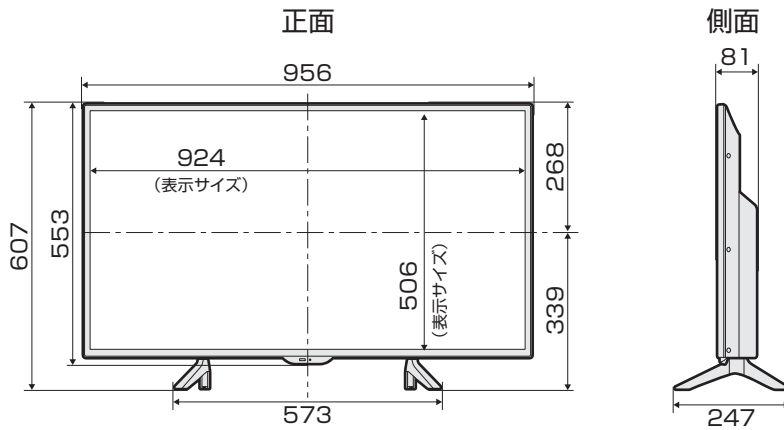


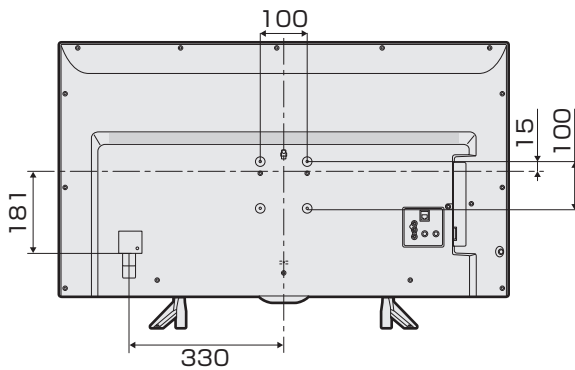
寸法図

2T-C42BE1

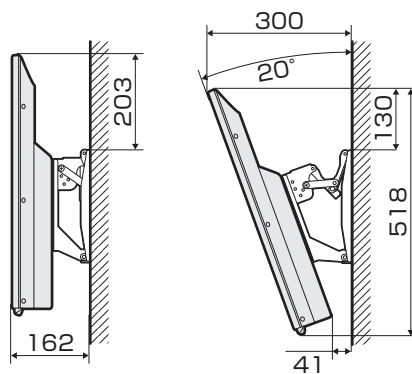
(単位：mm)



壁掛け金具取り付け部の寸法



壁掛け金具AN-130AG1使用



・本機に接続するケーブルやコードをあらかじめ接続してから、アングルの取り付けを行ってください。

壁に掛けて設置する場合は

- 背面のねじ孔（4ヶ所）を使用して別売オプションを取り付ける場合は、背面のケーブルバンド、転倒防止クランプを取りはずしてください。

スタンドをはずす

- 別売の壁掛け金具で壁掛け設置する場合は、付属のスタンドをはずして使用します。スタンドをはずす前に、壁掛け設置に必要な準備を行ってください。（壁掛け設置のしかた（例）⇒7ページ）

◆ 重要 ◆

- 取付方法など詳しくは、壁掛け金具に付属の取扱説明書をご覧ください。
- 液晶カラーテレビの設置には、特別な技術が必要ですので、必ず専門の取付工事業者にご依頼ください。お客さまご自身による工事は一切行わないでください。配線工事についても、壁の厚さや強度を事前に確認ください。当社製の専用壁掛け金具以外をご使用された場合や、取付不備、取扱い不備による事故、損傷については、当社は責任を負いません。
- はずしたスタンドは本機以外に使用しないでください。
- 必ず2人以上で作業してください。

取り付け角度について

- 0°、5°、10°、15°、20°です。

準備する

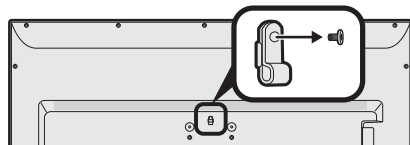
- 本機に接続するケーブルやコードは、確実に取り付けてください。
- 電源プラグは、コンセントから抜いておいてください。また、録画機器などと接続するためのケーブルやLANケーブルは、相手の機器側をはずしておいてください。これらのコードやケーブルは、壁に掛けたあとにつなぎます。

ネジは、JIS 2番のプラスドライバー（市販品）で取りはずしてください。

1

本体を寝かせる

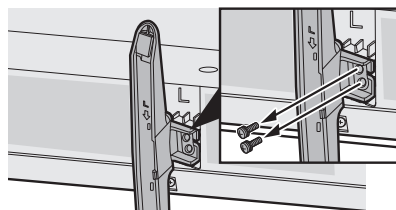
- テーブルなどの台の上に毛布など厚手の柔らかい布を敷き、その上に本体を寝かせます。
- ケーブルバンドを取り外します。
- 転倒防止クランプを取りはずします。



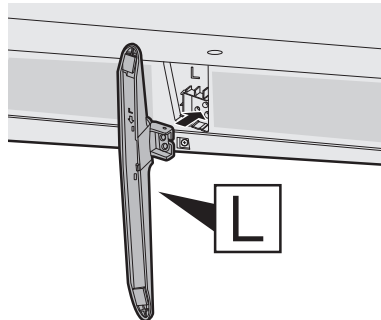
2

スタンド(L)を取りはずす

- ①スタンド（L）を固定しているネジ（2本）を取りはずします。



- ②スタンド（L）を取りはずします。



3

もう一方のスタンド(R)も同じように取りはずす

4

本体を寝かせた状態で壁掛け金具ユニットを取り付ける

- 「壁掛け金具 AN-130AG1」を取り付ける場合は、AN-130AG1に付属のテレビ取付用ねじ（M4、長さ10mm）をご使用ください。

5

壁掛け金具の取扱説明書に従って、壁掛け金具のユニットの角度を調整する

6

壁掛け金具の取扱説明書に従って、壁掛け設置する

- 本機はかなりの重量があります。硬い床などに落とさないよう、また足の上に落とさないようご注意ください。
- 壁掛け設置については、（⇒7ページ）をご覧ください。

壁掛け設置のしかた (例)

- 本機は、別売の壁掛け金具を使って壁掛け設置して使用することができます。付属のスタンドを取り付けている場合は、必ず取りはずしてください。(スタンドをはずす⇒6ページ)

◇おしらせ◇

- 壁に、「壁掛け金具 AN-130AG1」の壁用金具を取り付ける場合は、市販のねじ (M6) をご使用ください。

1 液晶テレビを設置する壁面のテレビの四隅となる位置にテープなどを貼り、テレビの外形寸法の目印をつける

- 水平・垂直の角度や寸法は正確に測ってください。
- テープ類は跡が残らないものをご使用ください。

2 4箇所の目印から対角線を引き、その交点(テレビの中心となる位置)に目印を付ける

- 糸を対角線に張り、交点に目印を付けるなど跡が残らないようにします。

3 この目印と壁用金具のテレビの中心を示す刻印を合わせ、壁用金具を壁に取り付ける

- **右記**の寸法の数値は目安です。作業状態などにより異なってきます。

4 液晶テレビ側の準備作業をする(⇒6ページ)

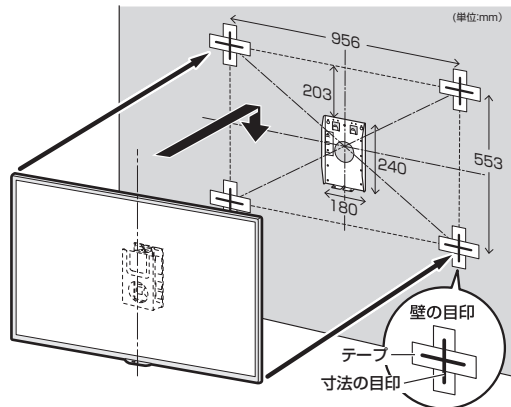
5 壁に掛ける

- 壁面の寸法の目印 (テレビの四隅) を目安にして取り付けます。
- 取付け角度を変更するときは、必ず液晶テレビを壁から取り外してください。

6 目印のテープ類を取り除く

7 本機につないでいるコード、ケーブル類を接続する

壁掛け金具 AN-130AG1 使用時



画面の中心 :
壁掛け金具の刻印「A」の6mm上
テレビ(セット)の中心 :
壁掛け金具の刻印「A」の3mm下

