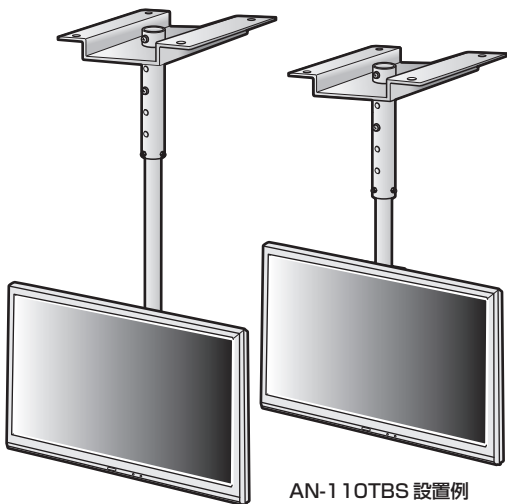


## 取扱説明書 天吊りブラケット

エイエヌ  
形名 AN-110TBL  
ティービーエル

エイエヌ  
形名 AN-110TBS  
ティービーエス



AN-110TBL 設置例

AN-110TBS 設置例

### もくじ

- ・安全に正しくお使いいただくために ----- 2
- ・同梱品 ----- 3
- ・ケーブルの配線準備 ----- 4
- ・フランジ付きパイプを天井に取り付ける ----- 5
- ・天吊りパイプに液晶カラーテレビを取り付ける ----- 6
- ・天吊りパイプの高さ調節と固定方法 ----- 8
- ・角度を調節する ----- 11
- ・仕様・外形寸法図(AN-110TBL) ----- 12
- ・仕様・外形寸法図(AN-110TBS) ----- 13
- ・MEMO ----- 14
- ・お問い合わせ先 ----- 裏表紙

### ▲ 必ずお守りください

液晶カラーテレビの設置には特別な技術が必要ですので、必ず専門の取り付け工事業者へご依頼ください。お客様による工事は一切行わないでください。取付け不備、取扱い不備による事故、損傷については、当社は責任を負いません。

### ◎ 工事業者様へ

- ・お客様の安全のため、取付け場所の強度には、液晶カラーテレビと天吊りブラケットの荷重に耐えるよう十分注意のうえ、施工を行ってください。
- ・作業は必ず2名以上で行ってください。
- ・フランジ付きパイプに対する天井裏の取付けネジ、ナット、ボルトなどは同梱されていません。天井の材質に適合する市販のものを選定ください。

### お買いあげありがとうございました。

- ・ご使用前にこの取扱説明書をよくお読みください。特に「安全に正しくお使いいただくために」は必ずお読みください。
- ・お読みになった後は、いつでも取り出せる場所に必ず保管してください。

ご注意：本製品は、SHARP製液晶カラーテレビ専用です。  
対応機種以外の製品とともに使用すると、事故を引き起こすおそれがあります。

※ 対応機種は、カタログやSHARP webページ内のAQUOSサポートページをご覧ください。


AQUOS サポートページ

<http://www.sharp.co.jp/support/aquos/>

# 安全に正しくお使いいただくために


■ご使用のまえに必ず以下のご注意をよくお読みのうえ、正しく安全に設置してください。


この取扱説明書および商品には、安全にお使いいただくためにいろいろな表示をしています。その表示を無視して誤った取り扱いをすることによって生じる内容を、次のように区分しています。内容をよく理解してから本文をお読みになり、記載事項をお守りください。


 **警告** 人が死亡または重傷を負うおそれがある内容を示しています。

 **注意** 人がけがをしたり財産に損害を受けるおそれがある内容を示しています。




## 図記号の意味


 記号は、気をつける必要があることを表しています。

 記号は、してはいけないことを表しています。





 記号は、しなければならないことを表しています。




## 警告

-  ●もろい材質でできた天井など不安定な場所に設置しないでください。落ちたり、倒れたりして、けがの原因となります。
-  ●振動の多いところなど、しっかりと固定できないところへの取り付けは避けてください。外れて事故やけがの原因となることがあります。
-  ●フランジ付きパイプに取り付ける天井裏（スラブ）取り付けネジは、液晶カラーテレビおよびブラケットの重量を確認したうえで天井裏（スラブ）の材質

-  ●高いところで作業される場合には、安定のよい場所を選び、踏み台等のがたつきを確認したうえで2人以上で作業してください。不安定のまま作業されますと転倒し、けがや事故の原因となります。

## 注意

-  ●液晶カラーテレビは、湿気やほこりの多い場所に設置しないでください。火災・感電の原因となります。
-  ●液晶カラーテレビは、調理台や加湿器のそばなど、油煙や湯気が当たるような場所に設置しないでください。火災・感電の原因となります。
-  ●液晶カラーテレビを取り付けたあと、液晶テレビにより掛かったり、ぶら下がったりして重量を掛けますと落下して、けがや事故の原因となります。
-  ●本製品の取り付けの際には安全のため施工業者にご相談ください。

-  ●液晶カラーテレビのキャビネットの通風孔をふさがないでください。通風孔をふさぐと内部に熱がこもり、火災の原因となることがあります。
-  ●次のような使い方はしないでください。風通しの悪いせまいところに設置する。設置した液晶カラーテレビに布などを掛ける。
-  ●必ず付属の部品を指定どおり使用してください。指定以外の部品を使用すると、機器内部の部品を破損したり、しっかりと固定できずに外れたりして事故やけがの原因となります。

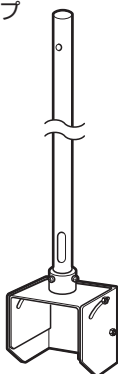
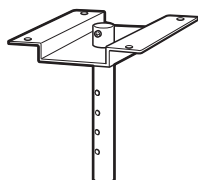
# 同梱品

AN-110TBL 本体

質量約 5.7kg

天吊りパイプ  
(1本)

フランジ付きパイプ(1本)

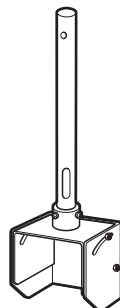
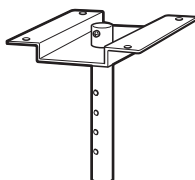


AN-110TBS 本体

質量約 4.3kg

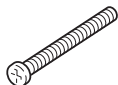
天吊りパイプ  
(1本)

フランジ付きパイプ(1本)



## AN-110TBL・AN-110TBS 同梱品 (共通部品)

天吊りパイプ高さ調節用固定ネジ  
M6:長さ 50mm (1本)



M6用平ワッシャ (2個)



スプリングワッシャ (1個)



M6用ナット (1個)



天吊りパイプ固定ネジ  
M4:長さ 8mm (3本)



M4用ナット (3個)



液晶カラーテレビ固定ネジ  
M4:長さ 12mm (4本)



化粧カバー (2個)



板バネ (2個)



取扱説明書 (本書)



## 工事業者様にてご用意いただくもの

- フランジ付きパイプを天井裏(スラブ)へ取り付けるためのM9ネジ(市販品)4本(5ページ参照)
- クッション、やわらかい布など
- 工具(プラスドライバーなど)

# ケーブルの配線準備

## ケーブルをフランジ付きパイプの孔へ通す

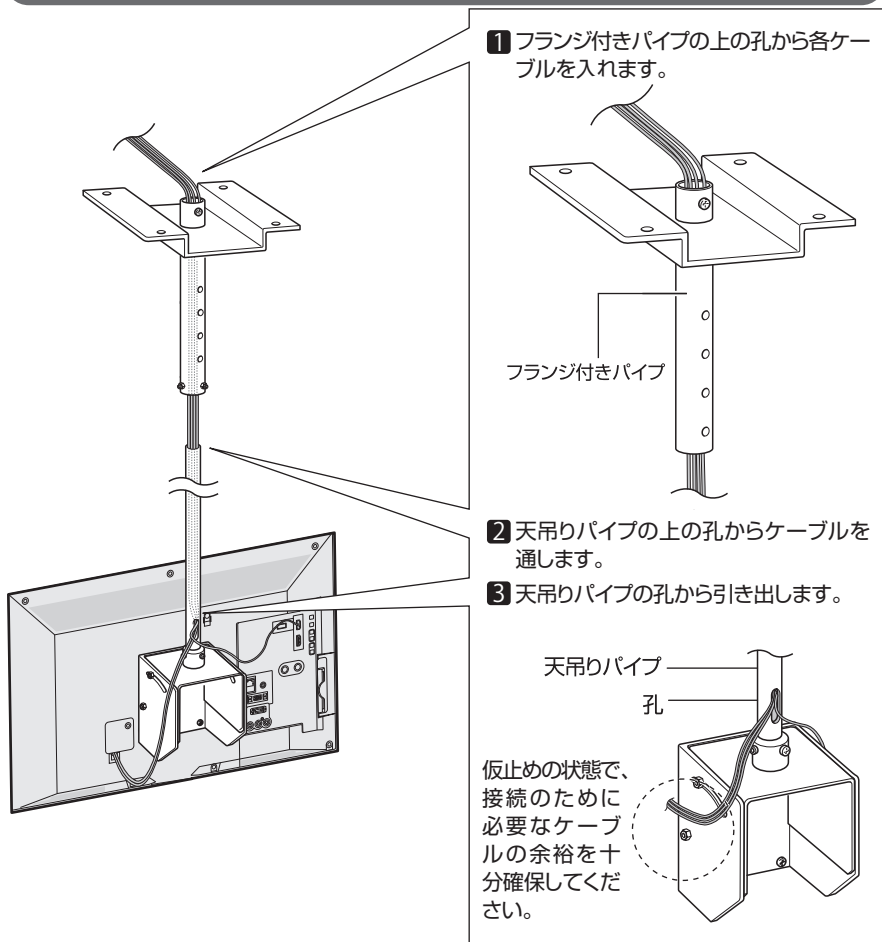
- ・配線したケーブルカバーを固定するまえに各端子を接続し、仮止め状態でケーブルが無理なく処理できることを確認してから固定してください。
- ・必要に応じてフランジ付きパイプから配線ケーブル類を通して、天吊りパイプから引き出してケーブルの処理を行ってください。
- ・引き出し部開口部による制約、ケーブル品種により通過できないケースがあります。

**1** ケーブル類をフランジ付きパイプの上から孔へ通します。

**2** 天吊りパイプの上の孔からケーブルを通します。

**3** ケーブル類を通してパイプの孔より引き出します。

- ・天吊りパイプの孔から引き出し、接続に必要なケーブルの余裕を十分に確保してください。



# フランジ付きパイプを天井に取り付ける

## 1

### フランジ付きパイプを天井に取り付ける

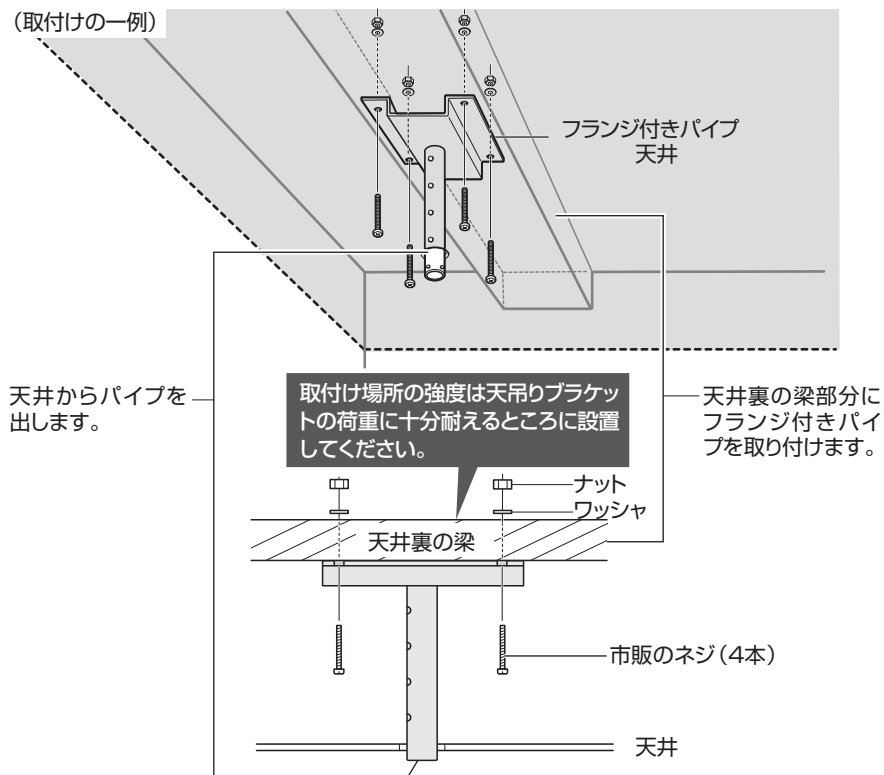


- ・液晶カラーテレビの設置には特別な技術が必要ですので、必ず専門の取付け工事業者へご依頼ください。お客様による工事は一切行わないでください。取付け不備、取り扱い不備による事故、損傷については、当社は責任を負いません。
- ・お客様の安全のため、取付け場所の強度には、液晶カラーテレビと天吊りブラケットの荷重に耐えるよう十分注意のうえ、施工を行ってください。
- ・作業は必ず2名以上で行ってください。
- ・フランジ付きパイプに対する天井取付けネジ、ナット、ボルトなどは同梱されていません。天井裏側のネジやワッシャなどは天井裏の梁部の状態に応じて適切な市販部品を用意してください。

- 1 パイプを通す孔を天井にあけておきます。
- 2 天井裏の梁にフランジ付きパイプを市販のM9ネジ(4本)で取り付けます。

家屋、住居の構造によってフランジ付きパイプの天井への取付け方法はことなる場合があります。安全な施工を行ってください。ここでの設置・取付け説明は一例です。

(取付けの一例)



# 天吊りパイプに液晶カラーテレビを取り付ける

- ・液晶カラーテレビの機種によってスタンドの取り外しかたが異なります。詳しくは液晶カラーテレビの取扱説明書をご確認ください。

## 1

### 液晶カラーテレビからスタンドを外す

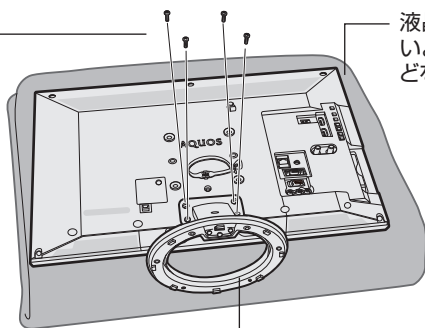
- ・ここでの作業は液晶パネルにキズがつかないように、液晶カラーテレビの背面を上側にして、やわらかい布やクッションなどの上に置いて行ってください。
- ・ここで取り外したスタンド固定ネジは、7ページ手順2、天吊りパイプの取り付けには使用しないでください。ネジが長いために液晶カラーテレビ本体に損傷を与えます。

**1** 液晶カラーテレビ本体の背面よりスタンド固定ネジを取り外します。

**2** スタンドを取り外します。

ネジを外す

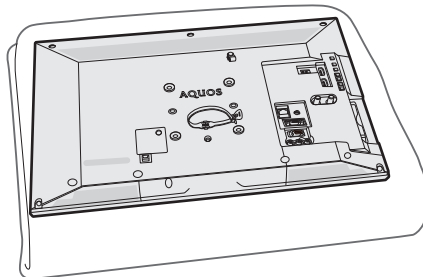
※取り外したネジは大切に保管してください。再度、スタンドを使用するときのため保管してください。



液晶パネルに傷がつかないように布やクッションなどを敷いてください。

スタンドを外す

※取り外したスタンドは大切に保管してください。



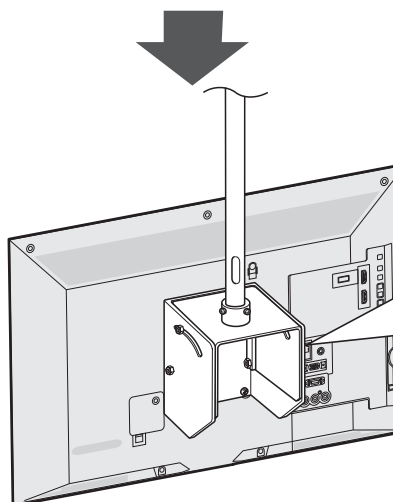
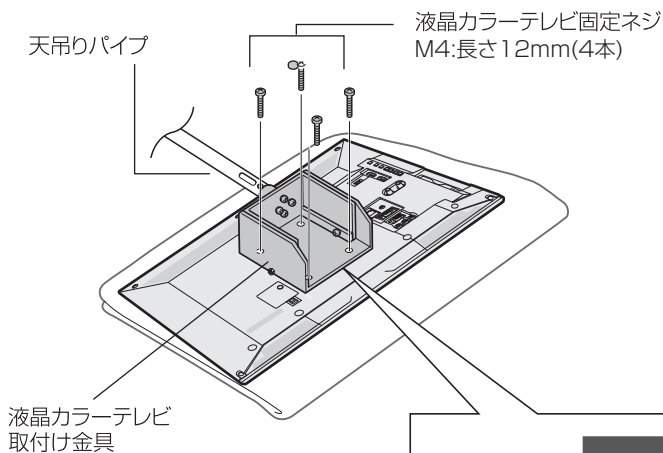
# 天吊りパイプに液晶カラーテレビを取り付ける (つづき)

## 2

### 天吊りパイプに液晶カラーテレビを取り付ける

・天吊りパイプと液晶カラーテレビ取付け金具を固定しているプラスネジ(4本)とナット付きネジ(2本) 落下防止用六角ネジ(2本)は絶対回さないでください。

- 1 液晶カラーテレビ背面の孔(4カ所)に天吊りパイプの液晶カラーテレビ取付け金具のネジ孔(4カ所)を合わせます。
- 2 同梱の液晶カラーテレビ固定ネジM4:長さ12mm(4本)を使用して、しっかりと取り付けます。



落下防止用六角ネジ  
※2本の六角ネジは絶対  
に回さないでください。

落下防止用プラスネジ  
※4本のプラスネジ  
は絶対に回さな  
いください。

ナット付きネジ2本  
※2本のナット付きネジ  
は絶対に回さないで  
ください。

# 天吊りパイプの高さ調節と固定方法

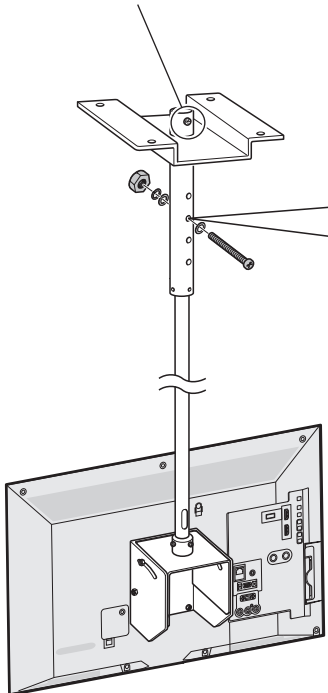
## 1

### 天吊りパイプの高さを調節する

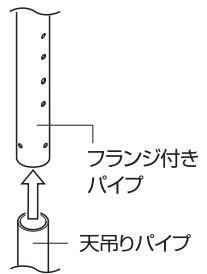
- 1 フランジ付きパイプに天吊りパイプを差し込みます。
- 2 天吊りパイプの高さを調節します。(50 mmごとに 4 段階に調節)
- 3 天吊りパイプ高さ調節用固定ネジ(1 本)、M6 用平ワッシャ(2 個)、スプリングワッシャ(1 個)、M6用ナット(1 個)で天吊りパイプを固定します。

- ・天吊りパイプの取付け作業は必ず 2 名以上で行ってください。
- ・フランジ付きパイプに天吊りパイプを差し込むとき、パイプの中のケーブル類に傷をつけないように注意してください。
- ・高さ調節用固定ネジを取付けるとき、パイプの中のケーブル類に絶対に傷をつけないよう注意して、ケーブルをさけてネジを固定してください。

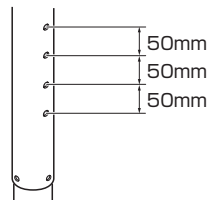
※落下防止用のネジ  
です。絶対に外さ  
ないでください。



- 1 フランジ付きパイプに天吊りパイプを差し込みます。パイプの中のケーブル類にキズをつけないよう注意してください。

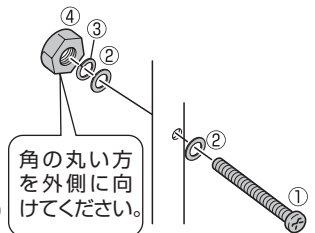


- 2 50mmごとに4段階に調節できます。高さを決めてネジ止めしてください。(14ページ参照)



- 3 天吊りパイプ高さ調節用固定ネジの取り付けは、番号順に行ってください。  
※高さ調節用固定ネジを取り付けるとき、パイプの中のケーブルを避けてネジを固定してください。

- ①天吊りパイプ  
高さ調節用固定ネジ  
M6 : 長さ50mm (1本)
- ②M6用平ワッシャ(2個)
- ③スプリングワッシャ(1個)
- ④M6用ナット(1個)



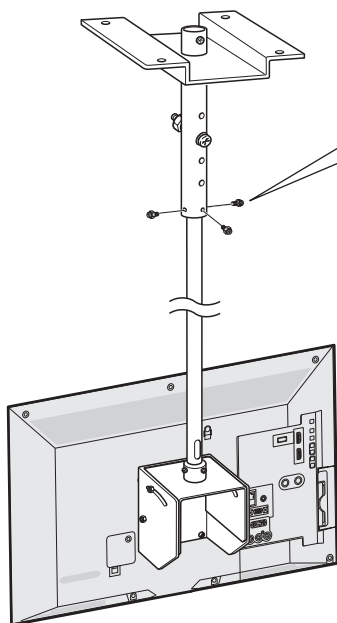


# 天吊りパイプの高さ調節と固定方法 (つづき)

## 2

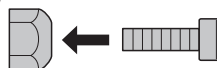
### フランジ付きパイプに固定ネジを取り付ける

- 1 天吊りパイプ固定ネジ(3本)にM4用ナット(3個)を取り付けておきます。
- 2 フランジ付きパイプに天吊りパイプ固定ネジM4:長さ8mmで固定します。(3カ所)



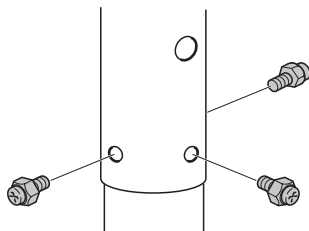
- 1 天吊りパイプ固定ネジにM4用ナットを図のように取り付けてください。(3セット)

(準備)



M4用ナットは角の丸い方をパイプに対して外側に向けてください。

- 2 1でセットした天吊りパイプ固定ネジで天吊りパイプをしっかり固定してください。(3カ所)

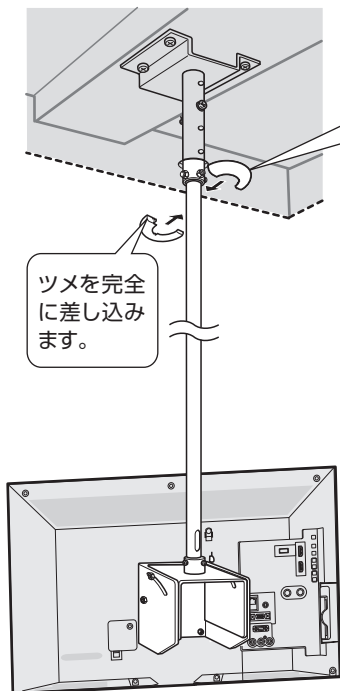


# 天吊りパイプの高さ調節と固定方法 (つづき)

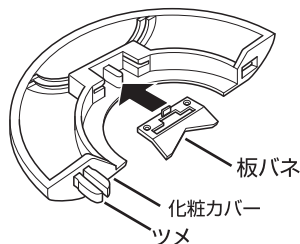
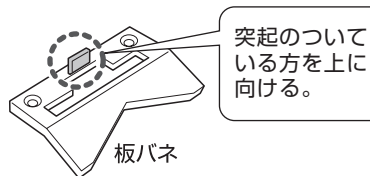
## 3

### 化粧カバーを取り付ける

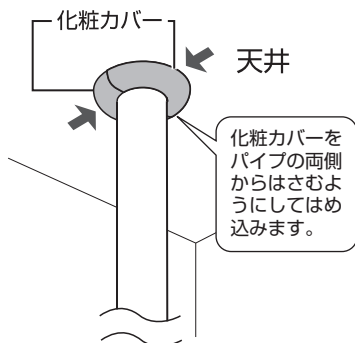
- 1 化粧カバーの裏側に板バネを差し込みます。このとき板バネの向きに注意して取り付けてください。
- 2 天吊りパイプと天井の間を化粧カバーで覆います。



- 1 化粧カバーの裏側の溝に板バネを上向きにして差し込みます。(2セット)



- 2 化粧カバーを取り付けます。



# 角度を調節する

## 角度設定について

天吊り金具は角度0° 設置用に組み立てられており、角度設置の場合は下記の手順で角度の設定が必要です。

## 液晶カラーテレビの角度を調節する

上下角度調節プラスネジと左右角度調節プラスネジをゆるめて角度を調節します。



注意

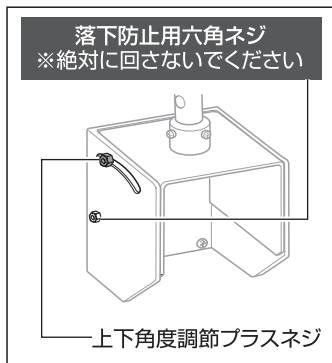
・六角ネジ（下図参照）はゆるめたり、外したりしないでください。落下により、ケガや事故の原因となります。

## 設置位置について

・液晶カラーテレビには視野角（映像が正しく見える範囲）があります。ほぼ正面がもっとも正しく見える位置です。よくご覧になる姿勢や目線、視聴範囲にあわせて設置位置を決めてください。

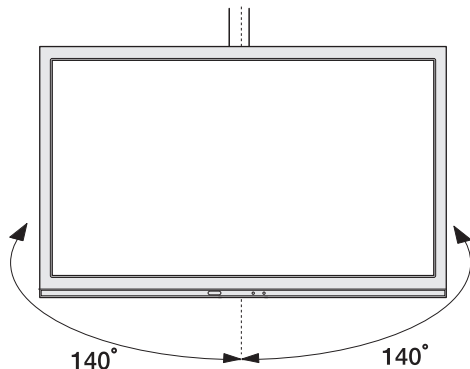
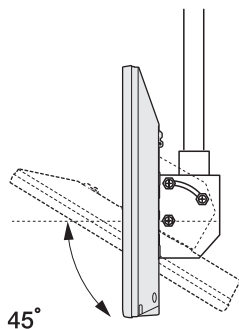
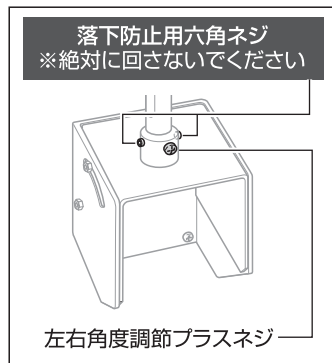
### 上下角度調節

上下角度調節プラスネジ(2本)をゆるめて正面方向を基準に下方最大45°の範囲で角度調節ができます。お好みの向きに調節し、しっかりとめて固定します。



### 左右角度調節

左右角度調節プラスネジをゆるめて正面方向を基準に左右最大140°の範囲で角度調節ができます。お好みの向きに調節し、しっかりとめて固定します。



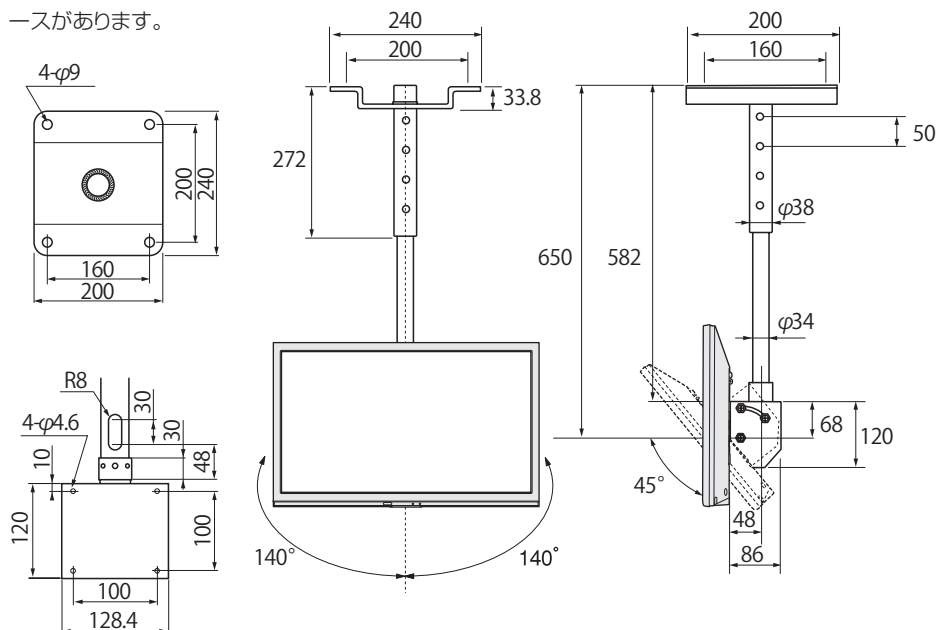


# 仕様・外形寸法図(AN-110TBS)

機種名	AN-110TBS
質量	約4.3kg
外形寸法	・吊り寸法 最長650mm(液晶カラーテレビ画面中心) ・可変寸法 50mmごとに4段階に調節
液晶テレビ 調節角度	・上下角度 正面方向を基準に下方45°まで調節 ・左右角度 正面方向を基準に左右とも140°まで調節
同梱品	・天吊りパイプ高さ調節用固定ネジ：M6長さ50mm(1本)、M6用平ワッシャ(2個)、 スプリングワッシャ(1個)、M6用ナット(1個)、 天吊りパイプ固定ネジ：M4長さ8mm(3本)、M4用ナット(3個)、 液晶カラーテレビ固定ネジ：M4長さ12mm(4本)、 化粧カバー(2個)、板バネ(2個)、取扱説明書(本書)

## ※ケーブルの処理

引き出し部開口部による制約、ケーブル品種により通過できないケースがあります。



単位:mm





# お問い合わせ先



## いつでも便利なWebサービス【シャープ オンラインサポート】

ご質問、お困りごとは、気軽にアクセス、しっかりアシスト!

<http://www.sharp.co.jp/support/>

シャープ お問い合わせ

検索

スマートフォンや  
携帯電話はこちらから



### ●お客様ご相談窓口

固定電話・PHSからは  
フリーダイヤル



0120-001-251

携帯電話からは  
ナビダイヤル



0570-550-113

※フリーダイヤル・ナビダイヤルをご利用いただけない場合は、043-331-1626

〈受付時間〉(年末年始を除く)

○月曜日～土曜日：午前9時～午後6時

○日曜日・祝日：午前9時～午後5時

※非通知設定の電話は、最初に「186」をつけておかけください。

### ■取説に掲載のQRコードから誘導されるサイトについてのご注意 (QRコードは株式会社デンソーウェブの登録商標です。)

- 当サイトおよび動画の視聴は無料ですが、通信料金はお客様のご負担となります。パケット定額サービスにご加入でないお客様は、高額になる可能性がございますのでご注意ください。
- スマートフォンにより、QRコード読み取りアプリケーションが必要となる場合があります。また、通信状況、機種、QRコード読み取りアプリケーションの種類、OSのバージョンによっては正常に動作しない場合があります。詳しくは、お使いの携帯電話会社にお問い合わせください。アプリケーションのダウンロードに際して、万一お客様に損害が生じたとしても、当社は何ら責任を負うものではありません。
- 当社は、当サイト上のコンテンツやURLを予告なく変更、もしくは削除することがあります。

シャープ株式会社

本

社 〒590-8522 大阪府堺市堺区匠町1番地  
デジタル情報家電事業本部 〒329-2193 栃木県矢板市早川町174番地