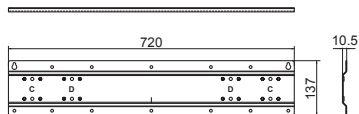


外形寸法図

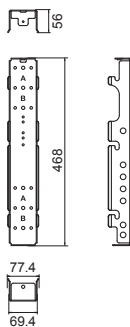
壁用金具A

(板厚2mm)



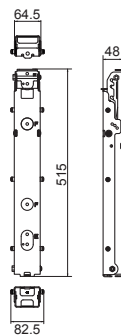
壁用金具B

(板厚2mm)

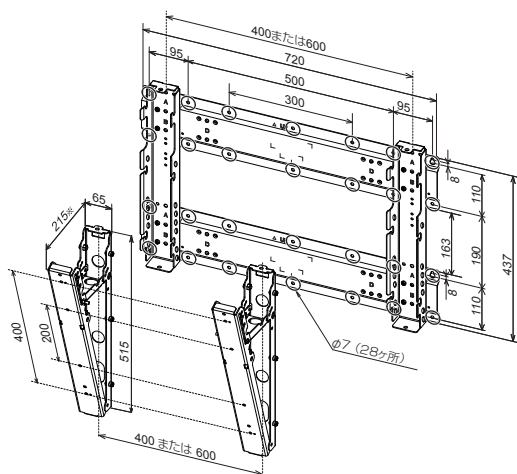


壁掛け金具ユニット(左/右)

(板厚2mm)



組み立て外観図



○印のねじ孔(28ヶ所)を、市販のねじ(径6mm)で固定します。
 ※壁掛け金具ユニットの角度を20°に設定した場合の寸法です。

金具質量:約9.3kg
 単位:mm