

SHARP®

AQUOS

取扱説明書

液晶カラーテレビ

形名



ティー シー エイ ユー

4T-C70AU1

はじめに、

「テレビを見るための準備」を
ご覧ください。(11～27ページ)

- 取扱説明書(本書)は放送を見るための接続や設定、基本的な操作を説明しています。

本機に内蔵されている取扱説明ガイドには、本書に記載していない接続・設定・操作方法の詳しい説明や、故障かな?と思ったときの対処方法も記載しています。あわせてご覧ください。



リモコンの「**?**」を押すと、
取扱説明ガイドが、画面に
表示されます。
取扱説明ガイドの使いかたは
⇒ **34** ページ



お買いあげいただき、まことにありがとうございました。
この取扱説明書をよくお読みのうえ、正しくお使いください。

- ご使用前に「安全上のご注意」(3ページ)を必ずお読みください。
- この取扱説明書は、保証書とともにいつでも見ることができるところに必ず保存してください。
- 製造番号は品質管理上重要なものですから、商品本体に表示されている製造番号と、保証書に記載されている製造番号とが一致しているか、お確かめください。



もくじ

- ・本書に掲載している画面表示やイラストは説明用のものであり、実際の表示とは多少異なります。
- ・本機を廃棄または譲渡する場合は、ホーム画面の「設定」－「ストレージとリセット」－「データの初期化」を実施してください。

もくじ／ご注意

もくじ	2
安全上のご注意	3
使用上のご注意	7

テレビを見るための準備

1 付属品を確認する	11
2 リモコンの準備と使いかた	12
3 置く場所を決める	13
4 スタンドを取り付ける	14
5-1 アンテナをつなぐ(テレビだけをつなぐ場合)	17
5-2 レコーダーとテレビをつなぐ	19
6 ネットワークに接続する	21
7 電源コードをつなぐ	22
8 転倒防止対策をする	23
9 B-CASカードを挿入する	24
10 「かんたん初期設定」をする	25

基本の使いかた

本体各部やリモコンボタンのなまえ	28
ふだんの使いかた	32
ホーム画面の使いかた	33
取扱説明ガイドの使いかた	34
各種ココロサービスの利用までの流れ	35
COCORO VISION(ココロビジョン)を利用する	37
人感センサーの設定	38
ソフトウェアアップデート	39

故障かな？と思ったら

故障かな？と思ったら	41
こんなときは	47

お役立ち情報(仕様など)

おもな仕様について	48
別売品について	49
アプリ／サービスお問い合わせ先一覧	50
保証とアフターサービス	52
お客様ご相談窓口のご案内	53
本機で使用している特許など	54

付録

次の内容は、AQUOSサポートページに掲載しています。

寸法図／壁に掛けて設置する場合は



AQUOS サポートページ

シャープ お問い合わせ テレビ 検索






<http://www.sharp.co.jp/support/aquos/>

(スマートフォンまたはパソコンからご覧ください。)

安全上のご注意

本機をお使いになる前に必ず読み、正しく安全にお使いください。

- この取扱説明書および商品には、安全にお使いいただくためにいろいろな表示をしています。その表示を無視して誤った取り扱いをすることによって生じる内容を、つぎのように区分しています。
- 内容をよく理解してから本文をお読みになり、記載事項をお守りください。

 警告	人が死亡または重傷を負うおそれがある内容を示しています。	図記号の意味	 気をつける必要があることを表しています。
 注意	人がけがをしたり財産に損害を受けるおそれがある内容を示しています。		 してはいけないことを表しています。
			 しなければならないことを表しています。

警告

異物を入れない



禁止

- 通風孔（裏ぶたのすき間）などからも（可燃性・導電性のものを含む）を入れると、火災・感電の原因となります。特にお子様にはご注意ください。

電源プラグの刃や刃の付近に、ホコリや金属物が付着しているときは、プラグを抜いて乾いた布で取り除く



ほこりを取る

- そのまま使用すると火災・感電の原因となります。

交流 100 ボルト以外の電圧で使用しない



禁止

- 火災・感電の原因となります。

電源コードを傷つけたり、加工したり、ねじったり、引っ張ったり、無理に曲げたり、加熱したりしない



禁止

- 電源コードが傷んだら（芯線の露出、断線）交換をご依頼ください。そのまま使用すると、コードが破損して、火災・感電の原因となります。

本機の裏ぶたを外したり、改造したりしない



分解禁止

- 内部には電圧の高い部分があるため、さわると感電の原因となります。内部の点検、修理は販売店にご依頼ください。

不安定な場所に置かない



禁止

- 落下すると、重大な人身傷害や死亡の原因となることがあります。次のような簡単な予防措置をとることで回避できます。

- 推奨するキャビネットまたはスタンドを使用する。
- 安全に支持する専用の家具を使用する。
- 家具の端から突き出さないようにする。
- 適切な支持物に家具およびテレビの両方を固定することなく、背の高い家具にテレビを置かない。
- テレビと支持する家具との間に、布または他の材質のものを敷かない。
- テレビまたはその制御器に触れるために、家具によじ登ることの危険性を子供に教育する。
- 使用中のテレビをそのまま使い続けるか、または再配置する場合、上記と同じ考慮が必要です。

電源コードに重いものを載せない



禁止

- 火災・感電の原因となります。

台所や屋外など、テレビに水が入るような使いかたをしたり、ぬらしたりしない



水ぬれ禁止

- 火災・感電の原因となります。雨天、降雪中、海岸、水辺での使用は特にご注意ください。

本機を風呂やシャワー室のような湿気の多いところで使用しない



風呂、シャワー室での使用禁止

- 火災・感電の原因となります。

警告

本機の上に花びん等、水のいった容器を置かない



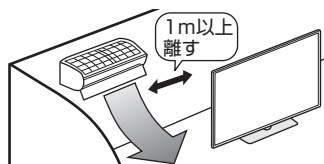
水ぬれ禁止

- 水がこぼれるなどして中に入ると、火災・感電の原因となります。

エアコンのすぐ下や加湿器の近くなど、水滴のかかる場所への設置はしない



水ぬれ禁止



- 水滴が落ちて内部に水が入ると、火災・感電・故障の原因になります。
- エアコンの吹き出し口からは、1 m以上離して設置する事をおすすめします。

落としたり、キャビネットを破損したときは、電源プラグを抜く



電源プラグを抜く

- そのまま使用すると火災・感電の原因となります。販売店にご連絡ください。

煙やにおい、音などの異常が発生したら、電源プラグを抜く



電源プラグを抜く

- 異常状態のまま使用すると火災・感電の原因となります。修理を販売店に依頼してください。
- お客様自身による修理は絶対におやめください。

内部に水や異物、または虫などが入ったときは、電源プラグを抜く



電源プラグを抜く

- そのまま使用すると火災・感電の原因となります。販売店にご連絡ください。

雷が鳴り出したら、アンテナ線やプラグに触れない



接触禁止

- 感電の原因となります。

使用中に本機を布や布団などで覆ったり包んだりしない



禁止

- 熱がこもって、火災の原因になります。

異常に温度が高くなる場所には置かない



禁止

- 特に真夏の車内や車のトランクの中は、想像以上に高温になります。本機を絶対に放置しないでください。火災の原因になることがあります。
- また、外装ケースや内部部品が劣化する原因にもなりますのでご注意ください。

本機を長時間使用する場合、特に高温環境では熱くなることもあるので注意する



指示

- 長時間肌に触れたまま使用していると、低温やけどの原因となることがあります。特に肌の弱い方はご注意ください。
- 本体内部の発熱により、部分的に表面が熱くなることがあります。本体操作ボタンを操作する際や、外部機器を接続する際はご注意ください。

無線 LAN 機能は病院内で使用しない



禁止

- 医療機器の誤動作の原因となることがあります。

無線 LAN を使用するときには心臓ペースメーカーの装着部位から 22cm 以上離して使用する



距離に注意する

- 電波によりペースメーカーの動作に影響を与える恐れがあります。

注意

免責事項

お客様もしくは第三者がこの製品の使用を誤ったことにより生じた故障、不具合、またはそれらに基づく損害については、法令上の責任が認められる場合を除き、当社は一切その責任を負いませんので、あらかじめご了承ください。

アンテナ工事は、技術経験が必要ですので販売店にご相談ください



離して配置

- 送配電線の近くに設置してしまうと、アンテナが倒れた際に感電の原因となることがあります。

- BS・110度CSデジタル放送受信アンテナは強風の影響を受けやすいので堅固に取り付けてください。

風通しの悪いところに入れない・密閉した箱に入れない・じゅうたんや布団の上に置かない・布などをかけない



禁止

- 通風孔をふさぐと内部に熱がこもり、火災の原因となることがあります。

重いものを置いたり、上に乗ったりしない



禁止

- 倒れたり、落下してけがの原因となることがあります。特にお子様やペットにはご注意ください。

液晶画面に衝撃を与えない（物を当てたり、先の尖ったもので突いたりしない）



禁止

- 液晶画面のパネルが割れることがあります。

通風孔に付着したホコリやゴミをこまめに取り除く
内部の掃除は販売店に依頼する



注意

- 内部や通風孔にホコリをためたまま使用すると、火災や故障の原因となることがあります。内部の掃除費用については、販売店にご相談ください。

お手入れのときや長期間使用しないときは、電源プラグを抜く



電源プラグを抜く

- 感電や火災の原因となります。

移動させるときは、接続されている線などをすべて外す



接続線をはずす

- 接続線を外さないで移動させると、電源コードが傷つき火災・感電の原因となることがあります。

ぬれた手でコンセントに触れたり、電源プラグを抜き差ししない



ぬれ手禁止

- 感電の原因となります。

電源プラグはゆるみのあるコンセントに接続しない



禁止

- 発熱して火災の原因となることがあります。販売店や電気工事に交換の依頼をしてください。

電源プラグは確実に差し込む



確実に差し込む

- 電源プラグはコンセントに根元まで確実に差し込んでください。差し込みが不完全ですと発熱したり、ホコリが付着して火災・感電の原因となることがあります。

また、電源プラグの刃に触れると感電することがあります。

電源プラグを抜くときは、電源コードを引っ張らない



禁止

- 電源コードが傷つき、火災・感電の原因となることがあります。

タコ足配線をしない



禁止

- 火災・感電の原因となります。

電源コードを熱器具に近づけない



禁止

- 電源コードの被覆が溶けて火災・感電の原因となることがあります。

湿気やほこりの多い場所、油煙や湯気が当たる場所、または調理器具や加湿器の近く、硫化ガス（ H_2S 、 SO_2 ）が大気に含まれる温泉地などには設置しない



禁止

- 火災・感電の原因となります。
- 大気に含まれる硫化ガス（ H_2S 、 SO_2 ）に長時間さらされると、硫化により金属が腐食し、故障の原因となることがあります。

健康のために、次のことをお守りください



指示

- 連続して使用する場合は、1時間ごとに10分～15分の休憩を取り、目を休ませてください。
- 新聞が楽に読める程度の明るさの場所で使用してください。
- 日光が画面に直接当たる所では使用しないでください。

- この製品を使用しているときに身体に疲労感、痛みなどを感じたときは、すぐに使用を中止してください。使用を中止しても疲労感、痛みなどが続く場合は、医師の診察を受けてください。
- ごくまれに、強い光の刺激を受けたり点滅を繰り返す画面を見ている際に、一時的に筋肉のけいれんや意識の喪失などの症状を起こす方がおられます。このような経験のある方は、本製品を使用される前に必ず医師と相談してください。また本製品を使用しているときにこのような症状が起きたときは、すぐに使用を中止して医師の診察を受けてください。

次のページに続く

⚠️ 注意

電池やネジなどの小さな部品は幼児の手の届く所に置かない



禁止

- 電池やネジなどの小さな部品は飲み込むと、窒息の原因となったり、胃などに止まったりして大変危険です。飲み込んだおそれがあるときは、ただちに医師と相談してください。

電池の液がもれたときは素手でさわらない



禁止

- 電池の液が目に入ったときは、失明のおそれがありますので、こすらずにすぐにきれいな水で洗ったあと、ただちに医師の治療を受けてください。
- 皮膚や衣類に付着した場合は皮膚に傷害を起こすおそれがありますので、すぐにきれいな水で洗い流してください。皮膚の炎症など傷害の症状があるときは、医師と相談してください。

電池は火や直射日光などの過激な熱にさらさない。水の中に入れない。加熱・分解・改造・ショートしない。乾電池は充電しない



禁止

- 電池の破裂・液もれにより、火災・けがや周囲を汚損する原因となることがあります。
- 電池の外装ラベルをはがしたり、傷つけないでください。発熱事故の原因となることがあります。

電池はプラス⊕とマイナス⊖の向きに注意し、機器の表示どおり正しく入れる



表示どおりに
入れる

- 間違えると電池の破裂・液もれにより、火災・けがや周囲を汚損する原因となることがあります。

指定以外の電池を使わない。新しい電池と古い電池または種類の違う電池を混ぜて使わない



禁止

- 電池の破裂・液もれにより、火災・けがや周囲を汚損する原因となることがあります。

電池を使い切ったときや、長時間使わないときは、電池を取り出す



指示

- 電池を入れたままにしておくと、過放電により液がもれ、故障・火災・けがや周囲を汚損する原因となることがあります。

保管のしかた

- 電池は直射日光、高温多湿の場所を避けて保管してください。高温・湿気により、腐食や液漏れの原因となります。

廃棄のしかた

- ⊕と⊖をセロハンテープで絶縁して廃棄します。各自治体によって「ゴミの捨てかた」が違います。地域の条例に従ってください。

使用上のご注意

守っていただきたいこと

キャビネットのお手入れのしかた

- 汚れは柔らかい布（綿、ネル等）で軽く拭きとってください。ベンジン、シンナーなどで拭いたり、化学雑巾（シートタイプのウエット・ドライのものも含め）を使うと、本体キャビネットの成分が変質したり、塗料がはげたり、ひび割れなどの原因となる場合があります。
- 硬い布で拭いたり、強くこすったりすると、キャビネットの表面に傷がつきます。
- 汚れがひどいときは、水で薄めた中性洗剤にひたした柔らかい布（綿、ネル等）をよく絞って拭きとり、柔らかい乾いた布で仕上げてください。
- 殺虫剤など、揮発性のものをかけないでください。また、ゴムやビニール製品などを長時間接触させたままにしないでください。プラスチックの中に含まれる可塑剤の作用により変質したり、塗料がはげるなどの原因となります。

ステッカーやテープなどを貼らないでください

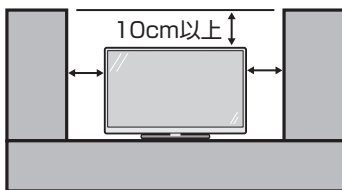
- キャビネットの変色や傷の原因となることがあります。

損害について

- お客さま、または第三者使用によるこの製品の誤った使用、使用中に生じた故障、その他の不具合、この製品の使用によって受けられた損害については、法令上責任が認められる場合を除き、当社は一切の責任を負いませんので、あらかじめご了承ください。

設置時に関して

- 本体は電源コンセントの近くに設置し、電源プラグへ容易に手が届くようにしてください。
- 本体の電源ボタンで電源を切っても、電源コードを接続している場合は微小な電力が消費されています。
- 本体の上部や左右は、それぞれ10cm以上のスペースを空けて設置してください。



液晶ディスプレイパネルのお手入れのしかた

AQUOS クリーニングクロス 推奨品

24 × 24cm : CA300WH1 *

40 × 30cm : CA300WH2 *

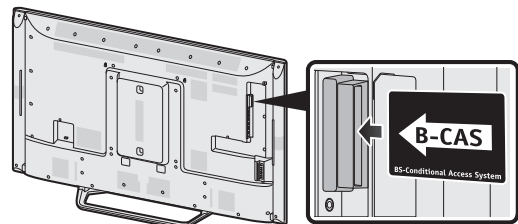
※ 販売店またはシャープホームページ内のシャープいい暮らしストア（ネット販売）でお求めください。

- お手入れの際は、必ず電源を「切」にし、コンセントから電源プラグを抜いてください。
- ディスプレイパネルの表面にホコリがついた場合は、市販の除塵用ブラシ（静電気除去ブラシ）やAQUOS クリーニングクロス、または柔らかい布（綿、ネル等）で軽く乾拭きしてください。ディスプレイパネルの保護のため、ホコリのついた布や化学雑巾（シートタイプのウエット・ドライのものも含め）、ティッシュペーパーは使わないでください。ディスプレイパネルの表面がはく離することがあります。
- 紙や硬い布（ティッシュペーパー、デニム生地など）で拭いたり、強くこすったりすると、素材の硬い繊維でパネル表面に傷がつくことがあります。
- 汚れがひどい場合は、柔らかい布（綿、ネル等）を軽く水で湿らせて、そっと拭いてください。拭く布に、保湿成分や香料などが配合されたものを使用しますと、パネル表面のくもり原因となることがありますのでご注意ください。
- 揮発性の殺虫剤やお菓子などの油脂がディスプレイパネル表面に付いた時は、水で薄めた中性洗剤にひたした柔らかい布（綿、ネル等）をよく絞り、軽く拭いた後に水拭きを行い、最後に乾拭きをしてください。

B-CAS カードは必要とときだけ抜き差しする

- むやみに抜き差しすると故障の原因となることがあります。
- B-CAS カードの中にはICチップが内蔵されています。折り曲げたり、大きな衝撃を加えたり、端子部に触れたりしないでください。

▼本体背面



- 本機に差し込むときは逆向きや、裏向きに差し込まないように、上図のとおりに入してください。

守っていただきたいこと

長期間で使用にならないとき

- ・長期間使用しないと機能に支障をきたす場合がありますので、ときどき電源を入れて作動させてください。



電源プラグ
を抜く

- ・長期間で使用にならないときは、安全のため必ず電源プラグをコンセントから抜いてください。

静止画を長時間表示しないでください

- ・残像の原因となることがあります。

使用が制限されている場所

- ・航空機の中など使用が制限または禁止されている場所で使用しないでください。事故の原因となるおそれがあります。

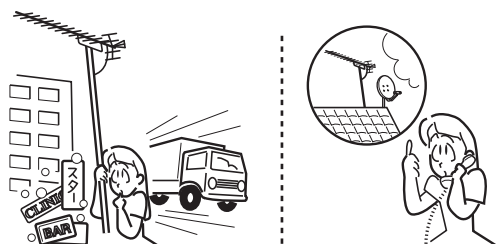
国外では使用できません

- ・この製品が使用できるのは日本国内だけです。外国では放送方式、電源電圧が異なりますので使用できません。(This product is designed for use in Japan only and cannot be used in any other country.)

電磁波妨害に注意してください

- ・本機の近くで携帯電話、ラジオ受信機、トランシーバー、防災無線機などの電子機器を使うと、電磁波妨害などにより機器相互間での干渉が起こり、映像が乱れたり雑音が発生したりすることがあります。

アンテナについて



- ・妨害電波の影響を避けるため、交通のひんぱんな自動車道路や電車の架線、送配電線、ネオンサインなどから離れた場所に立ててください。万一アンテナが倒れた場合の感電事故などを防ぐためにも有効です。
- ・アンテナ線を不必要に長くしたり、束ねたりしないでください。映像が不安定になる原因となりますのでご注意ください。BS・110度CSデジタル放送用のアンテナ線には、必ずBS・110度CSデジタル用アンテナケーブル（市販品）を使用してください。
- ・アンテナは風雨にさらされるため、定期的に点検、交換することを心がけてください。美しい映像でご覧になれます。特にばい煙の多いところや潮風にさらされる場所では、アンテナが傷みやすくなります。映りが悪くなったときは、販売店にご相談ください。

使用温度について



注意

- ・周囲温度は0℃～40℃の範囲内でご使用ください。正しい使用温度を守らないと、故障の原因となります。

低温になる部屋（場所）での使用の場合

- ・ご使用になる部屋（場所）の温度が低い場合は、画像が尾を引いて見えたり、少し遅れたように見えることがありますが、故障ではありません。常温に戻れば回復します。
- ・低温になる場所には放置しないでください。キャビネットの変形や液晶画面の故障の原因となります。(使用温度：0℃～40℃)

結露（つゆつき）について

- ・本機を寒い場所から急に暖かい場所に持ち込んだときや、冬の朝など暖房を入れたばかりの部屋などで、本機の表面や内部に結露が起こることがあります。結露が起きたときは、結露がなくなるまで電源を入れずにお待ちください。そのままご使用になると故障の原因となります。
- ・本機を冷え切った状態のまま室内に持ち運んだり、急に室温を上げたりすると、動作部に露が生じ（結露）、本機の性能を十分に発揮できなくなるばかりでなく、故障の原因となることがあります。このような場合は、よく乾燥するまで放置するか、徐々に室温を上げてからご使用ください。



注意

急激な温度差がある部屋（場所）での使用は避けてください

- ・急激な温度差がある部屋（場所）での使用は、画面の表示品位が低下する場合があります。

直射日光・熱気は避けてください

- ・窓を閉めきった自動車の中など異常に温度が高くなる場所に放置すると、キャビネットが変形・変色したり、故障の原因となることがあります。
- ・本体や電池などの部品を、直射日光が当たる場所にさらしたり、火や熱器具などの近くに置かないでください。

守っていただきたいこと

無線LAN使用上のご注意

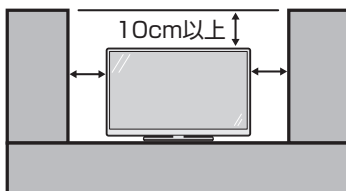
無線LANをご利用の場合は、電波や個人情報などに関して守らなければならない注意事項があります。

次の内容およびご使用の無線LAN機器の取扱説明書を必ずご覧になり正しくお使いください。お客さま、または第三者使用による誤った使用、使用中に生じた故障、その他の不具合、この製品の使用によって受けられた損害については、法令上責任が認められる場合を除き、当社は一切の責任を負いません。

■ 電波に関する使用上のご注意

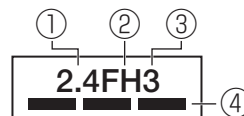
- 本製品は、電波法に基づく小電力データ通信システムの無線局の無線設備として、技術基準適合認証を受けたモジュールを内蔵しています。従って、本製品を使用するときに無線局の免許は必要ありません。また、本製品は、日本国内でのみ使用できます。
- 本製品は、技術基準適合認証を受けたモジュールを内蔵していますので、以下の事項をおこなうと法律で罰せられることがあります。
 - 本製品を分解／改造すること
 - 内蔵している無線LANモジュールに貼ってある証明ラベルをはがすこと
- 本製品は、次の場所で使用しないでください。ノイズが出たり、送信／受信ができなくなる場合があります。

本機と同じ周波数帯（2.4GHz／5GHz）を利用する無線通信機器であるBluetooth®（本機と接続する機器を除く）、無線LAN、また電子レンジなどの機器の磁場、静電気、電波障害が発生するところ。（環境により電波が届かない場合があります。）
- 設置の際には以下の点をお守りください。上部や左右はそれぞれ10cm以上のスペースを空けてください。10cm未満のスペースになると、Bluetooth®、Wi-Fiなどのつながりが悪くなる場合があります。



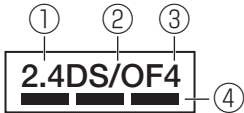
この機器の使用周波数帯域では、電子レンジなどの産業・科学・医療機器のほか、工場の製造ラインなどで使用される移動体識別用の構内無線局（免許を要する無線局）および特定小電力無線局（免許を要しない無線局）、ならびにアマチュア無線局（免許を要する無線局）が運用されています。

- この機器を使用する前に、近くで移動体識別用の構内無線局および特定小電力無線局ならびにアマチュア無線局が運用されていないことを確認してください。
- 万一、この機器から移動体識別用の構内無線局に対して有害な電波干渉の事例が発生した場合には、すみやかに場所を変更するか、または電波の使用を停止したうえ、お客様相談室（⇒53ページ）にご連絡いただき、混信回避のための処置など（例えば、パーティションの設置など）についてご相談してください。
- その他、この機器から移動体識別用の特定小電力無線局あるいはアマチュア無線局に対して有害な電波干渉の事例が発生した場合など何かお困りのことが起きたときは、お客様相談室（⇒53ページ）へお問い合わせください。
- 本製品に貼られているラベルの見かたは次のとおりです。



①使用周波数帯域	2.4GHz
②変調方式	FHSS方式
③想定干渉距離	30m以下
④周波数変更の可否	全帯域を使用し、かつ「構内無線局」「特定小電力無線局」帯域を回避可能

守っていただきたいこと



①使用周波数帯域	2.4GHz
②変調方式	DS-SS 方式 / OFDM 方式
③想定干渉距離	40m以下
④周波数変更の可否	全帯域を使用し、かつ「構内無線局」「特定小電力無線局」帯域を回避可能

IEEE802.11b/g/n
IEEE802.11a/n/ac
W52 W53 W56

- W52 (5.2GHz 帯 36、40、44、48ch) が利用できます。
 - W53 (5.3GHz 帯 52、56、60、64ch) が利用できます。
 - W56 (5.6GHz 帯 100、104、108、112、116、120、124、128、132、136、140ch) が利用できます。
- ※W 52 / W 53 は、電波法により屋外での使用が禁止されています。

■ 個人情報(セキュリティ関連)に関する使用上の注意事項について

- 無線 LAN 機器をご利用の場合は、暗号設定有無に関わらず、電波を使用している関係上、傍受される可能性があります。
- 無線 LAN では、LAN ケーブルを使用する代わりに、電波を利用して本機と無線アクセスポイント間で情報のやり取りを行うため、電波の届く範囲であれば自由に LAN 接続が可能であるという利点があります。
その反面、電波はある範囲内であれば障害物(壁等)を越えてすべての場所に届くため、セキュリティに関する設定を行っていない場合、通信内容を盗み見られる/不正に侵入されるなどの可能性があります。
無線アクセスポイントの取扱説明書の手順に従って、セキュリティ設定をおこなった状態で、本機をお使いください。
- 無線接続設定時に利用権限がない機器およびネットワークとの接続をしないでください。
- 第三者に譲渡したり廃棄するなどお客様以外の方へ渡る場合は、個人情報の初期化を行ってください。(⇒ホーム画面の「設定」－「ストレージとリセット」－「データの初期化」)

■ その他

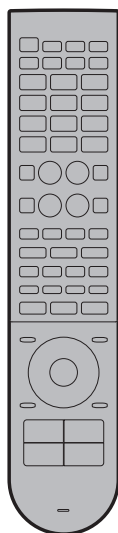
- 一般的な無線 LAN 機器として、ご家庭宅内でお使いください。
 - － 機密を要する重要な通信や、人命に関わる通信など、重要な通信には使用しないでください。
 - － 病院内や医療機器のある場所やその近くで使用しないでください。
- すべての住宅環境でワイヤレス接続、性能を保証するものではありません。
次のような場合は、電波が届かなくなったり、電波が途切れたり通信速度が遅くなることがあります。
 - － コンクリート、鉄筋、金属が使われている建造物での利用
 - － 障害物の近くへの設置
 - － 同じ周波数を利用する無線通信機器との干渉
 - － 電子レンジなどの機器の磁場、静電気、電波障害が発生するところ
- 本機は次の認証を取得しています。
 - － Wi-Fi CERTIFIED™ a/b/g/n/ac (WPA2™) (Wi-Fi アライアンスの認定プログラム)
 - － Wi-Fi Protected Setup™ (Wi-Fi アライアンスの認定プログラム)
 - － Protected Management Frames (Wi-Fi アライアンスの認定プログラム)
 - － TDLS (Tunneled Direct Link Setup) (Wi-Fi アライアンスの認定プログラム)
- 無線 LAN を利用するためには無線 LAN アクセスポイントが必要になります。アクセスポイントの取扱説明書をご覧ください。
- 本機に USB 無線 LAN アダプターを使用すると電波法に準拠しない電波を発する可能性がありますので、USB 無線 LAN アダプターは使用しないでください。

テレビを見るための準備

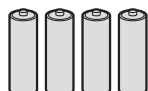
1 付属品を確認する



リモコン×1



- ・リモコン用単4形乾電池×4



B-CASカード×1



B-CASカードの台紙



(2018年2月現在)

- ・開封すると添付されている契約約款に同意したとみなされます。開封前に必ず契約約款をよくお読みください。

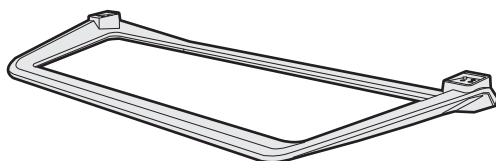
取扱説明書(本書)×1

Google™アカウント取得ガイド×1

- ・当商品は日本国内向けであり、日本語以外の説明書はございません。
- ・This model is designed exclusively for Japan, with manuals in Japanese only.

保証書×1

スタンド×1



スタンド支柱(L)×1 スタンド支柱(R)×1



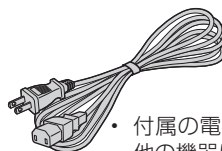
スタンド支柱取付ネジ×6
M5(長さ16mm 長い方のネジ)



スタンド取付ネジ×4
M5(長さ10mm 短い方のネジ)

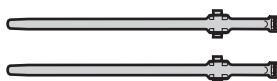


電源コード×1



- ・付属の電源コードは本機専用です。他の機器に使用しないでください。
- ・イラストと異なる場合がありますが、支障ありません。

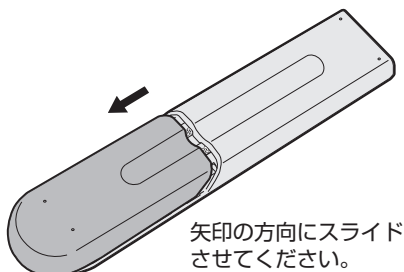
ケーブルバンド×2



2 リモコンの準備と使いかた

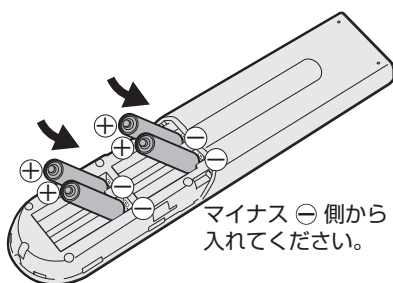
◆ リモコンに乾電池を入れる

1 リモコン裏側の電池カバーを開ける

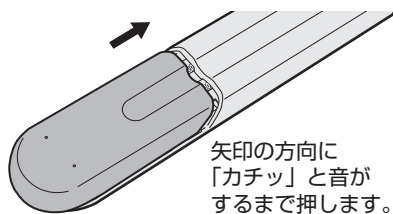


2 付属の単4形乾電池を入れる

- ・ 乾電池が浮かないよう、しっかりと奥まで入れてください。
- ・ 新しい乾電池と古い乾電池を混ぜて使用しないでください。
- ・ 乾電池は、4本とも同じ種類を使用してください。



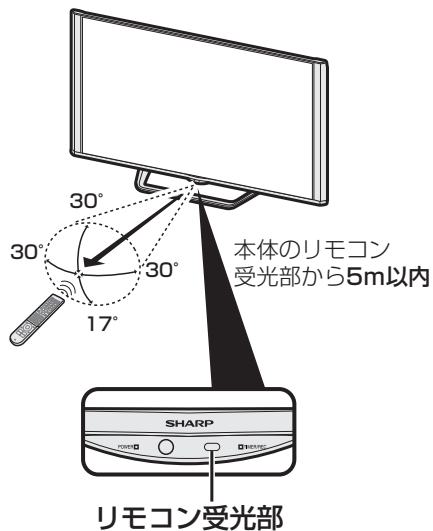
3 電池カバーを元どおりに閉める



- ・ 電池カバーがしっかり閉まっていることを確認してください。
- ・ 電池を入れた直後は動作しない場合があります。しばらく経ってから、リモコンを操作してみてください。

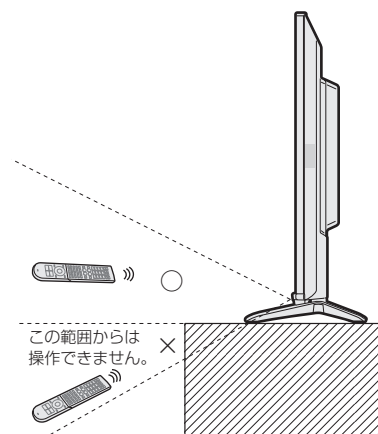
◆ リモコンで操作できる範囲

- ・ リモコン送信の範囲と距離、本体のリモコン受信の範囲と距離を合わせて確実に1個のリモコンボタンを押してください。



ご注意

画面下周辺に、ぬいぐるみなどの小物を置かないでください。
リモコン受光部の妨げになり、動作しにくくなることがあります。



リモコン使用上のご注意

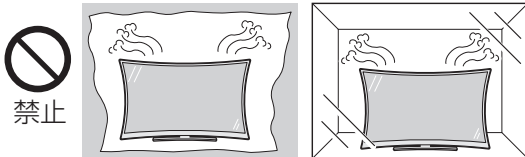
- ・ リモコンには衝撃を与えないでください。また、水にぬらしたり湿度の高いところに置かないでください。
- ・ 本機は、同梱しているリモコン以外は正しく動作できない場合があります。またリモコン側も付属している本機以外の AQUOS では正しく動作できない場合があります。
- ・ リモコンを操作しても時々反応しなくなったときなどは、乾電池の寿命が考えられます。早めに新しい乾電池と交換してください。付属の乾電池は、保管状態により短期間で消耗することがあります。
- ・ 充電式電池（ニッケル水素など）は使用しないでください。誤動作することがあります。
- ・ リモコンの乾電池は6か月に一度、乾電池からの液漏れや変形などの異常がないか、確認ください。一度液漏れを起こしたリモコンは、正常に動作しない場合があります。

3 置く場所を決める

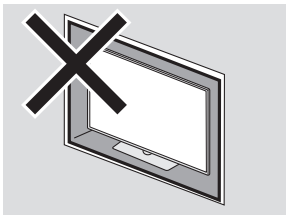
- 本機は付属のスタンドを取り付けて設置します。
- 別売の壁掛け金具などを使って設置することもできます。(別売品について ⇒ 49 ページ)

以下のような設置のしかたをしないでください。

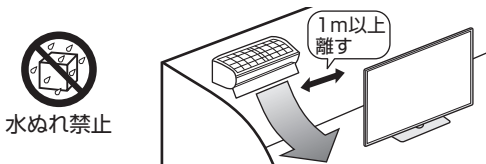
- 風通しの悪いところに入れる
- 密閉した箱に入れる
- じゅうたんや布団の上に置く
- 布などをかける
- 極端に温度が高い場所や低い場所に設置する(使用温度 0℃～40℃)
- 湿気やほこりの多いところ、油煙や湯気が当たるところに置く



- 通風孔をふさぐと内部に熱がこもり、火災の原因となることがあります。壁に埋め込む設置や枠で囲むなどの設置はしないでください。



エアコンのすぐ下や加湿器の近くなど、水滴のかかる場所への設置はしない



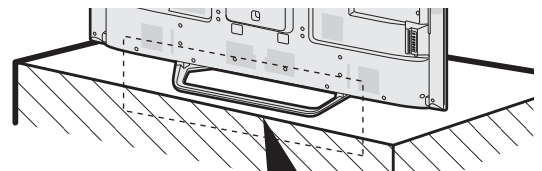
- 水滴が落ちて内部に水が入ると、火災・感電・故障の原因になります。
- エアコンの吹き出し口からは、1 m以上離して設置する事をおすすめします。

設置の際には以下の点をお守りください。

- 傾斜のない、平らな安定した場所に設置してください。すべりやすい面、カーペットなどの柔らかい面、不安定な場所を避けて設置してください。
- 持ち上げたり、運んだりする場合は、液晶パネルを持たないでください。
- 左右のスペースが少ないとスピーカーからの音が聞こえにくくなる場合があります。また、設置している周囲の環境によっては、音声の聞こえ方が変化する場合があります。このような場合は、ツールメニューの「音声調整」で調整してください。
- 台の上に設置する場合は、本機の重量に耐えうる、十分な幅と奥行きのある堅固で転倒しにくい台をお使いください。
- 転倒防止策を実施してください。(⇒ 23 ページ)
- キャスター付きのテレビ台をご使用の場合、移動するとき以外は必ずキャスター用受皿を使用してテレビ台を固定してください。

◇ ご注意 ◇

- 設置の際は、設置場所(テレビ台など)にスタンドがすべて乗っていることを確認してから手を離してください。



設置場所(テレビ台など)にスタンドがすべて乗っていないと落下する可能性がありますのでご注意ください。

⚠ 注意

本機は重いので、開梱や持ち運びは必ず2人以上で行う



指示

- 1人で持ち運ぶと、けがの原因となることがあります。

4 スタンドを取り付ける

⚠ 注意

本機は重いので、開梱や持ち運びは必ず2人以上で行う



指示

- ・ 1人で持ち運ぶと、けがの原因となることがあります。

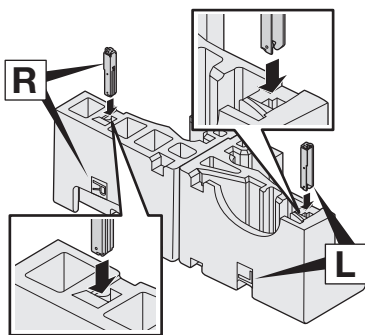
ネジは JIS2 番のドライバー (市販品) を使って、しっかりと締め付けてください。

電動ドライバーを使う場合、締め付けトルクは 2.0N・m (20kgf・cm) に設定してください。

スタンドの組み立てかた

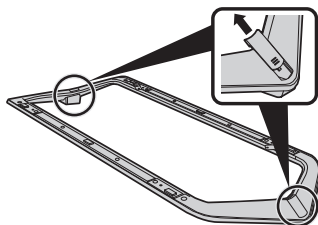
1 天面の梱包材(L/R)にスタンド支柱(2本)を差し込む

- ・ 天面の梱包材を下図のように配置し、スタンド支柱のL/Rと梱包材のL/Rを合わせて差し込んでください。



2 スタンド支柱取付ネジM5(長さ16mm 長い方のネジ)で、スタンドと支柱を固定する

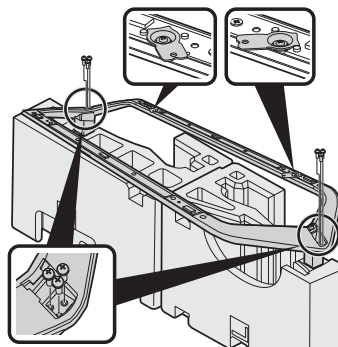
- ① スタンド底面のカバー (2 個) をスライドさせて取り外す



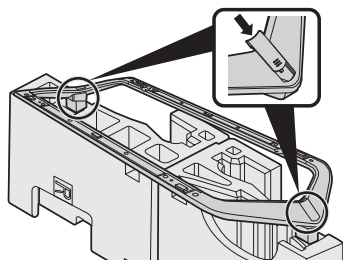
- ・ 取り外したカバーは再度使用しますので、捨てないでください。

- ② スタンド支柱をスタンドに差し込み、スタンド支柱取付ネジ (6 本) で固定する

- ・ 下図をご確認いただき、スタンドの向きを合わせて固定してください。



- ③ ①で取りはずしたカバー (2 個) をスライドさせて取り付ける



- ・ 以上でスタンドは完成です。梱包材は簡易テーブルを作る際に使用しますので、捨てないでください。

スタンドの取り付けかた

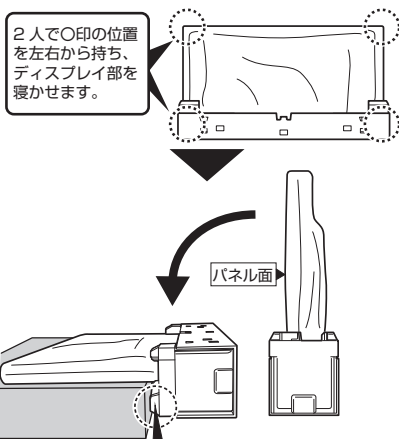
1 梱包ケースで簡易テーブルを作り、床に置く

- 梱包ケース前面の「簡易テーブルの作りかた」をご覧ください、簡易テーブルを作り、その上に柔らかい布を敷いてください。

2 簡易テーブルに液晶パネル面を下にした状態でディスプレイ部を寝かせる

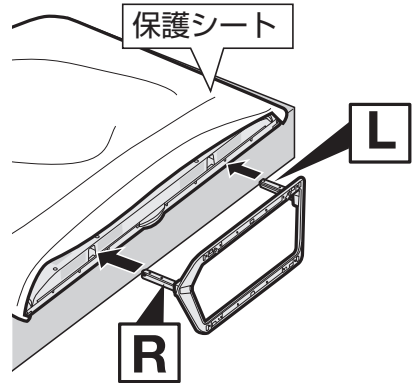
- 設置が完了するまでは、本体の保護シートを外さないでください。

- ◆ **ご注意** ◆
- パネル面は持たないでください。



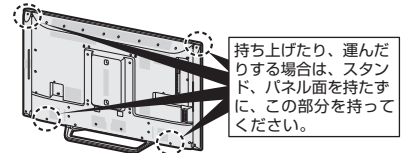
- ディスプレイ部を寝かせたあと、底面の梱包材を取り外してください。

3 保護シートのテープをはがしてディスプレイ部底面が見えるようにし、スタンドを差し込む

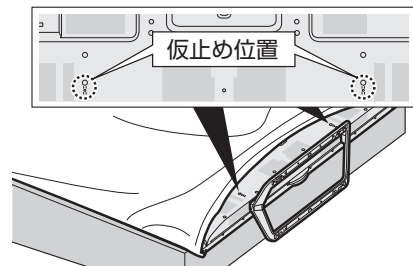


- ◆ **ご注意** ◆
- 簡易テーブルからディスプレイ部が落下しないようご注意ください。

本機を持つ位置について



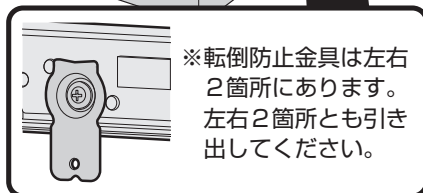
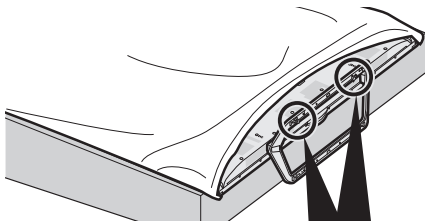
4 スタンド取付ネジ M5(長さ10mm 短い方のネジ)で、スタンドとディスプレイ部を仮止めする



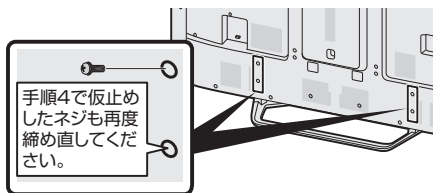
- ◆ **ご注意** ◆
- スタンドに頭などをぶつけないように注意してください。

4 スタンドを取り付ける (つづき)

5 転倒防止金具を引き出す



6 本機を立たせて、スタンド取付ネジM5(長さ10mm 短い方のネジ)と手順4で仮止めしたネジ(2本)でスタンドを固定する

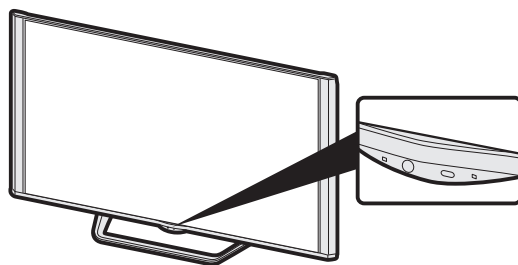


◆ ご注意 ◆

- ・ パネル面は持たないでください。
- ・ 本機を立たせるときは、スタンド底面からゆっくり置いてください。
- ・ 固定後はぐらつきやゆるみなどがないか、すべてのネジが確実に締まっているか、確かめてください。

スタンドを取りはずすときは

- ・ 本機を移動するときなどは、ディスプレイ部前面のLED部の突起に注意して、「スタンドを取り付ける」の逆の手順でスタンドを取り外してください。
- ・ 液晶パネル、LED部の破損を防ぐため、テーブルなどの台の上に毛布など柔らかい布を敷き、その上に本機を寝かせてください。



◆ ご注意 ◆

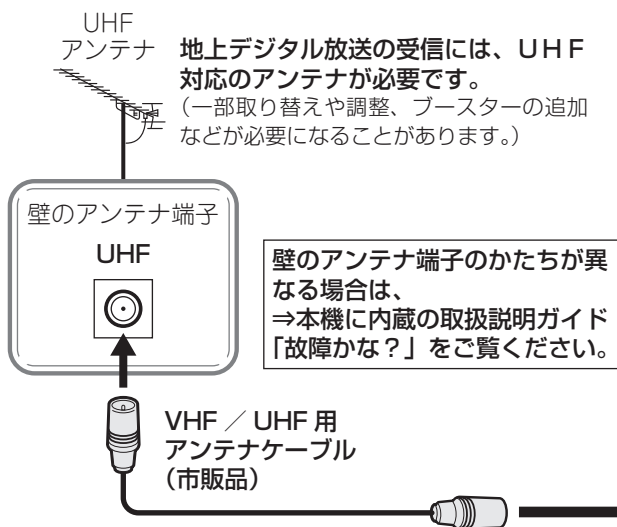
- ・ 本機を立てた状態でスタンド取付ネジをはずすと、本機が転倒する可能性があり大変危険です。

5-1 アンテナをつなぐ (テレビだけをつなぐ場合)

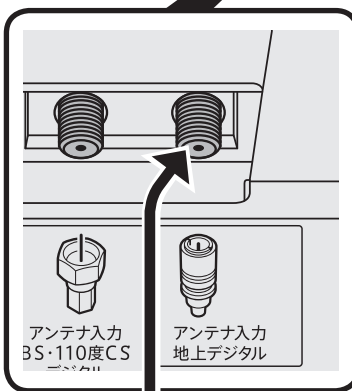
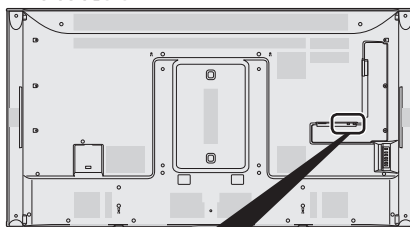
※レコーダーもつなぐ場合は、19～20ページをご覧ください。

地上デジタル放送用 アンテナをつなぐ

- 地上デジタル放送を見るための接続です。



▼本体背面

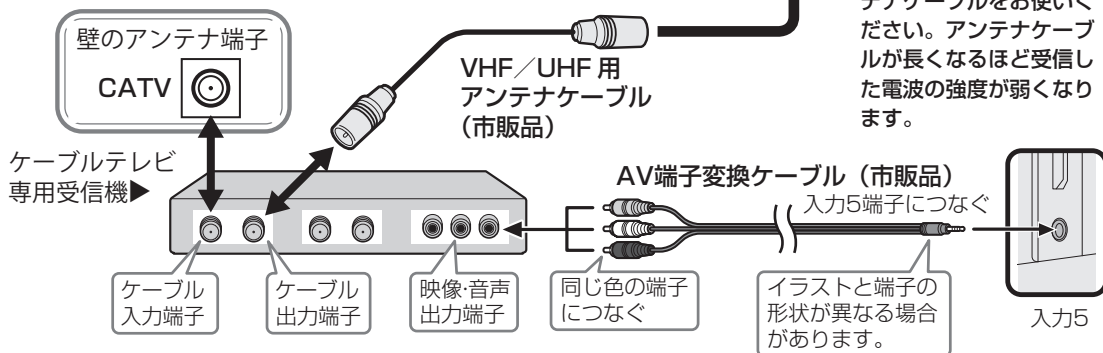


ケーブルをつなぐときは、
スパナなどの工具で強く
締め付けしないでください。

アンテナケーブルは、
できるだけ太くて短いアン
テナケーブルをお使いい
ださい。アンテナケー
ブルが長くなるほど受信し
た電波の強度が弱くなり
ます。

ケーブルテレビ受信機の アンテナをつなぐ

- 接続については、CATV (ケーブルテレビ)
会社にお問い合わせください。



◇おしらせ◇

- AV端子変換ケーブルは、片方が4極ミニプラグのビデオケーブル (市販品) を使用してください。
- CATV (ケーブルテレビ) 会社が地上デジタル放送をパススルー方式 (⇒本機に内蔵の取扱説明ガイド「その他/索引/お問い合わせ」で再送信している場合は、地上デジタル放送が楽しめます)。
- 本機で受信できるのは、「UHF帯」、「VHF帯」、「ミッドバンド (MID:C13～C22) 帯」、「スーパーハイバンド (SHB:C23～C63) 帯」です。トランスモジュレーション方式の場合、ケーブルテレビ専用受信機を介して視聴できます。

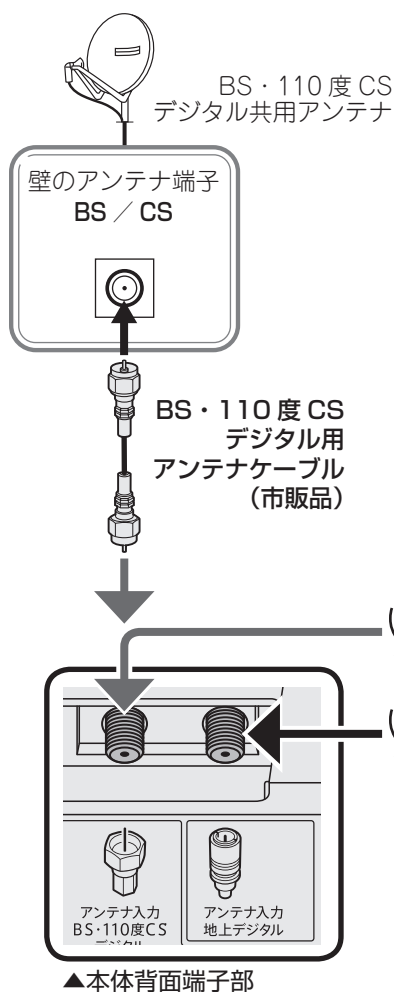
5 - 1 アンテナをつなぐ (テレビだけをつなぐ場合) (つづき)

BS・110度CS デジタル放送用 アンテナをつなぐ

- ご使用の環境により、以下のどちらかの接続を行ってください。

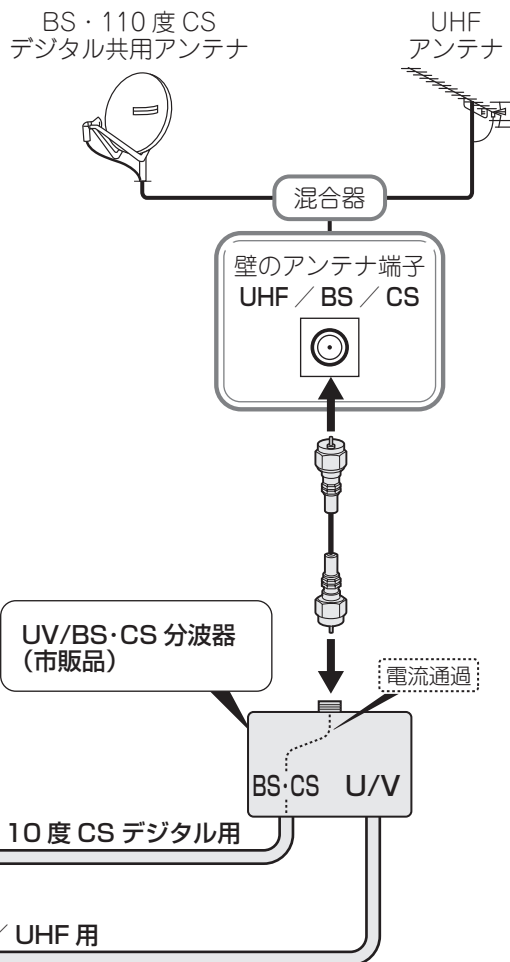
個人でアンテナを設置しているとき

(BS・110度CS デジタルと UHF / VHF が別の端子のとき)



マンションなどの共聴システムで 受信しているとき

(BS・110度CS デジタルと UHF が
混合されているとき)



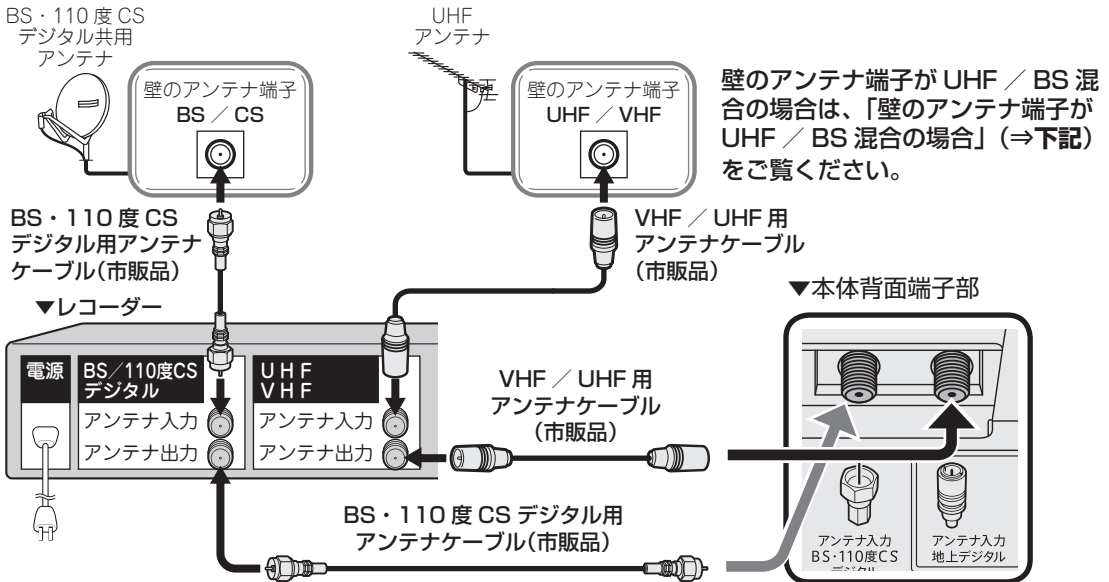
◇おしらせ◇

- 接続をやり直すときは、必ず電源プラグをコンセントから抜いてください。(⇒ 22 ページ)
(BS・110度CS デジタルアンテナ入力端子は、BS・110度CS デジタルアンテナに取り付けられた BS・110度CS コンバーターに +15V / +11V の電源を供給する働きも持っています。この電源は、アンテナに対して電源を供給するためのものです。本機とアンテナの間にブースターなどの機器を取り付けて使用される場合は、専用の電源が必要です。)
- 従来の BS アナログアンテナでは、110度CS デジタル放送は受信できません。また、BS デジタル放送も場合によっては映らないことがあります。

5-2 レコーダーとテレビをつなぐ

アンテナをつなぐ

デジタルチューナー搭載のレコーダーの場合



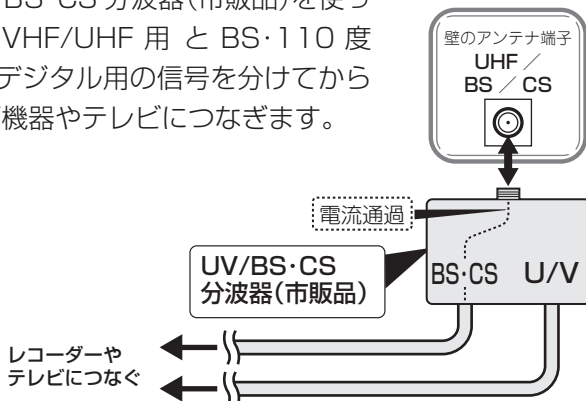
◇おしらせ◇

- ・ケーブルをつなぐときは、スパナなどの工具で強く締め付けしないでください。
- ・アンテナケーブルは、できるだけ太くて短いアンテナケーブルをお使いください。アンテナケーブルが長くなるほど受信した電波の強度が弱くなります。



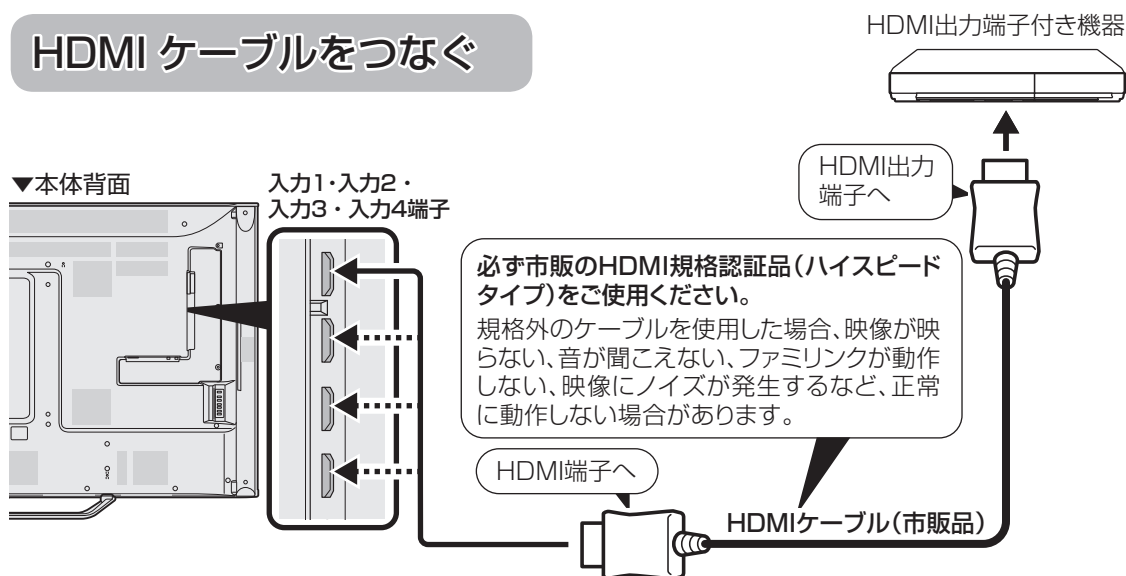
壁のアンテナ端子が UHF / BS 混合の場合

- ・UV/BS・CS 分波器(市販品)を使って、VHF/UHF 用 と BS・110 度 CS デジタル用の信号を分けてから録画機器やテレビにつなぎます。



5-2 レコーダーとテレビをつなぐ (つづき)

HDMI ケーブルをつなぐ

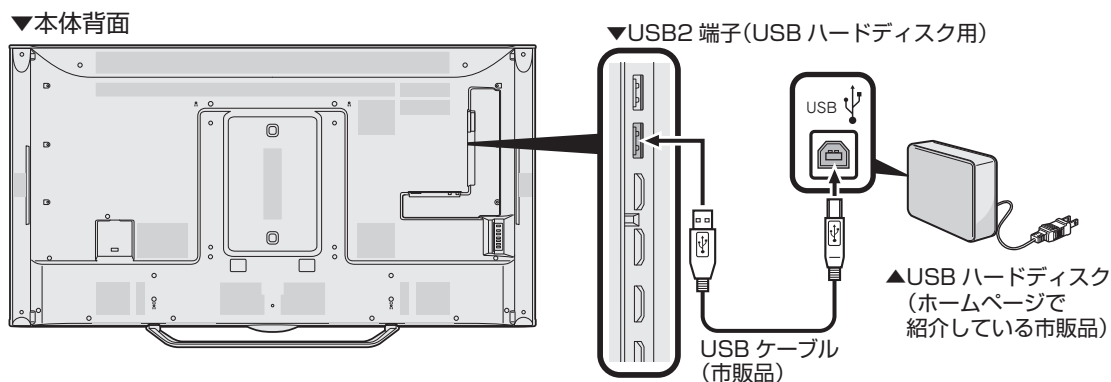


◇おしらせ◇

- 4K60p 映像や Ultra HD ブルーレイの HDR 映像を再生する場合は、18Gbps 対応の「プレミアム HDMI ケーブル」認証を受けたケーブルを使用し、本機の入力 1 または入力 2 に接続してください。またホーム画面の「設定」-「外部端子・ファミリンク」-「HDMI 対応信号モード」をフルモードに設定してください。入力毎に設定することはできません。

USB ハードディスクをつなぐ

- 本機の **USB2 端子 (USB ハードディスク用)** に、市販の USB ハードディスクをつなぎます。USB2 端子 (USB ハードディスク用) 以外に接続した時は、録画用としてご利用になれません。



◇おしらせ◇

- USB ハードディスクに録画するには、本機で初期化、登録が必要です。本機は USB ハードディスクを 16 台まで登録できます。(本機は USB ハブを使用した接続には対応していません。)

USB ケーブルを抜き差しする場合は、本機に内蔵の取扱説明ガイド「USB ハードディスク」をご覧ください。動作確認済みの USB ハードディスクについては、AQUOS サポートページでご確認ください。



AQUOS サポートページ

シャープ お問い合わせ テレビ

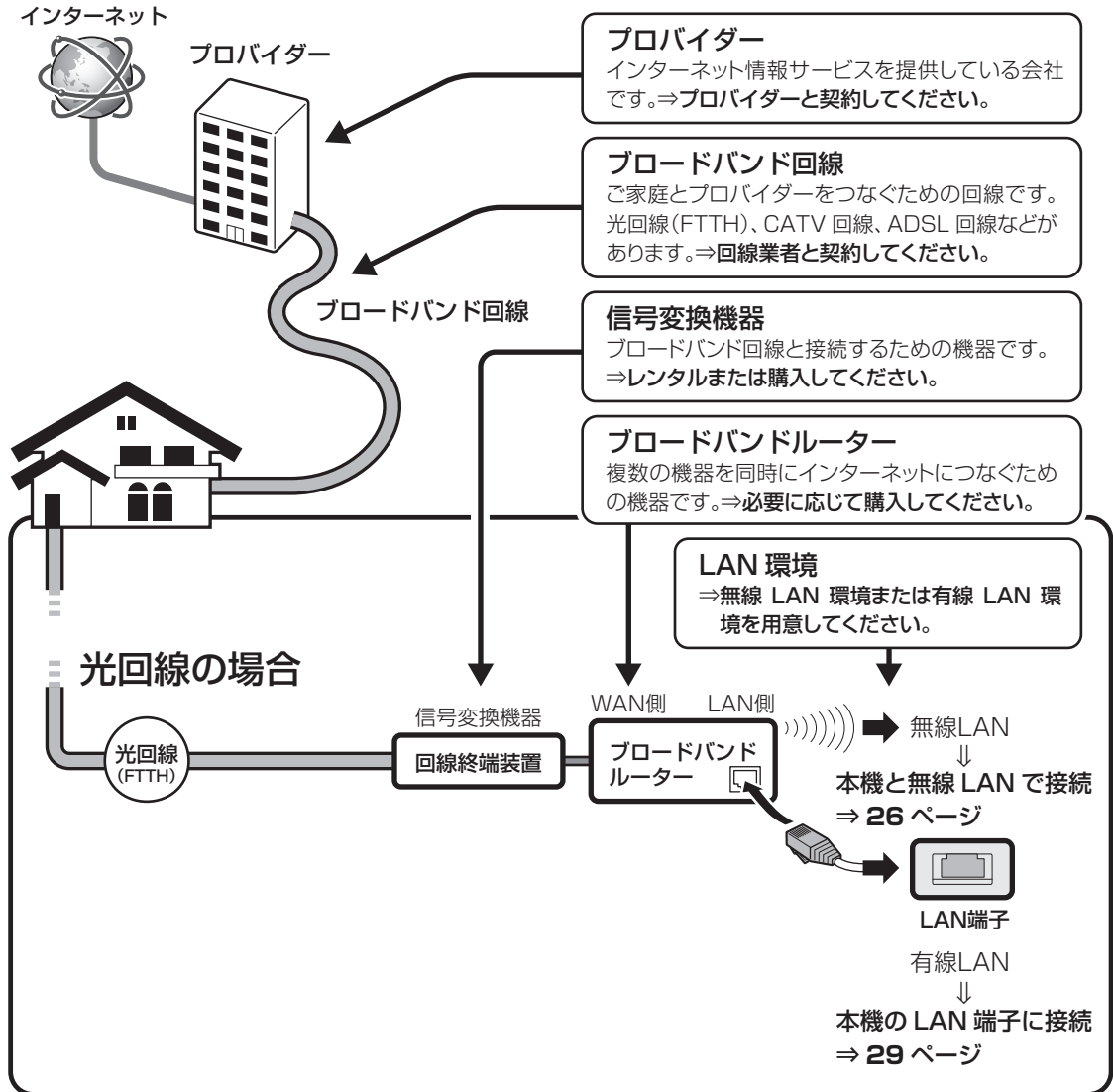
検索

<http://www.sharp.co.jp/support/aquos/>
(スマートフォンまたはパソコンからご覧ください。)

6 ネットワークに接続する

インターネット環境を用意する

- 本機で音声検索やインターネット動画を楽しむためには、インターネット環境が必要です。通信端末認定品の市販のルーターなどを使ってネットワーク接続をしてください。
- またインターネット環境がない場合は、下記の環境をご用意ください。
- インターネットに接続しない場合は、本対応は不要です。



テレビを見るための準備

ネット機器の ID/ パスワードを確認する

- Wi-Fi で接続する際に、無線ルーターの ID とパスワードが必要な場合があります。(WPS 対応の無線ルーターで、WPS を使って接続する場合は、確認は不要です。)



- 無線ルーターの「ID (SSID)」と「KEY」に記載の文字列を確認する。

7 電源コードをつなぐ



注意

接続が終わるまでは、電源を入れないでください。

◆ 重要 ◆

- 電源コードのプラグは抜けないように、確実に接続してください。
- 電源プラグは、コンセントに差し込んだ直後に抜かないでください。まれに、初期設定の状態に戻り、「番組予約」などが消去されます。このような場合、必要に応じて再度、設定を行ってください。
(再設定できないものもあります。)
- 使用中にいきなり電源プラグを抜いたり、電源をしゃ断したりしないでください。故障の原因になります。
- 電源コードは、束ねて使用しないでください。性能が保たれないことがあります。

① 付属の電源コードの本体側プラグを本体背面の端子に接続し、ケーブルクランプに通す

② コンセント側プラグをご家庭のコンセントに接続する

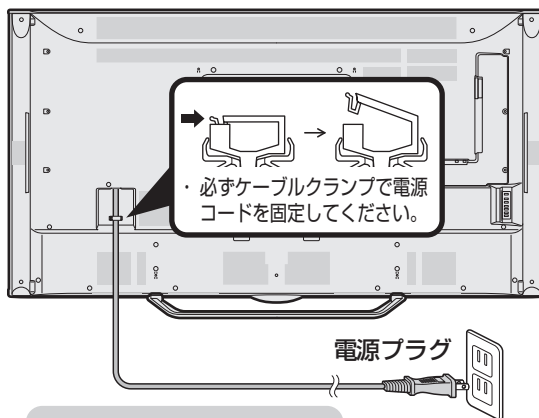
録画予約設定時や録画中は電源プラグを抜かないでください

電源プラグを抜くと…

- 予約が実行されません。
- 録画が停止します。

消費電力について

- 本体の電源ボタンで電源を切っても、電源コードを接続している場合は微少な電力が消費されています。
- 電源コードは、束ねて使用しないでください。性能が保たれないことがあります。



• 本機は電源コンセントの近くに設置し、電源プラグへ容易に手が届くようにしてください。

電源コンセント
(AC100V)

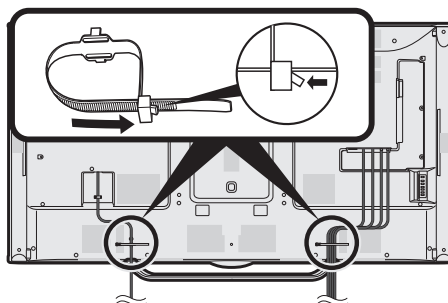
つないだケーブルやコードを固定する

- 本機につないだケーブルが誤って強く引かれた場合、端子部が破損するおそれがあります。端子部の負荷を軽減して破損防止を図るために、ケーブル類は必ずケーブルバンドで固定してください。

① 付属のケーブルバンドを取り付け、ケーブルを束ねる

② バンドを穴に通して引っ張り、長さを調節する

バンドを緩める場合は、レバーを押さえてロックを外しバンドに戻してください。



◇ おしらせ ◇

- 本機の電源を切る際、電源が切れるまでにしばらく時間がかかることがあります。(本機内部の情報をメモリーに記憶するための時間です。)

8 転倒防止対策をする

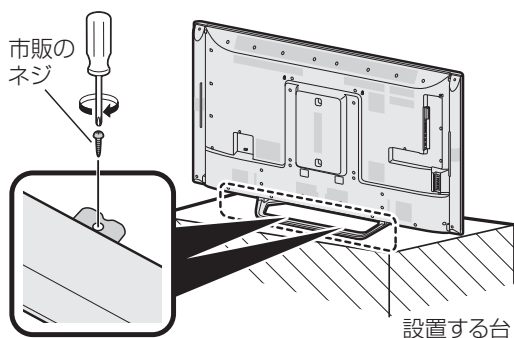
⚠ 注意

- 地震等での製品の転倒・落下によるけがなどの危害を軽減するために、転倒・落下防止対策を行ってください。
- 転倒・落下防止器具を取り付ける壁や台の強度によっては、転倒・落下防止効果が大幅に減少します。その場合は、適切な補強を施してください。また、転倒・落下防止対策は、けがなどの危害の軽減を意図したものです。すべての地震に対してその効果を保証するものではありません。

- 転倒防止を行う前にすべての接続を済ませておいてください。

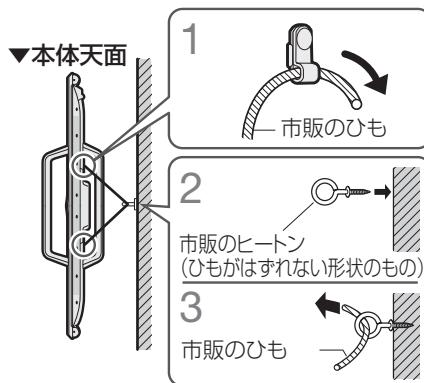
テレビ台などに固定する

- 1 設置する台などの上に位置決めする
- 2 市販のネジを使い、転倒防止金具の穴に上からネジを取り付けて固定する
 - 市販のネジは、確実に固定できる形状のものを使用してください。
 - スタンドにある転倒防止金具の穴の内径は4mmです。M4のネジを使用してください。
※「M○」とはネジ部の径が○mmであることを表します。
 - 転倒防止金具は左右2箇所にあります。左右2箇所とも固定してください。



壁や柱に固定する

- 1 背面のクランプに市販のひもを取り付ける
 - 背面のクランプの穴の内径は4mmです。内径の太さに合ったひもを使用してください。
- 2 壁または柱に、市販のヒートン（ひもがはずれない形状のもの）を取り付ける
 - 取り付けしたヒートンが容易にはずれないことを、確認してください。
- 3 壁または柱に取り付けたヒートンの穴に、市販の丈夫なひもを通して本機を固定する

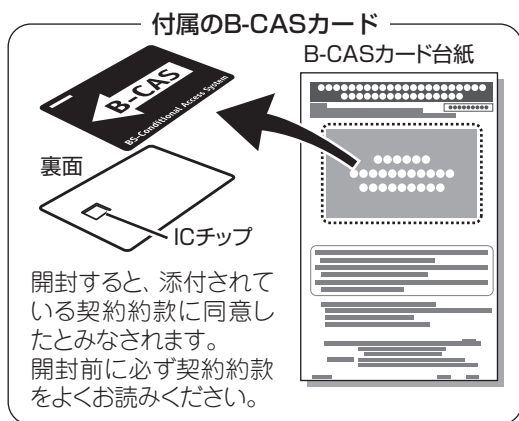


テレビを見るための準備

◆ 重要 ◆

- 必ず2人以上で作業を行ってください。
- 台の上に設置する場合は、本機の重量に耐えうる、十分な幅と奥行きのある、堅固で転倒しにくい台をお使いください。
- テレビをテレビ用ラックやシアターラックなどの上に置いた際、転倒防止金具を使用して転倒防止を行うときは、テレビ用ラックやシアターラックなどの説明書をよく確認してから行ってください。商品によっては、ネジの打ち込みが禁止されている、ネジの長さやネジを打ち込める場所が指定されている場合があります。ネジを打ち込む先に電気回路などがあると、ショートして火災・感電・故障の原因となる場合がありますのでご注意ください。
- 設置する台がガラスや金属など市販のネジで固定できない場合は、壁や柱に固定してください。(⇒上記)

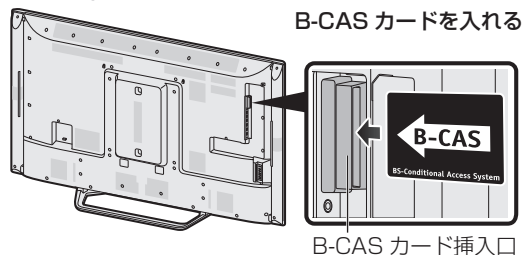
9 B-CAS カードを挿入する



1 B-CASカード台紙の内容を読む

2 内容に同意の上でB-CASカードを台紙からはずす

3 B-CASカードを正しい向きで奥までしっかり差し込む



- すべての接続を終えて電源を入れた後、「設定」－「端末情報」－「B-CASカード」を選択すると、カード番号が表示され、B-CASカードが正しく挿入されているか確認できます。

B-CAS（ビーキャスト）カードを本機に必ず入れてください。

- B-CASカードを入れないと、デジタル放送（地上デジタル放送、BSデジタル放送、110度CSデジタル放送）が映りません。
- B-CASカードには視聴情報などが記憶されます。
- B-CASカードの取り扱いについて詳しくは、カードを貼ってある台紙の説明をご覧ください。

B-CASカードの抜き差しについて

- B-CASカードに関するメッセージが画面に表示されたとき以外は、カードを抜き差ししないでください。
- B-CASカード挿入口には、本機に付属しているB-CASカード以外のものを挿入しないでください。
- 万一、B-CASカードを抜く場合は、本体の電源ボタンで電源を切り、電源コンセントを抜いた状態で、B-CASカードを持ち、ゆっくりと抜いてください。

B-CASカードは大切に保管してください。

- 仮に他人があなたのB-CASカードを使用して有料放送を視聴した場合でも、視聴料はあなたの口座に請求されます。

B-CASカードの取り扱いについて

- 折り曲げたり、変形させたり、傷をつけたりしない
- 重いものを載せたり、踏みつけたりしない
- ICチップには触れない
- 分解、加工しない
- 破損などによりB-CASカードの再発行を依頼する場合は、費用が必要です。詳しくは、B-CASカスタマーセンターにご連絡ください。

B-CASカードについてのお問い合わせ先

B-CASカード カスタマーセンター（10:00～20:00 年中無休）

ホームページ <http://www.b-cas.co.jp>

電話 0570-000-250

（2018年2月現在）

10 「かんたん初期設定」をする

- お買いあげ後、B-CAS カードを入れて、初めて電源を入れると「かんたん初期設定」の画面が表示されます。画面に従って操作・設定してください。

かんたん初期設定の画面が表示されないときや、引越越しなどで設定をやり直すときは

- ホーム画面から「設定」 - 「かんたん初期設定」を選んでください

◇おしらせ◇

- 設定中に戻るボタンで一つ前の画面に戻れます。



1

電源



を押す

電源を入れる

電源コードのつながりかた

- ⇒ 22 ページ

電源の入れかた

- POWER (電源) ランプが緑色点灯していることを確認してください。(⇒ 32 ページ)

2



と



を

押し続ける

リモコンをペアリングする



- リモコンのカーソル▲ボタンと選局▲ボタンを同時に 5 秒程度押し続けた後、画面が切り換わるまでしばらくお待ちください。1 分程度お待ちいただくと、ペアリングが開始されます。

リモコンのペアリングをスキップした場合は

- ペアリングを再度行う場合は、初期設定完了後、ホーム画面から「設定」 - 「リモコン設定」 - 「ペアリング開始」からペアリングを行ってください。
- 本機はインターネットに接続し、リモコンをペアリングすることで音声検索機能をご利用いただけます。

3



で選び



を押す

言語を選んで決定する

- 日本語または English を選びます。

4



で選び



を押す

Android™搭載のスマートフォンやタブレットの所持を確認する

- 「はい」を選んだ場合、Google アカウントへのログイン、ネットワーク設定がスマートフォンやタブレットで行えます。画面に従って操作してください。完了後、手順 7 に進みます。

テレビを見るための準備

10 「かんたん初期設定」をする (つづき)

5

ネットワークの設定をする
ネットワーク機能 (インターネット)
をお使いになる場合には



で選び



を押す

有線 LAN で接続する場合

- 本機の LAN 端子とブロードバンドルーターの LAN 側の端子を市販の LAN ケーブルで接続してください。
(⇒ 21・29 ページ)

無線 LAN で接続する場合

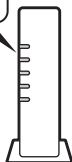
- 無線ルーターの「ID (SSID)」と「KEY」に記載の文字列をあらかじめ確認してください。WPS 対応の無線ルーターで、WPS を使って接続する場合は、確認は不要です。(⇒ 21 ページ)

※ネットワークの設定をしない場合は「スキップ」を選んで決定してください。

【簡単接続】

WPS 対応の無線ルーターをお使いの場合は、WPS での接続がおすすめです。

WPSボタンを
5秒以上押す



- Wi-Fi ネットワーク選択画面から「WPS 経由の接続」を選択する
- 無線ルーターの WPS ボタンを 5 秒以上押す
 - 無線 LAN ルーターによっては、WPS ボタンの名称が異なる場合や、ボタンを数秒間押し続ける必要があります。詳しくは無線 LAN ルーターの取扱説明書をご覧ください。

6



で選び



を押す

Googleにログインする

- 手順 5 のネットワークの設定をスキップした場合はこの画面は表示されません。
- 画面の内容に従って操作してください。
- スキップした場合は、Google LLC のサービスが一部お使いいただけませんが、後から「設定」-「アカウントを追加」から設定することができます。(設定メニューの一番下にあります。)

※Google アカウントの登録・ログイン方法について詳しくは、本機に同梱の「Google アカウント取得ガイド」をご確認ください。

7



で選び



を押す

Google利用規約とGoogle
プライバシーポリシーを確認し、「同意」を選んで決定する

- 画面の内容に従って操作してください。

8

位置情報提供に関する確認をする

- 端末の位置情報とその周辺の電波状況などが送信され、位置情報に関連した便利なサービスを利用することができます。この通信には個人を特定可能な情報は含まれていません。同意する場合は「はい」を選択して決定します。設定は後で変更することができます。

9

Android TV™の機能向上の確認をする

- Android TV の機能向上を目的として、診断データや使用状況データが Google に自動的に送信されます。同意する場合は「はい」を選択して決定します。

10



で選び



を押す

地上デジタル放送の視聴準備をする

- B-CAS カードの挿入、アンテナケーブルの接続を確認してください。
 - ※「B-CAS カードを認識できません。」と表示されたときは、24 ページの手順に従って B-CAS カードを挿入してください。
- AV ポジションが「標準」に設定されません。初期設定終了後、「ツール」-「映像調整」からお好みの画質に調整することもできます。

11



で選び



を押す

地域設定する

- ①お住まいの地域を選ぶ
- ②お住まいの都道府県を選ぶ

12

1

}

10.0

で入力し

決定

を押す

郵便番号を設定する

- 郵便番号を入力し、「次へ」で決定してください。

13



で選び

決定

を押す

地上デジタル放送チャンネルをサーチする

- 郵便番号設定後、自動でサーチが開始されます。サーチ完了後、「次へ」で決定してください。

14



で選び

決定

を押す

BS/CSアンテナの受信強度を確認する

- 確認後、「次へ」で決定してください。
- ※ BS / CS 放送を視聴しない場合は、「スキップ」を選んで、決定してください。

15



で選び

決定

を押す

AQUOS プライバシーポリシーを確認する

- 同意する場合は「同意する」を選択して、決定します。

※ インターネットに接続されていない場合は、プライバシーポリシーは表示されません。下記 URL からプライバシーポリシーの内容を確認し、「同意する」または「同意しない」を選択してください。

https://tv.aquos.jp/tv_body/androidtv/privacy_policy.asp

16

メッセージを確認する

- 確認後、「次へ」で決定してください。

17

かんたん初期設定は終了です

- 「完了」で決定してください。

「かんたん初期設定」を行っても受信できない放送があるときや設定の変更をしたいときは

- 次の設定を行ってください。

デジタル放送用アンテナの設定をする

- デジタル放送のアンテナの向きの調整や信号の強さのテスト、BS・110度CS デジタル放送用アンテナへの電源供給の設定を行います。

お住まいの地域向けの地上デジタル放送を受信するために（地域選択/郵便番号設定）

- デジタル放送の地域情報を視聴するために、お住まいの地域を選んで郵便番号を入力します。

地上デジタル放送のチャンネルを追加したり設定をやり直すときは

- 受信できる地上デジタル放送のチャンネルを探します。

デジタル放送のチャンネルの個別設定

- デジタル放送のチャンネルの設定を個別に変更することもできます。

⇒詳しくは、本機に内蔵の取扱説明ガイド「デジタル放送の受信の設定を個別に行うときは」をご覧ください。

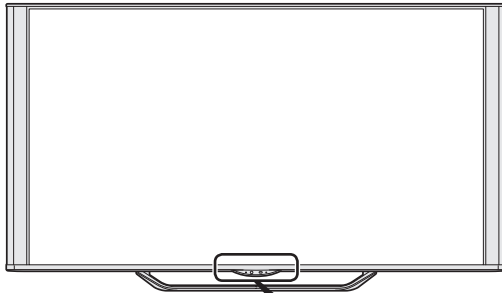
◇おしらせ◇

- インターネットを介したネットサービスをご利用いただくには、本体ソフトウェアの更新が必要な場合があります。詳しくは、AQUOS サポートページ (<http://www.sharp.co.jp/support/aquos/>) で順次お知らせいたします。

本体各部やリモコンボタンのなまえ

本体各部

前面



LED部

- ・ リモコン操作やテレビからのお知らせに連動して光ります。

POWER(電源)ランプ

- ・ 緑色点灯：動作状態
- ・ 赤色点灯：待機状態
- ・ 消灯：電源オフ状態

人感センサー

- ・ 人の動きを検知し本機の電源が入り、ココロビジョンを起動します。

TIMER/REC (タイマー／録画)ランプ

- ・ 赤色点灯：市販のUSB-HDD に録画中
- ・ 橙色点灯：予約やタイマー設定中

明るさセンサー／リモコン受光部

- ⇒ 12 ページ
- ・ リモコンをここに向けて操作します。

本体操作部

電源ボタン

⇒ 32 ページ

終了ボタン

⇒ アプリや操作を終了します。

入力／放送ボタン

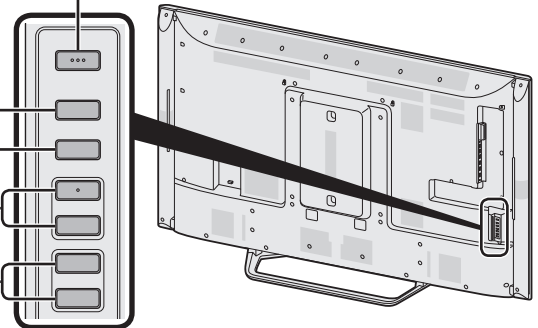
⇒ 放送／入力一覧を表示し、繰り返し押して放送／入力先を選び、切り換えます。

選局(△順／▽逆)ボタン

⇒ チャンネルを切り換えます。

音量(+/-)ボタン

⇒ 音量を調節します。



背面

ヘッドホン／アナログ音声出力端子 (φ 3.5、ステレオミニジャック)

※プラグ形状が「3極」タイプのヘッドホン
(イヤホン)をご使用ください。

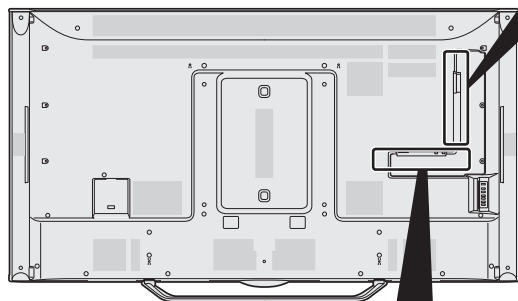
HDMI対応機器をつなぐ

入力 1～4 (HDMI)

オーディオ機器をつなぐ

入力 5 (AV 入力) (入力 3 / 入力 6 音声入力兼用)

・市販の変換ケーブルを使用してください。
(⇒ 17 ページ)



B-CAS カード挿入口

⇒ 24 ページ

B-CAS カードは必ず挿入してください。

・ B-CAS カードはデジタル信号の暗号化を解除する「鍵」のような役割をしていますので、B-CAS カードが挿入されていないと、デジタル放送が視聴できません。

USBメモリーをつなぐ

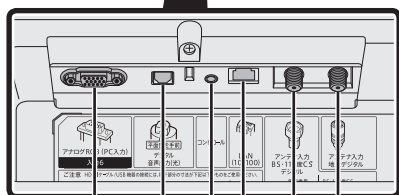
USB1 端子 (USB メモリー用)

・ USB メモリーに保存した写真・音楽・映像を本機で楽しめます。

外付けハードディスクをつなぐ

USB2 端子 (USB ハードディスク用)

・ USB ハードディスク、
USB ポータブルハードディスクに対応しています。



パソコンをつなぐ

入力 6 (アナログ RGB)

オーディオ機器をつなぐ

デジタル音声出力 (光) 端子

コントロール端子

・ 保守点検用の端子です。通常は使用しません。

アンテナをつなぐ

⇒ 17～19 ページ

アンテナ入力 地上デジタル

アンテナ入力

BS・110度CS デジタル

LAN 端子

(10BASE-T / 100BASE-TX)

・ インターネット動画の視聴や音声検索、デジタル放送の双方向通信で使います。

リモコンのボタン

リモコン側のリモコン番号を切り換えるには画面左下に「リモコン番号の設定が異なります。」と表示されたときは、下記の操作を行ってください。

- 1) 「1」または「2」ボタンを押したまま、
- 2) 「電源」ボタンを5秒以上押す
 - ・本体側で設定した番号に合わせてください。
 - ・リモコンの乾電池が消耗したときや、乾電池を交換したときは、リモコン番号が「1」に戻る場合があります。

本体側のリモコン番号を確認するには

ホーム画面から「設定」－「リモコン設定」－「リモコン番号切替」で確認できます。

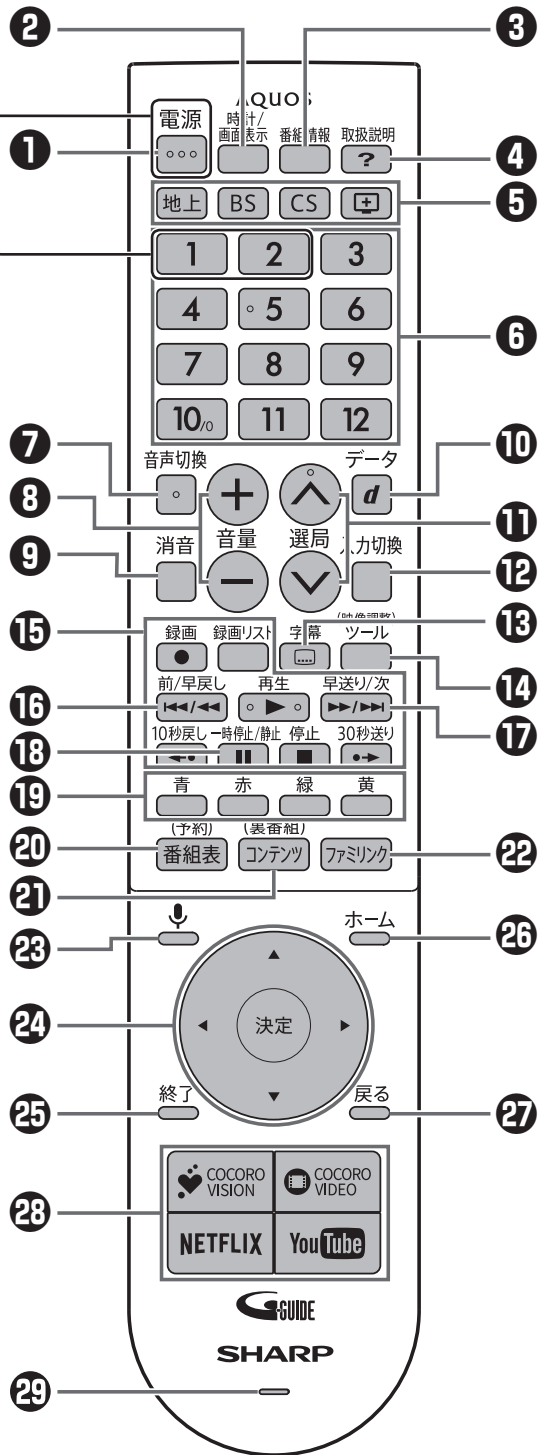
リモコン番号とは

2台のAQUOSを近くに設置している場合、リモコン操作で2台とも動作してしまうことがあります。リモコン誤動作の可能性があるこのような使用環境の場合、リモコン番号の設定で、別々の番号に設定しておくことで他のAQUOSの誤動作を防ぐことができます。(リモコン番号は、「1」または「2」に設定します。)



テレビ放送、外部入力視聴中に時計を常時表示するには

ホーム画面から「設定」－「日付と時刻」－「時計表示」を「常に表示する」に設定する



ボタン名	ページ
1 電源	
2 時計／画面表示 <ul style="list-style-type: none"> 放送／入力の種類やチャンネル、時刻などの情報を表示します。 放送／入力の種類やチャンネルなどの情報は、画面上部左上、時計は画面の右上に表示されます。 テレビ放送、外部入力視聴中に時計を常時表示するには、「設定」－「日付と時刻」－「時計表示」から設定できます。 	
3 番組情報 <ul style="list-style-type: none"> 視聴中番組の番組情報を表示します。 	
4 取扱説明 <ul style="list-style-type: none"> 本機に内蔵の取扱説明ガイドを表示します。 	
5 放送切換 (地上デジタル／BS デジタル／CS デジタル／ネットチャンネル) <ul style="list-style-type: none"> 各放送に切り換えます。 ネットチャンネルとは、対応したアプリをダウンロードするとインターネット経由のライブ放送を視聴できる機能です。対応サービスは、順次 AQUOS サポートページ (http://www.sharp.co.jp/support/aquos/) にてご紹介いたします。 	
6 数字 <ul style="list-style-type: none"> チャンネルを切り換えたり、数字を入力するときに使います。 	
7 音声切換 <ul style="list-style-type: none"> 副音声や第 2 音声 (デジタル放送のみ) に切り換えます。 	
8 音量 <ul style="list-style-type: none"> 音量を調節します。 	
9 消音 <ul style="list-style-type: none"> 音を消します。消音中にもう一度押すと、音が出ます。 	
10 データ (d ボタン) <ul style="list-style-type: none"> 番組と連動しているデータ放送を表示します。 	
11 選局 <ul style="list-style-type: none"> チャンネルを切り換えます。 	
12 入力切換 <ul style="list-style-type: none"> テレビの入力一覧を表示します。 上下ボタンで切り換えたい入力先を選び、決定ボタンを押すか、繰り返し押しして入力先を選び、切り換えます。 	
13 字幕 <ul style="list-style-type: none"> 字幕メニューを表示します。 	
14 ツール (映像調整) <ul style="list-style-type: none"> 視聴中の操作や映像調整、音声の調整ができます。 	
15 録画 <ul style="list-style-type: none"> 放送中、現在見ている番組を録画します。 	
録画リスト <ul style="list-style-type: none"> 録画リストを表示します。 	
再生操作 <ul style="list-style-type: none"> ファミリンク対応レコーダーや USB ハードディスクの録画番組の再生操作に使います。 アプリによっては、動画視聴中、操作できる場合もあります。 	
10 秒戻し	
停止	
30 秒送り	

ボタン名	ページ
16 前／早戻し <ul style="list-style-type: none"> 今見ているチャプターの先頭に戻ります。 長押しで早戻しになります。そのまま押し続けると早戻しの速度が速くなります。 	
17 早送り／次 <ul style="list-style-type: none"> 次のチャプターの頭出しをします。 長押しで早送りになります。そのまま押し続けると早送りの速度が速くなります。 	
18 一時停止／静止 <ul style="list-style-type: none"> ファミリンク対応のレコーダーや USB ハードディスクの録画番組の一時停止に使います。 テレビ放送視聴中は、画面を静止させ、放送と 2 画面で表示します。 「設定」－「外部端子・ファミリンク」－「ファミリンク」－「一時停止／静止キー機能切換」で AQUOS タイムシフトに設定すると視聴中の映像を一時停止し、続きから視聴できます。対応レコーダーの接続が必要です。 	
19 カラー (青／赤／緑／黄) <ul style="list-style-type: none"> 各色のボタンに対応する機能を選択できます。 	
20 番組表 (予約) <ul style="list-style-type: none"> 番組表を表示します。ここから予約操作などができます。 番組表を表示中に再度押すと、番組表を消します。 	
21 コンテンツ (裏番組) <ul style="list-style-type: none"> コンテンツリストを表示します。 	32
22 ファミリンク <ul style="list-style-type: none"> ファミリンクパネルを表示します。 	
23 (マイク) 音声検索 <ul style="list-style-type: none"> 音声検索を起動します。 	
24 カーソル (上／下／左／右)・決定 <ul style="list-style-type: none"> 画面上の項目を選び、選んだ項目を決定するときに使います。 	
25 終了 <ul style="list-style-type: none"> アプリや操作を終了します。 	
26 ホーム <ul style="list-style-type: none"> ホーム画面を表示します。 長押しすると、アプリの履歴画面を表示します。 	33
27 戻る <ul style="list-style-type: none"> 前の画面に戻ります。 	
28 アプリダイレクトボタン <ul style="list-style-type: none"> 各アプリを直接起動します。 COCORO VISION については、37 ページをご覧ください。 COCORO VIDEO については、35 ページをご覧ください。 	
29 マイク部 <ul style="list-style-type: none"> 音声検索起動時、このマイク部に向かって話します。 	

◇ おしらせ ◇

- ファミリンク II に対応した機種でファミリンクパネルを表示できます。対応機種については AQUOS サポートページ (<http://www.sharp.co.jp/support/aquos/>) でご確認ください。
- 実行中のアプリケーションによっては、動作しないボタンがあります。

もくじ／ご注意

テレビを見るための準備

基本の使いかた

故障かな?と思ったら

お役立ち情報 (仕様など)

ふだんの使いかた

TIMER/REC

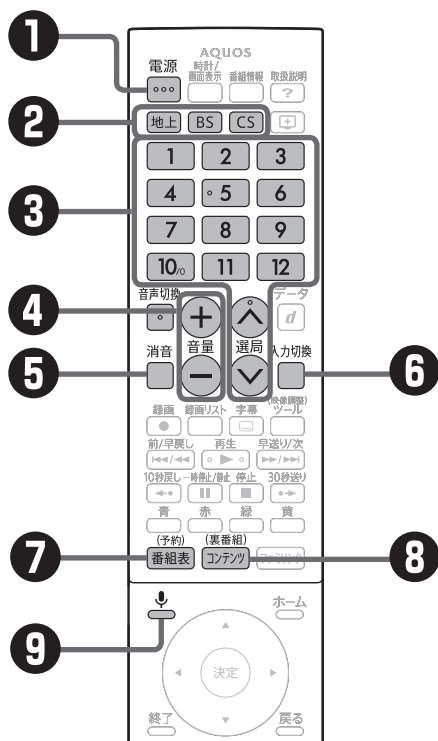
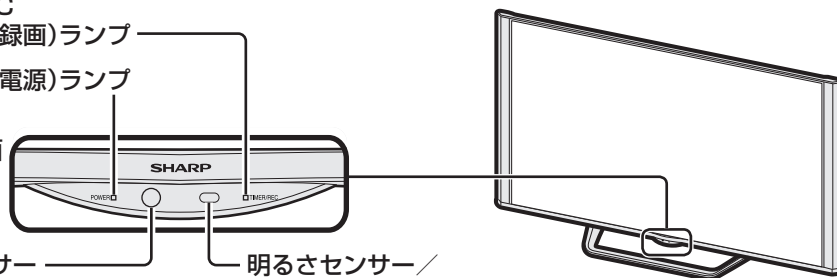
(タイマー／録画)ランプ

POWER(電源)ランプ

本体前面

人感センサー

明るさセンサー／
リモコン受光部



① 電源を入れる

- ・電源ボタンを押して「入」にすると、POWER（電源）ランプが緑色になります。
- ・電源ボタンを押すごとにテレビをつけたり、消すことができます。

② 放送（地上デジタル放送／BS デジタル放送／CS デジタル放送）を選ぶ

③ チャンネルを選ぶ

- ・選局ボタンまたはチャンネル（数字）ボタンを使って、見たいチャンネルを選びます。
- ・チャンネル（数字）ボタンは選局番号に対応しています。
- ・BS デジタル放送視聴中に **[BS]** を押すと、表示されたBS 新サービスの選局がチャンネル（数字）ボタンで行えます。

※110度CS デジタル放送を初めて選局するときは、⇒本機に内蔵の取扱説明ガイド「故障かな?」をご覧ください。

④ 音量を調整する

- ・「+」で音が大きく、「-」で音が小さくなります。

◇おしらせ◇

- ・接続している機器や再生するディスクによって入力される音声レベルが異なる場合があります。

⑤ 音を一時的に消す

- ・消音ボタンを押すと一時的に音が消えた状態になります。もう一度押すと元の音量に戻ります。

⑥ BD/DVD プレーヤー・ゲーム機・PC（パソコン）などの画面に切り換える

- ・選択した入力に切り換わります。
(⇒本機に内蔵の取扱説明ガイド「ファミリンクや他機器」)
- ・上下カーソルボタンでも選べます。

⑦ 番組表で番組を探す

- ・⇒本機に内蔵の取扱説明ガイド「テレビを見る」をご覧ください。

⑧ コンテンツリスト（裏番組）を見る

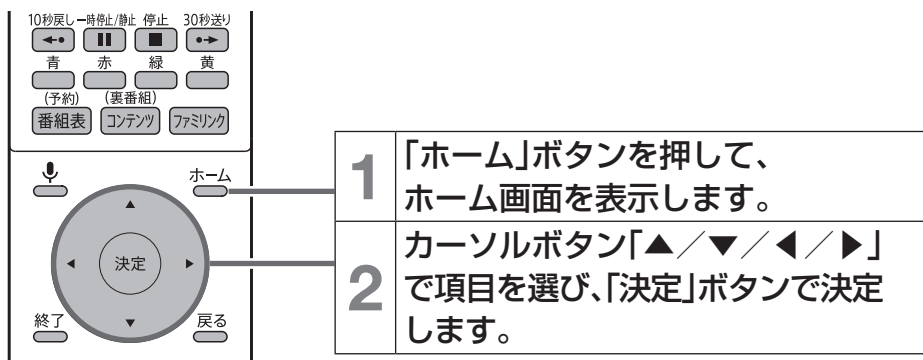
- ・現在放送している番組の一覧、録画リスト、YouTube™の人気の動画、COCORO VIDEO のおすすめコンテンツを表示します。(カーソルの左右ボタンで表示するリストを切り換えます。)

⑨ 音声検索

- ・**[マイク]** を押し、画面が反応したら、リモコンのマイク部に向かって検索キーワードを声で入力します。

ホーム画面の使いかた

- 本機の操作や設定を行うとき、その入り口となる画面のことを「ホーム画面」と呼びます。
- ここでは、ホーム画面の見かたや使いかたについて説明します。



ホーム画面の例（インターネット接続状態の画面例です。）

音声検索
 ・音声検索画面が起動します。

アプリケーション
 ・インストール済みのアプリケーションが表示されます。
 ・インストールされていないアプリケーションも表示されます。未インストールのアプリは、アイコンを選択するとアプリがインストールされます。

レコメンデーションエリア
 ・おすすめのコンテンツが表示されます。

設定
 ・本機の設定画面を表示します。

ネットワーク
 ・ネットワークの接続状態を表示します。
 ・アイコンを選択すると、ネットワークの設定画面が表示されます。

- ・有線 LAN 接続：
- ・無線 LAN 接続：

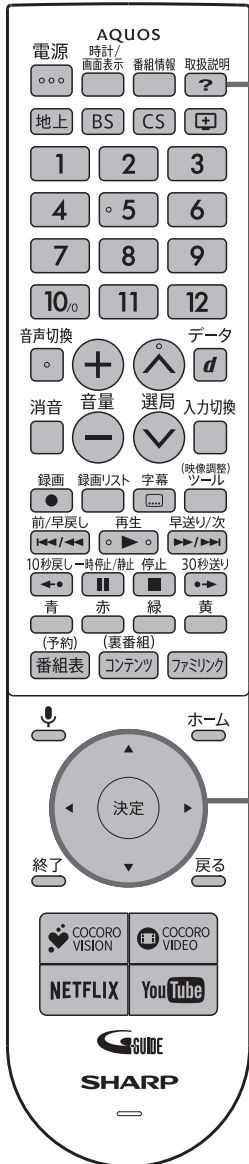
◇おしらせ◇

- アプリケーションおよびサービス内容は、サービス事業者の都合により予告なく変更や終了されることがあります。詳しくは、各サービスの利用規約をお読みください。

取扱説明ガイドの使いかた

取扱説明ガイドの基本的な操作のしかた

取扱説明ガイドの操作に使うリモコンのボタン



取扱説明ガイドを表示します。

カーソルボタン「▲/▼/◀/▶」で項目を選び、「決定」ボタンで決定します。

1 「取扱説明」ボタンを押す、またはホーム画面から「取扱説明書アプリ」を選択すると、取扱説明ガイドが表示されます。

—もくじ

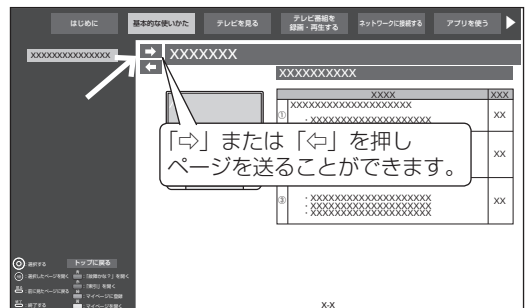


2 カーソルボタンでもくじの項目を選び、決定ボタンを押すと、連動して本文が開きます。



• 本文中の参照ページへのリンクを選んで決定すると、関連する説明のページが開きます。

3 カーソルボタンで「⇒」または「⇐」を選び、決定ボタンを押すと、ページを送ることができます。



取扱説明ガイドを終了するときには、「終了」ボタンを押します。

各種ココロサービスの利用までの流れ

- 本機をインターネットにつないで、動画作品、音楽やゲームなどのコンテンツを楽しむサービス（以下、ココロサービス）をご利用いただけます。
- 2018年2月時点で、以下の3つが提供されています。
 - COCORO VIDEO（ココロビデオ）
 - COCORO MUSIC（ココロミュージック）
 - COCORO GAME（ココロゲーム）
- サービスのご利用には COCORO MEMBERS の COCORO ID を使ってのお客様からの加入申し込みが必要です。また各サービスのご利用は有料となります。
- ココロサービスは、加入申し込み前に、無料コンテンツや冒頭部分など、サービスの一部を事前に体験できるようになっています。

最新情報は、こちら
でチェックできます。
<http://cocoro.fun>



COCORO MEMBERS のご案内

- COCORO MEMBERS は、シャープ製品をご利用いただいているお客様向けに提供するシャープの会員サイトです。
- シャープ製品をご利用いただいているお客様であれば、どなたでも入会できます。ご入会されますと以下のサービスをご利用いただけます。

◆ 会員さま向けサービス

MY家電管理

ご愛用のシャープ製品をMY家電管理に登録することで、製品に関する便利な情報の入手や、お困りの際のサポートが手軽にご利用いただけます。

会員さま向けメールマガジン

会員さまへご希望のメールマガジンをお送りします。最新のシャープ製品情報や会員さま向けの情報などをお届けします。

会員さま限定のキャンペーン企画

会員さま限定のキャンペーンなどを企画しています。情報は、本サイトまたは、メールマガジン等でご案内します。お楽しみに！

サポート・サービスのご提供

MY家電管理にご登録されているシャープ製品の故障やトラブルも、サポート・サービスからスムーズにお申し込みができます。

わくわくポイントの獲得

MY家電登録、メールマガジンの登録、関連サイトの利用により獲得できる本サイト限定のポイントです。貯めたポイントはキャンペーンの応募等にご利用いただけます。

サークル

テレビ番組・料理・お持ちの家電など、気になる情報に関する会員さまのコミュニケーションサイトです。



人に寄り添う、シャープの会員サービス
COCORO MEMBERS

詳しくは、
<https://iclub.sharp.co.jp/m/>



- COCORO ID に関するお問い合わせは、上記 COCORO MEMBERS サイトの「お問い合わせ」をご確認ください。

COCORO ID を作成します

- はじめて COCORO MEMBERS の COCORO ID を取得される方への手順です。
- 既に COCORO ID をお持ちの方は、各サービスの利用申し込みを行ってください。

1

スマートフォンでQRコードを読み取るか、パソコンにURLを直接入力してホームページにアクセスしてください



<https://iclub.sharp.co.jp/>

2

ページの案内に従って、お客様のメールアドレスを入力してください

3

登録されたメールアドレスに、会員登録のご案内メールが配信されます

- 登録したメールアドレスが本人のものであるか確認も兼ねています。

4

お客様に届いたご案内メールに記載されたURLから登録フォームにアクセスし、お客様の情報を入力してください

- パスワードは忘れないように注意ください。

以上で、会員 ID が登録されます。引き続き、サービスの利用申し込みをお願いします。

各サービスの利用申し込みを行う

- テレビからの申し込み手順を以下で説明します。

1

本機をネットワークに接続します

- 本機に内蔵の取扱説明ガイド「ネットワークに接続する」をご覧ください。

2

本機から、利用したいココロサービスのアプリを起動します

3

アプリ内の設定から、サービスへログインします

- 有料コンテンツの利用時に表示される場合もあります。

4

画面の表示に従って、利用するコースを選択して、支払いの登録を行います

▼ココロビデオの画面例



- すでに利用申し込みがお済みの方は、そのままアプリを利用することができます。

5

申し込み完了

- ココロサービスがご利用いただけるようになります。

◇お知らせ◇

- 登録フォームやサービス申し込み画面は予告なく変更することがあります。

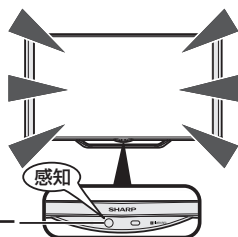
COCORO VISION (ココロビジョン) を利用する

- COCORO VISION (ココロビジョン) では、気付かなかったテレビ番組や VOD (ビデオオンデマンド) 動画、音楽、ゲーム、生活情報などを教えてくれるサービスが利用できます。
- ふだんのテレビをお使いいただく中で、AI (人工知能) が好みの番組や作品を学習していきます。
- 本体前面に搭載した明るさセンサーと人感センサーが、部屋が明るいとときに人がテレビに近づくような動きを感知すると、テレビが消えている状態から自動的にテレビを起動し、おすすめ情報を映像と音声でお知らせします。



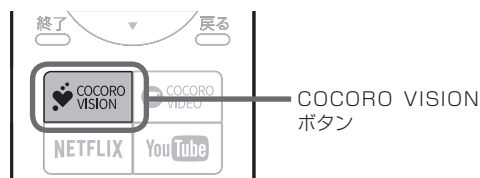
COCORO VISION を起動する 2 つの方法

- テレビが消えている状態からセンサーが感知して自動的に起動する



- 人感センサーを使用する場合は、設定が必要です。(⇒ 38 ページ)

- リモコンのボタンを押して起動をする (テレビが消えている状態からでも起動できます)



- リモコンの COCORO VISION ボタンを押すと、視聴していた画面から COCORO VISION 画面に切り換わります。

COCORO VISION を使うための準備

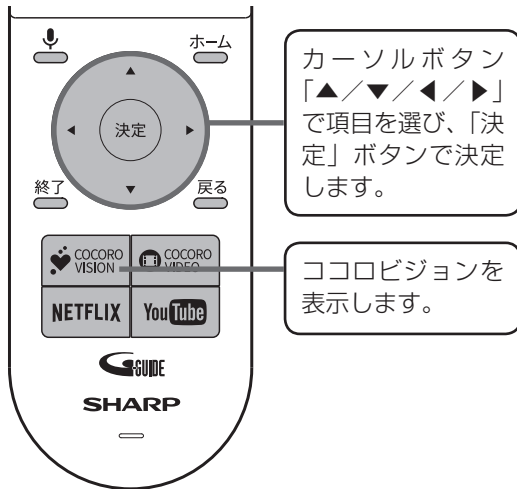
- テレビをインターネットに接続 (⇒ 21 ページ)
- インターネット接続利用に関する AQUOS プライバシーポリシーへの同意 (⇒ 27 ページ)
- COCORO VISION を利用するための規約の確認 (はじめて起動したときに表示されます)


◇ おしらせ ◇

- はじめて COCORO VISION を起動するときは、最初に機能の紹介動画を再生します (約 40 秒)。
- 続いて、利用規約の確認画面になりますので、規約の詳細をご確認ください。
- リモコンの「戻る」ボタンで、規約の詳細画面から確認画面に戻ります。
- 最後に、便利にお使いいただくための各種設定画面が表示されます。ご利用にあわせて選択してください。
- 2 回目以降は、すぐに起動して利用できます。
- 各種設定については、画面右下に表示される設定アイコンから変更ができます。

人感センサーの設定

人感センサーによって自動的にココロビジョンを起動する場合



- 1 リモコンの「COCORO VISION」ボタンを押して、COCORO VISIONを起動する
- 2 カーソルボタンで画面の右下に表示された設定アイコン  を選び、決定ボタンを押す

- 3 カーソルボタンで「ココロビジョン自動起動」を選び決定ボタンを押す



- 4 カーソルボタンで「有効」を選び、決定ボタンを押す



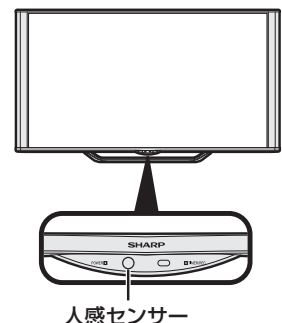
- 5 自動起動させる時間を設定する

- ・常に有効
- ・指定した時刻のみ有効：開始時刻と終了時刻を1時間単位で設定できます。
- ・ココロビジョンは、部屋の明るさが暗いと、人感センサーが検知しても自動起動は動作しないことがあります。



◆ ご注意 ◆ 人感センサーについて

- ・人感センサーの妨げになるため、本体前面の周辺に物を置かないください。
 - － 本体前面に人感センサー（熱源感知センサー）があります。
 - － センサー部を妨げると、動作しにくくなる場合があります。
 - － 人感センサーは、体温などの熱源の動きを感知します。
- ・以下の場合は、人がいても感知しない場合があります。
 - － 極端な厚着または、肌の露出が少ない場合
 - － 本機と人の間に洗濯物、ソファ、家具、ガラスなどの障害物がある場合
 - － 人がいても、動きが少ない状態が続いた場合
 - － 夏場で室温が約30℃以上あるなど、室温が高く人の体温との温度差が小さい場合
- ・また、次のような場合は、人がいなくても感知することがあります。
 - － 部屋で犬や猫などが動き回っている場合
 - － 部屋のカーテンや植物の葉が、風で揺れている場合
 - － 首振り式の電気ヒーターなどが動いている場合
 - － 本機が振動などで揺れた場合
- ・人感センサーが検知できる範囲は、センサー部を中心に左右90°の3m以内です。



人感センサー

ソフトウェアアップデート

- 本機は、機能アップや機能改善、またはセキュリティ機能の向上などを目的に、ソフトウェアのアップデート（更新）を実施することがあります。
より快適にお使いいただくために、ソフトウェアの更新の通知が表示されましたら、更新をしていただきますようお願いいたします。

本体のソフトウェア更新

- ソフトウェアの更新は、
 - ①デジタル放送ダウンロードによるソフトウェア更新
 - ②ネットワークサーバー（LAN接続）からのソフトウェア更新
 - ③USBメモリーを利用したソフトウェア更新の3つの方法によるソフトウェア更新が可能です。
- 地上デジタルまたはBSデジタル放送を受信している場合、もしくはテレビがネットワーク回線に接続されている場合は、最新のソフトウェアを自動でダウンロード（保存）することができます。
※更新は自動では行われません。更新を行う場合は、「アップデート実行」から実行してください。
- 「デジタル放送」もしくは「ネットワーク」経由で更新できなかった場合は、③の「USBメモリー」を使った方法をお試しください。（⇒40ページ）



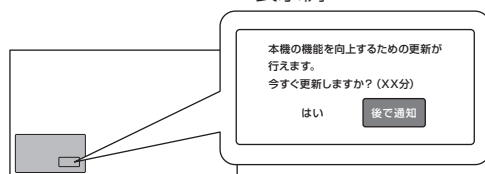
◇おしらせ◇

- 自動でのダウンロードを行わない場合は、ホーム画面の「設定」－「端末情報」－「ソフトウェアの更新」－「ソフトウェア自動取得」を「オフ」に設定してください。

最新ソフトウェアの通知

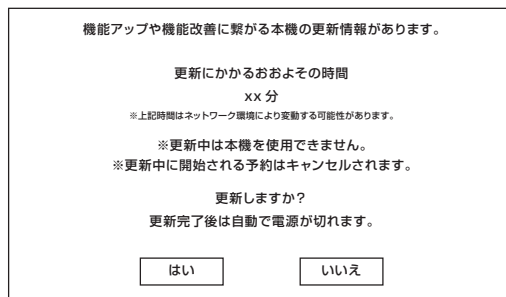
「デジタル放送」もしくは「ネットワーク」経由で最新の更新情報が見つかった場合、画面上に通知が表示されます。

▼表示例



- 「はい」を選ぶと、ソフトウェアの更新画面に移動します。
- 「後で通知」を選ぶと、テレビの電源を切る前に再度通知します。
※録画予約実行中など、本機の状態によっては通知が出ない場合があります。

▼表示例



- 「はい」を選ぶと更新がスタートし、更新が完了すると自動で電源が切れます。
- 「いいえ」を選ぶと、更新せずに電源が切れます。

◇おしらせ◇

- 通知を消したい場合は、ホーム画面の「設定」－「端末情報」－「ソフトウェアの更新」－「最新ソフトウェア通知」を「オフ」に設定してください。

◆ ご注意 ◆

- 更新中は、本機を使用できません。操作が効かなくなりますが、故障ではありません。
- 更新中に本体の電源切断があった場合は、更新が失敗し、電源復帰時に再度やり直しとなります。
- 一度更新が始まると、完了するまで中断はできません。
- ご家庭のネットワーク環境やインストールしているアプリ数によっては更新に時間がかかることがあります。



電源プラグ
を抜かない

ソフトウェアの更新が繰り返し失敗するときは・・・

- ネットワーク環境の要因などにより、ソフトウェアのダウンロードに長時間かかる場合は、更新が行えないことがあります。繰り返し失敗する場合は、USB メモリーでの更新をお試しください。

○ USB メモリーを利用したソフトウェア更新の手順

- 1 パソコンで AQUOS サポートページにアクセスする
<http://www.sharp.co.jp/support>
- 2 更新用ソフトウェアをパソコンにダウンロード（保存）する
- 3 ダウンロードしたソフトウェアを USB メモリーにコピーする
- 4 USB メモリーを AQUOS 本体背面の USB1 端子（USB メモリー用）に接続する
- 5 リモコンの「ホーム」ボタンを押し、「設定」－「端末情報」－「ソフトウェアの更新」－「アップデート実行」－「USB アップデート」から更新を行う

故障かな？と思ったら

- テレビをご使用中に故障かな？と思ったら、修理を依頼される前に、もう一度下記の流れに従って、セルフチェックをしてください。本機からメッセージなどが表示される場合は、メモしておくことをおすすめします。

1 本機を再起動する

- 電源プラグを抜き、少し経ってから再度接続してください。
- 電源プラグの抜き差しができない場合は、設定メニューから「端末情報」－「再起動」からも実行できます。

2 本書やお困り解決ナビで調べる

- テレビが操作できる場合は、ホーム画面の「お困り解決ナビ」を起動し、該当する項目がないか調べます。該当する項目を選ぶと対応方法が確認できます。



- テレビが操作できない場合は、本書の「故障かな？と思ったら」を確認し、該当する項目がないか調べます。

3 サポートページで調べる

- AQUOS サポートページでは、最新のサポート情報やよくあるご質問とその回答等を調べることができます。

4 それでも解決しないときは

- お客様相談窓口へご相談ください。
- サポートページから、メールでも受け付けております。



AQUOS サポートページ

シャープ お問い合わせ テレビ

検索

<http://www.sharp.co.jp/support/aquos/>

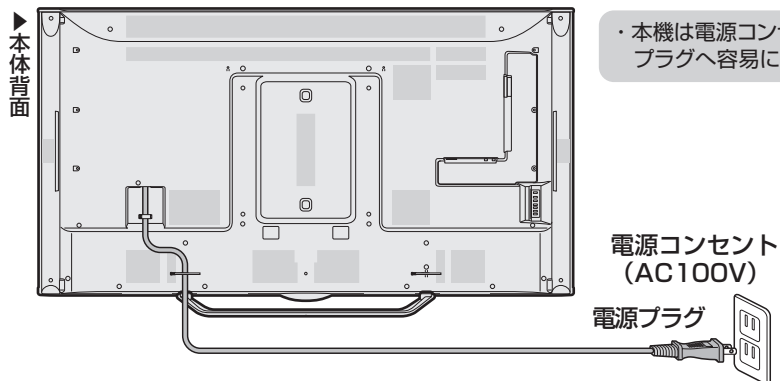
(スマートフォンまたはパソコンからご覧ください。)

最新のソフトウェアになっていますか？

- ・動作改善するためのソフトウェア更新が実施されている場合があります。
- ・「設定」－「端末情報」－「ソフトウェアの更新」－「アップデート実行」を選びます。インターネットに接続されている場合は、「ネットワークアップデート」を、未接続の場合は、「放送アップデート」を選び、更新用ファイルがないか、確認します。更新用ファイルがある場合は、更新を実行してください。

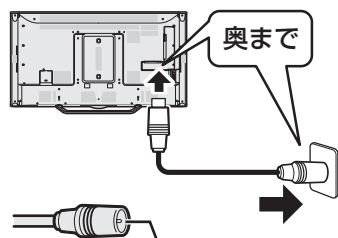
電源が入らない

電源コードのプラグを奥まで確実に差し込んでいますか？ (⇒ 22 ページ)



TV 放送が見られない

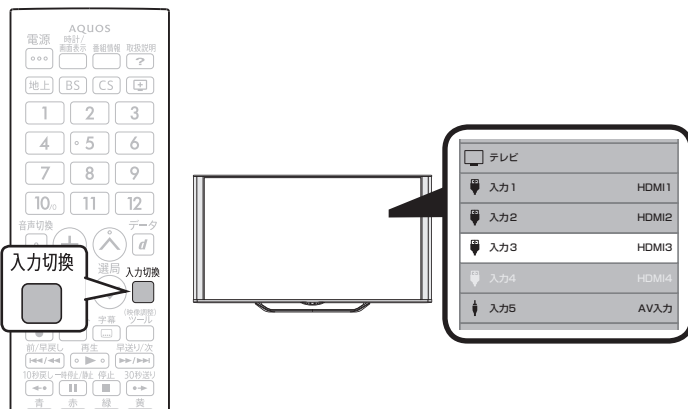
アンテナケーブルの端子を奥まで確実に差し込んでいますか？ (⇒ 17～19 ページ)




アンテナケーブルの端子部の芯線が曲がっていないことを確認してください。




ビデオ / DVD が見られない

リモコンまたは本体の入力切換ボタンを繰り返し押し続けて、見たい機器の入力になっていますか？



- ・デジタル放送をご覧になりたい場合は、地上 / BS / CS ボタンを押してください。

こんなときに	ここをお確かめください	ページ
テレビ放送画面にノイズが出る	<ul style="list-style-type: none"> ノイズが出るときはケーブル同士を離すと軽減されることがあります。 アンテナケーブルは正しく接続されていますか。 	<p>－</p> <p>17～18</p>
特定のチャンネルだけが映らない	<ul style="list-style-type: none"> 有料放送は視聴契約が必要です。 映らないチャンネルを選局し、「設定」－「テレビ放送設定」－「アンテナ設定」で、アンテナの受信強度を確認してください。 	<p>－</p> <p>－</p>
 <p>色が薄い (白っぽい) 色合いが悪い</p>	<ul style="list-style-type: none"> お困り解決ナビで詳細を確認できます。 AV ポジションを変更することで、改善する場合があります。 「ツール」－「映像調整」－「色の濃さ」、「色あい」を調整してみてください。 液晶パネルの視野角特性により斜め方向から見ると映像内容によっては、色が薄くなったり、色合いが変わったりする場合がありますが故障ではありません。 	41
画面が暗い	<ul style="list-style-type: none"> お困り解決ナビで詳細を確認できます。 明るさセンサーの前に物などを置いていませんか。 AV ポジションを変更することで、改善する場合があります。「ツール」－「映像調整」－「AV ポジション」で設定を変更してみてください。 「ツール」－「映像調整」－「明るさ」を調整してみてください。明るさセンサーが有効になっているときは、変更できません。 	41
時刻表示が画面に出ない、または消えない	<ul style="list-style-type: none"> アプリ実行中は表示できません。テレビ放送、外部入力視聴中のみ表示できます。 リモコンの時計／画面表示ボタンを繰り返し押してみてください 「設定」－「日付と時刻」－「時計表示」の設定を確認してください。 	<p>－</p> <p>30</p> <p>30</p>
字幕表示が画面に出ない	<ul style="list-style-type: none"> 放送によっては、字幕を送っていない場合があります。 「ツール」－「視聴操作」－「字幕」の表示方式が「切」になっていませんか。 	<p>－</p> <p>－</p>
地上デジタルの放送局のマークが表示されない	<ul style="list-style-type: none"> 地上デジタルの各放送局をしばらく視聴すると、放送局のマークが表示されます。 	－
数字ボタンを押しても選局できない	<ul style="list-style-type: none"> 地上デジタル視聴中ではないと、数字ボタンで選局できません。リモコンの地上、BS、CS ボタンを押して、放送に切り換えてから、選局してください。 	－
本機の機能を向上するための更新が行えます。と表示される	<ul style="list-style-type: none"> 本機の機能を向上するための最新のソフトウェアを確認しました。「はい」を選ぶと、ソフトウェアの更新が行なえます。「後で通知」を選ぶと、電源を切る時に再度通知します。 通知を消したい場合は、「設定」－「端末情報」－「ソフトウェアの更新」－「最新ソフトウェア通知」をオフにしてください。 	<p>39</p> <p>39</p>
ソフトウェア更新中、テレビが操作できない	<ul style="list-style-type: none"> ソフトウェア更新中は、テレビの操作ができません。一度更新が始まると、完了するまで中断はできません。 ご家庭のネットワーク環境によっては、時間がかかる場合があります。 	<p>40</p> <p>40</p>

こんなときに	ここをお確かめください	ページ
リモコンは動作しているが、画面が動かない、遅れて動く	<ul style="list-style-type: none"> 「本機の操作ができなくなったときは」をご確認ください。 	47
LED部が点灯しない	<ul style="list-style-type: none"> 「設定」－「イルミ・操作音」－「イルミネーション」が「点灯しない」に設定されていませんか。 	－
 <p>映像も音声もない</p>	<ul style="list-style-type: none"> 電源プラグがコンセントから抜けていませんか。 POWER（電源）ランプが緑色に点灯していますか。 テレビ放送を見たいのに、ビデオ入力などに切り換えられていませんか。 外部機器の映像が出ないとき、正しく入力切換ができていますか。 接続ケーブルが抜けていませんか。 	22 32 － － －
 <p>映像は出るが音声が出ない</p>	<ul style="list-style-type: none"> 音量調整が最小になっていませんか。 「消音」状態になっていませんか。 ヘッドホン端子にヘッドホンのプラグが差し込まれたままになっていませんか。 外部スピーカーを接続している場合、ファミリンクボタンを押し、「スピーカー切換」を「テレビ」に設定してください。 	32 32 29 －
 <p>音声は出るが映像が出ない</p>	<ul style="list-style-type: none"> 「ツール」－「視聴操作」－「映像オフ」をしていませんか。映像オフは、音量以外のボタンを押すと画面が表示されます。 接続ケーブルが抜けていませんか。 	－ －
BDプレーヤーなどの外部機器の映像が映らない、映らなくなった	<ul style="list-style-type: none"> 外部機器の電源プラグがコンセントから抜けていませんか。 外部機器の電源は入っていますか。 外部機器を接続している入力を選んでいますか。 外部機器からアンテナケーブルがはずれていませんか。 	－ － － －
テレビの上部が熱い	<ul style="list-style-type: none"> 内部の回路から発生する熱で温まった空気が自然な対流により、上部を通して抜ける構造になっているため、上部が温かくなります。本体の温度が異常に上昇したときは画面右下に「温度」または「モニター温度」の文字が点滅し、その後、自動的に電源が切れます。 	－
リモコンで電源を切った後などに、ときどき「ピシッ」や「カチ」と音がする	<ul style="list-style-type: none"> 温度の変化により、キャビネットがわずかに伸縮する音です。性能その他に影響はありません。 本機の電源が待機状態のときでも、次の場合は動作している音が鳴ることがあります。 <ul style="list-style-type: none"> デジタル放送の録画予約を実行している場合 最新のソフトウェアをダウンロードしている場合 有料放送の契約情報を取得している場合 地上デジタル放送の番組表の情報を取得している場合 	－ －
テレビの電源を入ると「ブーン」と音がする テレビの電源を切っているのに「ブーン」と音がする	<ul style="list-style-type: none"> USBハードディスクを本機に接続していませんか。USBハードディスクは本機の電源を入ると電源が入り、ハードディスクが回転するため「ブーン」という音がする場合があります。USBハードディスクの予約録画中（録画中）も「ブーン」という音がする場合があります。 	－
本体の電源ボタンを押してもPOWER（電源）ランプが消えない	<ul style="list-style-type: none"> 本体の電源ボタンを押して電源を切ってもPOWER（電源）ランプは消えません。赤色点灯（待機状態）となります。ランプを消すには、電源プラグを抜く必要があります。 	－

こんなときに	ここをお確かめください	ページ
本体ボタンの操作ができない	<ul style="list-style-type: none"> 外部からの雑音や妨害ノイズが原因かもしれません。本体の電源ボタンで電源を切り、電源プラグをコンセントから抜いて約1分放置した後、再度差し込んで電源を入れてみてください。 本体操作ロックが設定されていませんか。誤って設定してしまった場合は、設定メニューの「安心・省エネ」－「本体操作ロック」で「しない」を選んでください。 	－
表示されない設定項目がある	<ul style="list-style-type: none"> 受信している放送や起動しているアプリによっては、表示されない項目や設定できない項目があります。 	－

こんなときに	ここをお確かめください	ページ
かんたん初期設定のリモコンペアリングがうまくいかない	<ul style="list-style-type: none"> 電源プラグを抜き、再度挿して電源を起動し直してください。リモコン側も、もう一度電池を入れ直してください。 画面に従って、もう一度操作してみてください。 ペアリングが開始されるまで1分程度かかる場合があります。 2分間機器が検知できない場合、当項目をスキップできます。 	41・47 25 25
リモコンが動作しない	<ul style="list-style-type: none"> POWER（電源）ランプが緑色に点灯していますか。 乾電池の極性（⊕、⊖）が逆になっていませんか。 リモコンの乾電池が消耗していませんか。リモコンの使用頻度により乾電池の消耗が早くなる場合があります。リモコンを操作しても時々反応しなくなったときなどは、早めに新しい電池と交換してください。 新しい電池を入れた直後は、動作しない場合があります。少し待ってからお試しください。 リモコンはリモコン受光部に向けてお使いですか。 リモコン番号が本体と一致していますか。画面左下に「リモコン番号の設定が異なります。」と表示されているときは、リモコン番号の設定が必要です。 <p>以下の場合、リモコンで動作しにくくなります。</p> <ul style="list-style-type: none"> リモコンと本体のリモコン受光部との間に障害物がありませんか。 リモコン受光部に直接日光や強い照明が当たっていませんか。照明の向きを変えるなどしてみてください。 蛍光灯などが近くにありませんか。 電池の端子が酸化（薄黒く）していませんか。 室温が極端に低下していませんか。 	32 12 12 12 12 30 －
音声検索（マイク）ボタンを押しても反応しない	<ul style="list-style-type: none"> ホーム画面から「設定」－「リモコン設定」－「ペアリング開始」からペアリングを行ってください。ペアリング開始が選択できない場合は、その下の「ペア解除」を行ってから、ペアリングを開始してください。 	25

故障かな?と思ったら →

USB ハードディスク

こんなときに	ここをお確かめください	ページ
USB ハードディスクが使用できない/登録できない	<ul style="list-style-type: none"> お困り解決ナビで詳細を確認できます。 動作確認済みの USB ハードディスクか確認してください。AQUOS サポートページでご確認いただけます。 USB 2 端子 (USB ハードディスク用) に USB ハードディスクが接続されているか確認してください。 	<p>41</p> <p>20</p> <p>20</p>

故障かな?と思ったら →

インターネット

こんなときに	ここをお確かめください	ページ
インターネットに接続できない	<ul style="list-style-type: none"> お困り解決ナビで詳細を確認できます。 LAN ケーブルやネットワーク機器の電源コードが外れていないか確認してください。 	<p>41</p> <p>21</p>

エラーメッセージが出たら →

B-CAS カードや放送の受信に関するもの

画面に表示されるエラーメッセージ例	エラーコード	対処の仕方
B-CAS カードを正しく挿入してください。 挿入していてもこのメッセージが表示される場合は、カードを再度挿入してください。	***	<ul style="list-style-type: none"> B-CAS カードを正しく挿入してください。挿入してある場合は、カードを差し直してください。
放送が受信できません <ul style="list-style-type: none"> リモコンの【地上】【BS】【CS】を押して見たい放送が受信できるか確認してください。 アンテナケーブルが正しく接続されているか抜けやゆるみがないかを確認してください。 	E202	<ul style="list-style-type: none"> アンテナ線を確認してください。 アンテナの設定と受信強度を確認してください。 雨や雪などの天候の影響で一時的に受信できない場合もあります。
現在放送されていません <ul style="list-style-type: none"> 番組表などで放送時間を確認してください。 アンテナケーブルが正しく接続されているか抜けやゆるみがないかを確認してください。 地上デジタル放送の場合は、「テレビ放送設定」内の「地域」と「チャンネル設定」を確認し、正しく登録されているか確認してください。(登録できていない場合は、チャンネルサーチをおすすめします。) 	E203	<ul style="list-style-type: none"> 番組表などで放送時間をお確かめください。 受信強度を確認してください。 雨や雪などの天候の影響で一時的に受信できない場合もあります。

エラーメッセージが出たら →

アンテナ受信強度に関するもの

画面に表示されるエラーメッセージ例	対処の仕方
[B] 受信強度が 60 以下です。	<ul style="list-style-type: none"> 受信強度が 60 以上になるようにアンテナの向きや接続を調整してください。
[C] アンテナ信号が不足しています。またはアンテナ信号が強すぎます。	<ul style="list-style-type: none"> アンテナ信号が強すぎるため、受信障害が発生しています。ブースターの調整や減衰器の取り付けが必要です。販売店などにご相談ください。
[D] 受信状態が良くありません。	<ul style="list-style-type: none"> アンテナ信号が劣化しています。アンテナの接続、および調整を確認しても改善しない場合は、販売店などにご相談ください。
[E] 受信できません。	<ul style="list-style-type: none"> アンテナが正しく設置されているか確認してください。 アンテナ線を確認してください。 アンテナの設定が合っているか確かめてください。

こんなときは

本体の情報を確認したい

- 本機は本体の状態や設定の一部を一覧で確認することができます。

1

ホーム
ボタンを押し
で選ぶ

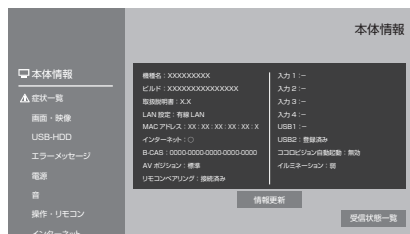
ホームボタンを押して、下カーソルボタンを押し、アプリの列から上下左右カーソルボタンで「お困り解決ナビ」を選び、決定する



2

で選ぶ
決定
ボタンを押す

アプリを起動したら、上カーソルボタンを押し、「本体情報」を選ぶ

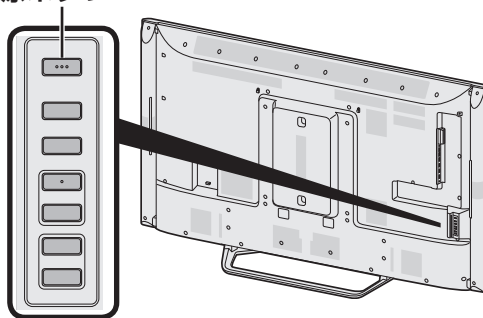


- 「情報更新」を選び、最新の情報に更新することもできます。
- 操作を終了する場合は、終了ボタンを押します。

本機の操作ができなくなったときは

- 強い外来ノイズ（過大な静電気、または落雷による電源電圧の異常など）を受けた場合や誤った操作をした場合などに、本機が操作できないなどの異常が発生することがあります。
- このときは、本体の電源ボタンを5秒以上押し続けてください。本機の電源がいったん切れますので、約1分待ってから電源ボタンを押して電源を入れたあと、再び操作をやり直してください。この操作をしてもチャンネル設定や予約などの設定項目は保持されます。
- 電源を入れ直してもまだ操作できないときは、電源プラグを抜き、少し経ってから再度接続してください。

電源ボタン



- ◇おしらせ◇
- 再度電源を入れた直後はデータ取り込みのため、画面表示には多少時間がかかります。

おもな仕様について

品名	液晶カラーテレビ	
形名	4T-C70AU1	
液晶 パネル	表示サイズ	70V型(横153.9cm×縦86.6cm/対角176.6cm)
	駆動方式	TFT(薄膜トランジスタ)アクティブマトリクス駆動方式
	画素数	3,840(水平)×2,160(垂直) 画素
	使用光源	LED
アンテナ入力	地上デジタル 75Ω不平衡型、BS/CS-IF 75Ω不平衡型	
スピーカー	ツイーター 2個、ミッドレンジ 4個、サブウーハー 4個	
音声実用最大出力(JEITA)	80W(10W+10W+10W+10W+20W+20W)	
使用電源	AC100V・50/60Hz	
消費電力	411W(待機時:1.0W「データ取得時/ネットワーク接続時を除く」、 クイック起動「入」時:30W)	
年間消費電力量	<ul style="list-style-type: none"> 区分名:DG1(FHD、液晶倍速、付加機能1) 受信機型サイズ:70V 年間消費電力量:239kWh/年(標準時^{*1}) 	
接続端子	HDMI入力4系統4端子(入力1・入力2:HDR対応、入力2:ARC対応)、 AV入力(入力3/入力6音声入力兼用)1系統1端子、 ヘッドホン/アナログ音声出力端子1系統1端子、 デジタル音声出力(光)1系統1端子、 アンテナ入力地上デジタル端子、アンテナ入力BS・110度CS端子、 USB端子2系統2端子、 LAN1系統1端子(10BASE-T/100BASE-TX) アナログRGB(PC入力)端子	
受信チャンネル	BSデジタル001~999ch、110度CSデジタル000~999ch、 地上デジタル(ワンセグを除く)011~528ch (CATV/パススルー対応)	
BS・110度 CSチャンネル 受信仕様	変調	時分割多重mPSK
	トランスポート	MPEG2 システム
	映像	MPEG2 (MP@HL)
	音声	MPEG2 AAC
	限定受信システム	ARIB CASシステム
	受信周波数帯域	11.71GHz~12.75GHz
	IRD受信周波数帯域	1032MHz~2071MHz
地上デジタル チャンネル 受信仕様	変調	直交周波数分割多重(OFDM)
	トランスポート	MPEG2 システム
	映像	MPEG2 (MP@HL)
	音声	MPEG2 AAC
	限定受信システム	ARIB CASシステム
	受信周波数帯域	93MHz~767MHz
	CATVパススルー対応	UHF帯、ミッドバンド(MID)帯、スーパーハイバンド(SHB)帯、VHF帯
外形寸法	ディスプレイ部のみ	幅169.1×奥行13.8×高さ92.0(cm)
	スタンド装着時	幅169.1×奥行37.5×高さ97.0(cm)
本体質量	ディスプレイ部のみ	約42.5kg
	スタンド装着時	約45.0kg
使用温度	0℃~40℃	

- 製品改良のため仕様の一部を予告なく変更することがあります。
 - 表示サイズの「××V型」は、有効画面の対角寸法を基準とした大きさの目安です。
 - 液晶パネルは非常に精密度の高い技術でつくられており、99.99%以上の有効画素があります。0.01%以下の画素欠けや常時点灯するものがありますが故障ではありません。
 - JIS C 61000-3-2適合品
JIS C 61000-3-2適合品とは、日本工業規格「電磁両立性-第3-2部:限度値-高調波電流発生限度値(1相当たりの入力電流が20A以下の機器)」に基づき、商用電力系統の高調波環境目標レベルに適合して設計・製造した製品です。
 - 年間消費電力量とは:省エネ法に基づいて、型サイズや受信機の種類別の算定式により、一般家庭での平均視聴時間(4.5時間)を基準に算出した、一年間に使用する電力量です。
 - 年間消費電力量の区分名とは:「エネルギーの使用の合理化に関する法律(省エネ法)」では、テレビの画素数、表示素子、動画表示、及び付加機能の有無等に基づいた区分を行なっています。その区分名称を言います。
- *1 一般的にご家庭で使用される際のメーカー推奨の映像モード。(本機では、AVポジション「標準」の場合です)

内蔵無線 LAN の仕様について

データ転送速度 (理論値)	IEEE802.11ac	6 ~ 866.7 Mbps
	IEEE802.11n	6 ~ 300 Mbps
	IEEE802.11a/g	6/9/12/18/24/36/48/54 Mbps
	IEEE802.11b	1/2/5.5/11 Mbps
チャンネル (中心周波数) ※	5GHz	W52 36, 40, 44, 48ch W53 52, 56, 60, 64ch W56 100, 104, 108, 112, 116, 120, 124, 128, 132, 136, 140ch
	2.4GHz	1ch ~ 13ch
セキュリティ	WPA2-PSK(TKIP/AES)【推奨】、WPA-PSK(TKIP/AES)、WEP(128/64bit)	

※ 携帯電話、コードレスホン、テレビ、ラジオ等で 2.4GHz 帯の無線を使用する場合は、混信が発生する可能性があります。

※ 電波法により、W 52 / W 53 は屋外での使用は禁止されています。

※ 表示の数値は無線 LAN 規格の理論上の最大値であり、実際の転送速度を示すものではありません。

別売品について

- 液晶カラーテレビ専用の別売品をとりそろえております。お近くの販売店でお買い求めください。
- 本機に適合する別売品が新たに追加発売されることがあります。また、新たに適合となる別売品もあります。ご購入の際には、最新のカatalogや AQUOS サポートページで適合性をご確認いただき、販売店にご相談の上、お買い求めください。(2018年2月現在)

No.	品名	形名
1	壁掛け金具	AN-80AG1 ※1
2	壁掛け金具	AN-52AG6 ※1
3	システムラック	AN-65SR3 ※2

※1 取り付け角度は0°のみ対応しています。

※2 必ず本機の転倒防止金具を使用して、ラックにネジ止めしてください。



AQUOS サポートページ

シャープ お問い合わせ テレビ

<http://www.sharp.co.jp/support/aquos/>
(スマートフォンまたはパソコンからご覧ください。)

アプリ／サービスお問い合わせ先一覧

- ・本機をより楽しく使っていただけるアプリケーションやサービスをご紹介します。
- ・インターネットに接続いただくと、アプリを簡単にダウンロードしたり、サービスにアクセスしていただけるように、ホーム画面にアイコンが表示されます。是非ご利用ください。
- ・アプリのダウンロードには、Google アカウントが必要です。詳しくは、同梱の「Google アカウント取得ガイド」をご確認ください。
- ・また下記記載のお問い合わせ先などについては、サービス提供者の都合上変更になる場合があります。最新の情報については、AQUOS サポートページ (<http://www.sharp.co.jp/support/aquos/>) をご確認ください。

(2018年2月時点)

配信本数 17 万本以上 国内最大級の豊富なコンテンツ	
 COCORO VIDEO	COCORO VIDEO <お問い合わせ先> COCORO VIDEO 運営事務局 お問い合わせ営業時間 平日 10:00～17:00 (土・日・祝日・年末年始は休業) 電話でのお問い合わせ 03-6277-6241
世界最大級のオンライン映像配信サービス	
 NETFLIX	NETFLIX <お問い合わせ先> [WEB] https://help.netflix.com [フリーダイヤル] 0120-934-474 ※日本語サポートは 9:00～21:00 まで
12 万作品が見放題！ドコモ以外も OK	
 dTV	dTV <お問い合わせ先> 
人気の映画・ドラマ・アニメが見放題	
 hulu	Hulu <お問い合わせ先> https://www.happyon.jp 無料トライアル実施中 大画面でHuluを楽しもう
TSUTAYA の映像サービスを楽しもう	
映画もドラマもアニメも  TSUTAYA TV	TSUTAYA TV <お問い合わせ先> TSUTAYA TV カスタマーセンター お問い合わせ営業時間 10:00～19:00 電話でのお問い合わせ 0570-002-822 050-3786-9500

映画もアニメもドラマも無料で楽しめる	
 GYAO 映画 アニメ ドラマ 韓流	GYAO <お問い合わせ先> https://yahoo.jp/O4JLw8 
130 以上のスポーツコンテンツをテレビで！	
 DAZN	DAZN <お問い合わせ先> https://my.dazn.com/help/JP-ja/FAQ
無料で楽しめるインターネットテレビ局	
 AbemaTV	AbemaTV <お問い合わせ先> メールでのお問い合わせ info_tv@support.abema.tv
スカパー！の人気番組を動画配信！	
 スカパー！ ondemand	スカパー！ オンデマンド <お問い合わせ先> お問い合わせ受付時間 10:00～20:00 (年中無休) 電話でのお問い合わせ 0120-876-999
映画・ドラマ・アニメなど、最新作勢揃い！	
 U-NEXT	U-NEXT <お問い合わせ先> 株式会社 U-NEXT サービス詳細はこちら video.unext.jp/ お問い合わせはこちら video.unext.jp/support/inquiry

アニメ、ゲーム他、動画・生放送が楽しめる



niconico
<お問い合わせ先>
ニコニコヘルプ
[http://qa.nicovideo.jp/
category/show/419](http://qa.nicovideo.jp/category/show/419)

映画最新作がどこよりもお得！



クランクイン！ビデオ
<お問い合わせ先>
クランクイン！ビデオ
カスタマーサポート
support@video.crank-in.net
10：00-18：00
月 - 金（祝日除く）

PC / スマホで買った動画を TV で楽しもう！



DMM
<お問い合わせ先>
DMM サポートセンター
電話でのお問い合わせ
0570-088-335
メールでのお問い合わせ
info@mail.dmm.com

カラオケ 10 万曲以上歌い放題！！



JOYSOUND.TV
<お問い合わせ先>
株式会社エクシング
家庭用カラオケサポート
メールでのお問い合わせ
joysoundtv@joysound.com

TV を窓に変える、風景配信サービス



LandSkip
<お問い合わせ先>
電話でのお問い合わせ
03-6421-2547
メールでの問い合わせ先
hello@landskip.co.jp

もくじ／ご注意

テレビを見るための準備

基本の使いかた

故障かな？と思ったら

お役立ち情報（仕様など）

よくお読みください

保証書(別添)

- 保証書は、「お買いあげ日・販売店名」等の記入をお確かめのうえ、販売店から受け取ってください。
保証書は内容をよくお読みの後、大切に保存してください。
- **保証期間**
お買いあげの日から1年間です。
保証期間中でも、有料になることがありますので、保証書をよくお読みください。
持込修理の対象商品をメーカーへ直接送付した場合の送料や出張修理を依頼された場合の出張料などは、保証期間内、保証期間外にかかわらずお客様のご負担となります。
※ 本機を分解すると、保証が無効になります。

使い方や修理のご相談など

- 修理・使い方・お手入れ・お買い物などのご相談・ご依頼、及び万一、製品による事故が発生した場合は、**お買いあげの販売店**、または**シャープお客様相談室**にお問い合わせください。(⇒次ページ)

補修用性能部品の保有期間

- 当社は、液晶カラーテレビの補修用性能部品を、製品の製造打切後、8年保有しています。
- 補修用性能部品とは、その製品の機能を維持するために必要な部品です。

修理を依頼されるときは **出張修理**

- 「故障かな?と思ったら」「こんなときは」(⇒41～47ページ)を調べてください。
- SHARP オンラインサポートページの「Q&A よくあるご質問」や「故障診断ナビ」でも確認できます。

SHARP オンラインサポート : <http://www.sharp.co.jp/support/>

- それでも異常があるときは、使用をやめて、必ず電源プラグを抜いてから、お買いあげの販売店にご連絡ください。

ご連絡していただきたい内容

- 品名 : 液晶カラーテレビ
- 形名 : 4T-C70AU1
- お買いあげ日(年月日)
- 故障の状況(できるだけくわしく)
- ご住所
(付近の目印もあわせてお知らせください)
- お名前
- 電話番号
- ご訪問希望日

保証期間中

修理に際しましては保証書をご提示ください。保証書の規定に従って販売店が修理させていただきます。

保証期間が過ぎているときは

修理すれば使用できる場合には、ご希望により有料で修理させていただきます。

修理料金のしくみ

修理料金は、技術料・部品代・出張料などで構成されています。

技術料	故障した製品を正常に修復するための料金です。
部品代	修理に使用した部品代金です。
出張料	製品のある場所へ技術者を派遣する場合の料金です。

便利メモ

お客様へ…お買いあげ日・販売店名を記入されると便利です。

お買いあげ日	販売店名
年 月 日	電話 () —

愛情点検



●長年ご使用のテレビの点検をぜひ!

熱、湿気、ホコリなどの影響や、使用の度合により部品が劣化し、故障したり、時には安全性を損なって事故につながることもあります。

このような症状はありませんか

- 電源ボタンを押して電源を入れても映像や音が出ない。
- 上下、または左右の映像が欠けて映る。
- 映像が時々、消えることがある。
- 変なにおいがしたり、煙が出たりする。
- 電源ボタンを押して電源を切っても、映像や音が消えない。
- 内部に水や異物が入った。

ご使用中 止

故障や事故防止のため、電源ボタンを押して電源を切りコンセントから電源プラグをはずして、必ず販売店にご相談ください。

お客様ご相談窓口のご案内

修理・使いかた・お手入れ・お買い物などのご相談・ご依頼、および万一、製品による事故が発生した場合は、お買いあげの販売店、または下記窓口にお問い合わせください。

アプリケーションやサービスについてのお問い合わせは、各サービス提供元(⇒50ページ)にお問い合わせください。



いつでも便利なWebサービス【シャープ オンラインサポート】

ご質問、お困りことは、気軽にアクセス、しっかりアシスト!

オンラインサポート トップページ



<http://www.sharp.co.jp/support/>

シャープ お問い合わせ 検索

スマートフォンからでもご利用いただけます。

■QRコードについて

スマートフォンやタブレット端末のバーコードリーダーで読み取ってください。(読み取れない場合はアドレスを直接入力してください)
本書に掲載のQRコードから誘導されるサイトについてのご注意事項があります。本書の裏表紙をご確認ください。

修理のご依頼、進捗確認も24時間サポート

インターネットから修理のお申し込み



<http://www.sharp.co.jp/support/repair.html>

シャープ 修理相談 検索

スマートフォンからでもご利用いただけます。

■製品の「よくあるご質問」への回答を24時間音声ガイダンスでご案内(電話オペレーターにはつながりません)
自動音声案内 フリーダイヤル (携帯電話からでもご利用いただけます)

0120-001-252



使用方法や修理のご相談など【お客様相談室】 おかけ間違いのないようご注意ください。

受付時間 (年末年始を除く) ●月曜～土曜: 9:00～18:00 ●日曜・祝日: 9:00～17:00

固定電話、PHSからは、フリーダイヤル

0120-001-251

携帯電話からは、ナビダイヤル

0570-550-113

■フリーダイヤル・ナビダイヤルがご利用いただけない場合は…

電話	FAX
050-3852-5122	06-6792-5993
〒581-8585 大阪府八尾市北亀井町3丁目1番72号	

※弊社では、確実なお客様対応のため、フリーダイヤル・ナビダイヤルサービスをご利用のお客様に「発信者番号通知」をお願いしています。発信者番号を非通知に設定されている場合は、番号の最初に「186」をつけておかけください。

※ファクシミリ送信される場合は、製品の形名やお問い合わせ内容のご記入をお願いいたします。

有料AQUOS接続サポート&使い方レッスン

- 「機器の接続が苦手」、「使いかたが分からない」などのお客様に、訪問サポートをご用意しています。訪問サポートのお申し込みは、下記へご依頼ください。

シャープマーケティングジャパン株式会社
カスタマーサービス社 訪問サポートセンター

フリーダイヤル

0120-565-506

受付時間 ●月曜～土曜: 9:00～17:45 (日曜日・祝日・当社指定休日を除く)

AQUOS接続サポート&使い方レッスン
(訪問サポート) について詳しくは

<http://www.sharp-sek.co.jp/home/aquos/index.html>



サービス名	内容
AQUOSインターネット接続サポート	インターネット対応のAQUOSをインターネットに接続します。
AQUOS周辺機器接続サポート	AQUOSとBDレコーダーなど、AQUOSと周辺機器の接続をします。
AQUOS使い方レッスン	AQUOSとBDレコーダー、AQUOSオーディオなどシャープ製AV周辺機器の使い方を時間制で行います。

- 本サポートのご提供は、シャープの国内サービス会社 シャープマーケティングジャパン株式会社(沖縄地区: 沖縄シャープ電機株式会社)、またはシャープの国内サービス会社が選定したサービス提供会社が実施いたします。
- 本サポートの実施にあたり、別途必要となる周辺機器(無線LANルーターなど) および部品に関する費用、インターネット接続料金はお客様負担となります。インターネットの接続には、別途回線業者やプロバイダーとの契約が必要です。
- 本サポートは、予告なく中止または内容を変更する場合があります。あらかじめご了承ください。

【ご相談窓口におけるお客様の個人情報のお取り扱いについて】

シャープ株式会社および関係会社は、お客様の個人情報をご相談対応や修理対応などに利用させていただいております。個人情報は適切に管理し、修理業務等を委託する場合や正当な理由がある場合を除き、第三者に開示・提供いたしません。個人情報の開示・訂正、利用訂正等の請求その他お問い合わせは、シャープ株式会社個人情報ご相談窓口にご連絡ください。電話番号: [06-6792-8004 (受付時間: 平日、9:00～12:00、13:00～17:00)]
個人情報の取扱いの詳細については、<http://www.sharp.co.jp/privacy/index-j.html> をご参照ください。

本機で使用している特許など

本機で使用しているソフトウェアのライセンス情報

ソフトウェア構成

本機に組み込まれているソフトウェアは、それぞれ当社または第三者の著作権が存在する、複数の独立したソフトウェアコンポーネントで構成されています。

当社開発ソフトウェアとフリーソフトウェア

本機のソフトウェアコンポーネントのうち、当社が開発または作成したソフトウェアおよび付帯するドキュメント類には当社の著作権が存在し、著作権法、国際条約およびその他の関連する法律によって保護されています。また本機は、第三者が著作権を所有しフリーソフトウェアとして配布されているソフトウェアコンポーネントを使用しています。それらの一部には、GNU General Public License（以下、GPL）、GNU Lesser General Public License（以下、LGPL）、またはその他のライセンス契約の適用を受けるソフトウェアコンポーネントが含まれています。

ソースコードの入手方法

フリーソフトウェアには、実行形式のソフトウェアコンポーネントを配布する条件として、そのコンポーネントのソースコードの入手を可能にすることを求めるものがあります。GPL および LGPL も、同様の条件を定めています。こうしたフリーソフトウェアのソースコードの入手方法ならびに GPL、LGPL およびその他のライセンス契約の確認方法については、以下の Web サイトをご覧ください。

<http://www.sharp.co.jp/support/aquos/source/download/index.html> (シャープ GPL 情報公開サイト) なお、フリーソフトウェアのソースコードの内容に関するお問い合わせはご遠慮ください。また当社が所有権を持つソフトウェアコンポーネントについては、ソースコードの提供対象ではありません。

◇ おしらせ ◇

- ホーム画面の「設定」－「端末情報」－「法的情報」－「ソフトウェアライセンス」を選択すると、本機で使用しているソフトウェアのライセンス情報を表示することができます。

This software is based in part on the work of the Independent JPEG Group.
この製品に搭載のソフトウェアは、Independent JPEG Groupのソフトウェアを一部利用しております。

MP3 は Fraunhofer IIS および Thomson からライセンスされた MPEG Layer-3 音声コーデイング技術です。

この製品では、シャープ株式会社が表示画面で見やすく、読みやすくなるように設計した LC フォント（複製禁止）が搭載されております。LC フォント、LCFONT、エルシーフォント及び LC ロゴマークはシャープ株式会社の登録商標です。なお、一部 LC フォントでないものも使用しています。

商標・登録商標など

- Google、Android、Android TV、Chromecast built-in バッジ、および YouTube は Google LLC の商標です。
- ドルビーラボラトリーズからの実施権に基づき製造されています。
- Dolby、ドルビー、Dolby Audio 及びダブル D 記号はドルビーラボラトリーズの商標です。
- Wi-Fi CERTIFIED ロゴは Wi-Fi Alliance の認証マークです。
- Wi-Fi CERTIFIED™、Wi-Fi Protected Setup™、WPA2™ は Wi-Fi Alliance の商標です。
- Bluetooth® のワードマークおよびロゴは、Bluetooth SIG, Inc. が所有する登録商標であり、シャープ株式会社はこれらのマークをライセンスに基づいて使用しています。その他の商標およびトレードネームは、それぞれの所有者に帰属します。
- HDMI、High-Definition Multimedia Interface、および HDMI ロゴは、米国およびその他の国における HDMI Licensing Administrator, Inc. の商標または、登録商標です。
- この製品は DigiOn の DiXiM Android TV SDK を採用しています。「DiXiM」は、デジオンのホームネットワークソリューションです。詳しくは、デジオン Web サイト (<http://www.digion.com/>) をご覧ください。DigiOn、DiXiM は株式会社デジオンの登録商標です。
- This product is embedded with technology owned by and under license from Broadmedia GC Corporation.
- この製品は Eilex International, LLC からの実施権に基づき製造されています。Eilex PRISM、VIR Filter は Eilex International, LLC の商標です。
- 本製品は、ロヴィコーポレーションが保有する米国特許およびその他の知的財産権で保護された著作権保護技術を採用しています。リバースエンジニアリングまたは逆アセンブルは禁止されています。
- この製品は、著作権保護技術を採用しており、米国と日本の特許技術と知的財産権によって保護されています。この著作権保護技術の使用には、ロヴィ社の許可が必要です。また、その使用は、ロヴィ社の特別な許可がない限り、家庭での使用とその他一部のペーパービューでの使用に制限されています。この製品を分解したり、改造することは禁じられています。
- TiVo、G ガイド、G-GUIDE、および G ガイドロゴは、米国 TiVo Corporation および／またはその関連会社の日本国内における商標または登録商標です。
- G ガイドは、米国 TiVo Corporation および／またはその関連会社のライセンスに基づいて生産しております。
- 米国 TiVo Corporation およびその関連会社は、G ガイドが供給する放送番組内容および番組スケジュール情報の精度に関しては、いかなる責任も負いません。また、G ガイドに関連する情報・機器・サービスの提供または使用に関わるいかなる損害、損失に対しても責任を負いません。

- 本製品は、株式会社 ACCESS の NetFront Browser を搭載しています。
- ACCESS、ACCESS ロゴ、NetFront は、株式会社 ACCESS の日本国、米国の他の国・地域における商標または登録商標です。
- ©2016 ACCESS CO., LTD. All rights reserved.
- 本製品の一部分に、Independent JPEG Group が開発したモジュールが含まれています。

ACCESS

NetFront® Browser

- パッケージメディアのためのビデオ情報をエンコードするための MPEG 2 規格に準拠した、消費者の個人的使用以外の本製品のあらゆる使用は、ライセンスが MPEG LA, L.L.C., 6312 S. Fiddlers Green Circle, Suite 400E, Greenwood Village, Colorado 80111 U.S.A. から入手できるライセンスである MPEG 2 特許ポートフォリオの適用特許に基づくライセンスがなければ明示的に禁止されております。
- 本製品は、VC-1 ポートフォリオライセンスに基づき、お客様が個人的に、且つ非商業的な使用のために (i) VC-1 規格準拠のビデオ（以下「VC-1 ビデオ」と記載します）を符号化するライセンス、および/または (ii) VC-1 ビデオ（個人的で、且つ商業的活動に従事していないお客様により符号化された VC-1 ビデオ、および/または VC-1 ビデオを提供することについてライセンス許諾されているビデオプロバイダーから入手した VC-1 ビデオに限ります）を復号するライセンスが許諾されております。その他の使用については、黙示的にも一切のライセンス許諾がされておりません。さらに詳しい情報については、MPEG LA, L.L.C. から入手できる可能性があります。HTTP://WWW.MPEGLA.COM をご参照ください。
- 本製品は、AVC ポートフォリオライセンスに基づき、お客様が個人的に、且つ非商業的な使用のために (i) AVC 規格準拠のビデオ（以下「AVC ビデオ」と記載します）を符号化するライセンス、および/または (ii) AVC ビデオ（個人のお客様により符号化された AVC ビデオ、および/または AVC ビデオを提供することについてライセンス許諾されているビデオプロバイダーから入手した AVC ビデオに限ります）を復号するライセンスが許諾されております。その他の使用については、黙示的にも一切のライセンス許諾がされておりません。さらに詳しい情報については、MPEG LA, L.L.C. から入手できる可能性があります。HTTP://WWW.MPEGLA.COM をご参照ください。
- 本製品は、MPEG-4 Visual 特許ポートフォリオ・ライセンスに基づき、お客様が個人的に、かつ非商業的な使用のために (i) MPEG-4 Visual 規格（「MPEG-4 ビデオ」）に従いビデオを符号化すること、および/または (ii) お客様が個人的に、かつ非商業活動のために符号化した MPEG-4 ビデオおよび/または MPEG-4 ビデオを提供するライセンスを MPEG LA から供与されているビデオ供給業者から入手した MPEG-4 ビデオを復号するためのライセンス供与を受けております。その他の方法による使用については、一切のライセンスが供与されておらず、黙示もされておりません。さらに詳しい情報（販売促進のための使用、社内使用、営業使用およびライセンシングに関する情報を含む）については、MPEG LA, L.L.C. から入手できる可能性があります。HTTP://WWW.MPEGLA.COM をご参照ください。

- This product is protected by certain intellectual property rights of Microsoft. Use or distribution of such technology outside of this product is prohibited without a license from Microsoft.
- This product contains technology subject to certain intellectual property rights of Microsoft. Use or distribution of this technology outside of this product is prohibited without the appropriate license(s) from Microsoft.
- Content owners use Microsoft PlayReady™ content access technology to protect their intellectual property, including copyrighted content. This device uses PlayReady technology to access PlayReady-protected content and/or WMDRM-protected content. If the device fails to properly enforce restrictions on content usage, content owners may require Microsoft to revoke the device's ability to consume PlayReady-protected content. Revocation should not affect unprotected content or content protected by other content access technologies. Content owners may require you to upgrade PlayReady to access their content. If you decline an upgrade, you will not be able to access content that requires the upgrade.

Eilex 音声技術について

- Eilex PRISM™ は、スピーカークの音響パワー体積密度周波数特性を補正すると同時に、位相のずれを補正します。Eilex PRISM で補正されたスピーカーステムからは、原音に近い高音質が得られるばかりではなく、自然な音の広がりや興行、それに明瞭度の高い音声再生されます。
- VIR Filter™ は、オーディオ用に開発された高性能フィルタです。

製品登録の お願い

オンラインでの各種サポートサービスをご利用いただくために、シャープの会員サービス
(COCORO MEMBERS)でご愛用製品の登録をお願いいたします。(登録無料)

<https://iclub.sharp.co.jp/m/>

スマートフォンはこちら



<http://www.sharp.co.jp/support/aquos/>

■液晶テレビの接続・故障診断などはこちら。

お問い合わせ先

お問い合わせの前にもう一度「故障かな?と思ったら」(41 ページ)
「こんなときは」(47 ページ)をご確認ください。



いつでも便利なWebサービス【シャープ オンラインサポート】

ご質問、お困りごとは、気軽にアクセス、しっかりアシスト!

<http://www.sharp.co.jp/support/>

シャープ お問い合わせ

検索

スマートフォンや
携帯電話はこちら



インターネットから修理のお申し込み

修理のご依頼、進捗確認も24時間サポート

<http://www.sharp.co.jp/support/repair.html>

シャープ 修理相談

検索

スマートフォンや
携帯電話はこちら



いつでも便利な自動音声案内ダイヤルサービス

製品の「よくあるご質問」への回答を、24時間音声ガイダンスでご案内しております。

自動音声案内 フリーダイヤル (携帯電話からもご利用いただけます)

☎ 0120 - 001 - 252 (電話オペレーターにはつながりません)

●お客様ご相談窓口

固定電話・PHSからは ☎ 0120-001-251

携帯電話からは ☎ 0570-550-113

*フリーダイヤル・ナビダイヤルをご利用いただけない場合は、050-3852-5122

(受付時間)(年末年始を除く)

○月曜日～土曜日：午前9時～午後6時

○日曜日・祝日：午前9時～午後5時

※非通知設定の電話は、最初に「186」をつけておかけください。詳しくは、取扱説明書の53ページをご覧ください

■取説に掲載のQRコードから誘導されるサイトについてのご注意 (QRコードは株式会社デンソーウェーブの登録商標です。)

- 当サイトおよび動画の視聴は無料ですが、通信料金はお客様のご負担となります。パケット定額サービスにご加入でないお客様は、高額になる可能性がございますのでご注意ください。
- スマートフォンにより、QRコード読み取りアプリケーションが必要となる場合があります。また、通信状況、機種、QRコード読み取りアプリケーションの種類、OSのバージョンによっては正常に動作しない場合があります。詳しくは、お使いの携帯電話会社にお問い合わせください。アプリケーションのダウンロードに際して、万一お客様に損害が生じたとしても、当社は何ら責任を負うものではありません。
- 当社は、当サイト上のコンテンツやURLを予告なく変更、もしくは削除することがあります。

■廃棄時のご注意

家電リサイクル法では、お客様がご使用済みのテレビ(ブラウン管式、液晶式、プラズマ式)を廃棄される場合は、収集・運搬料金、再商品化等料金(リサイクル料金)をお支払いいただき、対象品を販売店や市町村に適正に引き渡すことが求められています。

シャープ株式会社

本

社 〒590-8522 大阪府堺市堺区匠町1番地

T V シ ス テ ム 事 業 本 部 〒329-2193 栃木県矢板市早川町174番地



TINS-G978WJZZ
18P03-JP-KI