

壁に掛けて設置する場合は

スタンドをはずす

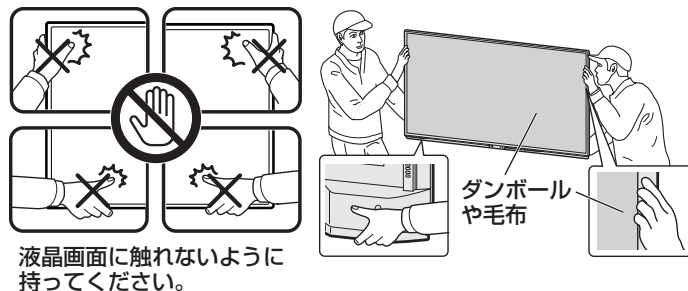
- 別売の壁掛け金具で壁掛け設置する場合などは、付属のスタンドをはずして使用します。スタンドをはずす前に、壁掛け設置に必要な準備を行ってください。(壁掛け設置のしかた(例) ⇒ 3～5 ページ)

◆ 重要 ◆

- 取付方法など詳しくは、壁掛け金具に付属の取扱説明書をご覧ください。
- 液晶カラーテレビの設置には、特別な技術が必要です。必ず専門の取付工事業者にご依頼ください。お客さまご自身による工事は一切行わないでください。配線工事についても、壁の厚さや強度を事前に確認ください。当社が推奨する専用壁掛け金具以外をご使用された場合や、取付不備、取扱い不備による事故、損傷については、当社は責任を負いません。
- 本機を移動、寝かせる際には、直接液晶画面に触れないでください。また液晶画面、LED部の破損を防ぐために、ダンボールや毛布などで保護し、底面部と側面部に手をかけて両手で持ってください。
- はずしたスタンドは本機以外に使用しないでください。
- 必ず2人以上で作業してください。

取り付け角度について

- 0°のみ対応しています。
- 傾斜のある壁面には設置しないでください。



準備する

- 本機に接続するケーブルやコードは、確実に取り付け、ケーブルバンドで固定してください。
- 電源プラグは、コンセントから抜いておいてください。また、録画機器などと接続するためのケーブルは、録画機器側をはずしておいてください。これらのコードやケーブルは、壁に掛けたあとにつなぎます。

壁に掛けて設置する場合は

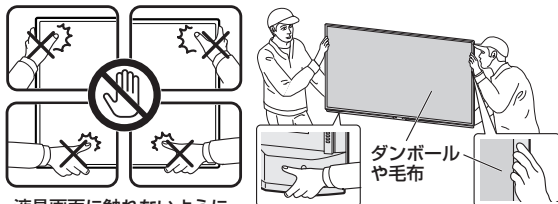
スタンドをはずす (つづき)

ネジは、JIS 2 番のプラスドライバー (市販品) で取りはずしてください。

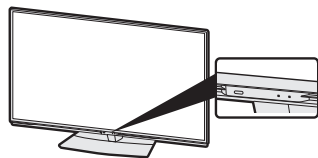
※イラストは 4T-C55BL1 で記載していますが、4T-C50BL1 / 4T-C45BL1 / 4T-C40BJ1 も取りはずし手順は同じです。

1 本機を寝かせる

- 本機を移動、寝かせる際には、直接液晶画面に触れないでください。また液晶画面、LED 部の破損を防ぐために、ダンボールや毛布などで保護し、底面部と側面部に手をかけて両手で持ち、そのまま寝かせてください。



液晶画面に触れないように持ってください。



2 スタンドカバー取付用ネジ(小)を取りはずす

- スタンドカバー取付用ネジ(小)は 1 本です。

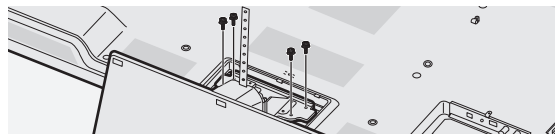


3 スタンドカバーを取りはずす

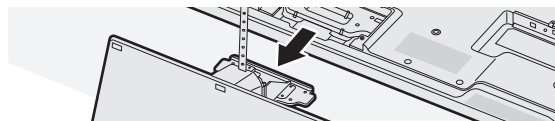


4 スタンド取付用ネジ(大)を取りはずす

- スタンド取付用ネジ(大)は 4 本です。



5 スタンドを取りはずす



◇ ご注意 ◇

- 本機を立てた状態でスタンド取付用ネジをはずすと、本機が転倒する可能性があり大変危険です。

壁に掛けて設置する場合は

壁掛け設置のしかた (例)

■ハヤミ工産製壁掛け金具 MH-651/MH-451 (4T-C40BJ1 用) の場合

◇おしらせ◇

- 壁にベースプレートを取り付けるネジは、壁の強度や材質に合わせて別途ご用意ください。

1 液晶テレビを設置する壁面のテレビの四隅となる位置にテープなどを貼り、テレビの外形寸法の目印をつける

- 水平・垂直の角度や寸法は正確に測ってください。
- テープ類は跡が残らないものをご使用ください。

2 4箇所の目印から対角線を引き、その交点 (テレビの中心となる位置) に目印を付ける

- 糸を対角線に張り、交点に目印を付けるなど跡が残らないようにします。

3 この目印とベースプレート上辺を4～5ページに記載の寸法に合わせて壁に取り付ける

- 4～5ページの寸法の数値は目安です。作業状態などにより異なってきます。

4 液晶テレビのスタンドを取りはずす (⇒1～2ページ)

5

本機を寝かせた状態でテレビ取付ブラケットを取り付ける

◇おしらせ◇

- 本機に「ハヤミ工産製壁掛け金具 MH-651」、「ハヤミ工産製壁掛け金具 MH-451」のテレビ取付ブラケットを取り付ける際は、壁掛け金具の付属品 ネジ (M6、長さ 30mm/M4、長さ 25mm (4T-C40BJ1 用))、スプリングワッシャー (M6 用/M4 用 (4T-C40BJ1 用))、角ワッシャー、樹脂ワッシャーを使用してください。
- テレビ取付ブラケットは、下から 4 番目の穴で位置合わせて取り付けてください。

◇ご注意◇

- テレビ取付ブラケットを取り付けたあとは、ネジにゆるみがないか、テレビ取付ブラケットが傾いていないか確認してください。

6

壁に掛ける

- 壁面の寸法の目印 (テレビの四隅) を目安にして取り付けます。
- 本機を移動、寝かせる際には、直接液晶画面に触れないでください。また液晶画面、LED 部の破損を防ぐために、ダンボールや毛布などで保護し、底面部と側面部に手をかけて両手で持ってください。
- 本機はかなりの重量があります。硬い床などに落とさないよう、また足の上に落とさないようご注意ください。

7

目印のテープ類を取り除く

8

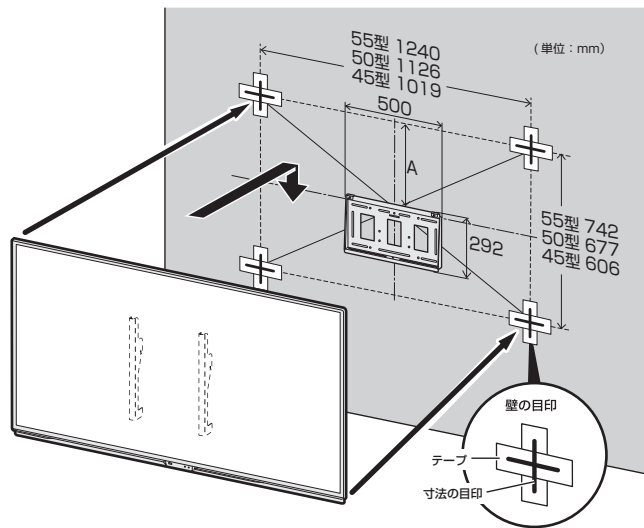
本機につないでいるコード、ケーブル類を接続する

壁に掛けて設置する場合は

壁掛け設置のしかた（例）（つづき）

ハヤミ工産製壁掛け金具 MH-651 使用時

・4T-C55BL1/4T-C50BL1/4T-C45BL1 に対応しています。



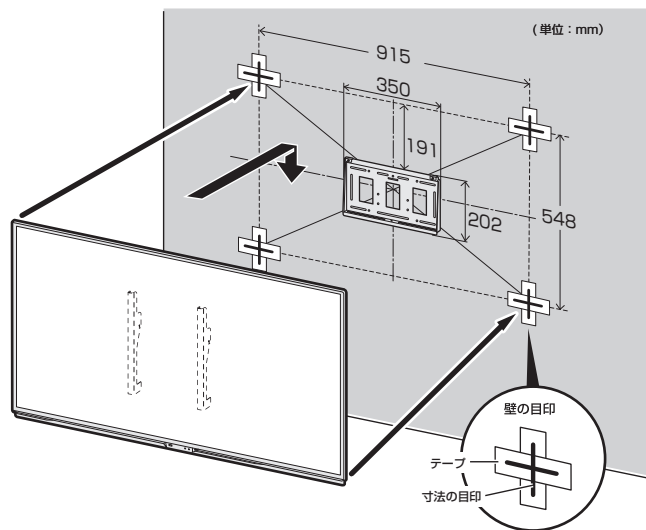
	55 型	50 型	45 型
A	394mm	354mm	276mm
画面の中心	ベースプレート上辺 の 39mm 上	ベースプレート上辺 の 31mm 上	ベースプレート上辺 の 12mm 下
ディスプレイの 中心	ベースプレート上辺 の 24mm 上	ベースプレート上辺 の 15mm 上	ベースプレート上辺 の 28mm 下

壁に掛けて設置する場合は

壁掛け設置のしかた（例）（つづき）

ハヤミ工産製壁掛け金具 MH-451 使用時

・4T-C40BJ1 に対応しています。

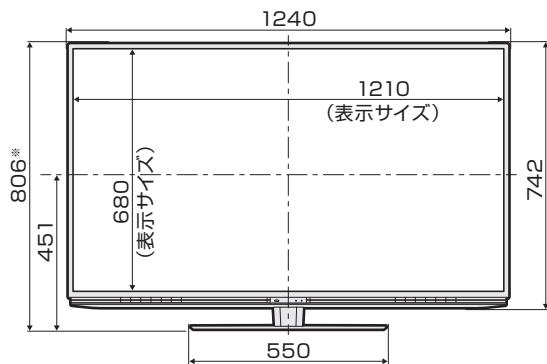


画面の中心	ベースプレート上辺の 73mm 下
ディスプレイの中心	ベースプレート上辺の 83mm 下

寸法図

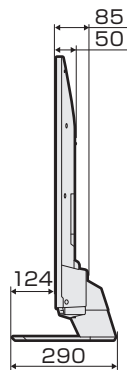
4T-C55BL1

正面

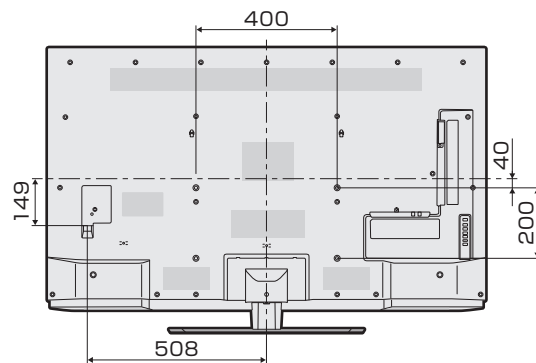


※画面角度(左右)を最大まで調整時、約5mm程度高くなる場合があります。

側面



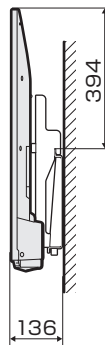
テレビ取付ブラケット取り付け部の寸法



(単位：mm)

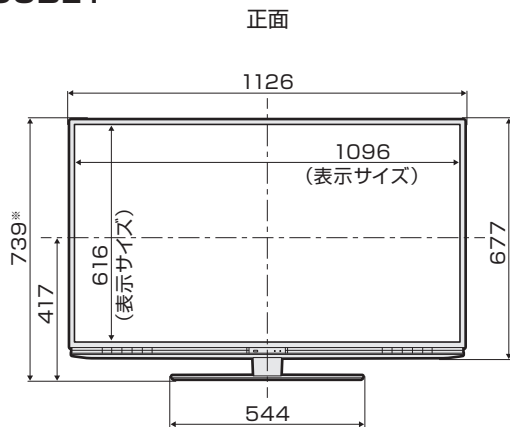
ハヤミ工業製壁掛け金具MH-651使用時

- ・ 本機に接続するケーブルやコードをあらかじめ接続してから、壁掛け金具の取り付けを行ってください。

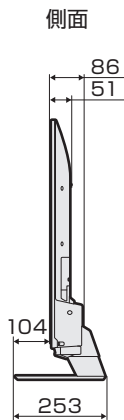


寸法図

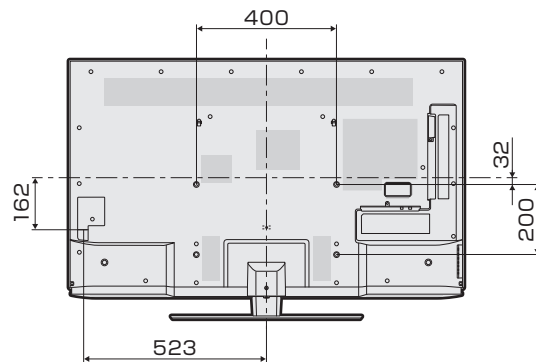
4T-C50BL1



※画面角度(左右)を最大まで調整時、約5mm程度高くなる場合があります。



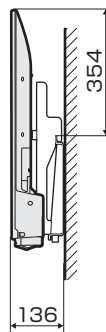
テレビ取付ブラケット取り付け部の寸法



(単位：mm)

ハヤミ工業製壁掛け金具MH-651使用時

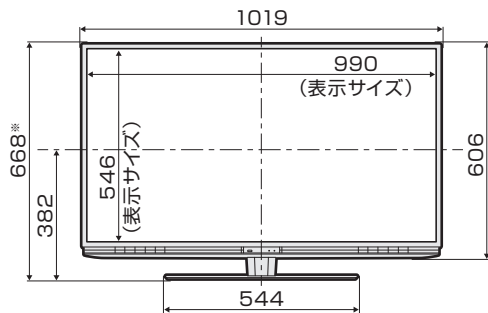
- ・ 本機に接続するケーブルやコードをあらかじめ接続してから、壁掛け金具の取り付けを行ってください。



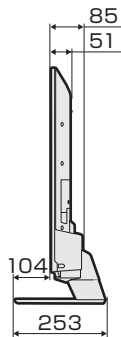
寸法図

4T-C45BL1

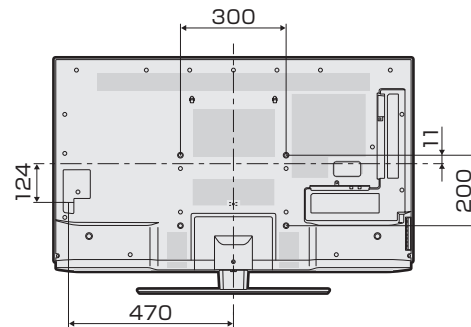
正面



側面



テレビ取付ブラケット取り付け部の寸法

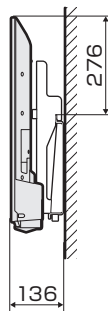


※画面角度(左右)を最大まで調整時、約5mm程度高くなる場合があります。

(単位：mm)

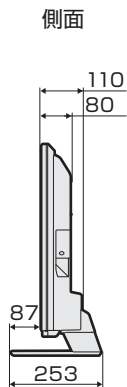
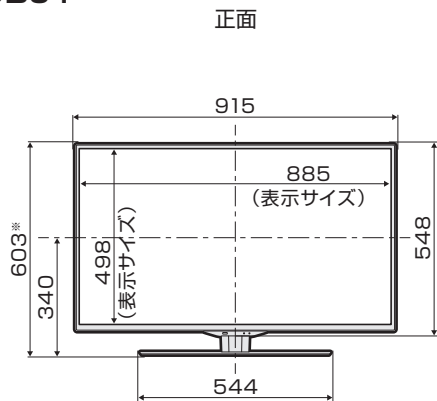
ハヤミ工業製壁掛け金具MH-651使用时

- ・ 本機に接続するケーブルやコードをあらかじめ接続してから、壁掛け金具の取り付けを行ってください。

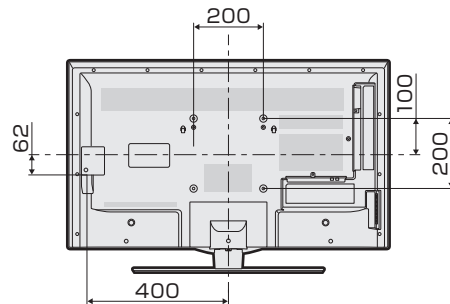


寸法図

4T-C40BJ1



テレビ取付ブラケット取り付け部の寸法



※画面角度(左右)を最大まで調整時、約5mm程度高くなる場合があります。

(単位：mm)

ハヤミ工産製壁掛け金具MH-451使用时

- ・ 本機に接続するケーブルやコードをあらかじめ接続してから、壁掛け金具の取り付けを行ってください。

