

SHARP®

androidtv

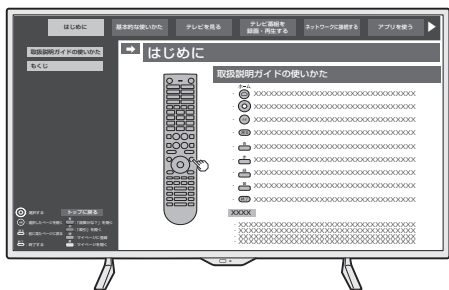


取扱説明書

液晶テレビ

形名 

ティーシーディーエイ
4T-C42DJ1

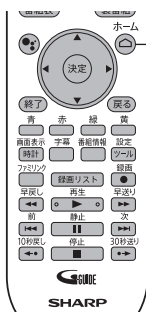


AQUOS

はじめに、

「テレビを見るための準備」を
ご覧ください。(11～27ページ)

- 取扱説明書(本書)は放送を見るための接続や設定、基本的な操作を説明しています。より詳しい内容については取扱説明ガイドをご覧ください。



ホーム画面から「取扱説明書」アプリを選択すると、取扱説明ガイドが、画面に表示されます。



ご購入あげいただき、まことにありがとうございました。
この取扱説明書をよくお読みのうえ、正しくお使いください。

- ご使用前に「安全上のご注意」(3ページ)を必ずお読みください。
- この取扱説明書は、保証書とともにいつでも見ることができるところに必ず保存してください。
- 製造番号は品質管理上重要なものですから、商品本体に表示されている製造番号と、保証書に記載されている製造番号とが一致しているか、お確かめください。



もくじ

- ・本書に掲載している画面表示やイラストは説明用のものであり、実際の表示とは多少異なります。
- ・本機を廃棄または譲渡する場合は、「ツール」－「基本設定」－「ストレージとリセット」－「データの初期化」を実施してください。

もくじ／ご注意

もくじ	2
安全上のご注意	3
使用上のご注意	7

テレビを見るための準備

1 付属品を確認する	11
2 リモコンの準備と使いかた	12
3 置く場所を決める	13
4 スタンドを取り付ける	14
5-1 アンテナをつなぐ(テレビだけをつなぐ場合)	15
5-2 レコーダーをつなぐ	18
5-3 録画するための準備 <small>録画用USB/ハードディスクをつなぐ</small>	19
6 ネットワークに接続する	20
7 電源コードをつなぐ	21
8 転倒防止対策をする	22
9 Google アカウントを取得する	23
10 「かんたん初期設定」をする	24

基本の使いかた

本体各部やリモコンボタンのなまえ	28
ふだんの使いかた	32
ホーム画面の使いかた	33
取扱説明ガイドの使いかた	34
COCORO MEMBERSのご案内	35
COCORO VISION(ココロビジョン)を利用する	36
ソフトウェアアップデート	37

故障かな?と思ったら

故障かな?と思ったら	38
こんなときは	44

お役立ち情報(仕様など)

おもな仕様について	45
別売品について	46
アプリ/サービスお問い合わせ先一覧	47
保証とアフターサービス	49
お客様ご相談窓口のご案内	50
本機で使用している特許など	51
ACASチップについて	53

付録

別売品を使った設置方法や寸法図については、AQUOSサポートページに掲載しています。








AQUOS サポートページ
シャープ お問い合わせ テレビ
<https://jp.sharp/support/aquos/>
(スマートフォンまたはパソコンからご覧ください。)

安全上のご注意

本機をお使いになる前に必ず読み、正しく安全にお使いください。

- この取扱説明書および商品には、安全にお使いいただくためにいろいろな表示をしています。その表示を無視して誤った取り扱いをすることによって生じる内容を、つぎのように区分しています。
- 内容をよく理解してから本文をお読みになり、記載事項をお守りください。

 警告	人が死亡または重傷を負うおそれがある内容を示しています。	図記号の意味	 気をつける必要があることを表しています。
 注意	人がけがをしたり財産に損害を受けるおそれがある内容を示しています。		 してはいけないことを表しています。
			 しなければならないことを表しています。

警告

異物を入れない



禁止

- 通風孔（裏ぶたのすき間）などからも（可燃性・導電性のものを含む）を入れると、火災・感電の原因となります。特にお子様にはご注意ください。

電源プラグの刃や刃の付近に、ホコリや金属物が付着しているときは、プラグを抜いて乾いた布で取り除く



ほこりを取る

- そのまま使用すると火災・感電の原因となります。

交流 100 ボルト以外の電圧で使用しない



禁止

- 火災・感電の原因となります。

電源コードを傷つけたり、加工したり、ねじったり、引っ張ったり、無理に曲げたり、加熱したりしない



禁止

- 電源コードが傷んだら（芯線の露出、断線）交換をご依頼ください。そのまま使用すると、コードが破損して、火災・感電の原因となります。

本機の裏ぶたを外したり、改造したりしない



分解禁止

- 内部には電圧の高い部分があるため、さわると感電の原因となります。内部の点検、修理は販売店にご依頼ください。

不安定な場所に置かない



禁止

- 落下すると、重大な人身傷害や死亡の原因となることがあります。次のような簡単な予防措置をとることで回避できます。

- 推奨するキャビネットまたはスタンドを使用する。
- 安全に支持する専用の家具を使用する。
- 家具の端から突き出さないようにする。
- 適切な支持物に家具およびテレビの両方を固定することなく、背の高い家具にテレビを置かない。
- テレビと支持する家具との間に、布または他の材質のものを敷かない。
- テレビまたはその制御器に触れるために、家具によじ登ることの危険性を子供に教育する。
- 使用中のテレビをそのまま使い続けるか、または再配置する場合、上記と同じ考慮が必要です。

電源コードに重いものを載せない



禁止

- 火災・感電の原因となります。

台所や屋外など、テレビに水が入るような使いかたをしたり、ぬらしたりしない



水ぬれ禁止

- 火災・感電の原因となります。雨天、降雪中、海岸、水辺での使用は特にご注意ください。

本機を風呂やシャワー室のような湿気の多いところで使用しない



風呂、シャワー室での使用禁止

- 火災・感電の原因となります。

警告

本機の上に花びん等、水のいった容器を置かない



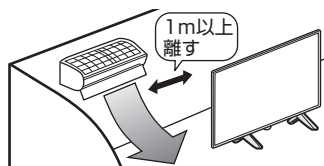
水ぬれ禁止

- 水がこぼれるなどして中に入ると、火災・感電の原因となります。

エアコンのすぐ下や加湿器の近くなど、水滴のかかる場所への設置はしない



水ぬれ禁止



- 水滴が落ちて内部に水が入ると、火災・感電・故障の原因になります。
- エアコンの吹き出し口からは、1 m以上離して設置する事をおすすめします。

落としたり、キャビネットを破損したときは、電源プラグを抜く



電源プラグを抜く

- そのまま使用すると火災・感電の原因となります。販売店にご連絡ください。

煙やにおい、音などの異常が発生したら、電源プラグを抜く



電源プラグを抜く

- 異常状態のまま使用すると火災・感電の原因となります。修理を販売店に依頼してください。
- お客様自身による修理は絶対におやめください。

内部に水や異物、または虫などが入ったときは、電源プラグを抜く



電源プラグを抜く

- そのまま使用すると火災・感電の原因となります。販売店にご連絡ください。

雷が鳴り出したら、アンテナ線やプラグに触れない



接触禁止

- 感電の原因となります。

使用中に本機を布や布団などで覆ったり包んだりしない



禁止

- 熱がこもって、火災の原因になります。

異常に温度が高くなる場所には置かない



禁止

- 特に真夏の車内や車のトランクの中は、想像以上に高温になります。本機を絶対に放置しないでください。火災の原因になることがあります。
- また、外装ケースや内部部品が劣化する原因にもなりますのでご注意ください。

本機を長時間使用する場合、特に高温環境では熱くなることもあるので注意する



指示

- 長時間肌に触れたまま使用していると、低温やけどの原因となることがあります。特に肌の弱い方はご注意ください。
- 本体内部の発熱により、部分的に表面が熱くなることがあります。本体操作ボタンを操作する際や、外部機器を接続する際はご注意ください。

無線 LAN 機能は病院内で使用しない



禁止

- 医療機器の誤動作の原因となることがあります。

無線 LAN を使用するときには心臓ペースメーカーの装着部位から 22cm 以上離して使用する



距離に注意する

- 電波によりペースメーカーの動作に影響を与えるおそれがあります。

注意

免責事項

お客様もしくは第三者がこの製品の使用を誤ったことにより生じた故障、不具合、またはそれらに基づく損害については、法令上の責任が認められる場合を除き、当社は一切その責任を負いませんので、あらかじめご了承ください。

アンテナ工事は、技術経験が必要ですので販売店にご相談ください



離して配置

- 送配電線の近くに設置してしまうと、アンテナが倒れた際に感電の原因となることがあります。

- BS・110度CS放送受信アンテナは強風の影響を受けやすいので堅固に取り付けてください。

風通しの悪いところに入れない・密閉した箱に入れない・じゅうたんや布団の上に置かない・布などをかけない



禁止

- 通風孔をふさぐと内部に熱がこもり、火災の原因となることがあります。

重いものを置いたり、上に乗ったりしない



禁止

- 倒れたり、落下してけがの原因となることがあります。特にお子様やペットにはご注意ください。

液晶画面に衝撃を与えない（物を当てたり、先の尖ったもので突いたりしない）



禁止

- 液晶画面のパネルが割れることがあります。

通風孔に付着したホコリやゴミをこまめに取り除く内部の掃除は販売店に依頼する



注意

- 内部や通風孔にホコリをためたまま使用すると、火災や故障の原因となることがあります。内部の掃除費用については、販売店にご相談ください。

お手入れのときや長期間使用しないときは、電源プラグを抜く



電源プラグを抜く

- 感電や火災の原因となります。

移動させるときは、接続されている線などをすべて外す



接続線をはずす

- 接続線を外さないで移動させると、電源コードが傷つき火災・感電の原因となることがあります。

ぬれた手でコンセントに触れたり、電源プラグを抜き差ししない



ぬれ手禁止

- 感電の原因となります。

電源プラグはゆるみのあるコンセントに接続しない



禁止

- 発熱して火災の原因となることがあります。販売店や電気工事店に交換の依頼をしてください。

電源プラグは確実に差し込む



確実に差し込む

- 電源プラグはコンセントに根元まで確実に差し込んでください。差し込みが不完全ですと発熱したり、ホコリが付着して火災・感電の原因となることがあります。

また、電源プラグの刃に触れると感電することがあります。

電源プラグを抜くときは、電源コードを引っ張らない



禁止

- 電源コードが傷つき、火災・感電の原因となることがあります。

タコ足配線をしない



禁止

- 火災・感電の原因となります。

電源コードを熱器具に近づけない



禁止

- 電源コードの被覆が溶けて火災・感電の原因となることがあります。

湿気やほこりの多い場所、油煙や湯気が当たる場所、または調理器具や加湿器の近く、硫化ガス（ H_2S 、 SO_2 ）が大気に含まれる温泉地などには設置しない



禁止

- 火災・感電の原因となります。
- 大気に含まれる硫化ガス（ H_2S 、 SO_2 ）に長時間さらされると、硫化により金属が腐食し、故障の原因となることがあります。

健康のために、次のことをお守りください



指示

- 連続して使用する場合は、1時間ごとに10分～15分の休憩を取り、目を休ませてください。
- 新聞が楽に読める程度の明るさの場所で使用してください。
- 日光が画面に直接当たる所では使用しないでください。

- この製品を使用しているときに身体に疲労感、痛みなどを感じたときは、すぐに使用を中止してください。使用を中止しても疲労感、痛みなどが続く場合は、医師の診察を受けてください。

- ごくまれに、強い光の刺激を受けたり点滅を繰り返す画面を見ている際に、一時的に筋肉のけいれんや意識の喪失などの症状を起こす方がおられます。このような経験のある方は、本製品を使用される前に必ず医師と相談してください。また本製品を使用しているときにこのような症状が起きたときは、すぐに使用を中止して医師の診察を受けてください。

次のページに続く

⚠️ 注意

電池やネジなどの小さな部品は幼児の手の届く所に置かない



禁止

- 電池やネジなどの小さな部品は飲み込むと、窒息の原因となったり、胃などに止まったりして大変危険です。飲み込んだおそれがあるときは、ただちに医師と相談してください。

電池の液がもれたときは素手でさわらない



禁止

- 電池の液が目に入ったときは、失明のおそれがありますので、こすらずにすぐにきれいな水で洗ったあと、ただちに医師の治療を受けてください。
- 皮膚や衣類に付着した場合は皮膚に傷害を起こすおそれがありますので、すぐにきれいな水で洗い流してください。皮膚の炎症など傷害の症状があるときは、医師と相談してください。

電池は火や直射日光などの過激な熱にさらさない。水の中に入れてはいけない。加熱・分解・改造・ショートしない。乾電池は充電しない



禁止

- 電池の破裂・液もれにより、火災・けがや周囲を汚損する原因となることがあります。
- 電池の外装ラベルをはがしたり、傷つけないでください。発熱事故の原因となることがあります。

電池はプラス⊕とマイナス⊖の向きに注意し、機器の表示どおり正しく入れる



表示どおりに
入れる

- 間違えると電池の破裂・液もれにより、火災・けがや周囲を汚損する原因となることがあります。

指定以外の電池を使わない。新しい電池と古い電池または種類の違う電池を混ぜて使わない



禁止

- 電池の破裂・液もれにより、火災・けがや周囲を汚損する原因となることがあります。

電池を使い切ったときや、長時間使わないときは、電池を取り出す



指示

- 電池を入れたままにしておくと、過放電により液がもれ、故障・火災・けがや周囲を汚損する原因となることがあります。

保管のしかた

- 電池は直射日光、高温多湿の場所を避けて保管してください。高温・湿気により、腐食や液漏れの原因となります。

廃棄のしかた

- ⊕と⊖をセロハンテープで絶縁して廃棄します。各自治体によって「ゴミの捨てかた」が違います。地域の条例に従ってください。

使用上のご注意

守っていただきたいこと

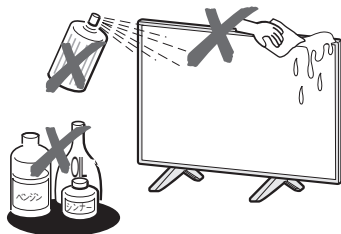
液晶ディスプレイパネルのお手入れのしかた

AQUOS クリーニングクロス 推奨品

40 × 30cm : CA300WH2*

※ 販売店またはシャープホームページ内のCOCORO STORE (ネット販売) でお求めください。

- ベンジン、シンナー、アルコールなど、揮発性の強い成分を含んだもののほか、アセトンなどの溶剤は使用しないでください。ディスプレイパネルの破損の原因となります。
- ディ스플레이パネルに洗剤スプレーなどを直接吹き付けたり、キャビネットとの隙間に液体や異物が入りこまないようにしてください。テレビの内部に入ると故障の原因となります。



- お手入れの際は、必ず電源を「切」にし、コンセントから電源プラグを抜いてください。
- ディ스플레이パネルの表面にホコリがついた場合は、市販の除塵用ブラシ (静電気除去ブラシ) や AQUOS クリーニングクロス、または柔らかい布 (綿、ネル等) で軽く乾拭きしてください。ディスプレイパネルの保護のため、ホコリのついた布や化学雑巾 (シートタイプのウエット・ドライのものも含め)、ティッシュペーパーは使わないでください。ディスプレイパネルの表面がはく離することがあります。
- 紙や硬い布 (ティッシュペーパー、デニム生地など) で拭いたり、強くこすったりすると、素材の硬い繊維でパネル表面に傷がつくことがあります。
- 汚れがひどい場合は、柔らかい布 (綿、ネル等) を軽く水で湿らせて、そっと拭いてください。拭く布に、保湿成分や香料などが配合されたものを使用しますと、パネル表面のくもり原因となることがありますのでご注意ください。
- 揮発性の殺虫剤やお菓子などの油脂がディスプレイパネル表面に付いた時は、水で薄めた中性洗剤にひたした柔らかい布 (綿、ネル等) をよく絞り、軽く拭いた後に水拭きを行い、最後に乾拭きをしてください。

キャビネットのお手入れのしかた

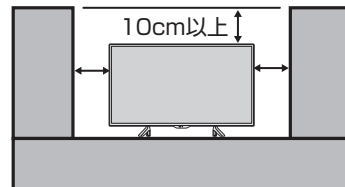
- 汚れは柔らかい布 (綿、ネル等) で軽く拭きとってください。ベンジン、シンナーなどで拭いたり、化学雑巾 (シートタイプのウエット・ドライのものも含め) を使うと、本体キャビネットの成分が変質したり、塗料がはげたり、ひび割れなどの原因となる場合があります。
- 硬い布で拭いたり、強くこすったりすると、キャビネットの表面に傷が付きまます。
- 汚れがひどいときは、水で薄めた中性洗剤にひたした柔らかい布 (綿、ネル等) をよく絞って拭きとり、柔らかい乾いた布で仕上げてください。
- 殺虫剤など、揮発性のものをかけないでください。また、ゴムやビニール製品などを長時間接触させたままにしないでください。プラスチックの中に含まれる可塑剤の作用により変質したり、塗料がはげるなどの原因となります。

ステッカーやテープなどを貼らないでください

- キャビネットの変色や傷の原因となることがあります。

設置時に関して

- 本体は電源コンセントの近くに設置し、電源プラグへ容易に手が届くようにしてください。
- 本体の電源ボタンで電源を切っても、電源コードを接続している場合は微少な電力が消費されています。
- 本体の上部や左右は、それぞれ 10cm 以上のスペースを空けて設置してください。



長期間ご使用にならないとき

- 長期間使用しないと機能に支障をきたす場合がありますので、ときどき電源を入れて作動させてください。



電源プラグ
を抜く

- 長期間ご使用にならないときは、安全のため必ず電源プラグをコンセントから抜いてください。

守っていただきたいこと

静止画を長時間表示しないでください

- ・ 残像の原因となることがあります。

使用が制限されている場所

- ・ 航空機の中など使用が制限または禁止されている場所で使用しないでください。事故の原因となるおそれがあります。

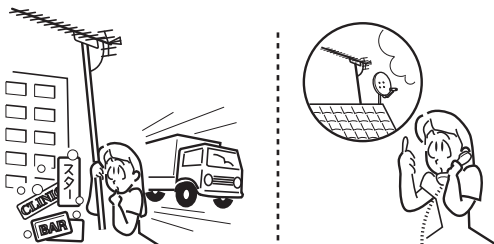
国外では使用できません

- ・ この製品が使用できるのは日本国内だけです。外国では放送方式、電源電圧が異なりますので使用できません。(This product is designed for use in Japan only and cannot be used in any other country.)

電磁波妨害に注意してください

- ・ 本機の近くで携帯電話、ラジオ受信機、トランシーバー、防災無線機などの電子機器を使うと、電磁波妨害などにより機器相互間での干渉が起こり、映像が乱れたり雑音が発生したりすることがあります。

アンテナについて



- ・ 妨害電波の影響を避けるため、交通のひんぱんな自動車道路や電車の架線、送配電線、ネオンサインなどから離れた場所に立ててください。万一アンテナが倒れた場合の感電事故などを防ぐためにも有効です。
- ・ アンテナ線を不必要に長くしたり、束ねたりしないでください。映像が不安定になる原因となりますのでご注意ください。BS・110度CS放送用のアンテナ線には、必ずBS・110度CS用アンテナケーブル（市販品）を使用してください。
- ・ アンテナは風雨にさらされるため、定期的に点検、交換することを心がけてください。美しい映像でご覧になれる。特にばい煙の多いところや潮風にさらされる場所では、アンテナが傷みやすくなります。映りが悪くなったときは、販売店にご相談ください。

使用温度について



注意

- ・ 周囲温度は0℃～40℃の範囲内でご使用ください。正しい使用温度を守らないと、故障の原因となります。

電源を切った直後など高温部には触れない



高温注意

- ・ 電源を切った直後や通電中は、アンテナ端子部など金属部分が高温になりますので、ご注意ください。

低温になる部屋（場所）でのご使用の場合

- ・ ご使用になる部屋（場所）の温度が低い場合は、画像が尾を引いて見えたり、少し遅れたように見えることがあります。故障ではありません。常温に戻れば回復します。
- ・ 低温になる場所には放置しないでください。キャビネットの変形や液晶画面の故障の原因となります。(使用温度：0℃～40℃)

結露（つゆつき）について

- ・ 本機を寒い場所から急に暖かい場所に持ち込んだときや、冬の朝など暖房を入れたばかりの部屋などで、本機の表面や内部に結露が起こることがあります。結露が起きたときは、結露がなくなるまで電源を入れずにお待ちください。そのままご使用になると故障の原因となります。
- ・ 本機を冷え切った状態のまま室内に持ち運んだり、急に室温を上げたりすると、動作部に露が生じ（結露）、本機の性能を十分に発揮できなくなるばかりでなく、故障の原因となることがあります。このような場合は、よく乾燥するまで放置するか、徐々に室温を上げてからご使用ください。



注意

急激な温度差がある部屋（場所）でのご使用は避けてください

- ・ 急激な温度差がある部屋（場所）でのご使用は、画面の表示品位が低下する場合があります。

直射日光・熱気は避けてください

- ・ 窓を閉めきった自動車の中など異常に温度が高くなる場所に放置すると、キャビネットが変形・変色したり、故障の原因となることがあります。
- ・ 本体や電池などの部品を、直射日光が当たる場所にさらしたり、火や熱器具などの近くに置かないでください。

損害について

- ・ お客さま、または第三者使用によるこの製品の誤った使用、使用中に生じた故障、その他の不具合、この製品の使用によって受けられた損害については、法令上責任が認められる場合を除き、当社は一切の責任を負いませんので、あらかじめご了承ください。
- ・ アプリやコンテンツサービスは提供事業者の都合により、予告なく変更・停止・終了する場合があります。第三者が提供するアプリやコンテンツサービスの変更・停止・終了に起因するすべての不具合や受けられた損害については、当社は一切の責任を負いませんので、あらかじめご了承ください。

守っていただきたいこと

無線 LAN 使用上のご注意

無線 LAN をご利用の場合は、電波や個人情報などに関して守らなければならない注意事項があります。

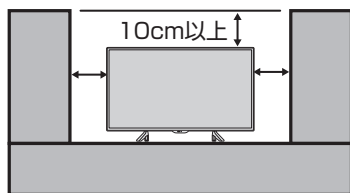
次の内容およびご使用の無線 LAN 機器の取扱説明書を必ずご覧になり正しくお使いください。お客さま、または第三者使用による誤った使用、使用中に生じた故障、その他の不具合、この製品の使用によって受けられた損害については、法令上責任が認められる場合を除き、当社は一切の責任を負いません。

■ 電波に関する使用上のご注意

- 本製品は、電波法に基づく小電力データ通信システムの無線局の無線設備として、技術基準適合認証を受けたモジュールを内蔵しています。従って、本製品を使用するときに無線局の免許は必要ありません。また、本製品は、日本国内でのみ使用できます。
- 本製品は、技術基準適合認証を受けたモジュールを内蔵していますので、以下の事項をおこなうと法律で罰せられることがあります。
 - 本製品を分解／改造すること
 - 内蔵している無線 LAN モジュールに貼ってある証明ラベルをはがすこと
- 本製品は、次の場所で使用しないでください。ノイズが出たり、送信／受信ができなくなる場合があります。

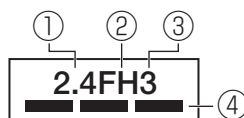
本機と同じ周波数帯（2.4GHz / 5GHz）を利用する無線通信機器である Bluetooth[®]（本機と接続する機器を除く）、無線 LAN、また電子レンジなどの機器の磁場、静電気、電波障害が発生するところ。（環境により電波が届かない場合があります。）

- 設置の際には以下の点をお守りください。上部や左右はそれぞれ 10cm 以上のスペースを空けてください。10cm 未満のスペースになると、Bluetooth[®]、Wi-Fi などのつながりが悪くなる場合があります。



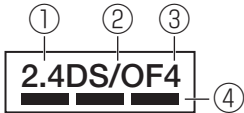
この機器の使用周波数帯域では、電子レンジなどの産業・科学・医療機器のほか、工場の製造ラインなどで使用される移動体識別用の構内無線局（免許を要する無線局）および特定小電力無線局（免許を要しない無線局）、ならびにアマチュア無線局（免許を要する無線局）が運用されています。

- この機器を使用する前に、近くで移動体識別用の構内無線局および特定小電力無線局ならびにアマチュア無線局が運用されていないことを確認してください。
- 万一、この機器から移動体識別用の構内無線局に対して有害な電波干渉の事例が発生した場合には、すみやかに場所を変更するか、または電波の使用を停止したうえで、お客様相談室（⇒ 50 ページ）にご連絡いただき、混信回避のための処置など（例えば、パーティションの設置など）についてご相談してください。
- その他、この機器から移動体識別用の特定小電力無線局あるいはアマチュア無線局に対して有害な電波干渉の事例が発生した場合など何かお困りのことが起きたときは、お客様相談室（⇒ 50 ページ）へお問い合わせください。
- 本製品に貼られているラベルの見かたは次のとおりです。



①使用周波数帯域	2.4GHz
②変調方式	FHSS 方式
③想定干渉距離	30m以下
④周波数変更の可否	全帯域を使用し、かつ「構内無線局」「特定小電力無線局」帯域を回避可能

守っていただきたいこと



①使用周波数帯域	2.4GHz
②変調方式	DS-SS 方式 / OFDM 方式
③想定干渉距離	40m以下
④周波数変更の可否	全帯域を使用し、かつ「構内無線局」「特定小電力無線局」帯域を回避可能

IEEE802.11b/g/n
IEEE802.11a/n/ac
W52 W53 W56

- W52 (5.2GHz 帯 36、40、44、48ch) が利用できます。
 - W53 (5.3GHz 帯 52、56、60、64ch) が利用できます。
 - W56 (5.6GHz 帯 100、104、108、112、116、120、124、128、132、136、140ch) が利用できます。
- ※W 52 / W 53 は、電波法により屋外での使用が禁止されています。

■ 個人情報(セキュリティ関連)に関する使用上の注意事項について

- 無線 LAN 機器をご利用の場合は、暗号設定有無に関わらず、電波を使用している関係上、傍受される可能性があります。
- 無線 LAN では、LAN ケーブルを使用する代わりに、電波を利用して本機と無線アクセスポイント間で情報のやり取りを行うため、電波の届く範囲であれば自由に LAN 接続が可能であるという利点があります。
その反面、電波はある範囲内であれば障害物(壁等)を越えてすべての場所に届くため、セキュリティに関する設定を行っていない場合、通信内容を盗み見られる／不正に侵入されるなどの可能性があります。
無線アクセスポイントの取扱説明書の手順に従って、セキュリティ設定をおこなった状態で、本機をお使いください。
- 無線接続設定時に利用権限がない機器およびネットワークとの接続をしないでください。
- 第三者に譲渡したり廃棄するなどお客様以外の方へ渡す場合は、個人情報の初期化を行ってください。(⇒「ツール」－「基本設定」－「ストレージとリセット」－「データの初期化」)

■ その他

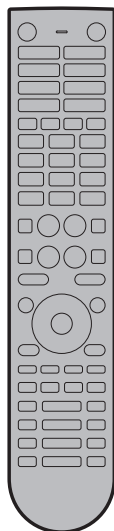
- 一般的な無線 LAN 機器として、ご家庭宅内でお使いください。
 - － 機密を要する重要な通信や、人命に関わる通信など、重要な通信には使用しないでください。
 - － 病院内や医療機器のある場所やその近くで使用しないでください。
- すべての住宅環境でワイヤレス接続、性能を保証するものではありません。
次のような場合は、電波が届かなくなったり、電波が途切れたり通信速度が遅くなることがあります。
 - － コンクリート、鉄筋、金属が使われている建造物での利用
 - － 障害物の近くへの設置
 - － 同じ周波数を利用する無線通信機器との干渉
 - － 電子レンジなどの機器の磁場、静電気、電波障害が発生するところ
- 本機は次の認証を取得しています。
 - － Wi-Fi CERTIFIED™ a/b/g/n/ac (Wi-Fi アライアンスの認定プログラム)
 - － Protected Management Frames (Wi-Fi アライアンスの認定プログラム)
 - － TDLS (Tunneled Direct Link Setup) (Wi-Fi アライアンスの認定プログラム)
- 無線 LAN を利用するためには無線 LAN アクセスポイントが必要になります。アクセスポイントの取扱説明書をご覧ください。設定を行ってください。
- 本機に USB 無線 LAN アダプターを使用すると電波法に準拠しない電波を発する可能性がありますので、USB 無線 LAN アダプターは使用しないでください。
- スマートフォンアプリなどからネットワーク経由で本機を操作する場合、本機が見える位置から操作してください。
- 2.4GHz 帯は、一部の放送 (BS8K 放送の NHK BS8K と BS4K 放送の WOWOW 4K) の周波数と干渉します。上記の放送の受信機の近くで使用すると、放送が受信できなかったり、無線 LAN の通信不良等が発生する場合があります。
- 本製品は法令上、電気通信事業者 (移动通信会社、固定通信会社、インターネットプロバイダなど) の通信回線 (公衆無線 LAN を含む) に直接接続することができません。本製品をインターネットに接続する場合は、必ずルーターなどの機器を経由して接続してください。

テレビを見るための準備

1 付属品を確認する



リモコン×1



- ・リモコン用単4形乾電池×2



- ・付属の乾電池は、保管状態により短期間で消耗することがあります。

取扱説明書（本書）×1

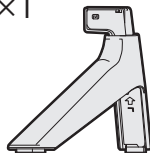
かんたん使い方ガイド×1

- ・当商品は日本国内向けであり、日本語以外の説明書はございません。
- ・ This model is designed exclusively for Japan, with manuals in Japanese only.

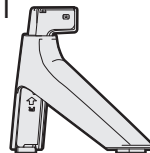
保証書×1

※本機は従来のB-CASカードに代わり、「ACASチップ」を内蔵しています。B-CASカードは同梱されていません。詳しくは、53ページをご覧ください。

スタンド(L)
×1



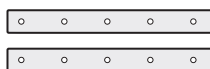
スタンド(R)
×1



スタンド取付ネジ×4



転倒防止ベルト×2



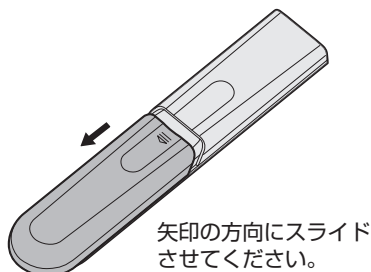
転倒防止ベルト取付用ネジ×2
M4（長さ 16mm）



2 リモコンの準備と使いかた

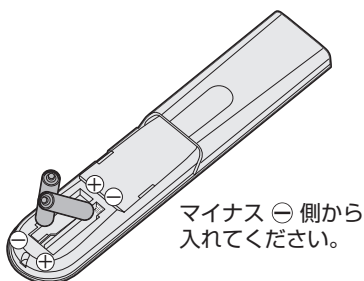
◆ リモコンに乾電池を入れる

1 リモコン裏側の電池カバーを開ける

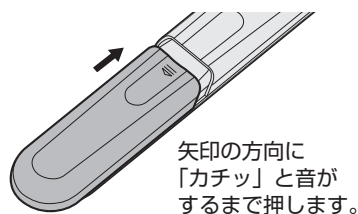


2 付属の単4形乾電池を入れる

- 乾電池が浮かないよう、しっかりと奥まで入れてください。
- 新しい乾電池と古い乾電池を混ぜて使用しないでください。
- 乾電池は、2本とも同じ種類を使用してください。



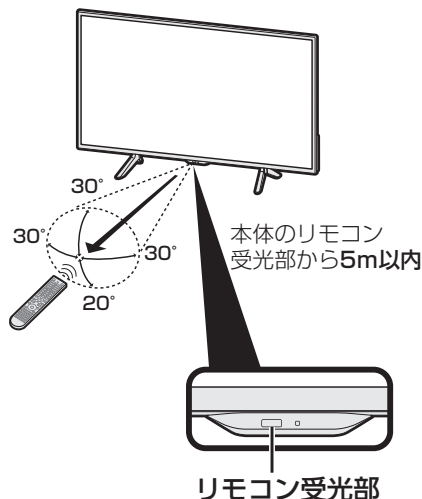
3 電池カバーを元どおりに閉める



- 電池カバーがしっかり閉まっていることを確認してください。
- 電池を入れた直後は動作しない場合があります。しばらく経ってから、リモコンを操作してみてください。

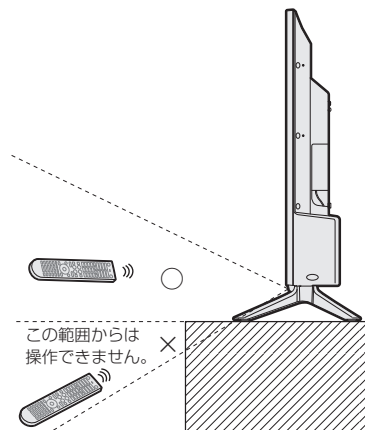
◆ リモコンで操作できる範囲

- リモコン送信の範囲と距離、本体のリモコン受信の範囲と距離を合わせて確実に1個のリモコンボタンを押してください。



ご注意

画面下周辺に、ぬいぐるみなどの小物を置かないでください。
リモコン受光部の妨げになり、動作しにくくなることがあります。



リモコン使用上のご注意

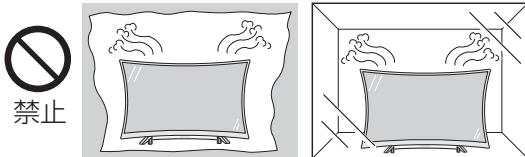
- リモコンには衝撃を与えないでください。また、水にぬらしたり湿度の高いところに置かないでください。
- 本機は、同梱しているリモコン以外は正しく動作できない場合があります。またリモコン側も付属している本機以外の AQUOS では正しく動作できない場合があります。
- リモコンを操作しても時々反応しなくなったときなどは、乾電池の寿命が考えられます。早めに新しい乾電池と交換してください。付属の乾電池は、保管状態により短期間で消耗することがあります。
- 充電式電池（ニッケル水素など）は使用しないでください。誤動作することがあります。
- リモコンの乾電池は6か月に一度、乾電池からの液漏れや変形などの異常がないか、確認してください。一度液漏れを起こしたリモコンは、正常に動作しない場合があります。

3 置く場所を決める

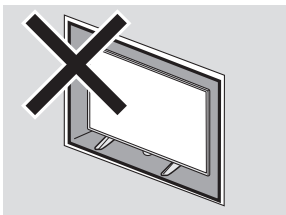
- ・本機は付属のスタンドを取り付けて設置します。
- ・別売の壁掛け金具などを使って設置することもできます。(別売品について ⇒ 46 ページ)

以下のような設置のしかたをしないでください。

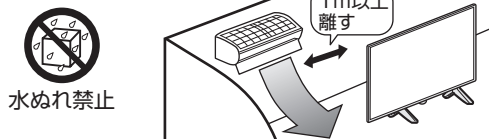
- ・風通しの悪いところに入れる
- ・密閉した箱に入れる
- ・じゅうたんや布団の上に置く
- ・布などをかける
- ・極端に温度が高い場所や低い場所に設置する(使用温度 0℃～40℃)
- ・湿気やほこりの多いところ、油煙や湯気が当たるところに置く



- ・通風孔をふさぐと内部に熱がこもり、火災の原因となることがあります。壁に埋め込む設置や枠で囲むなどの設置はしないでください。



エアコンのすぐ下や加湿器の近くなど、水滴のかかる場所への設置はしない



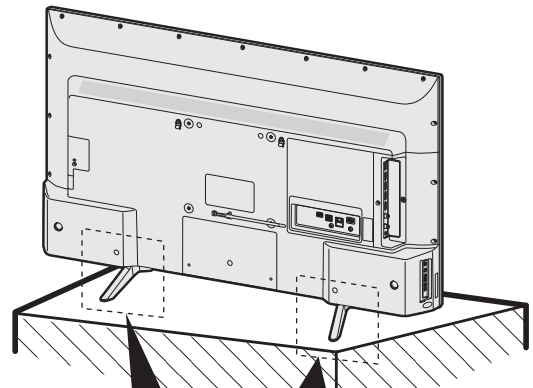
- ・水滴が落ちて内部に水が入ると、火災・感電・故障の原因になります。
- ・エアコンの吹き出し口からは、1m以上離して設置する事をおすすめします。

設置の際には以下の点をお守りください。

- ・持ち上げたり、運んだりする場合は、液晶画面を持たないでください。
- ・傾斜のない、平らな安定した場所に設置してください。すべりやすい面、カーペットなどの柔らかい面、不安定な場所を避けて設置してください。
- ・設置している周囲の環境によっては、音声の聞こえ方が変化する場合があります。このような場合は、ツールメニューの「音声調整」で調整してください。
- ・台の上に設置する場合は、本機の重量に耐えうる、十分な幅と奥行きのある堅固で転倒しにくい台をお使いください。
- ・転倒防止策を実施してください。(⇒ 22 ページ)
- ・キャスター付きのテレビ台をご使用の場合、移動するとき以外は必ずキャスター用受皿を使用してテレビ台を固定してください。

◇ ご注意 ◇

- ・設置の際は、設置場所(テレビ台など)にスタンドがすべて載っていることを確認してから手を離してください。



設置場所(テレビ台など)にスタンドがすべて載っていないと落下する可能性がありますのでご注意ください。

⚠ 注意

本機は重いので、開梱や持ち運びは必ず2人以上で行う



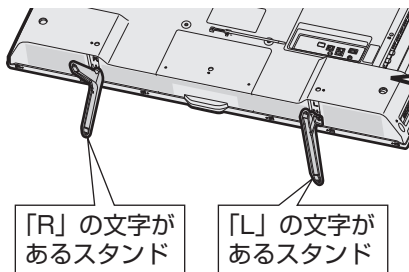
指示

- ・1人で持ち運ぶと、けがの原因となることがあります。

4 スタンドを取り付ける

ディスプレイ部にスタンドを取り付ける

1 ディ스플레이部にスタンドを取り付ける



◇ **ご注意** ◇

- 固定後はぐらつきやゆるみがないか、すべてのネジが確実に締まっているか、確かめてください。

ネジは JIS2 番のドライバー（市販品）を使って、しっかりと締め付けてください。
電動ドライバーを使う場合、締め付けトルクは 1.5N.m (15kgf.cm) に設定してください。

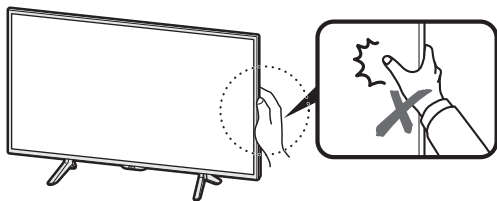
◆ **重要** ◆

- 必ず 2 人以上でスタンドの取り付けを行ってください。

以上でスタンドの取り付けは完了です。

テレビ本体を起こすときは

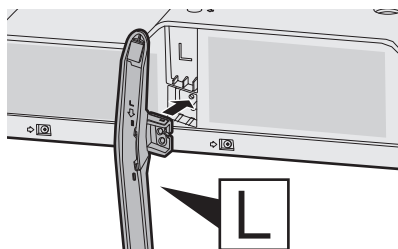
- テレビ画面を指で強く押さないようにご注意ください。



① テーブルを準備して、ディスプレイ部を寝かせる

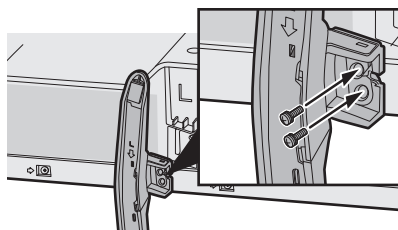
- 液晶パネルの破損を防ぐため、テーブルなどの台の上に毛布など柔らかい布を敷き、ディスプレイ部を寝かせてください。

② 付属のスタンドを奥まで差し込む



③ 付属のスタンドネジ2本で左用スタンド(L)を固定する

- JIS2 番のプラスドライバー（市販品）を使用します。
- スタンドが動かないように支えながらネジを締めてください。



④ もう一方のスタンド(R)も同じように固定する

スタンドを取りはずすときは

- 本機のスタンドを外すときは、「スタンドを取り付ける」の逆の手順でスタンドを取り外してください。
- 液晶画面の破損を防ぐため、テーブルなどの台の上に毛布など柔らかい布を敷き、その上に本機を寝かせてください。

◇ **ご注意** ◇

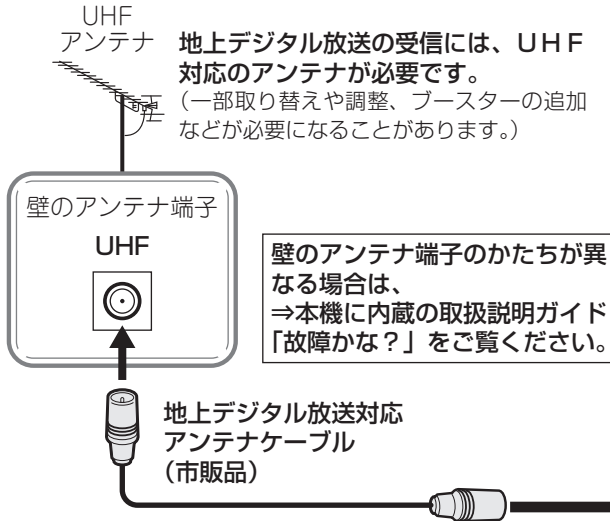
- 本機を立てた状態でスタンド取付用ネジをはずすと、本機が転倒する可能性があり大変危険です。

5-1 アンテナをつなぐ (テレビだけをつなぐ場合)

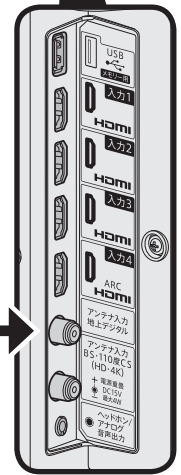
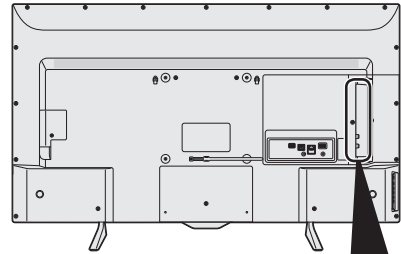
※レコーダーもつなぐ場合は、18～19ページをご覧ください。

地上デジタル放送用 アンテナをつなぐ

- 地上デジタル放送を見るための接続です。

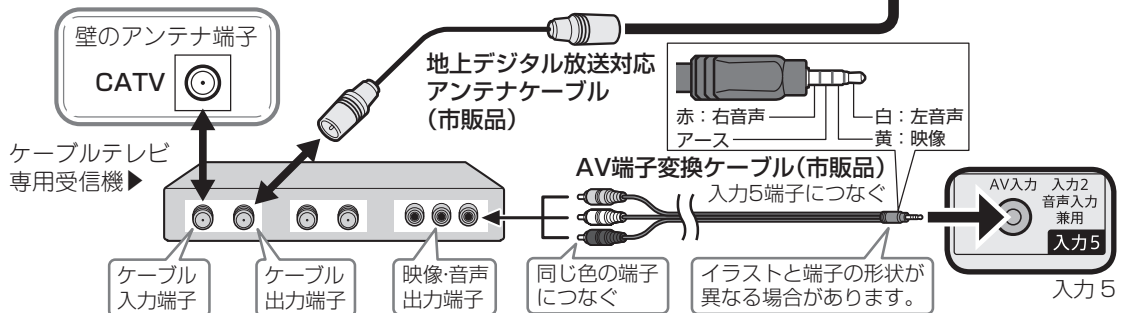


▼本体背面



ケーブルテレビ受信機の アンテナをつなぐ

- 接続については、CATV (ケーブルテレビ) 会社にお問い合わせください。



ケーブルをつなぐときは、スパナ
などの工具で強く締め付けな
いください。

アンテナケーブルは、できるだけ
太くて短いアンテナケーブルを
お使いください。アンテナケー
ブルが長くなるほど受信した電波
の強度が弱くなります。



◇おしらせ◇

- AV端子変換ケーブルは、片方が4極ミニプラグのビデオケーブル(市販品)を使用してください。動作確認済みのケーブルについては、AQUOS サポートページでご確認ください。
<https://jp.sharp/support/aquos/>
- CATV (ケーブルテレビ) 会社が地上デジタル放送をパススルー方式で再送信している場合は、地上デジタル放送が楽しめます。
- 本機で受信できるのは、「UHF帯」、「VHF帯」、「ミッドバンド (MID:C13～C22) 帯」、「スーパーハイバンド (SHB:C23～C63) 帯」です。トランスモジュレーション方式の場合、ケーブルテレビ専用受信機を介して視聴できます。

次のページに続く

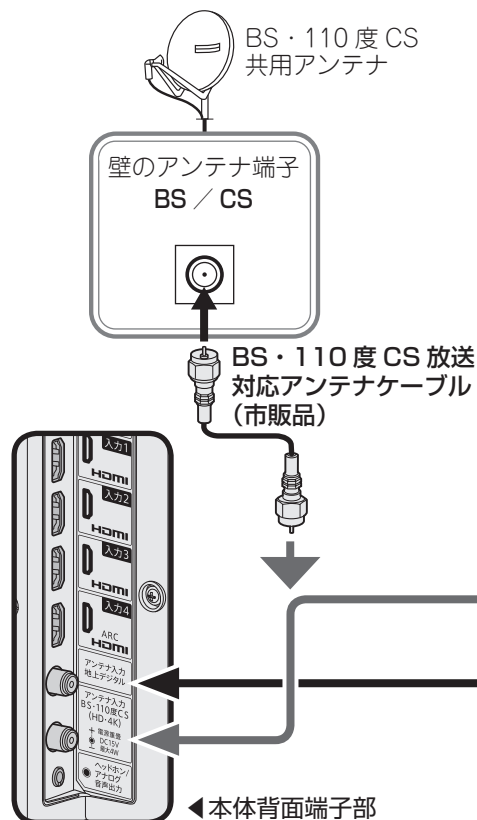
5-1 アンテナをつなぐ(テレビだけをつなぐ場合)(つづき)

BS・110度CS放送用 アンテナをつなぐ

- ・ご使用の環境により、以下のどちらかの接続を行ってください。

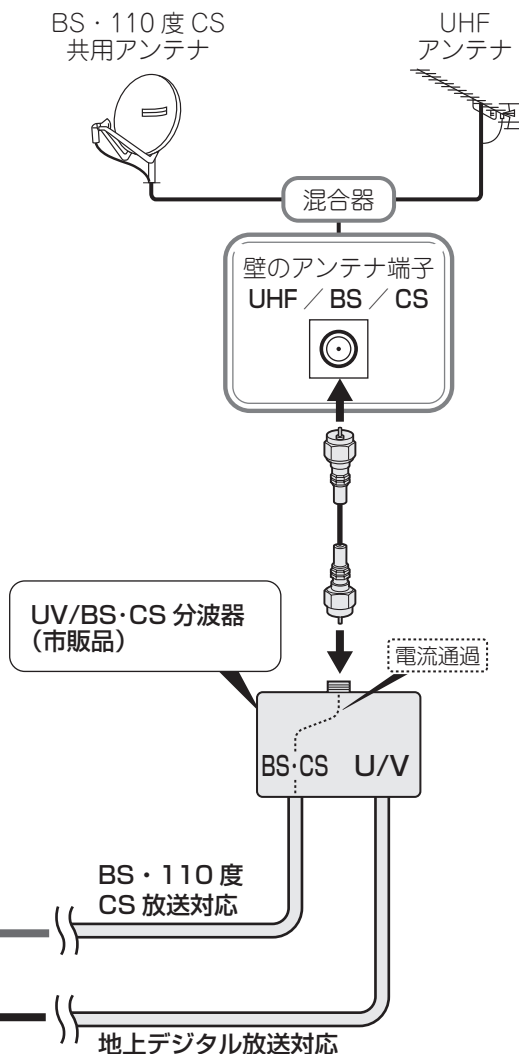
個人でアンテナを設置しているとき (BS・110度CSとUHF/VHFが別の端子のとき)

※BS・110度CSアンテナの電源をテレビから取る場合は、「ツール」-「基本設定」-「テレビ放送設定」-「アンテナ設定・受信確認」-「選局中チャンネル (BS・CS アンテナ電源)」で「入」に設定し、受信品質、強度をご確認ください。



マンションなどの共聴システムで 受信しているとき

(BS・110度CSとUHFが混合されているとき)



◇おしらせ◇

- ・接続をやり直すときは、必ず電源プラグをコンセントから抜いてください。(⇒21 ページ)
(BS・110度CSアンテナ入力端子は、BS・110度CSアンテナに取り付けられたBS・110度CSコンバーターに+15V / +11Vの電源を供給する働きも持っています。この電源は、アンテナに対して電源を供給するためのものです。本機とアンテナの間にブースターなどの機器を取り付けて使用される場合は、専用の電源が必要です。)
- ・従来のBSアナログアンテナでは、110度CS放送は受信できません。また、BS放送も場合によっては映らないことがあります。
- ・アンテナ端子部が高温になる場合があります。接続・取り外しする際は、ご注意ください。

新 4K8K 衛星放送 (BS4K・110度CS4K) を楽しむ

- ・新 4K8K 衛星放送とは、BS・110度CS で2018年12月に開始された4K・8K放送です。映画、スポーツ、音楽など様々なジャンルを高精細の映像でご覧いただけます。
- ・本機は、BS・110度CSの4K放送に対応したチューナーを内蔵しています。8K放送には対応していません。

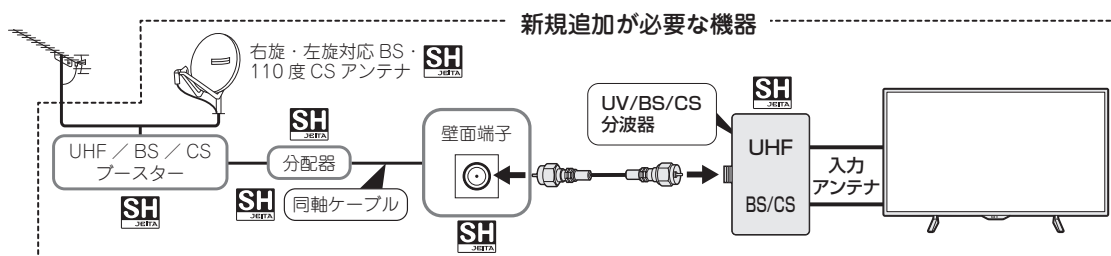
現在のBS・110度CSアンテナ（右旋）設備で4K放送を楽しむ

- ・「BS・110度CS放送用アンテナとつなぐ」（16ページ）の接続方法をご確認ください。
- ・アンテナ受信状態は、「ツール」－「基本設定」－「テレビ放送設定」－「アンテナ設定・受信確認」－「BS・110度CSアンテナ」で確認できます。
- ・4K放送を視聴する場合は、受信品質が60以上になるように、アンテナの向きやブースターを調整してください。

ご覧いただける4K放送（右旋）

- ・NHK BS4K、BS日テレ4K、BS朝日4K、BS-TBS4K、BSテレ東4K、BSフジ4K
(2021年4月時点)

新しいBS・110度CSアンテナ（左旋）設備で4K放送を楽しむ



- ・BS・110度CS右左旋共用アンテナなどの設備の場合、上記の右旋で放送される4K放送に加えて、左旋で放送される4K放送がご覧いただけます。
- ・混合器やブースター、分配器、分波器などの受信設備はSHマークの付いているもの、ケーブルは広帯域に対応しているものをご使用ください。
- ・SHマーク（スーパーハイビジョン受信マーク）は、BS・110度CS右左旋放送受信帯域に対応した機器のうち、一般社団法人電子情報技術産業協会が審査・登録され、一定以上の性能を有するスーパーハイビジョン衛星放送受信に適した衛星アンテナ、受信システム機器に付与されるシンボルマークです。
- ・アンテナ受信状態は、「ツール」－「基本設定」－「テレビ放送設定」－「アンテナ設定・受信確認」－「BS・110度CSアンテナ」で確認できます。
- ・4K放送を視聴する場合は、受信品質が60以上になるように、アンテナの向きやブースターを調整してください。

ご覧いただける4K放送（左旋）

- ・上記「ご覧いただける4K放送（右旋）」に加えて、ショップチャンネル4K、4K QVC、WOWOW 4K、J SPORTS 1（4K）、J SPORTS 2（4K）、J SPORTS 3（4K）、J SPORTS 4（4K）、日本映画＋時代劇4K、スターチャンネル、スカチャン1 4K、スカチャン2 4K
- ・有料放送チャンネルは、放送局との受信契約が必要です。
- ・有料放送チャンネルのご契約には、ACAS番号が必要です。「ツール」－「基本設定」－「端末情報」－「ACAS番号表示」から番号を確認できます。ACASチップについては、53ページをご確認ください。
(2021年4月時点)

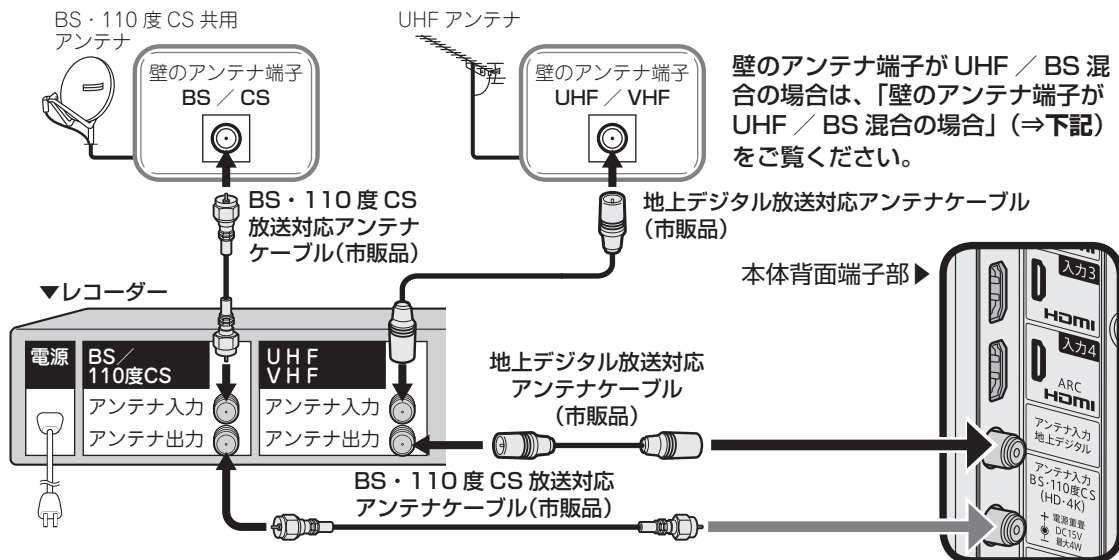
◇ ご注意 ◇

- ・新 4K8K 衛星放送に関するお問い合わせは下記のホームページを参照ください。
一般社団法人 放送サービス高度化推進協会 (<http://www.apab.or.jp/4k-8k/>)
- ・現在使用中の機器などの性能・機能によっては、機器交換や工事が必要な場合があります。また、上記のほかに、今後、衛星放送用受信設備の技術基準を踏まえ、機器交換や工事が必要な場合があります。

5-2 レコーダーをつなぐ

アンテナをつなぐ

デジタルチューナー搭載のレコーダーの場合

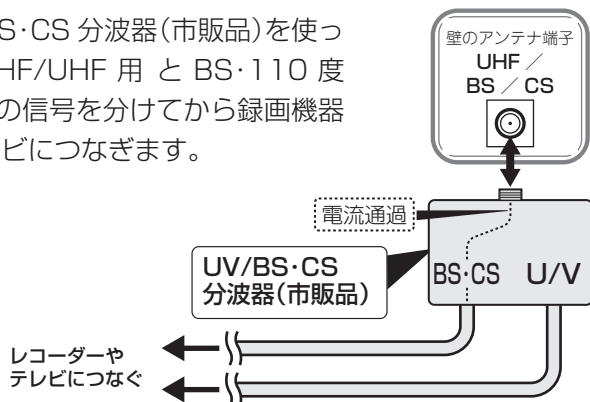


◆おしらせ◆

- ケーブルをつなぐときは、スパナなどの工具で強く締め付けしないでください。
- アンテナケーブルは、できるだけ太くて短いアンテナケーブルをお使いください。アンテナケーブルが長くなるほど受信した電波の強度が弱くなります。
- BD レコーダーを経由して BS・110 度 CS アンテナケーブルを本機に接続したときは、BS・110 度 CS アンテナが右左旋対応アンテナでも BD レコーダーから左旋の放送波が出力されず、一部の 4K 放送が視聴出来ない場合があります。
- 右左旋対応の BS・110 度 CS アンテナを利用し、3224MHz まで新 4K8K 放送が受信できる環境でハイビジョン (2K) 機器をご使用になったときは、アンテナ線を経由した電波漏洩により、通信機器 (無線 LAN、携帯端末) などの速度低下や通信不良の原因となる場合があります。無線 LAN、携帯端末などの速度低下や通信不良が発生するような場合は左旋帯域をカットできる市販のローパスフィルターをご使用ください。

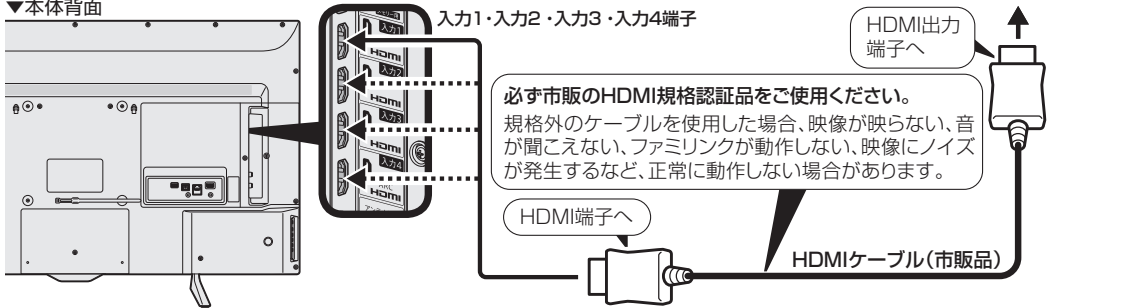
壁のアンテナ端子が UHF / BS 混合の場合

- UV/BS・CS 分波器 (市販品) を使って、VHF/UHF 用 と BS・110 度 CS 用の信号を分けてから録画機器やテレビにつなぎます。



HDMI ケーブルをつなぐ

▼本体背面



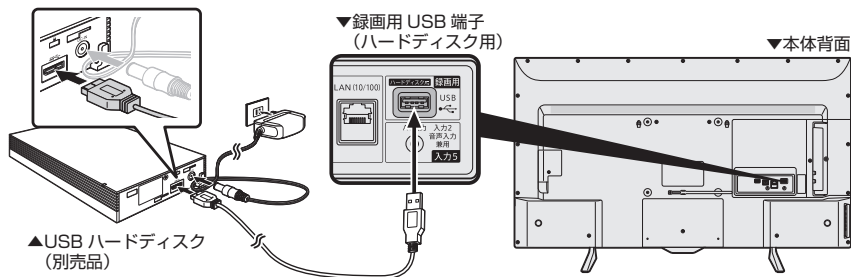
◇おしらせ◇

- 4K60p 映像や Ultra HD ブルーレイの HDR 映像を再生する場合は、18Gbps 対応の「プレミアム HDMI ケーブル」認証を受けたケーブルを使用し、本機の入力 1～4 のいずれかに接続してください。また、入力 1 または入力 2 に接続した場合、「ツール」－「基本設定」－「外部機器設定(ファミリンク)」－「HDMI 対応信号モード」から機器を接続した入力を選び、「フルモード」に設定してください。
- 接続したレコーダーでファミリンク録画する場合は、「ツール」－「基本設定」－「録画機器設定」－「録画機器選択」で「録画時に選択」または「ファミリンクレコーダー」に設定して、「ツール」－「基本設定」－「外部機器設定(ファミリンク)」－「ファミリンク」－「レコーダー選択」で録画するレコーダーを選んでください。
- 録画方法については、⇒本機に内蔵の取扱説明ガイド「ファミリンクや他機器」の「ファミリンクで使う」をご覧ください。

5 - 3 録画するための準備

録画用 USB ハードディスクをつなぐ

- 本機に USB ハードディスクをつなぐと、デジタル放送を録画できます。
- 本機の録画用USB端子(ハードディスク用)に、市販のUSBハードディスクをつなぎます。
- USB 端子(メモリー/ソフト更新用)やUSB端子(メモリー用)に接続した時は、録画用としてご利用になれません。



◇おしらせ◇

- 接続したUSBハードディスクで録画する場合は、「ツール」－「基本設定」－「録画機器設定」－「初期化」でUSBハードディスクを初期化し、録画機器選択で「録画時に選択」または「USB-HDD」に設定してください。録画方法については、⇒本機に内蔵の取扱説明ガイド「テレビ番組を録画・再生する」の「見ている番組を録画する」や「テレビ番組を録画予約する」をご覧ください。
- USBハードディスクを16台まで登録できます。(本機はUSBハブを使用した接続には対応していません。)

動作確認済みのUSBハードディスクについては、AQUOS サポートページでご確認ください。



AQUOS サポートページ

シャープ お問い合わせ テレビ

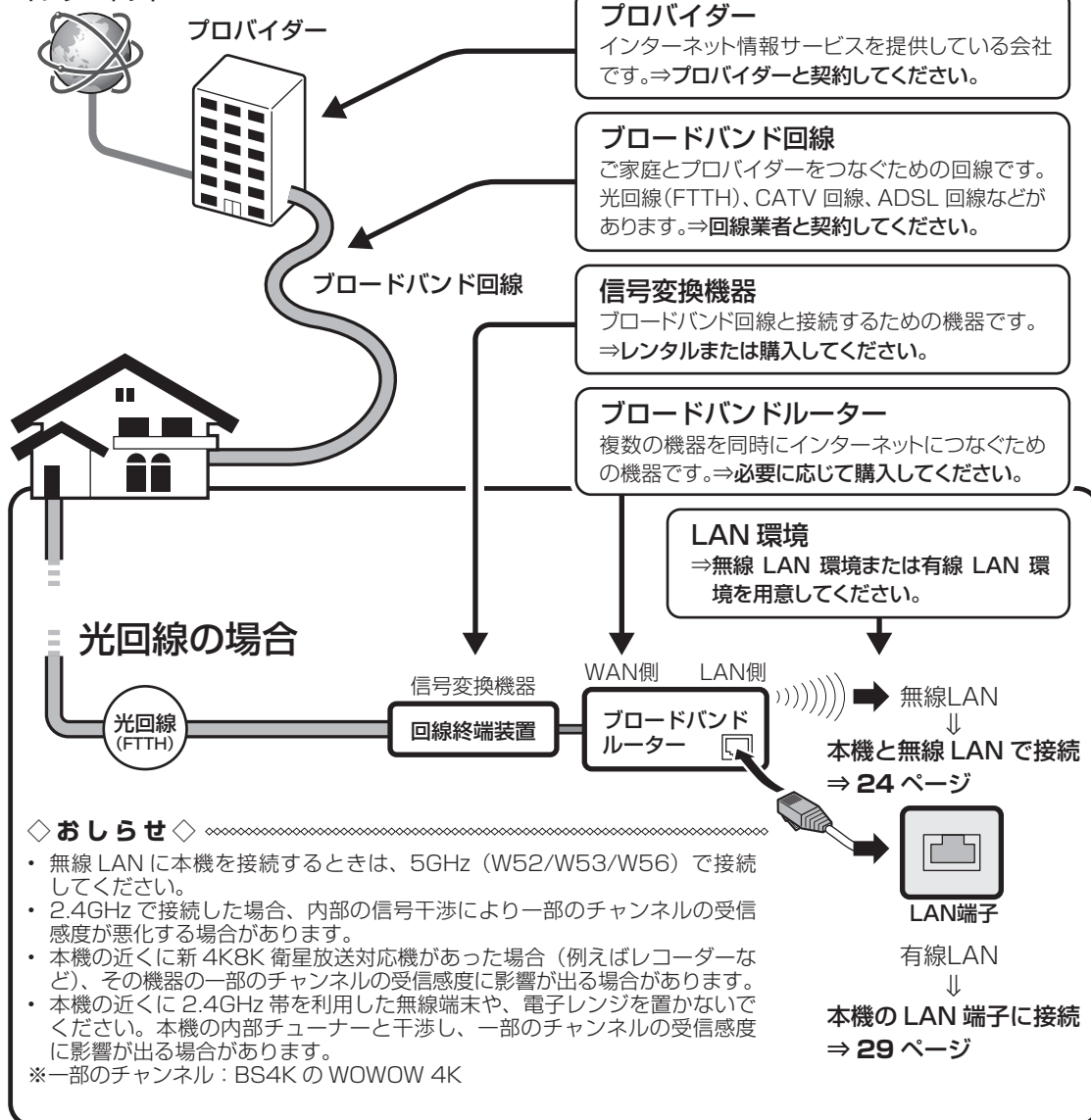
<https://jp.sharp/support/aquos/>
(スマートフォンまたはパソコンからご覧ください。)

6 ネットワークに接続する

インターネット環境を用意する

- ・本機で音声検索などのアシスタント機能やインターネット動画を楽しむためには、インターネット環境が必要です。通信端末認定品の市販のルーターなどを使ってネットワーク接続をしてください。
- ・またインターネット環境がない場合は、下記の環境をご用意ください。
- ・インターネットに接続しない場合は、本対応は不要です。

インターネット



◇ おしらせ ◇

- ・無線 LAN に本機を接続するときは、5GHz (W52/W53/W56) で接続してください。
- ・2.4GHz で接続した場合、内部の信号干渉により一部のチャンネルの受信感度が悪化する場合があります。
- ・本機の近くに新 4K8K 衛星放送対応機があった場合 (例えばレコーダーなど)、その機器の一部のチャンネルの受信感度に影響が出る場合があります。
- ・本機の近くに 2.4GHz 帯を利用した無線端末や、電子レンジを置かないでください。本機の内部チューナーと干渉し、一部のチャンネルの受信感度に影響が出る場合があります。

※一部のチャンネル：BS4K の WOWOW 4K

ネット機器の ID/パスワードを確認する

- ・Wi-Fi で接続する際に、無線ルーターの ID とパスワードが必要な場合があります。



- ・無線ルーターの「ID (SSID)」と「パスワード (PASS/KEY)」を確認する。

7 電源コードをつなぐ



注意

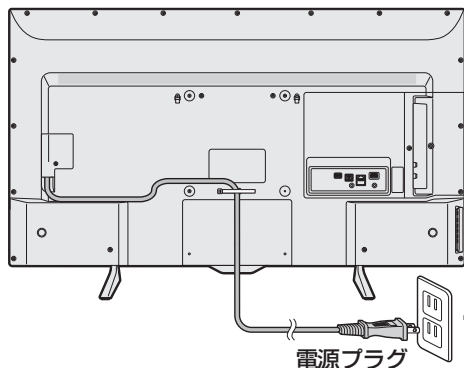
接続が終わるまでは、電源を入れないでください。

◆ **重要** ◆

- 電源プラグは抜けないように、確実に接続してください。
- 電源プラグは、コンセントに差し込んだ直後に抜かないでください。まれに、初期設定の状態に戻り、「番組予約」などが消去されます。このような場合、必要に応じて再度、設定を行ってください。(再設定できないものもあります。)
- 使用中にいきなり電源プラグを抜いたり、電源をしゃ断したりしないでください。故障の原因になります。
- 電源コードは、束ねて使用しないでください。性能が保たれないことがあります。

①束ねられている電源コードを取り外す

②電源コードをご家庭のコンセントに接続する



・本機は電源コンセントの近くに設置し、電源プラグへ容易に手が届くようにしてください。

録画予約設定時や録画中は電源プラグを抜かないでください

電源プラグを抜くと…

- 予約が実行されません。
- 録画が停止します。録画中に電源プラグを抜くと録画データが消えることがあります。
- ソフトウェアの更新が自動で実行されません。

消費電力について

- 本体の電源ボタンで電源を切っても、電源コードを接続している場合は微少な電力が消費されています。

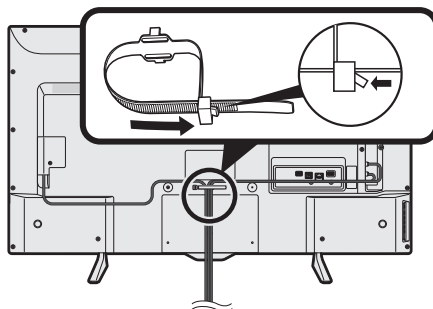
つないだケーブルやコードを固定する

- 本機につないだケーブルが誤って強く引かれた場合、端子部が破損するおそれがあります。端子部の負荷を軽減して破損防止を図るために、ケーブル類は必ずケーブルバンドで固定してください。

①ケーブルをケーブルバンドでまとめる

②バンドを穴に通して引っ張り、長さを調節する

バンドを緩める場合は、レバーを押さえてロックを外しバンドを戻してください。



◇ **おしらせ** ◇

- 本機の電源を切る際、電源が切れるまでにしばらく時間がかかることがあります。(本機内部の情報をメモリーに記憶するための時間です。)

8 転倒防止対策をする

⚠ 注意

- 地震等での製品の転倒・落下によるけがなどの危害を軽減するために、転倒・落下防止対策を行ってください。
- 転倒・落下防止器具を取り付ける壁や台の強度によっては、転倒・落下防止効果が大幅に減少します。その場合は、適切な補強を施してください。また、転倒・落下防止対策は、けがなどの危害の軽減を意図したものではありません。すべての地震に対してその効果を保証するものではありません。

◆ 重要 ◆

- 必ず2人以上で作業を行ってください。
 - 台の上に設置する場合は、本機の重量に耐えうる、十分な幅と奥行きのある、堅固で転倒しにくい台をお使いください。
 - テレビをテレビ用ラックやシアターラックなどの上に置いた際、転倒防止ベルトを使用して転倒防止を行うときは、テレビ用ラックやシアターラックなどの説明書をよく確認してから行ってください。商品によっては、ネジの打ち込みが禁止されている、ネジの長さやネジを打ち込める場所が指定されている場合があります。ネジを打ち込む先に電気回路などがあると、ショートして火災・感電・故障の原因となる場合がありますのでご注意ください。
 - 設置する台がガラスや金属など市販のネジで固定できない場合は、壁や柱に固定してください。(⇒下記)
- ・転倒防止を行う前にすべての接続を済ませておいてください。

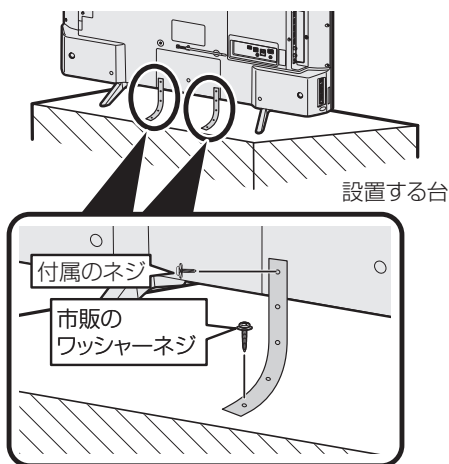
テレビ台などに固定する

1 設置する台などの上に位置決めする

2 転倒防止ベルト取り付け用ネジ2本で転倒防止ベルト2本を本機に取り付ける

3 市販のワッシャーネジを使い、転倒防止ベルトの穴の上からネジを取り付けて固定する

- 市販のワッシャーネジは、確実に固定できる形状のものを使用してください。
- 転倒防止ベルトの穴の内径は4mmです。M4のワッシャーネジを使用してください。
- ワッシャーの大きさ(直径)はΦ10～Φ12mmのものを使用してください。
※「M○」とはネジ部の径が○mmであることを表します。



壁や柱に固定する

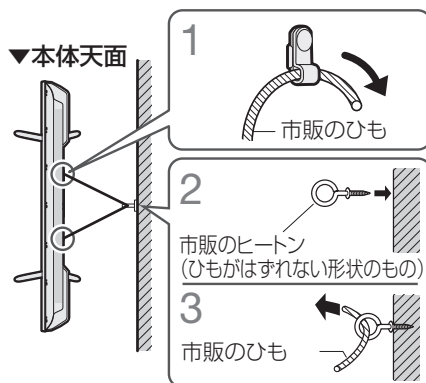
1 背面のクランプに市販のひもを取り付ける

- 背面のクランプの穴の内径は4mmです。内径の太さにあったひもを使用してください。

2 壁または柱に、市販のヒートン(ひもがはずれない形状のもの)を取り付ける

- 取り付けしたヒートンが容易にはずれないことを、確認してください。

3 壁または柱に取り付けたヒートンの穴に、市販の丈夫なひもを通して本機を固定する



9 Google™ アカウントを取得する

- 本機はインターネットに接続し、Google アカウントでログインすることで、テレビで音楽やゲーム、暮らしに役立つ情報などの Android TV™ アプリを楽しむことができます。

Google アカウントとは、Google LLC の提供する様々なサービスを利用する際に必要となる、メールアドレスとパスワードで構成されるアカウントのことです。

- アカウントの取得には、パソコンやスマートフォンが必要です。テレビ本体で取得することはできません。
- すでにお手持ちの Google アカウントがある場合は、そのアカウントでログインすることもできます。（登録されているユーザー情報が画面上に表示されたり、スマートフォンの使用履歴に基づいてコンテンツがおすすめされることがあります。）
- 本機にあらかじめインストールされているまたはおすすめするアプリ、サービスは「アプリ／サービスお問い合わせ先一覧」（⇒ 47 ページ）で紹介しています。
- Google アカウントを取得するには、下記方法をご確認ください。

1 パソコンやスマートフォンで、下記の Web サイトまたは QR コードでアクセスする

<http://accounts.google.com/signup>



2 画面の指示に従って必要事項を入力し、Google アカウントを作成する

※登録した Google アカウント情報は、忘れないようにメモをして、大切に保管してください。

メールアドレス

パスワード

※パスワードは他人に知られないように、十分にご注意ください。第三者がそうした情報を盗み読み、お客様のアカウントに不正にアクセスする可能性があります。

10 「かんたん初期設定」をする

- お買いあげ後、初めて電源を入れると「かんたん初期設定」の画面が表示されます。画面に従って操作・設定してください。

かんたん初期設定の画面が表示されないときや、引っ越しなどで設定をやり直すときは

- 「ツール」－「基本設定」－「その他の設定」－「かんたん初期設定」を選んでください。

◇おしらせ◇

- 設定中に戻るボタンで一つ前の画面に戻れます。

1

電源を入れる

電源コードのつなぎかた

- ⇒ 21 ページ

電源の入れかた

- 電源ランプが緑色点灯していることを確認してください。
(⇒ 32 ページ)



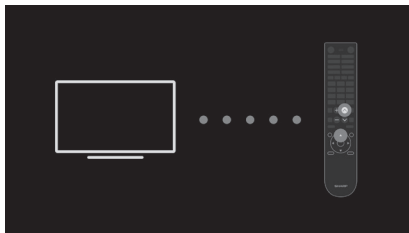
電源
を押す

2

リモコンをペアリングする

- 「設定する」または「設定しない」を選択して決定します。本機はインターネットに接続し、リモコンをペアリングすることで音声検索などのアシスタント機能をご利用いただけます。

「設定する」を選んだ場合



- リモコンのカーソル▲ボタンと選局▲ボタンを同時に5秒程度押し続けた後、画面が切り換わるまでしばらくお待ちください。1分程度お待ちいただくと、ペアリングが開始されます。

「設定しない」を選んだ場合

- 手順3に進んでください。
- ペアリングは初期設定完了後、「ツール」－「基本設定」－「リモコン設定」－「ペアリング開始」からも行うことができます。



で選び



を押す



と



を押し

続ける

3

言語を選んで決定する

- 日本語または English を選びます。



で選び



を押す



4

Android™ スマートフォンでテレビをセットアップする



で選び



を押す



- 「続行」を選んだ場合、Google アカウントへのログイン、ネットワーク設定がスマートフォンやタブレットで行えます。画面に従って操作してください。完了後、手順8に進みます。
- セットアップしない場合は、「スキップ」を選択してください。

5

Wi-Fiネットワークを選択する

無線LANで接続する場合

- 無線ルーターの「ID (SSID)」と「パスワード (PASS/KEY)」をあらかじめ確認してください。
- 接続先を選択し、パスワードを入力してください。



で選び



を押す

有線LANで接続する場合

- 本機のLAN端子とブロードバンドルーターのLAN側の端子を市販のLANケーブルで接続してください。接続後、手順6に進みます。(⇒ 20・29 ページ)

※ネットワークの設定をしない場合は「スキップ」を選んで決定してください。手順7に進みます。

6

で選び
決定
を押す

Google にログインする

- 手順 5 のネットワークの設定をスキップした場合はこの画面は表示されません。
- 画面の指示に従って操作してください。
- スキップした場合は、Google LLC のサービスが一部お使いいただけませんが、後から「ツール」-「基本設定」-「アカウントとログイン」から設定することができます。

※Google アカウントの取得方法について詳しくは、23 ページをご確認ください。

7

で選び
決定
を押す

Google 利用規約を確認し、「同意する」を選んで決定する

- 画面の内容に従って操作してください。

8

位置情報の使用に関する確認をする

- Google に端末の位置情報の使用を許可すると、操作性が向上します。同意する場合は「はい」を選択して決定します。設定は後で変更することができます。

9

Android の機能向上の確認をする

- Android の機能向上を目的として、Google に障害レポートや使用状況などの診断情報が自動的に送信されます。同意する場合は「はい」を選択して決定します。

10

Google アシスタントの設定をする

- 手順 5 のネットワークの設定をスキップした場合はこの画面は表示されません。
- 画面の内容に従って操作してください。

11

で選び
決定
を押す

本機の名前を選んで決定する

- 他の端末からキャストや接続するとき、識別しやすくなります。



12

で選び
決定
を押す

インストールするアプリを選択する

- Google アカウントにログインしているときのみ表示されます。
- 画面におすすめアプリが表示されます。インストールするアプリを選択し、「続行」で決定します。
- 表示されているすべてのアプリをインストールすることもできます。
- Google がおすすめするアプリがない場合は、表示されません。

13

画面の説明を確認する

- アプリの紹介とホーム画面やアシスタント機能のチュートリアルが表示されます。決定ボタンを押して順にご確認ください。

14



を押す

地上デジタル放送の視聴準備をする

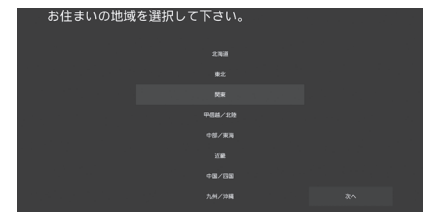
- アンテナケーブルの接続を確認後、「次へ」で決定してください。

15

で選び
決定
を押す

地域設定する

- お住まいの地域を選ぶ
- お住まいの都道府県を選ぶ



16



} 10/0

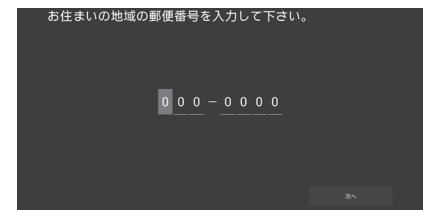


で入力し



を押す

郵便番号を設定する



- 郵便番号を入力し、「次へ」で決定してください。

10 「かんたん初期設定」をする（つづき）

17 地デジチャンネルをサーチする

- ・ サーチ完了後、「次へ」で決定してください。

18 BS/CSアンテナの受信状態を確認する

- ・ 確認後、「次へ」で決定してください。
- ・ 受信できないときは、アンテナケーブルが正しく接続されているか、アンテナ電源の設定が合っているかをご確認ください。（テレビからアンテナ電源を供給する場合は、BS・CSアンテナ電源を「入」に設定してください。）



で選び

決定

を押す

19 BS4K・CS4K放送のチャンネルをサーチする

- ・ サーチ完了後、「次へ」で決定してください。

決定

を押す

20 お好みの色合いを選択する

- ・ 「自然な色合い」または「明るく鮮やかな色合い」からお好みの色合いを選択し、決定してください。

※「明るく鮮やかな色合い」を選択した場合は、「自然な色合い」に比べ、消費電力が増加します。

- ・ 色合いの変更は初期設定完了後、「ツール」－「映像調整」－「AV ポジション」からモード別に切り換えることができます。



で選び

決定

を押す

21 プライバシーポリシーを確認する

- ・ 同意する場合は「同意する」を選択して、決定します。

※インターネットに接続されていない場合は、プライバシーポリシーは表示されません。下記 URL からプライバシーポリシーの内容を確認し、「同意する」または「同意しない」を選択してください。
<https://capi.aquos.jp/privacy-policy/view>

22 ソフトウェア自動更新についてのお知らせを確認する

- ・ 確認後、「次へ」で決定してください。
- ・ 自動更新の設定は初期設定完了後、「ツール」－「ソフトウェアの更新」－「ソフトウェアの自動更新」から行うことができます。

23 更新用ソフトウェア・プログラムの使用についてのお知らせを確認する

- ・ 確認後、「次へ」で決定してください。

24 本機の設定状況を確認する

- ・ 画面の内容に従って操作してください。

25 本機の機能やアプリの紹介を確認する

- ・ 確認後、「次へ」で決定すると続きの画面が表示されます。最後の画面で「完了」で決定してください。

以上で、かんたん初期設定は終了です。

ホーム画面の「テレビ」アプリを選んで決定し、「開く」を選択すると、放送視聴画面が表示されます。

◇おしらせ◇

- 本体の状態によっては、初期設定終了後、ソフトウェア更新のお知らせが出る場合があります。より快適にお使いいただくために、ソフトウェアの更新の通知が表示されましたら、更新をしていただきますようお願いいたします。
- 本機は、BS4K・110度CS4K放送を視聴するためにACASチップを内蔵しています。BS4K・110度CS4K放送のNHKや有料チャンネルの視聴や契約をする場合、ACAS番号が必要になります。「ツール」－「基本設定」－「端末情報」－「ACAS番号表示」で番号を確認できます。本書にメモしておくことをおすすめします。

ACAS 番号： _____

- 本機を廃棄・譲渡する場合は、有料チャンネル視聴契約の変更または解除をお願いします。

「かんたん初期設定」を行っても受信できない放送があるときや設定の変更をしたいときは

- 次の設定を行ってください。

○地上/BS/110度CSデジタル放送 デジタル放送用アンテナの設定をする

- 「ツール」－「基本設定」－「テレビ放送設定」－「アンテナ設定・受信確認」でデジタル放送の受信状態や信号の強さの確認、BS・110度CSデジタル放送用アンテナへの電源供給の設定を行います。

お住まいの地域向けの地上デジタル放送を受信するために（地域選択／郵便番号設定）

- デジタル放送の地域情報を視聴するために、お住まいの地域を選んで郵便番号を入力します。

地上デジタル放送のチャンネルを追加したり設定をやり直すときは

- 受信できる地上デジタル放送のチャンネルを探します。

デジタル放送のチャンネルの個別設定

- デジタル放送のチャンネルの設定を個別に変更することもできます。

○BS4K・110度CS4K放送

BS4K・110度CS4K放送用アンテナの設定をするときは

- 「ツール」－「基本設定」－「テレビ放送設定」－「アンテナ設定・受信確認」から、受信状態や信号の強さの確認が行えます。

BS4K・110度CS4K放送のチャンネルを追加するときは

- 「ツール」－「基本設定」－「テレビ放送設定」－「BS4K・CS4K放送チャンネルサーチ」からチャンネル情報の再取得や設定の変更が行えます。

⇒詳しくは、本機に内蔵の取扱説明ガイド「デジタル放送の受信の設定を個別に行うときは」をご覧ください。

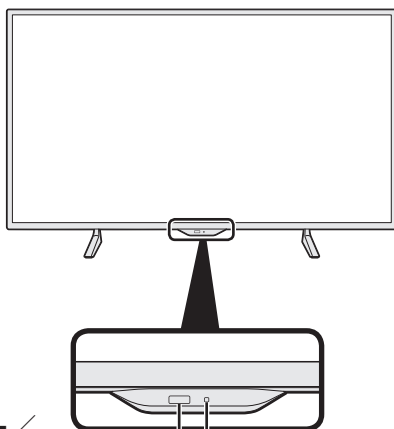
◇おしらせ◇

- インターネットを介したネットサービスをご利用いただくには、本体ソフトウェアの更新が必要な場合があります。詳しくは、AQUOS サポートページ (<https://jp.sharp/support/aquos/>) で順次お知らせいたします。

本体各部やリモコンボタンのなまえ

本体各部

前面



明るさセンサー／
リモコン受光部

⇒ 12 ページ

・ リモコンをここに向けて操作します。

電源ランプ

- ・ 緑色点灯：動作状態
- ・ 赤色点灯：待機状態
- ・ 消灯：電源オフ状態

本体操作部

電源ボタン

⇒ 32 ページ

入力／放送ボタン

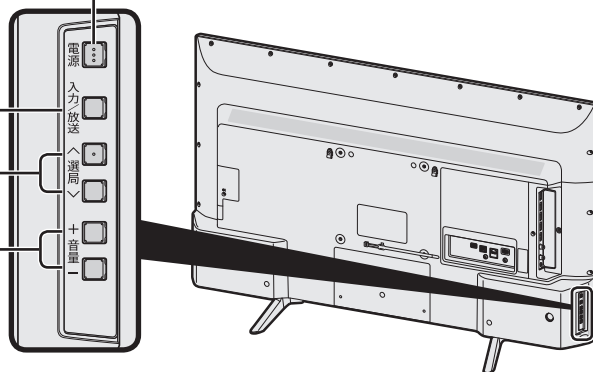
⇒ 放送／入力一覧を表示し、繰り返し押し続けて
放送／入力先を選び、切り換えます。

選局(△順／▽逆)ボタン

⇒ チャンネルを切り換えます。

音量(+／-)ボタン

⇒ 音量を調節します。



USBメモリーをつなぐ

USB 端子 (メモリー用)

- USBメモリーに保存した動画・音楽・写真を本機で楽しめます。
- USBメモリーを使用したソフトウェアの更新に使用することもできます。

ヘッドホン／アナログ音声出力端子 (φ 3.5、ステレオミニジャック)

※プラグ形状が「3極」タイプのヘッドホン (イヤホン) をご使用ください。

HDMI対応機器をつなぐ

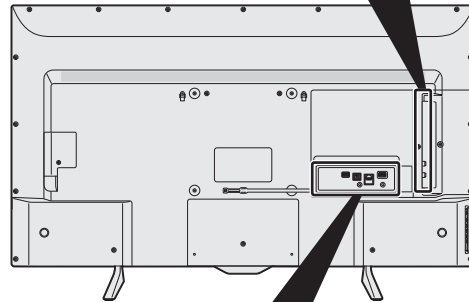
入力 1 ~ 4 (HDMI)

アンテナをつなぐ

⇒ 15 ~ 16・18 ページ

アンテナ入力地上デジタル

アンテナ入力 BS・110度 CS (HD・4K)



外付けハードディスクをつなぐ

録画用USB端子 (ハードディスク用)

- 放送を録画するときに使います。
- USBハードディスク、USBポータブルハードディスクに対応しています。

USBメモリーをつなぐ

USB端子 (メモリー／ソフト更新用)

- USBメモリーに保存した動画・音楽・写真を本機で楽しめます。
- USBメモリーを使用したソフトウェアの更新をするときに使います。

オーディオ機器をつなぐ

デジタル音声出力 (光) 端子
コントロール端子

- 保守点検用の端子です。通常は使用しません。

オーディオ機器をつなぐ

入力 5 (AV 入力) (入力 2 音声入力兼用)

- 市販の変換ケーブルを使用してください。(⇒ 15 ページ)

LAN端子 (10BASE-T / 100BASE-TX)

- インターネット動画の視聴や音声検索などのアシスタント機能、デジタル放送の双方向通信で使用します。

リモコンのボタン

リモコン側のリモコン番号を切り換えるには画面左下に「リモコン番号の設定が異なります。」と表示されたときは、下記の操作を行ってください。

- 1) 数字ボタンの「1」または「2」を押したまま、
- 2) 電源ボタンを5秒以上押す

- ・本体側で設定した番号に合わせてください。
- ・リモコンの乾電池が消耗したときや、乾電池を交換したときは、リモコン番号が「1」に戻る場合があります。

本体側のリモコン番号を確認するには

「ツール」 - 「基本設定」 - 「リモコン設定」 - 「リモコン番号切替」で確認できます。

リモコン番号とは

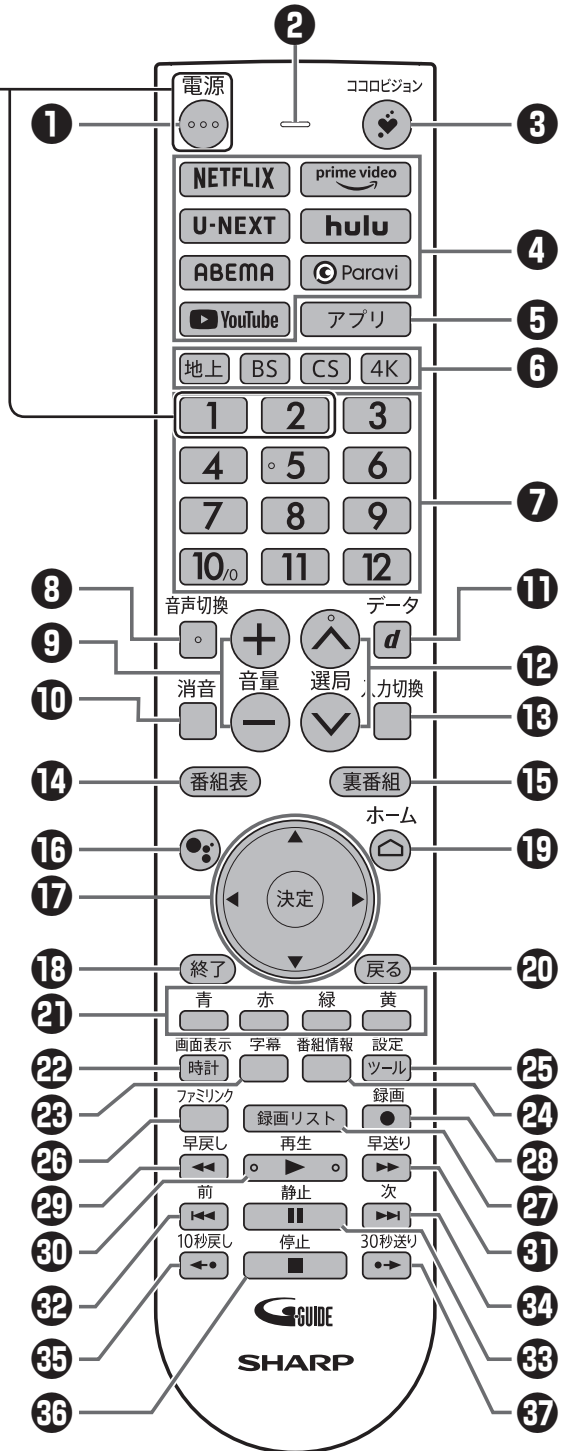
2台のAQUOSを近くに設置している場合、リモコン操作で2台とも動作してしまうことがあります。

リモコン誤動作の可能性があるこのような使用環境の場合、リモコン番号の設定で、別々の番号に設定しておくことで他のAQUOSの誤動作を防ぐことができます。(リモコン番号は、「1」または「2」に設定します。)



テレビ放送、外部入力視聴中に時計を常時表示するには

「ツール」 - 「基本設定」 - 「画面表示設定」 - 「時計表示」を「常に表示する」に設定する。
(画面左上のチャンネル表示を非表示にすることはできません)



ボタン名	
①	電源
②	マイク部 ・アシスタント機能起動時、このマイク部に向かって話します。
③	ココロビジョン ・COCORO VISION を起動します。詳しくは 36 ページをご覧ください。
④	アプリダイレクト ・各アプリを直接起動します。
⑤	アプリ ・アプリ画面を表示します。
⑥	放送切換 (地上デジタル / BS / CS / 4K) ・各放送に切り換えます。
⑦	数字 ・チャンネルを切り換えたり、数字を入力するときに使います。
⑧	音声切換 ・副音声や第 2 音声（デジタル放送のみ）に切り換えます。
⑨	音量 ・音量を調節します。
⑩	消音 ・音を消します。消音中にもう一度押すと、音が出ます。
⑪	データ (d ボタン) ・番組と連動しているデータ放送を表示します。
⑫	選局 ・チャンネルを切り換えます。
⑬	入力切換 ・テレビの入力一覧を表示します。 ・上下ボタンで切り換えたい入力先を選び、決定ボタンを押すか、繰り返し押して入力先を選び、切り換えます。
⑭	番組表 ・番組表を表示します。ここから予約操作などができます。
⑮	裏番組 ・現在放送中の裏番組を表示します。 ・左右カーソルボタンで放送の切り換えができます。
⑯	Google アシスタント ・音声検索などのアシスタント機能が起動します。 ・スマートフォンやスマートスピーカーなどに搭載されている Google アシスタントとは、動作や対応サービスが異なる場合があります。
⑰	カーソル (上 / 下 / 左 / 右) ・決定 ・画面上の項目を選び、選んだ項目を決定するときに使います。
⑱	終了 ・アプリや操作を終了します。
⑲	ホーム ・ホーム画面を表示します。
⑳	戻る ・前の画面に戻ります。
㉑	カラー (青 / 赤 / 緑 / 黄) ・各色のボタンに対応する機能を選択できます。

ボタン名	
㉒	時計 / 画面表示 ・放送 / 入力の種類やチャンネル、時刻などの情報を表示します。 ・放送 / 入力の種類やチャンネルなどの情報は、画面上部左上、時計は画面の右上に表示されます。 ・テレビ放送、外部入力視聴中に時計を常時表示するには、「ツール」－「基本設定」－「画面表示設定」－「時計表示」から設定できます。
㉓	字幕 ・字幕メニューを表示します。
㉔	番組情報 ・視聴中の番組の情報を表示します。
㉕	ツール / 設定 ・視聴中の操作や映像調整、音声調整ができます。
㉖	ファミリンク ・ファミリンクパネルを表示します。
㉗	録画リスト ・録画リストを表示します。
㉘	録画 ・現在見ている番組を録画します。
㉙	早戻し ・再生中の映像を早戻しします。 ・繰り返し押しすと早戻しの速度が速くなります。
㉚	再生 ・ファミリンク対応レコーダーや USB ハードディスクの録画番組の再生操作に使います。 ・アプリによっては、動画視聴中、操作できる場合もあります。
㉛	早送り ・再生中の映像を早送りします。 ・繰り返し押しすと早送りの速度が速くなります。
㉜	前 ・今見ているチャプターの先頭に戻ります。
㉝	静止 ・ファミリンク対応のレコーダーや USB ハードディスクの録画番組の一時停止に使います。 ・テレビ放送視聴中は、画面を静止させることができます。 ・「ツール」－「基本設定」－「外部機器設定 (ファミリンク)」－「ファミリンク」－「静止キー機能切換 (AQUOS タイムシフト)」で AQUOS タイムシフトに設定すると視聴中の映像を一時停止し、続きから視聴できます。対応レコーダーの接続が必要です。
㉞	次 ・次のチャプターの頭出しをします。
㉟	10 秒戻し ・ファミリンク対応レコーダーや USB ハードディスクの録画番組の再生操作に使います。
㊱	停止 ・アプリによっては、動画視聴中、操作できる場合もあります。
㊲	30 秒送り ・ファミリンク対応レコーダーや USB ハードディスクの録画番組の再生操作に使います。

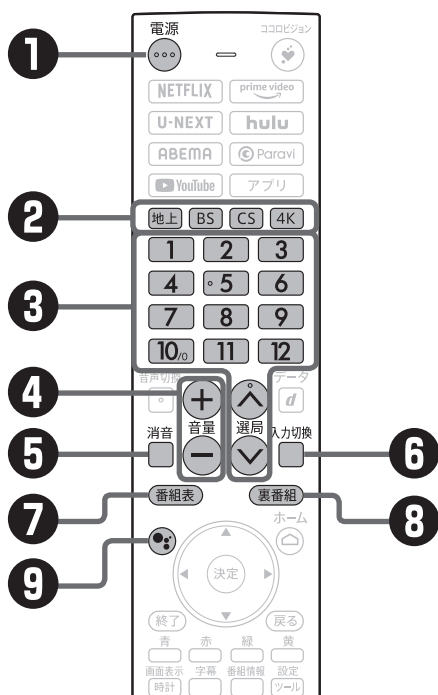
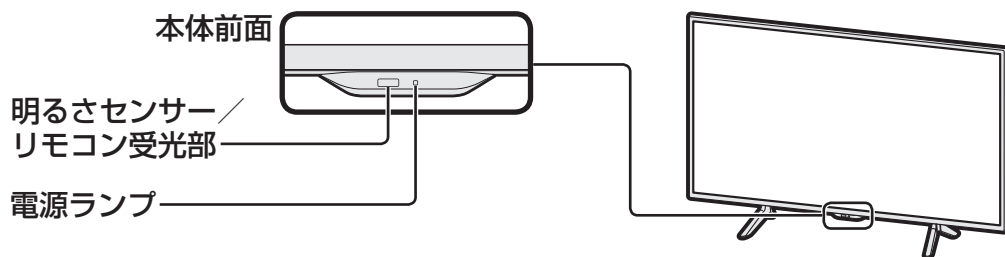
◇ おしらせ ◇

- ・放送受信には、新しいアンテナなどの設置が必要な場合があります。詳しくは、AQUOS サポートページをご確認ください。
- ・ファミリンク II に対応した機種でファミリンクパネルを表示できます。
- ・対応機種については AQUOS サポートページをご確認ください。
- ・実行中のアプリによっては、動作しないボタンがあります。



AQUOS サポートページ
<https://jp.sharp/support/aquos/>
 (スマートフォンまたはパソコンからご覧ください。)

ふだんの使いかた



① 電源を入れる

- 電源ボタンを押して「入」にすると、電源ランプが緑色になります。
- 電源ボタンを押すごとにテレビをつけたり、消すことができます。

② 放送（地上デジタル放送／BSデジタル放送／CSデジタル放送／BS4K・110度CS4K放送）を選ぶ

③ チャンネルを選ぶ

- 選局ボタンまたは数字ボタンを使って、見たいチャンネルを選びます。
- 数字ボタンは選局番号に対応しています。
- BS デジタル放送視聴中に BS ボタンを押すと、表示された BS 新サービスの選局が数字ボタンで行えます。

※ 110度 CS デジタル放送を初めて選局するときは、⇒本機に内蔵の取扱説明ガイド「故障かな？」をご覧ください。

④ 音量を調整する

- 「+」で音が大きく、「-」で音が小さくなります。

◇ おしらせ ◇

- 接続している機器や再生するディスクによって入力される音声レベルが異なる場合があります。

⑤ 音を一時的に消す

- 消音ボタンを押すと一時的に音が消えた状態になります。もう一度押すと元の音量に戻ります。

⑥ BD/DVD プレーヤー・ゲーム機・PC (パソコン) などの画面に切り換える

- 選択した入力に切り換わります。上下カーソルボタンでも選べます。

⑦ 番組表で番組を探す

- 番組表を表示して、見たい番組を探すことができます。番組表の使いかたについては⇒本機に内蔵の取扱説明ガイド「テレビを見る」をご覧ください。

⑧ 裏番組を見る

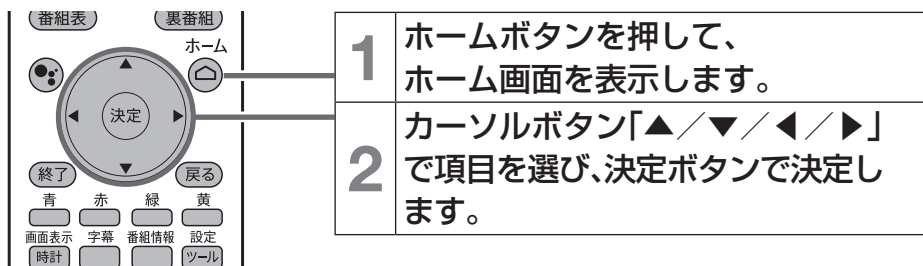
- 現在放送している裏番組の一覧、録画リストを表示します。(左右カーソルボタンで表示するリストを切り換えることができます。)

⑨ Google アシスタント

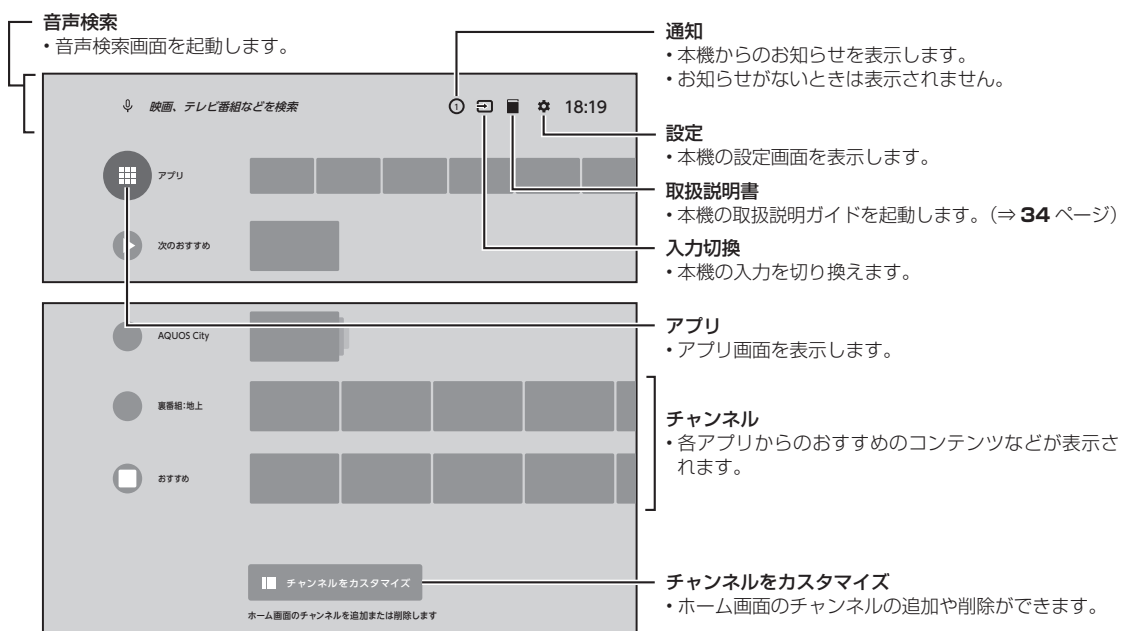
- Google アシスタントボタンを押し、画面が反応したら、リモコンのマイクに向かって、質問や検索キーワード、操作したい内容などを話しかけます。
- スマートフォンやスマートスピーカーなどに搭載されている Google アシスタントとは、動作や対応サービスが異なる場合があります。
- Google アカウントでログインいただくとアカウントに基づいた連携が可能です。Google アカウントの取得方法については⇒23 ページをご確認ください。
- テレビに設定している Google アカウントや、検索履歴等によって音声アシスタントの動作が変わることがあります。

ホーム画面の使いかた

- 本機の操作や設定を行うとき、その入り口となる画面のことを「ホーム画面」と呼びます。
- ここでは、ホーム画面の見かたや使いかたについて説明します。今後のアップデート等でホーム画面が変更となる場合があります。詳しくは、AQUOS サポートページにてご案内します。



ホーム画面の例（インターネット接続状態の画面例です。）



アプリ画面の例（リモコンのアプリボタンからも表示できます。）



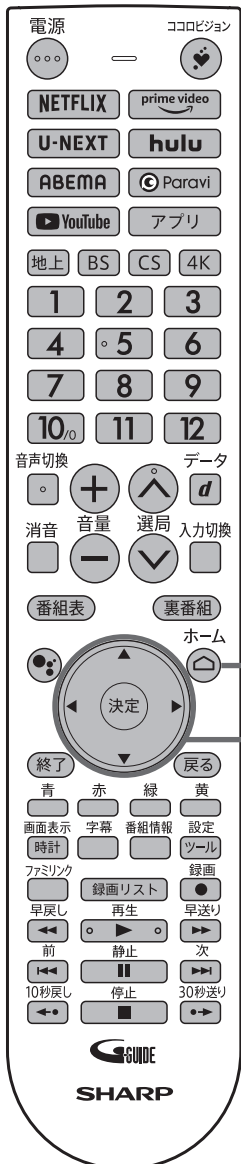
◇おしらせ◇

- アプリおよびサービス内容は、サービス事業者の都合により予告なく変更や終了されることがあります。詳しくは、各サービスの利用規約をお読みください。

取扱説明ガイドの使いかた

取扱説明ガイドの基本的な操作のしかた

取扱説明ガイドの操作に使うリモコンのボタン



ホーム画面から取扱説明ガイドを表示します。



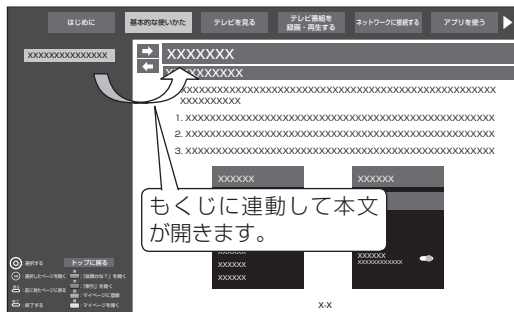
カーソルボタン「▲/▼/◀/▶」で項目を選び、決定ボタンで決定します。

1 ホーム画面から「取扱説明書アプリ」を選択すると、取扱説明ガイドが表示されます。

もくじ

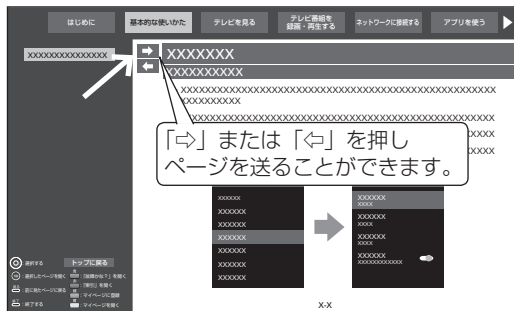


2 カーソルボタンでもくじの項目を選び、決定ボタンを押すと、連動して本文が開きます。



• 本文中の参照ページへのリンクを選んで決定すると、関連する説明のページが開きます。

3 カーソルボタンで「⇒」または「⇐」を選び、決定ボタンを押すと、ページを送ることができます。



取扱説明ガイドを終了するときには、終了ボタンを押します。

COCORO MEMBERS のご案内

- ・COCORO MEMBERS は、シャープ製品／COCORO+ サービスをご利用のお客様向けのシャープの会員サービスです。ご購入いただいたシャープ製品／COCORO+ サービスを末永く安心してご利用いただけるように、「MY家電登録」「MY家電サポート」等のサービスや、限定イベント、キャンペーンなどを実施しています。詳しくは、サイトをご覧ください。
- ・シャープ製品／COCORO+ サービスをご利用のお客様であれば、どなた様でも入会できます。

◆ 会員様向けの主なサービス

「MY家電管理」

ご愛用のシャープ製品を「MY家電管理」にご登録いただくと「取扱説明書」「周辺機器情報」「お問い合わせ／修理相談」「COCORO+ サービス」「オプション／消耗品購入」など製品に応じた関連情報を一元的にいつでも簡単にアクセスする事ができます。

「MY家電サポート」

製品登録いただくことで、製品が故障した時の修理をいつでもお申し込みいただけます。修理申し込みの際、ご登録いただいている製品形名や、製造番号等が自動入力され便利です。機器設定など会員優待の有償製品サポートサービスもご用意しています。

「メールマガジン」

ご希望の会員様へ、シャープの最新情報や、会員様限定のイベント／キャンペーンのご案内をお届けします。

「キャンペーン／イベント」

会員様限定のキャンペーンやイベントを定期的を実施しています。情報はCOCORO MEMBERS サイトやメールマガジンでご案内します。

「わくわくポイント」

新規会員登録やMY家電登録、日々のCOCORO MEMBERS サイトへのログインなどで「わくわくポイント」を獲得できます。このポイントは、豪華景品が当たるキャンペーン応募などに使えます。

COCORO ID で関連サイトと連携

シャープが提供する関連サイト／サービスは、同じ「COCORO ID」でアクセスする事ができます。各サービスご利用時には、各サービス利用規約をご確認ください。

～主な COCORO+ サービス～

COCORO HOME	COCORO KITCHEN
ヘルシオデリ	COCORO AIR
COCORO PET	COCORO WASH
COCORO ENERGY	COCORO VISON
COCORO BOOKS	COCORO EMOPA
COCORO PLAN	funband
COCORO STORE	ポイント家電

2021年4月時点

COCORO ID を作成します

- ・はじめてCOCORO MEMBERSのCOCORO IDを取得される方への手順です。

- 1 スマートフォンでQRコードを読み取るか、パソコンにURLを直接入力してホームページにアクセスしてください



<https://cocoromembers.jp.sharp>

- 2 新規登録ボタンを選択し、新規登録画面に移動してください

- 3 メールアドレス、パスワードなどの必須項目を入力してください

- ・登録したメールアドレスに認証コードが送られます。

- 4 お客様に届いた認証コードを入力して、登録を完了してください



認証コード

メールに記述の半角数字

登録はまだ完了していません。
メールに記述の認証コード（半角数字）を入力してください。

登録完了へ

① 認証コードのメールが届かない場合

以下の要領が考えられますので、ご確認の上、再度お申し込みをお試しください。

送付メールの宛先として、
●ドメイン変更後でもお申し込みの際は、登録したメールアドレスに「sharp.co.jp」を登録ください。

●受信拒否設定をお使いの場合は、受信拒否のアドレスを解除してください。
(sharpsupport@sharp.co.jp) 宛で登録されている場合に

- ・パスワードは忘れないようにご注意ください。

以上で、会員IDが登録されます。

COCORO MEMBERS



「製品登録」をお願いします。

COCORO MEMBERS は、シャープ製品／COCORO+ サービスをご利用のお客様向けのシャープの会員サービスです。「MY家電登録」「MY家電サポート」や、限定イベント、キャンペーンなどを実施しています。

ココロメンバーズ

検索

<https://cocoromembers.jp.sharp/m/>

入会特典

- 家電製品をWEBでまとめて管理できる！
- 登録製品に関する消耗品、取扱説明書などサポート情報へ簡単アクセス！
- 当社製品などが当たる抽選応募用「わくわくポイント」を進呈！
- 自動回答に加え、会員限定でオペレーターとチャットで相談ができる！



もくじ／ご注意

テレビを見るための準備

基本の使いかた

故障かな？と思ったら

お役立ち情報（仕様など）

COCORO VISION (ココロビジョン) を利用する

- COCORO VISION (ココロビジョン) は、おすすめのネット動画やテレビ番組に加えて、COCORO HOME に登録した AIoT 家電からのお知らせなどを教えてくれる無料のサービスです。
- COCORO VISION(ココロビジョン) の詳しい内容は、スマートフォンで QR コードを読み取るか、パソコンに URL を直接入力してホームページにアクセスしてください。



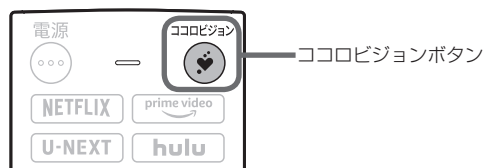
<https://cocoroplus.jp.sharp/vision/>

COCORO VISION を 使うための準備

- 1 テレビをインターネットに接続する
(⇒ 20 ページ)
- 2 インターネット接続利用に関するプライバシーポリシーへの同意をする
(⇒ 26 ページ)
- 3 COCORO VISION を利用するための規約の確認と同意をする
(はじめて起動したときに表示されます)

COCORO VISION を 起動する

- リモコンのボタンを押して起動をする
(テレビが消えている状態からでも起動できます)



- リモコンのココロビジョンボタンを押すと、視聴していた画面から COCORO VISION 画面に切り換わります。

ソフトウェアアップデート

- 本機は、機能アップや機能改善、またはセキュリティ機能の向上などを目的に、ソフトウェアのアップデート（更新）を実施します。
より快適にお使いいただくために、ソフトウェアは常に最新の状態にさせていただくようお願いいたします。

本体のソフトウェア更新

- ソフトウェアの更新は、
 - ①デジタル放送もしくはネットワークサーバー（LAN接続）からの更新
 - ②USBメモリーを利用した更新の2つの方法によるソフトウェア更新が可能です。
- 「ツール」－「ソフトウェアの更新」－「ソフトウェア自動更新」が「オン」の場合は、自動で更新を行います。
- 手でソフトウェア更新する場合は、「ツール」－「ソフトウェアの更新」から「最新ソフトウェアの確認」で更新してください。
- 上記手順で更新できなかった場合は、②のUSBメモリーを使った方法をお試しください。（⇒37ページ）

◇おしらせ◇

- 更新により画面の内容などが一部変わることがあります。
- 更新後に元のバージョンに戻すことはできません。

◆ご注意◆

- 更新中に本体の電源切断があった場合は、更新が失敗し、電源復帰時に再度やり直しとなります。
- ご家庭のネットワーク環境やインストールしているアプリ数によっては更新に時間がかかることがあります。




電源プラグを抜かない

ソフトウェアの更新が繰り返し失敗するときは…

- ネットワーク環境の要因などにより、ソフトウェアのダウンロードに長時間かかる場合は、更新が行えないことがあります。繰り返し失敗する場合は、USBメモリーでの更新をお試しください。

○USBメモリーを利用したソフトウェア更新の手順

- 1 パソコンでAQUOSサポートページにアクセスする

<https://jp.sharp/support/aquos/>
- 2 更新用ソフトウェアをパソコンにダウンロード（保存）する
- 3 ダウンロードしたソフトウェアをUSBメモリーにコピーする
- 4 USBメモリーをAQUOS本体背面のUSB端子（メモリー／ソフト更新用）に接続する
 - USB端子（メモリー用）に接続しても更新を行うことができます。
- 5 リモコンのツールボタンを押し、「ソフトウェアの更新」－「USBアップデート」から更新を行う

故障かな？と思ったら

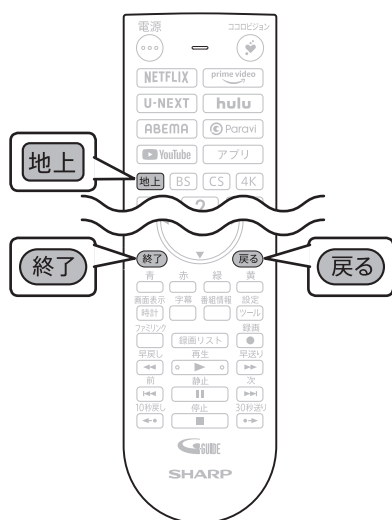
故障かな？と思ったら →

まず確認してください

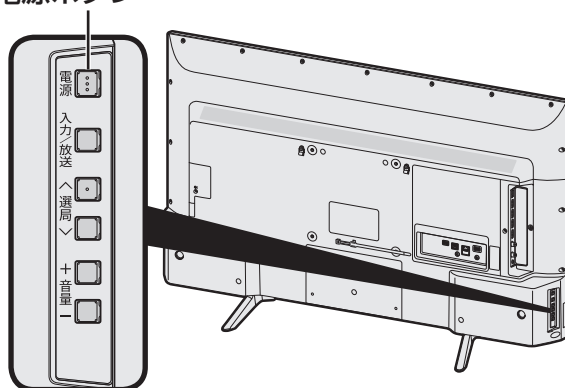
テレビ放送が見られない

以下の操作をお試しください

- ・ リモコンの地上ボタンを押して、テレビ放送に戻りませんか？
- ・ リモコンの戻るや終了ボタンを押して、テレビ放送に戻りませんか？
- ・ 以下の手順で本機を再起動してテレビ放送に戻りませんか？
 - ① テレビ本体の電源ボタンを5秒以上押し続け、画面が消えたらボタンから手を離してください。
 - ② 電源ランプが赤く点灯し、1分以上経過後に再度テレビ本体の電源ボタンを押して電源を入れます。



電源ボタン

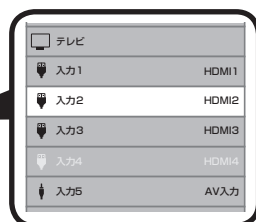


外部機器の映像が見られない

リモコンまたは本体の入力切換ボタンを繰り返し押して、見たい機器の入力になっていますか？

また下記をご確認ください。

- ・ 外部機器の出力機器の電源は入っていますか？
- ・ 外部機器の出力設定は正しく設定されていますか？
- ・ 解決しない場合は、テレビと出力機器の接続ケーブルの挿し直しやテレビの電源プラグの挿し直しをお試しください。



- ・ デジタル放送をご覧になりたい場合は、地上／BS／CS／4Kボタンを押してください。

- **38** ページの操作を行った後も解決しなかった場合、修理を依頼される前に、もう一度下記の流れに従って、セルフチェックをしてください。本機からメッセージなどが表示される場合は、メモしておくことをおすすめします。

1 ソフトウェアの更新がないか確認する

- ソフトウェアの更新をすることで、トラブルや不具合が解決する場合がありますので、更新をおすすめします。下記のいずれかの方法で更新してください。
 - ① ネットワークサーバー（LAN 接続）からのソフトウェア更新。
「ツール」－「ソフトウェアの更新」－「最新ソフトウェアの確認」を選び、最新のソフトウェアが見つかった場合は更新を行います。
 - ② USB メモリーを利用したソフトウェア更新。
更新手順の詳細は **37** ページをご確認ください。

2 本書やお困り解決ナビで調べる

- 本書の「まず確認してください」の各症状の対処方法をご確認ください。
(⇒ **38**、**40**～**43** ページ)
- テレビが操作できる場合は、リモコンのアプリボタンを押して、アプリ画面にある「お困り解決ナビ」を選択してください。症状に沿ってナビを進めると、解決へとつながることがあります。



- テレビが操作できない場合は、本書の「故障かな?と思ったら」を確認し、症状を確認してください。

3 サポートページで調べる

- AQUOS サポートページでは、最新のサポート情報やよくあるご質問とその回答等を調べることができます。

4 それでも解決しないときは

- お客様相談窓口へご相談ください。
- サポートページから、メールでも受け付けております。



AQUOS サポートページ

シャープ お問い合わせ テレビ

検索

<https://jp.sharp/support/aquos/>

(スマートフォンまたはパソコンからご覧ください。)

故障かな?と思ったら➡




テレビ視聴／画面

こんなときに	ここをお確かめください	ページ
テレビ放送画面にノイズが出る	<ul style="list-style-type: none"> ノイズが出るときはケーブル同士を離すと軽減されることがあります。 アンテナケーブルは正しく接続されていますか。 	<p>－</p> <p>15～16</p>
特定のチャンネルだけが映らない	<ul style="list-style-type: none"> 有料放送は視聴契約が必要です。 映らないチャンネルを選局し、「ツール」－「基本設定」－「テレビ放送設定」－「アンテナ設定・受信確認」－「選局中チャンネル (BS・CS アンテナ電源)」で、アンテナの受信強度を確認してください。 	<p>－</p> <p>－</p>
BS4K・110度CS4K放送で映らないチャンネルがある	<ul style="list-style-type: none"> 「ツール」－「基本設定」－「テレビ放送設定」－「アンテナ設定・受信確認」で、アンテナの向きや受信品質を確認してください。 「ツール」－「基本設定」－「テレビ放送設定」－「BS4K・CS4K 放送チャンネルサーチ」からチャンネル情報の再取得を行ってください。 BS4K・110度CS4K 放送の視聴についての詳細は 17・18 ページをご確認ください。 本機の近くに 2.4GHz 帯を利用した無線端末や、電子レンジを置かないでください。本機の内部チューナーと干渉し、一部のチャンネルの受信感度に影響が出る場合があります。 	<p>－</p> <p>－</p> <p>17・18</p> <p>－</p>
時刻表示が画面に出ない、または消えない	<ul style="list-style-type: none"> アプリ実行中は表示できません。テレビ放送、外部入力視聴中のみ表示できます。 リモコンの時計／画面表示ボタンを繰り返し押ししてみてください。 「ツール」－「基本設定」－「画面表示設定」－「時計表示」の設定を確認してください。 	<p>－</p> <p>31</p> <p>30</p>
字幕表示が画面に出ない	<ul style="list-style-type: none"> 放送によっては、字幕を送っていない場合があります。 「ツール」－「視聴操作」－「字幕」の表示方式が「切」になっていませんか。 リモコンの字幕ボタンを押して、字幕メニューからも確認できます。 	<p>－</p> <p>－</p> <p>－</p>
地上デジタルの放送局のマークが表示されない	<ul style="list-style-type: none"> 地上デジタルの各放送局をしばらく視聴すると、放送局のマークが表示されます。 	<p>－</p>
数字ボタンを押しても選局できない	<ul style="list-style-type: none"> デジタル放送視聴中でないと、数字ボタンで選局できません。リモコンの地上、BS、CS、4K ボタンを押して、放送に切り換えてから、選局してください。 	<p>－</p>
新しいソフトウェアが準備できました。というお知らせが出る	<ul style="list-style-type: none"> 本機の機能を向上し、より快適にお使いいただくために、常に最新のソフトウェアでご利用いただくことをおすすめします。ホーム画面から「詳細」を選び、画面にしたがってソフトウェアを更新してください。 	<p>37</p>

故障かな?と思ったら➡

インターネット

こんなときに	ここをお確かめください	ページ
インターネットに接続できない	<ul style="list-style-type: none"> お困り解決ナビで詳細を確認できます。 LAN ケーブルやネットワーク機器の電源コードが外れていないか確認してください。 	<p>39</p> <p>20</p>

こんなときに	ここをお確かめください	ページ
リモコンは動作しているが、画面が動かない、遅れて動く	<ul style="list-style-type: none"> 「本機の操作ができなくなったときは」をご確認ください。 	44
 映像も音声も出ない	<ul style="list-style-type: none"> 電源プラグがコンセントから抜けていませんか。 電源ランプが緑色に点灯していますか。 テレビ放送を見たいのに、入力1などに切り換えられていませんか。 外部機器の映像が出ないとき、正しく入力切換ができていますか。 接続ケーブルが抜けていませんか。 	21 32 — —
 映像は出るが 音が出ない	<ul style="list-style-type: none"> 音量調整が最小になっていませんか。 「消音」状態になっていませんか。 ヘッドホン端子にヘッドホンのプラグが差し込まれたままになっていませんか。 外部スピーカーを接続している場合、ファミリンクボタンを押し、「スピーカー切換」を「テレビ」に設定してください。 	32 32 29 —
 音声は出る が映像が出ない	<ul style="list-style-type: none"> 「ツール」－「視聴操作」－「映像オフ」をしていませんか。映像オフは、音量以外のボタンを押すと画面が表示されます。 接続ケーブルが抜けていませんか。 	— —
BDプレーヤーなどの外部機器の映像が映らない、映らなくなった	<ul style="list-style-type: none"> 外部機器の電源プラグがコンセントから抜けていませんか。 外部機器の電源は入っていますか。 外部機器を接続している入力を選んでいますか。 外部機器からアンテナケーブルがはずれていませんか。 	— — — —
テレビの上部が熱い	<ul style="list-style-type: none"> 内部の回路から発生する熱で温まった空気が自然な対流により、上部を通して抜ける構造になっているため、上部が温かくなります。本体の温度が異常に上昇したときは画面右下に「温度」または「モニター温度」の文字が点滅し、その後、自動的に電源が切れます。 	—
リモコンで電源を切った後などに、ときどき「ピシッ」や「カチ」と音がする	<ul style="list-style-type: none"> 温度の変化により、キャビネットがわずかに伸縮する音です。性能その他に影響はありません。 本機の電源が待機状態のときでも、次の場合は動作している音が鳴ることがあります。 <ul style="list-style-type: none"> デジタル放送の録画予約を実行している場合 最新のソフトウェアをダウンロードしている場合 有料放送の契約情報を取得している場合 地上デジタル放送の番組表の情報を取得している場合 	— —
テレビの電源を入れると「ブーン」と音がする テレビの電源を切っているのに「ブーン」と音がする	<ul style="list-style-type: none"> USBハードディスクを本機に接続していませんか。USBハードディスクは本機の電源を入れると電源が入り、ハードディスクが回転するため「ブーン」という音がする場合があります。USBハードディスクの予約録画中(録画中)も「ブーン」という音がする場合があります。 	—
本体の電源ボタンを押しても電源ランプが消えない	<ul style="list-style-type: none"> 本体の電源ボタンを押して電源を切っても電源ランプは消えません。赤色点灯(待機状態)となります。ランプを消すには、電源プラグを抜く必要があります。 	—

故障かな?と思ったら➡

操作やメニュー

こんなときに	ここをお確かめください	ページ
本体ボタンの操作ができない	<ul style="list-style-type: none"> 外部からの雑音や妨害ノイズが原因かもしれません。本体の電源ボタンで電源を切り、電源プラグをコンセントから抜いて約1分放置した後、再度差し込んで電源を入れてみてください。 本体操作ロックが設定されていませんか。誤って設定してしまった場合は、「ツール」－「基本設定」－「その他の設定」－「安心・省エネ」－「本体操作ロック」で「しない」を選んでください。 	－ －
表示されない設定項目がある	<ul style="list-style-type: none"> 受信している放送や起動しているアプリによっては、表示されない項目や設定できない項目があります。 	－

故障かな?と思ったら➡

リモコン

こんなときに	ここをお確かめください	ページ
かんたん初期設定のリモコンペアリングがうまくいかない	<ul style="list-style-type: none"> 電源プラグを抜き、再度挿して電源を起動し直してください。リモコン側も、もう一度電池を入れ直してください。 画面に従って、もう一度操作してみてください。 ペアリングが開始されるまで1分程度かかる場合があります。 2分間機器が検知できない場合、当項目をスキップできます。 	38・44 24 24 24
リモコンが動作しない	<ul style="list-style-type: none"> 電源ランプが緑色に点灯していますか。 乾電池の極性(⊕、⊖)が逆になっていませんか。 リモコンの乾電池が消耗していませんか。リモコンの使用頻度により乾電池の消耗が早くなる場合があります。リモコンを操作しても時々反応しなくなったときなどは、早めに新しい電池と交換してください。 新しい電池を入れた直後は、動作しない場合があります。少し待ってからお試しください。 リモコンはリモコン受光部に向けてお使いですか。 リモコン番号が本体と一致していますか。画面左下に「リモコン番号の設定が異なります。」と表示されているときは、リモコン番号の設定が必要です。 <p>以下の場合、リモコンで動作しにくくなります。</p> <ul style="list-style-type: none"> リモコンと本体のリモコン受光部との間に障害物がありませんか。 リモコン受光部に直接日光や強い照明が当たっていませんか。照明の向きを変えるなどしてみてください。 蛍光灯などが近くにありませんか。 電池の端子が酸化(薄黒く)していませんか。 室温が極端に低下していませんか。 	32 12 12 12 12 30 －
Google アシスタントボタンを押しても反応しない	<ul style="list-style-type: none"> 「ツール」－「基本設定」－「リモコン設定」－「ペアリング開始」からペアリングを行ってください。ペアリング開始が選択できない場合は、その下の「ペアリング解除」を行ってから、ペアリングを開始してください。 	24

故障かな?と思ったら➡

USB ハードディスク

こんなときに	ここをお確かめください	ページ
USB ハードディスクが使用できない/登録できない	<ul style="list-style-type: none"> 録画用 USB 端子(ハードディスク用)に USB ハードディスクが接続されているか確認してください。 接続している USB ハードディスクの電源が入っているか確認してください。 USB ハードディスクを接続している USB ケーブルの抜き差しを行ってください。 お困り解決ナビで詳細を確認できます。 動作確認済みの USB ハードディスクか確認してください。AQUOS サポートページでご確認いただけます。 	19 － － 39 19

エラーメッセージが出たら →

放送の受信に関するもの

画面に表示されるエラーメッセージ例	エラーコード	対処の仕方
放送が受信できません ・リモコンの【地上】【BS】【CS】【4K】ボタンを押して見たい放送が受信できるか確認してください。 ・アンテナケーブルが正しく接続されているか抜けやゆるみがないかを確認してください。	E202	<ul style="list-style-type: none"> アンテナ線を確認してください。 アンテナの設定と受信強度を確認してください。 雨や雪などの天候の影響で一時的に受信できない場合もあります。
現在放送されていません ・番組表などで放送時間を確認してください。 ・アンテナケーブルが正しく接続されているか抜けやゆるみがないかを確認してください。 ・地上デジタル放送の場合は、「テレビ放送設定」内の「地域」と「チャンネル設定」を確認し、正しく登録されているか確認してください。（登録できていない場合は、チャンネルサーチをおすすめします。）	E203	<ul style="list-style-type: none"> 番組表などで放送時間を確かめてください。 受信強度を確認してください。 雨や雪などの天候の影響で一時的に受信できない場合もあります。

エラーメッセージが出たら →

アンテナ受信強度に関するもの

画面に表示されるエラーメッセージ例	対処の仕方	ページ
[B] 受信品質が不足しています。	<ul style="list-style-type: none"> 各放送の信号テストで、受信品質の値が安定的に視聴できる範囲に入るように、アンテナの向きやブースターの調整が必要です。 ブースターをご利用になっている場合は、受信強度が推奨範囲に入るように調整してください。 屋外アンテナの点検は、販売店などにご相談ください。 	- - -
[C] 受信強度が強すぎます。または、不足しています。	<ul style="list-style-type: none"> 受信強度が強すぎたり、不足しているため、受信障害が発生しています。不足している場合は、ブースターの挿入や調整が必要です。強すぎる場合は、ブースターの調整や減衰器の取り付けが必要です。 ブースターをご利用になっている場合は、受信強度が推奨範囲に入るように調整してください。 販売店などにご相談ください。 	- - -
[D] 受信状態が良くありません。	<ul style="list-style-type: none"> アンテナ信号が劣化しています。アンテナの接続、および調整を確認しても改善しない場合は、販売店などにご相談ください。 	-
[E] 受信できません。	<ul style="list-style-type: none"> アンテナが正しく設置されているか確認してください。 アンテナ線を確認してください。 アンテナ電源の設定が合っているか確かめてください。 改善しないときは、屋外アンテナの点検が必要です。 新 4K8K 衛星放送の場合、アンテナ・分配器・分波器・ブースター・ケーブル等が左旋円偏波対応していない可能性があります。 放送が休止、割り当てがされていない可能性もあります。 	15 ~ 18 - - 17 -
[F] 信号品質が不安定です。	<ul style="list-style-type: none"> 雨や雪などの天候の影響で一時的に受信できない場合があります。 本機の近くに 2.4GHz 帯を利用した無線端末や、電子レンジを置かないでください。本機の内部チューナーと干渉し、一部のチャンネルの受信感度に影響が出ることがあります。 	- -

もくじ／ご注意

テレビを見るための準備

基本の使いかた

故障かな？と思ったら

お役立ち情報（仕様など）

こんなときは

本体の情報を確認したい

- 本機は本体の状態や設定の一部を一覧で確認することができます。

1



ツールボタンを押して、上下カーソルボタンで「本体情報 (お困り解決ナビ)」を選び、決定する

- 「情報更新」を選び、最新の情報に更新することもできます。
- 操作を終了する場合は、終了ボタンを押します。

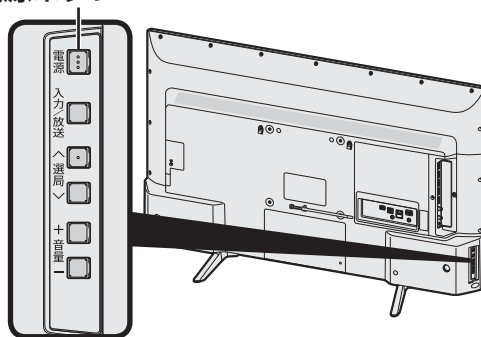
映像の色合いを変更したい

- 色合いの変更は、「ツール」－「映像調整」－「AV ポジション」から行うことができます。また、「映像調整」メニュー内のその他の項目でお好みの映像に調整することができます。

本機の操作ができなくなったときは

- 強い外来ノイズ（過大な静電気、または落雷による電源電圧の異常など）を受けた場合や誤った操作をした場合などに、本機が操作できないなどの異常が発生することがあります。
- このときは、テレビ本体の電源ボタンを5秒以上押し続け、画面が消えたらボタンから手を離してください。本機の電源がいったん切れますので、約1分待ってから電源ボタンを押して電源を入れたあと、再び操作をやり直してください。この操作をしてもチャンネル設定や予約などの設定項目は保持されます。
- 電源を入れ直してもまだ操作できないときは、電源プラグを抜き、少し経ってから再度接続してください。

電源ボタン



◇おしらせ◇

- 再度電源を入れた直後はデータ取り込みのため、画面表示には多少時間がかかります。

おもな仕様について

品名	液晶テレビ	
形名	4T-C42DJ1	
液晶パネル	表示サイズ	42V型(横92.4cm×縦50.7cm/対角105.4cm)
	駆動方式	TFT(薄膜トランジスタ)アクティブマトリクス駆動方式
	画素数	3,840(水平)×2,160(垂直) 画素
	使用光源	LED
アンテナ入力	地上デジタル 75Ω不平衡型、BS/CS-IF 75Ω不平衡型	
スピーカー	フルレンジ2個	
音声実用最大出力(JEITA)	20W(10W+10W)	
使用電源	AC100V・50/60Hz	
消費電力	165W(待機時1.0W[データ取得時/ネットワーク接続時除く]、クイック起動[入]時30W)	
年間消費電力量	<ul style="list-style-type: none"> 区分名:c(4K以上液晶テレビ) 受信機型サイズ:42V 年間消費電力量:142kWh/年 	
接続端子	HDMI入力4系統4端子(HDR対応、入力4:ARC対応)、 AV入力(入力2音声入力兼用)1系統1端子、 ヘッドホン/アナログ音声出力端子1系統1端子、 デジタル音声出力(光)1系統1端子、 アンテナ入力地上デジタル端子、アンテナ入力BS・110度CS端子、 USB3系統3端子(USB端子(メモリー/ソフト更新用)、USB端子(メモリー用)、 USB端子(ハードディスク用))、 LAN1系統1端子(10BASE-T/100BASE-TX)	
受信チャンネル	BSデジタル001~999、110度CSデジタル000~999、 地上デジタル(ワンセグを除く)011~528(CATVパススルー対応)、 BS4K001~499、110度CS4K500~999	
BS4K・110度CS4K受信仕様	受信周波数帯域	1032MHz~3224MHz
BS・110度CS受信仕様	受信周波数帯域	1032MHz~2071MHz
地上デジタル受信仕様	受信周波数帯域	93MHz~767MHz
	CATVパススルー対応	UHF帯、ミッドバンド(MID)帯、スーパーハイバンド(SHB)帯、VHF帯
外形寸法	ディスプレイ部のみ	幅95.6×奥行10.3×高さ55.3(cm)
	スタンド装着時	幅95.6×奥行24.7×高さ60.7(cm)
本体質量	ディスプレイ部のみ	約9.8kg
	スタンド装着時	約9.9kg
使用温度	0℃~40℃	

- 製品改良のため仕様の一部を予告なく変更することがあります。
- 表示サイズの「××V型」は、有効画面の対角寸法を基準とした大きさの目安です。
- 液晶パネルは非常に精密度の高い技術でつくられており、99.99%以上の有効画素があります。0.01%以下の画素欠けや常時点灯するものがありますが故障ではありません。
- JIS C 61000-3-2適合品
JIS C 61000-3-2適合品とは、日本工業規格「電磁両立性-第3-2部:限度値-高調波電流発生限度値(1相当たりの入力電流が20A以下の機器)」に基づき、商用電力系統の高調波環境目標レベルに適合して設計・製造した製品です。
- 年間消費電力量とは:省エネ法に基づいて、一般家庭での1日の平均視聴時間(5.1時間)を基準に算出した、一年間に消費する電力量です。
- 年間消費電力量の区分名とは:省エネ法において、画素数およびパネルの種類に基づき規定されている名称のことで。

もくじ/ご注意

テレビを見るための準備

基本の使いかた

故障かな?と思ったら

お役立ち情報(仕様など)

内蔵無線 LAN の仕様について

データ転送速度 (理論値)	IEEE802.11ac	6 ~ 866.7 Mbps
	IEEE802.11n	6 ~ 300 Mbps
	IEEE802.11a/g	6/9/12/18/24/36/48/54 Mbps
	IEEE802.11b	1/2/5.5/11 Mbps
チャンネル (中心周波数) *	5GHz	W52 36, 40, 44, 48ch W53 52, 56, 60, 64ch W56 100, 104, 108, 112, 116, 120, 124, 128, 132, 136, 140ch
	2.4GHz	1ch ~ 13ch
セキュリティ	WPA3-Personal【推奨】、WPA2-Personal、WPA-Personal、WEP	

※ 本製品は、次の場所で使用しないでください。ノイズが出たり、送信／受信ができなくなる場合があります。本機と同じ周波数帯 (2.4GHz / 5GHz) を利用する無線通信機器である Bluetooth® (本機と接続する機器を除く)、無線 LAN、また電子レンジなどの機器の磁場、静電気、電波障害が発生するところ。(環境により電波が届かない場合があります。)

※ 電波法により、W 52 / W 53 は屋外での使用は禁止されています。

※ 表示の数値は無線 LAN 規格の理論上の最大値であり、実際の転送速度を示すものではありません。

別売品について

- 液晶テレビ専用の別売品をとりそろえております。お近くの販売店でお買い求めください。
- 本機に適合する別売品が新たに追加発売されることがあります。また、新たに適合となる別売品もあります。ご購入の際には、最新のカatalogや AQUOS サポートページで適合性をご確認いただき、販売店にご相談の上、お買い求めください。(2021年4月時点)
- 壁掛け金具の適合は、最新のカatalogやサポートページでご確認ください。



AQUOS サポートページ

シャープ お問い合わせ テレビ

<https://jp.sharp/support/aquos/>
(スマートフォンまたはパソコンからご覧ください。)

アプリ／サービスお問い合わせ先一覧

- ・本機をより楽しく使っていただけるアプリやサービスをご紹介します。
- ・インターネットに接続いただくと、アプリを簡単にダウンロードしたり、サービスにアクセスしていただけるように、ホーム画面にアイコンが表示されます。是非ご利用ください。
- ・アプリのダウンロードには、Google アカウントが必要です。Google アカウントの取得方法については、**23** ページをご確認ください。
- ・また下記記載のお問い合わせ先などについては、サービス提供者の都合上変更になる場合があります。最新の情報については、AQUOS サポートページ (<https://jp.sharp/support/aquos/>) をご確認ください。

(2021 年 4 月時点)

世界最大級のオンライン映像配信サービス

NETFLIX
＜お問い合わせ先＞
ヘルプセンター
<https://help.netflix.com>

NETFLIX

TSUTAYA の映像サービスを楽しもう

TSUTAYA TV
＜お問い合わせ先＞
TSUTAYA TV カスタマーセンター
お問い合わせ営業時間
10:00～19:00
電話でのお問い合わせ
0570-002-822
050-3786-9500

映画もドラマもアニメも
TSUTAYA TV

12万作品が見放題！ドコモ以外もOK

dTV
＜お問い合わせ先＞



映画もアニメもドラマも無料で楽しめる

GYAO
＜お問い合わせ先＞
<https://yahoo.jp/O4JLw8>



人気の映画・ドラマ・アニメが見放題

Hulu
＜お問い合わせ先＞
<https://www.hulu.jp>



無料トライアル実施中
大画面でHuluを楽しもう

130以上のスポーツコンテンツをテレビで！



DAZN
＜お問い合わせ先＞
<https://my.dazn.com/help/JP-ja/FAQ>

Amazonプライム会員なら 会員特典対象の映画・ドラマ・アニメなどが見放題



Amazon Prime Video
＜お問い合わせ先＞
www.amazon.co.jp/help/video



テレビ&ビデオエンターテインメント

ABEMA
＜お問い合わせ先＞
メールでのお問い合わせ
info_tv@support.abema.tv



もくじ／ご注意

テレビを見るための準備

基本の使いかた

故障かな？と思ったら

お役立ち情報（仕様など）

スカパー！の人気番組を動画配信！



スカパー！オンデマンド
<お問い合わせ先>
お問い合わせ受付時間
10:00～20:00（年中無休）
電話でのお問い合わせ
0120-876-999

映画・ドラマ・アニメなど、最新作勢揃い！



U-NEXT
<お問い合わせ先>
株式会社 U-NEXT
サービス詳細はこちら
video.unext.jp/
お問い合わせはこちら
video.unext.jp/support/inquiry

国内ドラマ数 日本最大級！



Paravi
<お問い合わせ先>
ヘルプセンター
<https://help.paravi.jp/>

映画最新作がどこよりもお得！



クラクイン！ビデオ
<お問い合わせ先>
クラクイン！ビデオ
カスタマーサポート
support@video.crank-in.net
10:00-18:00
月 - 金（祝日除く）

PC / スマホで買った動画を TV で楽しもう！



for AQUOS

DMM
<お問い合わせ先>
DMM サポートセンター
電話でのお問い合わせ
0570-088-335
メールでのお問い合わせ
info@mail.dmm.com

人気のドラマやバラエティ・映画・アニメが見放題



TELASA（テラサ）
TELASA お問い合わせ先
<https://www.au.com/cs/cs119/video-pass/>

よくお読みください

保証書(別添)

■ 保証書は、「お買いあげ日・販売店名」等の記入をお確かめのうえ、販売店から受け取ってください。
保証書は内容をよくお読みの後、大切に保存してください。

■ 保証期間

お買いあげの日から1年間です。
保証期間中でも、有料になることがありますので、保証書をよくお読みください。
持込修理の対象商品をメーカーへ直接送付した場合の送料や出張修理を依頼された場合の出張料などは、保証期間内、保証期間外にかかわらずお客様のご負担となります。
※ 本機を分解すると、保証が無効になります。

使い方や修理のご相談など

■ 修理・使い方・お手入れ・お買い物などのご相談・ご依頼、及び万一、製品による事故が発生した場合は、**お買いあげの販売店**、または**シャープお客様相談室**にお問い合わせください。(⇒次ページ)

補修用性能部品の保有期間

■ 当社は、液晶テレビの補修用性能部品を、製品の製造打切後、8年保有しています。
■ 補修用性能部品とは、その製品の機能を維持するために必要な部品です。

修理を依頼されるときは 出張修理

- 「故障かな?と思ったら」「こんなときは」(⇒38～44ページ)を調べてください。
- SHARP オンラインサポートページの「Q&A よくあるご質問」や「故障診断ナビ」でも確認できます。

SHARP オンラインサポート : <https://jp.sharp/support/>

- それでも異常があるときは、使用をやめて、必ず電源プラグを抜いてから、お買いあげの販売店にご連絡ください。

ご連絡していただきたい内容

- 品名 : 液晶テレビ
- 形名 : 4T-C42DJ1
- お買いあげ日(年月日)
- 故障の状況(できるだけ詳しく)
- ご住所
(付近の目印もあわせてお知らせください)
- お名前
- 電話番号
- ご訪問希望日

保証期間中

修理に際しましては保証書をご提示ください。保証書の規定に従って販売店が修理させていただきます。

保証期間が過ぎているときは

修理すれば使用できる場合には、ご希望により有料で修理させていただきます。

修理料金のしくみ

修理料金は、技術料・部品代・出張料などで構成されています。

便利メモ

お客様へ…お買いあげ日・販売店名を記入されると便利です。

お買いあげ日	販売店名
年 月 日	電話 () —

技術料	故障した製品を正常に修復するための料金です。
部品代	修理に使用した部品代金です。
出張料	製品のある場所へ技術者を派遣する場合の料金です。

愛情点検



●長年ご使用のテレビの点検をぜひ!

〔熱、湿気、ホコリなどの影響や、使用の度合により部品が劣化し、故障したり、時には安全性を損なって事故につながることもあります。〕

このような症状はありませんか

- 電源ボタンを押して電源を入れても映像や音が出ない。
- 上下、または左右の映像が欠けて映る。
- 映像が時々、消えることがある。
- 変なにおいがしたり、煙が出たりする。
- 電源ボタンを押して電源を切っても、映像や音が消えない。
- 内部に水や異物が入った。

ご使用中 止

故障や事故防止のため、電源ボタンを押して電源を切りコンセントから電源プラグをはずして、必ず販売店にご相談ください。

お客様ご相談窓口のご案内

修理・使いかた・お手入れ・買い物などのご相談・ご依頼、および万一、製品による事故が発生した場合は、**お買いあげの販売店、または下記窓口**にお問い合わせください。

アプリやサービスについてのお問い合わせは、各サービス提供元(⇒47ページ)にお問い合わせください。



【会員サービス】「COCORO MEMBERS」入会で製品情報を上手に活用

「COCORO MEMBERS」でご愛用製品を「MY家電登録」いただくと、別売品やお手入れ方法などサポート情報が手軽にご利用いただけます。COCORO MEMBERSのサイトから修理のお申込みをされる場合、お客様情報や製品情報を入力する手間が省けます。

<https://jp.sharp/support/sp/cocoro/cocoro.html>

COCORO MEMBERS
MY家電登録はこちら



いつでも便利なWebサービス【シャープ オンラインサポート】

ご質問、お困りことは、気軽にアクセス、しっかりアシスト!

オンラインサポート トップページ



<https://jp.sharp/support/>

シャープ お問い合わせ 検索

スマートフォンからでもご利用いただけます。

■QRコードについて
スマートフォンやタブレット端末のバーコードリーダーで読み取ってください。(読み取れない場合はアドレスを直接入力してください)
本書に掲載のQRコードから誘導されるサイトについてのご注意事項があります。本書の裏表紙をご確認ください。

修理のご依頼、進捗確認も24時間サポート

インターネットから修理のお申し込み



<https://jp.sharp/support/repair.html>

シャープ 修理相談 検索

スマートフォンからでもご利用いただけます。

■製品の「よくあるご質問」への回答を24時間音声ガイダンスでご案内(電話オペレーターにはつながりません)
自動音声案内 フリーダイヤル (携帯電話からもご利用いただけます)

0120-001-252



使用方法や修理のご相談など【お客様相談室】 おかけ間違いのないようご注意ください。

受付時間 (年末年始を除く) ●月曜～土曜: 9:00～18:00 ●日曜・祝日: 9:00～17:00

固定電話からは、フリーダイヤル

0120-001-251

携帯電話からは、ナビダイヤル

0570-550-113

■フリーダイヤル・ナビダイヤルがご利用いただけない場合は…

電話	FAX
050-3852-5122	06-6792-5993
〒581-8585 大阪府八尾市北亀井町3丁目1番72号	

有料AQUOS接続サポート&使い方レッスン

●「機器の接続が苦手」、「使いかたが分からない」などのお客様に、訪問サポートをご用意しています。訪問サポートのお申し込みは、下記へ依頼ください。

AQUOS接続サポート&使い方レッスン(訪問サポート) について詳しくは

シャープマーケティングジャパン株式会社
カスタマーサービス社 訪問サポートセンター

フリーダイヤル

0120-565-506

<http://www.sharp-sek.co.jp/home/aquos/index.html>

受付時間 ●月曜～土曜: 9:00～17:45 (日曜日・祝日・当社指定休日を除く)



サービス名	内容
AQUOSインターネット接続サポート	インターネット対応のAQUOSをインターネットに接続します。
AQUOS周辺機器接続サポート	AQUOSとBDレコーダーなど、AQUOSと周辺機器の接続をします。
AQUOS使い方レッスン	AQUOSとBDレコーダー、AQUOSオーディオなどシャープ製AV周辺機器の使い方を時間制で行います。

- 本サポートのご提供は、シャープの国内サービス会社 シャープマーケティングジャパン株式会社(沖縄地区: 沖縄シャープ電機株式会社)、またはシャープの国内サービス会社が選定したサービス提供会社が実施いたします。
- 本サポートの実施にあたり、別途必要となる周辺機器(無線LANルーターなど) および部品に関する費用、インターネット接続料金はお客様負担となります。インターネットの接続には、別途回線業者やプロバイダーとの契約が必要です。
- 本サポートは、予告なく中止または内容を変更する場合があります。あらかじめご了承ください。

【ご相談窓口におけるお客様の個人情報のお取り扱いについて】

シャープ株式会社および関係会社は、お客様の個人情報をご相談対応や修理対応などに利用させていただいております。個人情報は適切に管理し、修理業務等を委託する場合や正当な理由がある場合を除き、第三者に開示・提供いたしません。個人情報の取扱いの詳細については、<https://jp.sharp/privacy/index-j.html> をご参照ください。

●お電話は番号をよくお確かめのうえ、お間違いのないようにおかけください。●所在地・電話番号・受付時間などについては、変更になることがあります。(2021年4月現在)

本機で使用している特許など

本機で使用しているソフトウェアのライセンス情報

ソフトウェア構成

本機に組み込まれているソフトウェアは、それぞれ当社または第三者の著作権が存在する、複数の独立したソフトウェアコンポーネントで構成されています。

当社開発ソフトウェアとフリーソフトウェア

本機のソフトウェアコンポーネントのうち、当社が開発または作成したソフトウェアおよび付帯するドキュメント類には当社の著作権が存在し、著作権法、国際条約およびその他の関連する法律によって保護されています。また本機は、第三者が著作権を所有しフリーソフトウェアとして配布されているソフトウェアコンポーネントを使用しています。それらの一部には、GNU General Public License (以下、GPL)、GNU Lesser General Public License (以下、LGPL)、またはその他のライセンス契約の適用を受けるソフトウェアコンポーネントが含まれています。

ソースコードの入手方法

フリーソフトウェアには、実行形式のソフトウェアコンポーネントを配布する条件として、そのコンポーネントのソースコードの入手を可能にすることを求めるものがあります。GPL および LGPL も、同様の条件を定めています。こうしたフリーソフトウェアのソースコードの入手方法ならびに GPL、LGPL およびその他のライセンス契約の確認方法については、以下の Web サイトをご覧ください。

<https://jp.sharp/support/aquos/source/download/index.html>(シャープ GPL 情報公開サイト)
なお、フリーソフトウェアのソースコードの内容に関するお問い合わせはご遠慮ください。

また当社が所有権を持つソフトウェアコンポーネントについては、ソースコードの提供対象ではありません。

◇おしらせ◇

- 「ツール」 - 「基本設定」 - 「端末情報」 - 「法的情報」 - 「ソフトウェアライセンス」を選択すると、本機で使用しているソフトウェアのライセンス情報を表示することができます。

This software is based in part on the work of the Independent JPEG Group.
この製品に搭載のソフトウェアは、Independent JPEG Groupのソフトウェアを一部利用しております。

MP3は Fraunhofer IIS および Thomson からライセンスされた MPEG Layer-3 音声コーディング技術です。

商標・登録商標など

- Google、Android、Android TV、Chromecast built-in、およびその他のマークは Google LLC の商標です。
- Dolby、ドルビー、Dolby Vision、Dolby Audio 及びダブル D 記号はドルビーラボラトリーズライセンスングコーポレーションの商標です。
- ドルビーラボラトリーズからの実施権に基づき製造されています。非公開機密著作物。著作権 1992-2020 年 ドルビーラボラトリーズ。不許複製。
- Wi-Fi CERTIFIED ロゴは Wi-Fi Alliance の認証マークです。
- Wi-Fi CERTIFIED™、WPA3™、WPA2™、WPA™ は Wi-Fi Alliance の商標です。
- Bluetooth® のワードマークおよびロゴは、Bluetooth SIG, Inc. が所有する登録商標であり、シャープ株式会社はこれらのマークをライセンスに基づいて使用しています。その他の商標およびトレードネームは、それぞれの所有者に帰属します。
- HDMI、HDMI High-Definition Multimedia Interface という語、HDMI のトレードドレスおよび HDMI のロゴは、HDMI Licensing Administrator, Inc. の商標または登録商標です。
- この製品は DigiOn の DiXiM Android TV SDK を採用しています。「DiXiM」は、デジオンのホームネットワークソリューションです。詳しくは、デジオン Web サイト (<http://www.digion.com/>) をご覧ください。DigiOn、DiXiM は株式会社デジオンの登録商標です。
- This product is embedded with technology owned by and under license from Broadmedia GC Corporation.
- この製品は Eilex International, LLC からの実施権に基づき製造されています。Eilex PRISM、VIR Filter は Eilex International, LLC の商標です。
- 本製品は、ロヴィコーポレーションが保有する米国特許およびその他の知的財産権で保護された著作権保護技術を採用しています。リバースエンジニアリングまたは逆アセンブルは禁止されています。
- この製品は、著作権保護技術を採用しており、米国と日本の特許技術と知的財産権によって保護されています。この著作権保護技術の使用には、ロヴィ社の許可が必要です。また、その使用は、ロヴィ社の特別な許可がない限り、家庭での使用とその他一部のペーパービューでの使用に制限されています。この製品を分解したり、改造することは禁じられています。
- TiVo、G ガイド、G-GUIDE、および G ガイドロゴは、米国 TiVo Corporation および/またはその関連会社の日本国内における商標または登録商標です。
- G ガイドは、米国 TiVo Corporation および/またはその関連会社のライセンスに基づいて生産しております。

もくじ／ご注意

テレビを見るための準備

基本の使いかた

故障かな?と思ったら

お役立ち情報 (仕様など)

- 米国 TiVo Corporation およびその関連会社は、G ガイドが供給する放送番組内容および番組スケジュール情報の精度に関しては、いかなる責任も負いません。また、G ガイドに関連する情報・機器・サービスの提供または使用に関わるいかなる損害、損失に対しても責任を負いません。G ガイドが供給する画像は、各著作権者に帰属します。G ガイドの利用以外の目的でそれらの画像をダウンロードすることは制限されています。また、再出版、再送信、複製、その他の用法は禁止されています。
- 本製品は、株式会社 ACCESS の NetFront Browser を搭載しています。
- ACCESS、ACCESS ロゴ、NetFront は、株式会社 ACCESS の日本国、米国その他の国・地域における商標または登録商標です。
- ©2017 ACCESS CO., LTD. All rights reserved.
- 本製品の一部に、Independent JPEG Group が開発したモジュールが含まれています。

ACCESS[®] NetFront[®] Browser

- パッケージメディアのためのビデオ情報をエンコードするための MPEG 2 規格に準拠した、消費者の個人的使用以外の本製品のあらゆる使用は、ライセンスが MPEG LA, L.L.C., 6312 S. Fiddlers Green Circle, Suite 400E, Greenwood Village, Colorado 80111 U.S.A. から入手できるライセンスである MPEG 2 特許ポートフォリオの適用特許に基づくライセンスがなければ明示的に禁止されております。
- 本製品は、VC-1 ポートフォリオライセンスに基づき、お客様が個人的に、且つ非商業的な使用のために (i) VC-1 規格準拠のビデオ (以下「VC-1 ビデオ」と記載します) を符号化するライセンス、および/または (ii) VC-1 ビデオ (個人的で、且つ商業的活動に従事していないお客様により符号化された VC-1 ビデオ、および/または VC-1 ビデオを提供することについてライセンス許諾されているビデオプロバイダーから入手した VC-1 ビデオに限ります) を復号するライセンスが許諾されております。その他の使用については、黙示的にも一切のライセンス許諾がされておりません。さらに詳しい情報については、MPEG LA, L.L.C. から入手できる可能性があります。HTTP://WWW.MPEGLA.COM をご参照ください。
- 本製品は、AVC ポートフォリオライセンスに基づき、お客様が個人的に、且つ非商業的な使用のために (i) AVC 規格準拠のビデオ (以下「AVC ビデオ」と記載します) を符号化するライセンス、および/または (ii) AVC ビデオ (個人のお客様により符号化された AVC ビデオ、および/または AVC ビデオを提供することについてライセンス許諾されているビデオプロバイダーから入手した AVC ビデオに限ります) を復号するライセンスが許諾されております。その他の使用については、黙示的にも一切のライセンス許諾がされておりません。さらに詳しい情報については、MPEG LA, L.L.C. から入手できる可能性があります。HTTP://WWW.MPEGLA.COM をご参照ください。

- 本製品は、MPEG-4 Visual 特許ポートフォリオ・ライセンスに基づき、お客様が個人的に、かつ非商業的な使用のために (i) MPEG-4 Visual 規格 (「MPEG-4 ビデオ」) に従いビデオを符号化すること、および/または (ii) お客様が個人的に、かつ非商業活動のために符号化した MPEG-4 ビデオおよび/または MPEG-4 ビデオを提供するライセンスを MPEG LA から供与されているビデオ供給業者から入手した MPEG-4 ビデオを復号するためのライセンス供与を受けております。その他の方法による使用については、一切のライセンスが供与されておらず、黙示もされておりません。さらに詳しい情報 (販売促進のための使用、社内使用、営業使用およびライセンシングに関する情報を含む) については、MPEG LA, L.L.C. から入手できる可能性があります。HTTP://WWW.MPEGLA.COM をご参照ください。
- This product is protected by certain intellectual property rights of Microsoft. Use or distribution of such technology outside of this product is prohibited without a license from Microsoft.
- This product contains technology subject to certain intellectual property rights of Microsoft. Use or distribution of this technology outside of this product is prohibited without the appropriate license(s) from Microsoft.
- Content owners use Microsoft PlayReady™ content access technology to protect their intellectual property, including copyrighted content. This device uses PlayReady technology to access PlayReady-protected content and/or WMDRM-protected content. If the device fails to properly enforce restrictions on content usage, content owners may require Microsoft to revoke the device's ability to consume PlayReady-protected content. Revocation should not affect unprotected content or content protected by other content access technologies. Content owners may require you to upgrade PlayReady to access their content. If you decline an upgrade, you will not be able to access content that requires the upgrade.

Eilex 音声技術について

- Eilex PRISM™ は、スピーカークの音響パワー体積密度周波数特性を補正すると同時に、位相のずれを補正します。Eilex PRISM で補正されたスピーカークシステムからは、原音に近い高音質が得られるばかりではなく、自然な音の広がりや奥行き、それに明瞭度の高い音声再生されます。
- VIR Filter™ は、オーディオ用に開発された高性能フィルタです。

ACAS チップについて

◇ おしらせ ◇

- ・本機は従来の**B-CASカード**に代わり、「**ACAS (エイキャスト)チップ**」を内蔵しています。
- ・B-CASカードは同梱されていません。

本機は **BS 4K・110度 CS4K 放送を受信するための、新しい方式のプログラムを書き込んだ「ACAS チップ」**が搭載されています。

- ・BS 4K・110度 CS4K 放送では、従来以上の高精細な映像コンテンツを保護するために、暗号機能が高度化された「ACAS チップ」が用いられます。
- ・「ACAS チップ」は、有料放送の視聴制御（CAS）や無料放送の著作権保護（RMP）のために利用されています。
- ・NHK のBS 放送を視聴したとき、受信機設置の連絡をしていない場合はテレビ画面にメッセージが表示されます。メッセージは、「メッセージ消去画面」の案内に従って連絡いただくと消去できます。
- ・受信機設置の連絡には ACAS 番号が必要となります。
- ・ACAS 番号はツールメニューの「基本設定」－「端末情報」－「ACAS 番号表示」で確認できます。

【メモ】

ACAS 番号	—	—	—	—
---------	---	---	---	---

有料放送を受信契約したときは

ACAS 番号を必ず、控えてください。故障により ACAS 情報が無効となり、契約済み ACAS 番号を連絡し、契約放送局と更新手続きが必要となる場合があります。

BS・110度 CS 放送の有料番組を見るには

BS・110度 CS 放送の有料放送を視聴するには放送局への申し込みが必要です。

有料放送を本機で視聴・録画するには、放送局との契約が必要です。（選局した際に表示される画面の案内に従って受信契約を行なってください。）

- ・ACAS での契約が必要です。

詳しくは、それぞれの有料放送を行う放送局のカスタマーセンターにお問い合わせください。

買い替えされたお客様へ

NHK の受信機変更連絡、WOWOW や BS スカパー！などを現在 B-CAS カードで契約中で本製品の契約に変更（更新）するときは、契約中の放送局にお問い合わせいただき、本機の ACAS 番号で手続きしてください。

◇ ご注意 ◇

ACAS チップが故障したときは

ACAS チップが故障したときは、本機の修理が必要です。詳しくは、シャープお客様相談窓口までご連絡ください。

【本機を廃棄・譲渡するときは】

- ・本機には、放送局とデータの送受信をするために入力した、お客様の個人情報が記憶されています。本機を廃棄したり、他人に譲渡したりする際には、個人情報の初期化を行い、個人情報を消去してください。個人情報の初期化は「ツール」－「基本設定」－「ストレージとリセット」－「データの初期化」で行います。
- ・NHK や有料放送の視聴契約の変更または解除をお願いいたします。
- ・製品を廃棄する場合は、各自治体の指示（条例）に従って処理してください。

COCORO MEMBERS



「製品登録」を
お願いします。

COCORO MEMBERS は、シャープ製品/
COCORO+ サービスをご利用のお客様向け
のシャープの会員サービスです。「MY家電
登録」「MY家電サポート」や、限定イベント、
キャンペーンなどを実施しています。

ココロメンバーズ

検索

<https://cocoromembers.jp.sharp/m/>

入会特典

- 家電製品を WEB でまとめて管理できる！
- 登録製品に関する消耗品、取扱説明書などサポート情報へ簡単アクセス！
- 当社製品などが当たる抽選応募用「わくわくポイント」を進呈！
- 自動回答に加え、会員限定でオペレーターとチャットで相談ができる！



■液晶テレビの接続・故障診断などはこちら。

<https://jp.sharp/support/aquos/>

お問い合わせ先

お問い合わせの前にもう一度「故障かな?と思ったら」(38 ページ)
「こんなときは」(44 ページ)をご確認ください。



いつでも便利なWebサービス【シャープ オンラインサポート】

ご質問、お困りごとは、気軽にアクセス、しっかりアシスト!

<https://jp.sharp/support/>

シャープ お問い合わせ

検索

スマートフォンや
携帯電話はこちらから



インターネットから修理のお申し込み

修理のご依頼、進捗確認も24時間サポート

<https://jp.sharp/support/repair.html>

シャープ 修理相談

検索

スマートフォンや
携帯電話はこちらから



いつでも便利な自動音声案内ダイヤルサービス

製品の「よくあるご質問」への回答を、24時間音声ガイダンスでご案内しております。

自動音声案内 フリーダイヤル (携帯電話からもご利用いただけます)

0120-001-252 (電話オペレーターにはつながりません)

●お客様ご相談窓口

固定電話からは **0120-001-251**

携帯電話からは **0570-550-113**

*フリーダイヤル・ナビダイヤルをご利用いただけない場合は、050-3852-5122

(受付時間)(年末年始を除く)

○月曜日～土曜日：午前9時～午後6時

○日曜日・祝日：午前9時～午後5時

※非通知設定の電話は、最初に「186」をつけておかけください。詳しくは、取扱説明書の50ページをご覧ください

■取説に掲載のQRコードから誘導されるサイトについてのご注意 (QRコードは株式会社デンソーウェーブの登録商標です。)

- 当サイトおよび動画の視聴は無料ですが、通信料金はお客様のご負担となります。パケット定額サービスにご加入でないお客様は、高額になる可能性がございますのでご注意ください。
- スマートフォンにより、QRコード読み取りアプリケーションが必要となる場合があります。また、通信状況、機種、QRコード読み取りアプリケーションの種類、OSのバージョンによっては正常に動作しない場合があります。詳しくは、お使いの携帯電話会社にお問い合わせください。アプリケーションのダウンロードに際して、万一お客様に損害が生じたとしても、当社は何ら責任を負うものではありません。
- 当社は、当サイト上のコンテンツやURLを予告なく変更、もしくは削除することがあります。

■廃棄時のご注意

家電リサイクル法では、お客様がご使用済みのテレビ(ブラウン管式、液晶式、プラズマ式)を廃棄される場合は、収集・運搬料金、再商品化等料金(リサイクル料金)をお支払いいただき、対象品を販売店や市町村に適正に引き渡すことが求められています。

シャープ株式会社

本 社 〒590-8522 大阪府堺市堺区匠町1番地



Printed in China

TINS-H517WJN2
21P04-CH-NI