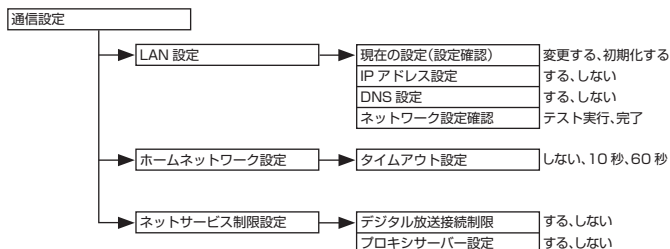
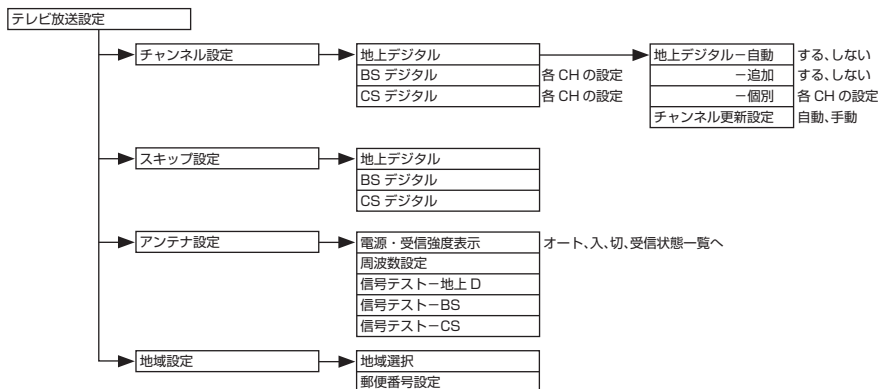
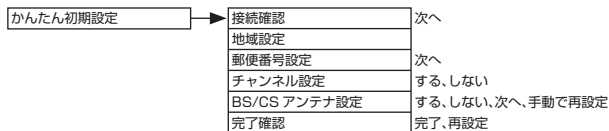


ホームメニュー項目の一覧

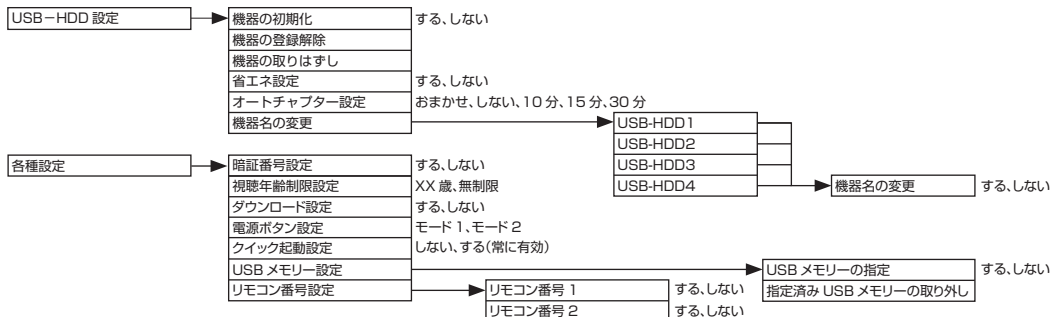
・表示内容は、入力や設定の条件によって異なる場合があります。

設定

視聴準備



録画機器選択 録画/予約時に選択する、USB-HDD、ファミリンクレコーダー



Language(言語) 日本語、English

個人情報初期化 全ての情報を消去、USB-HDD の情報を残して消去、しない

映像調整

AV ポジション(画質切換)	標準、映画、ゲーム、PC、フォト、ダイナミック、ダイナミック(固定)
明るさセンサー(OPC)	切、入、入：表示あり
明るさ	-16 ~ 0 ~ +16
映像レベル	0 ~ +40
黒レベル	-30 ~ 0 ~ +30
色の濃さ	-30 ~ 0 ~ +30
色あい	-30 ~ 0 ~ +30
シャープネス	-10 ~ 0 ~ +10
プロ設定	→ 色温度
リセット	する、しない

色温度	→ 色温度 高、中、低
アクティブコントラスト	する、しない
ガンマ設定	-2 ~ 0 ~ +2
フィルムモード	する、しない
ノイズリダクション	しない、強、中、弱
明るさセンサー(OPC)設定	→ 最大値設定 -16 ~ 0 ~ +16 最小値設定 -16 ~ 0 ~ +16

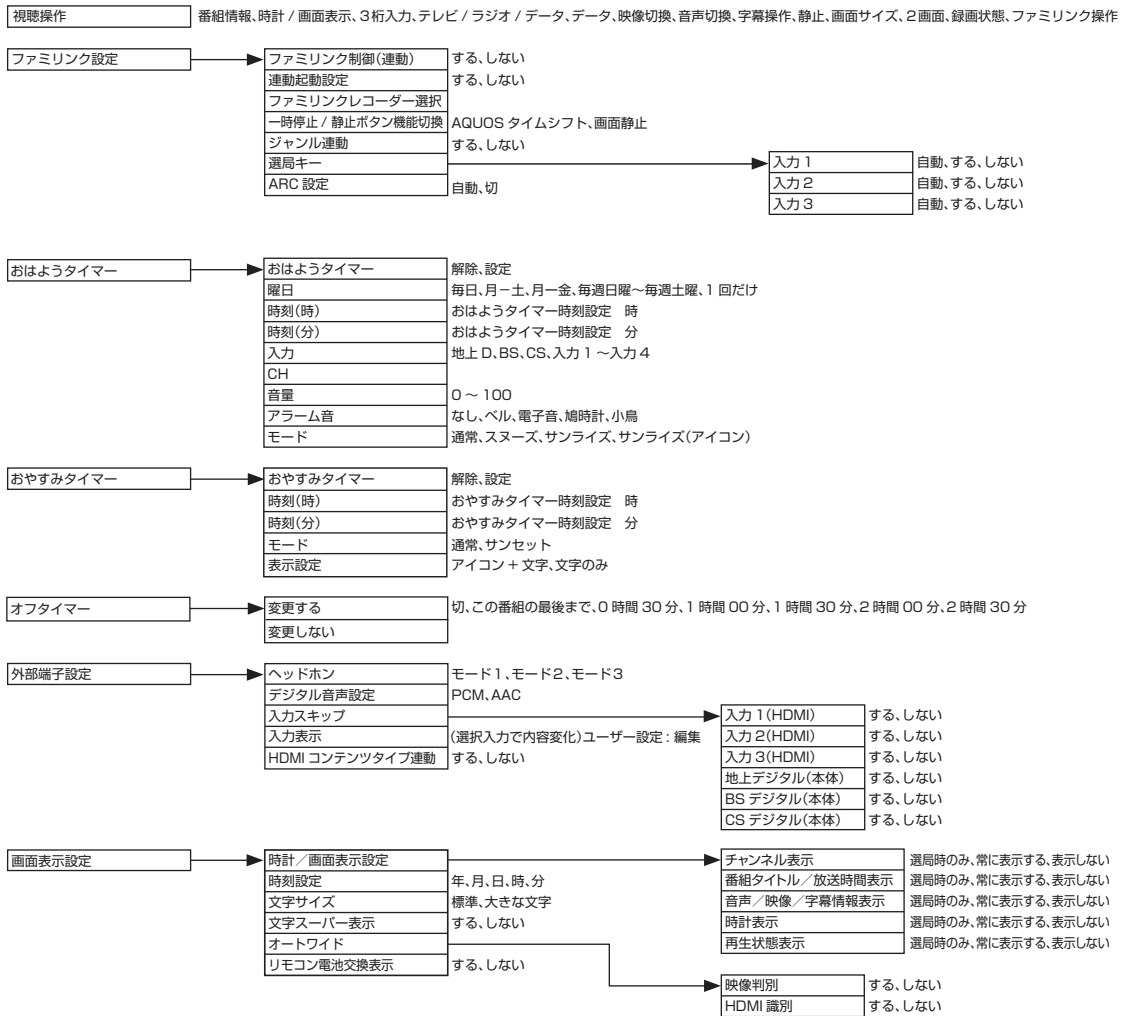
音声調整

高音	-15 ~ 0 ~ +15
低音	-15 ~ 0 ~ +15
バランス	左 30 ~ 中央 ~ 右 30
サラウンド	自動、入、切
リセット	する、しない
声の聞きやすさ	標準、マイルド、くっきり、切

安心・省エネ

無信号オフ	する、しない
無操作オフ	しない、30分、1時間、2時間、3時間
地デジ限定設定	有効、無効
チャイルドロック	しない、本体操作ロック

機能切換



お知らせ

サポートページのご案内	CS1、CS2 実行 テスト実行	ご注意
受信機レポート		液晶テレビ(AQUOS)サポートトップページ
放送局メッセージ		Q&A 情報
ボード(CS デジタル)		故障診断ナビ
B-CAS カード		AQUOS 接続ナビ
システム動作テスト		ビジュアルガイド(操作手順を動画や写真でご案内)
ソフトウェアライセンス		取扱説明書 / 寸法図ダウンロード
ソフトウェアの更新 ^{※1}		オプション品検索
		機種別サポート情報
		動作確認情報

◇おしらせ◇

※ 1 ソフトウェアの更新情報については、SHARP Web ページ内の AQUOS サポートページをご覧ください。

AQUOS サポートページ

<http://www.sharp.co.jp/support/aquos/>

ツール

ホームネットワーク
AV ポジション(画質切換)
録画停止
字幕操作
サポートページのご案内
2 画面
操作切換
音声出力機器切換
テレビ/ラジオ/データ
お知らせ(受信機レポート)
お知らせ(放送局メッセージ)
カレンダー/時計
録画状態
タイマー機能
3 桁入力
画面サイズ
USB-HDD 設定
映像切換
ファミリンク設定

AQUOS オーディオで聞く、AQUOS で聞く

おはようタイマー
おやすみタイマー
オフタイマー

リンク操作

USB-HDD ^{①②}
レコーダー ^{①②}
音声出力機器切換
操作メニュー

AQUOS オーディオで聞く、AQUOS で聞く

レコーダー電源入/切
録画リストから再生
ホームメニュー表示
機器のメディア切換
リンク予約(録画予約)
ファミリンク設定

ファミリンク制御(連動)	する、しない
連動起動設定	する、しない
ファミリンクレコーダー選択	AQUOS タイムシフト、画面静止
一時停止/静止ボタン機能切換	する、しない
ジャンル連動	する、しない
選局キー	自動、切
ARC 設定	自動、切

入力 1	自動、する、しない
入力 2	自動、する、しない
入力 3	自動、する、しない

リンク予約

レコーダーの番組表を表示

番組表 (予約)

地上デジタル
BSデジタル
CSデジタル

番組表
日時移動
人名検索
番組カテゴリ検索
関連番組検索
ジャンル別表示
番組詳細検索
予約リスト

チャンネル

入力切換
地上デジタル
BS デジタル
CS デジタル
USB-HDD ^{①②}

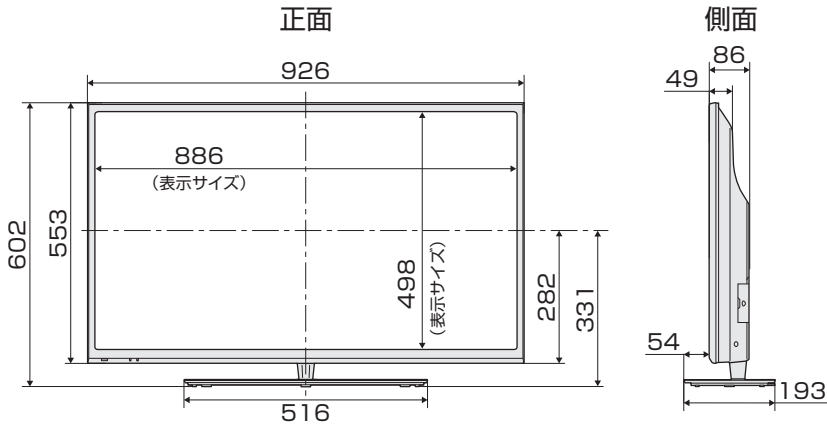
◇ おしらせ ◇

※ 2 接続している台数分表示されます。

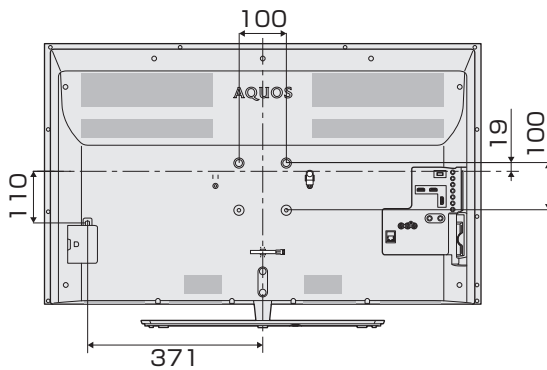
寸法図

2T-C40AE1

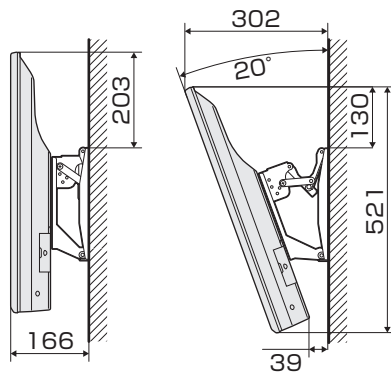
(単位：mm)



壁掛け金具取り付け部の寸法



壁掛け金具AN-130AG1使用

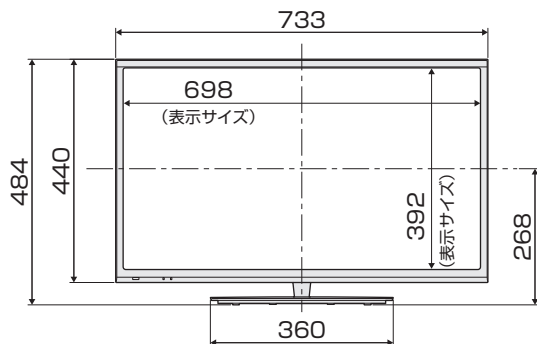


・本機に接続するケーブルやコードをあらかじめ接続してから、アングルの取り付けを行ってください。

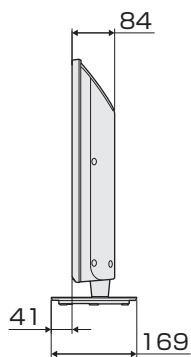
2T-C32AE1

(単位：mm)

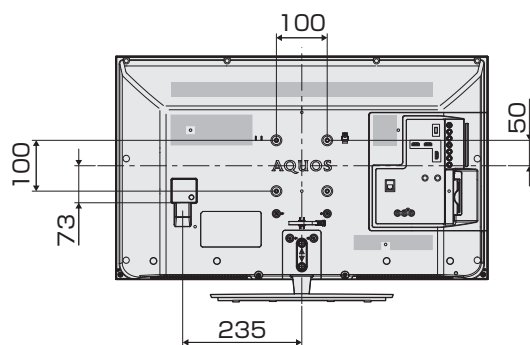
正面



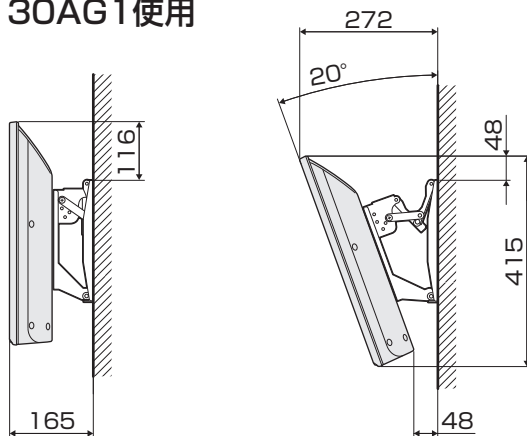
側面



壁掛け金具取り付け部の寸法



壁掛け金具AN-130AG1使用



・本機に接続するケーブルやコードをあらかじめ接続してから、アングルの取り付けを行ってください。

壁に掛けて設置する場合は

- 背面のねじ孔（4ヶ所）を使用して別売オプションを取り付ける場合は、背面のケーブルバンドを取りはずしてください。

スタンドをはずす

- 別売の壁掛け金具で壁掛け設置する場合は、付属のスタンドをはずして使用します。スタンドをはずす前に、壁掛け設置に必要な準備を行ってください。（壁掛け設置のしかた（例）⇒ 8 ページ）

◆ 重要 ◆

- 取付方法など詳しくは、壁掛け金具に付属の取扱説明書をご覧ください。
- 液晶カラーテレビの設置には、特別な技術が必要ですので、必ず専門の取付工事業者にご依頼ください。お客さまご自身による工事は一切行わないでください。配線工事についても、壁の厚さや強度を事前に確認ください。当社製の専用壁掛け金具以外をご使用された場合や、取付不備、取扱い不備による事故、損傷については、当社は責任を負いません。
- はずしたスタンドは本機以外に使用しないでください。
- 必ず2人以上で作業してください。

取り付け角度について

- 0°、5°、10°、15°、20°です。

準備する

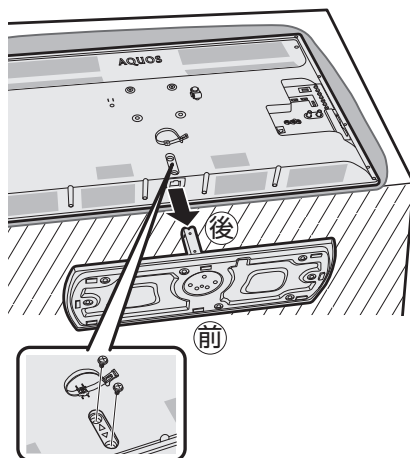
- 本機に接続するケーブルやコードは、確実に取り付けてください。
- 電源プラグは、コンセントから抜いておいてください。また、録画機器などと接続するためのケーブルやLANケーブルは、相手の機器側をはずしておいてください。これらのコードやケーブルは、壁に掛けたあとにつなぎます。

ネジは、JIS 2 番のプラスドライバー（市販品）で取りはずしてください。

1 本体を寝かせる

- テーブルなどの台の上に毛布など厚手の柔らかい布を敷き、その上に本体を寝かせます。

2 スタンド取付ネジを取りはずし、スタンドを取りはずす



3 本体を寝かせた状態で壁掛け金具ユニットを取り付ける

- 「壁掛け金具 AN-130AG1」を取り付ける場合は、AN-130AG1 に付属のテレビ取付用ねじ（M4、長さ 10mm）をご使用ください。

4 壁掛け金具の取扱説明書に従って、壁掛け金具のユニットの角度を調整する

5 壁掛け金具の取扱説明書に従って、壁掛け設置する

- 本機はかなりの重量があります。硬い床などに落とさないよう、また足の上に落とさないようご注意ください。
- 壁掛け設置については、（⇒ 8 ページ）をご覧ください。

壁掛け設置のしかた (例)

- 本機を別売の壁掛け金具を使って壁掛け設置して使用することができます。付属のスタンドを取り付けている場合は、必ずスタンドをはずしてください。(スタンドをはずす⇒7ページ)

◇おしらせ◇

- 壁に、「壁掛け金具 AN-130AG1」の壁用金具を取り付ける場合は、市販のねじ (M6) をご使用ください。

1 液晶テレビを設置する壁面のテレビの四隅となる位置にテープなどを貼り、テレビの外形寸法の目印をつける

- 水平・垂直の角度や寸法は正確に測ってください。
- テープ類は跡が残らないものをご使用ください。

2 4箇所の目印から対角線を引き、その交点(テレビの中心となる位置)に目印を付ける

- 糸を対角線に張り、交点に目印を付けるなど跡が残らないようにします。

3 この目印と壁用金具のテレビの中心を示す刻印を合わせ、壁用金具を壁に取り付ける

- 右記の寸法の数値は目安です。作業状態などにより異なります。

4 液晶テレビ側の準備作業をする(⇒7ページ)

5 壁に掛ける

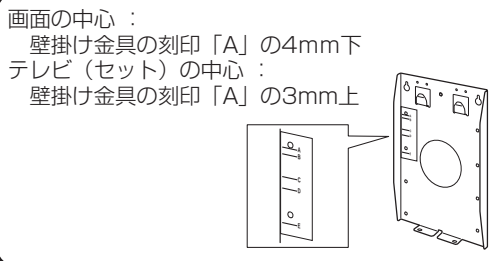
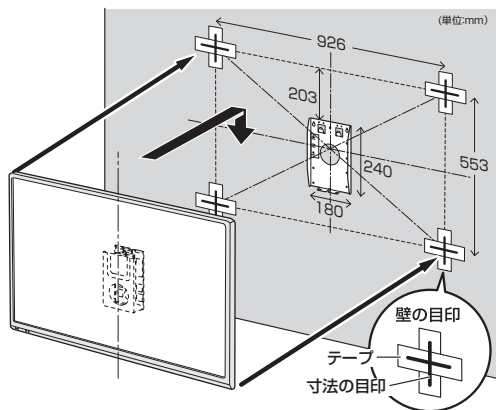
- 壁面の寸法の目印 (テレビの四隅) を目安にして取り付けます。
- 取付け角度を変更するときは、必ず液晶テレビを壁から取り外してください。

6 目印のテープ類を取り除く

7 本機につないでいるコード、ケーブル類を接続する

2T-C40AE1

壁掛け金具 AN-130AG1 使用時



2T-C32AE1

壁掛け金具 AN-130AG1 使用時

