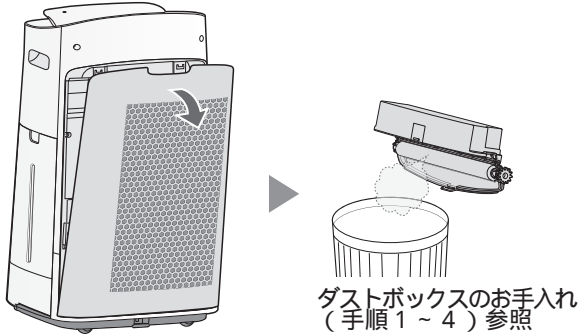
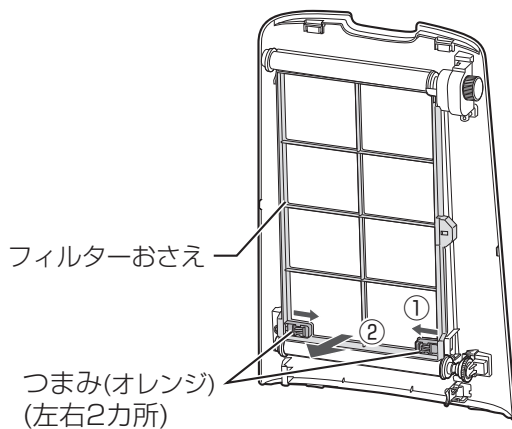


## プレフィルター 汚れやニオイが気になるとき

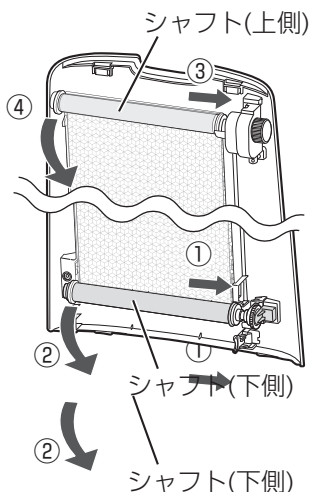
### 1 後ろパネルをはずして、ダストボックスのお手入れをする



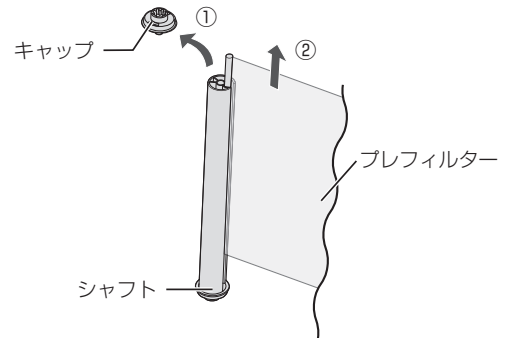
### 2 フィルターおさえを取りはずす つまみ(左右2カ所)を内側にスライドさせて(①) 取りはずす(②)



### 3 シャフトを取りはずす 下側のシャフトを右側へ押しこみ(①)、左側 からはずす(②) 上側のシャフトも同様に取りはずす(③④)

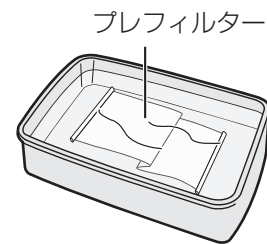


### 4 シャフトのキャップを外し、 プレフィルターを引き出す(2カ所)



### 5 プレフィルターをつけ置き洗いする

- ホコリが付着している場合は、最初に掃除機でホコリを取り除いてください。



つけ置き時間 約10分

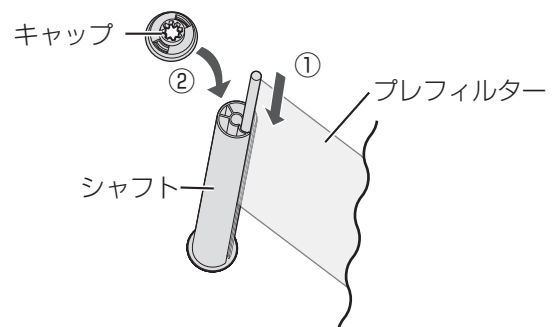
- ① 台所用合成洗剤を溶かした液\*で、つけ置き洗いをする。
- ② 洗剤が残らないよう、十分洗い流す。
- ③ 陰干しをする。

※使用する洗剤に記載の使用量でご使用ください。

- ご注意**
- ブラシなどで強くこすったり、洗濯機で洗ったりしない(傷みの原因)
  - 乾燥機で乾かさない(縮みの原因)

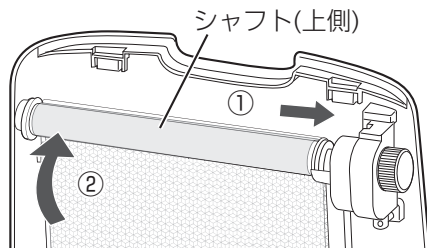
### 6 シャフトにプレフィルターを差し込み、 キャップをつける(2カ所)

- プレフィルターに裏表・上下方向はありません。



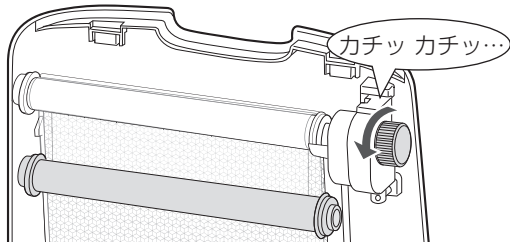
## 7 シャフトを後ろパネル上側に取り付ける

シャフトの右側を後ろパネルに差し込み(①)、  
取り付ける(②)



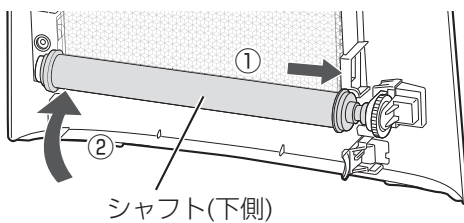
## 8 ダイヤルを手前(反時計回り)に回して、 プレフィルターを巻き取る

シャフト(下側)が上にくるまで巻き取る

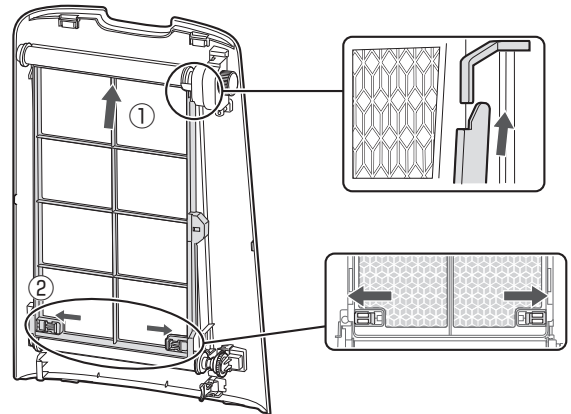


## 9 シャフト(下側)を取り付ける

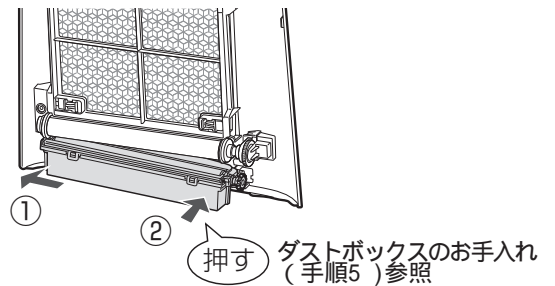
シャフト(下側)を下に引き、右側を後ろパネル  
に差し込み(①)、取り付ける(②)



## 10 フィルターおさえを取り付ける



## 11 ダストボックスを取り付ける



## 12 後ろパネルを取り付ける

