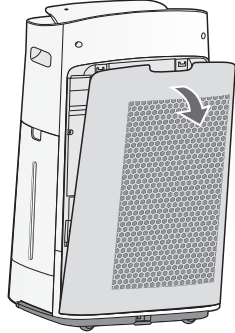


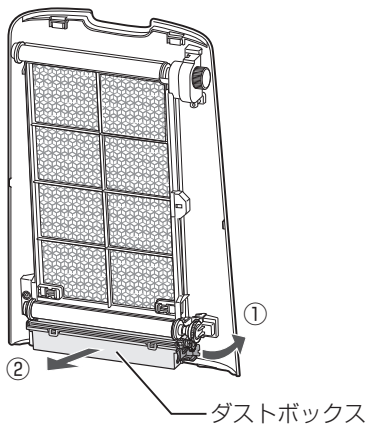
ダストボックス 6カ月に1回程度

1 後ろパネルをはずす

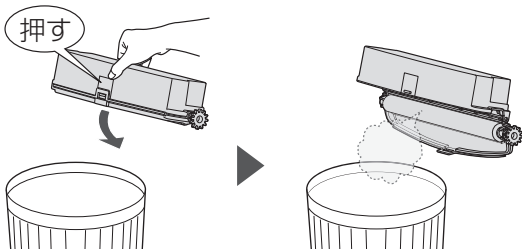


2 後ろパネルからダストボックスを取りはずす

つまみ (オレンジ) を右に広げながら (①)、ダストボックスを引き出す (②)

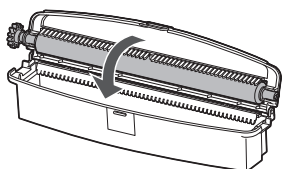


3 ホコリを捨てる



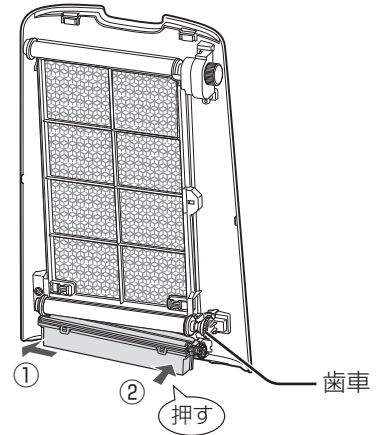
- ブラシ側を下にして「PUSH」を押すと、カバーが開いて、ホコリを捨てることができます。

4 カバーを閉める

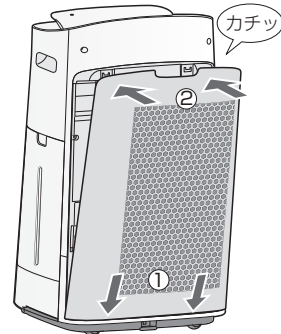


5 後ろパネルにダストボックスを取り付ける

ダストボックスの左側をツメに引っ掛け (①) 押しこむ (②)
(歯車のある方を右にしてください)

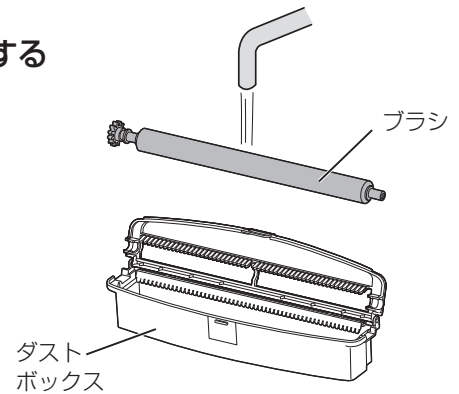


6 後ろパネルを取り付ける



汚れやニオイが気になるとき

水洗いする



- ブラシを取りはずすことができます。お手入れ後はきちんとダストボックスに取り付けてください。
- 十分に乾かしてから本体に取り付けてください。