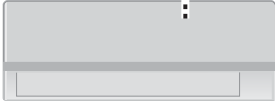


オープンパネル <汚れが気になったら>

オープンパネル



柔らかい布で、軽くから拭きをする

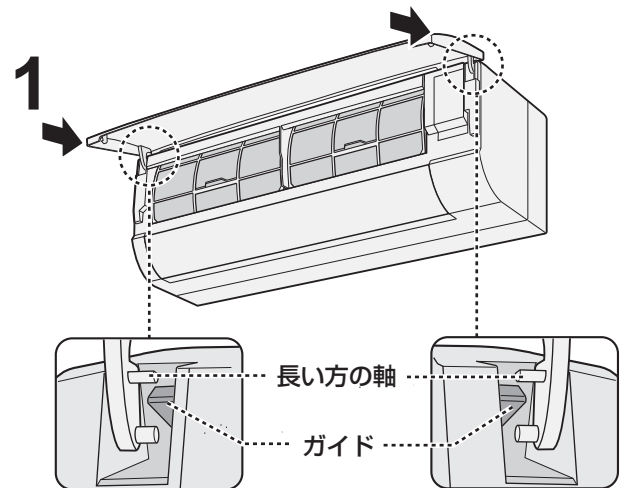
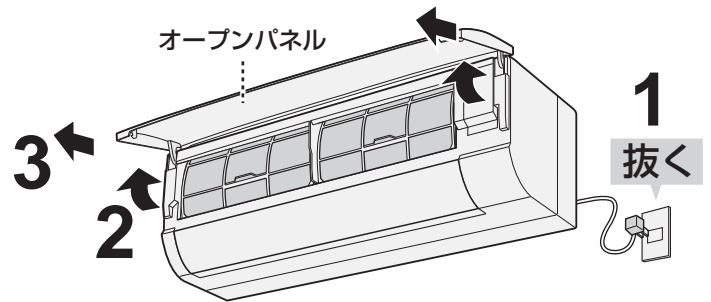
汚れがひどいときは、水、またはぬるま湯を含ませ、よく絞った布で拭いてください。
(内部に水が入ると、故障の原因)

オープンパネルは、はずして水洗いできます

柔らかいスポンジや布で軽く拭くように水洗いし、日陰でよく乾かしてください。
(水気が残っていると感電の原因)

はずしかた

- 1 運転を停止し、電源プラグを抜く
- 2 オープンパネルを開ける
 - 左右側面を持ち、手前に引き上げる。
- 3 オープンパネルを取りはずす
 - 上げきったところで、手前に引き抜く。



付けかた

- 1 オープンパネルを水平に持ち、長い方の軸を押しこむ
 - ガイドの上面に長い方の軸を沿わせて左右とも「カチッ」と音がするまで押し込む。
- 2 オープンパネルを閉じる
 - 左右両端を押さえる。

