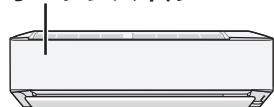


オープンパネル <汚れが気になったら>

オープンパネル

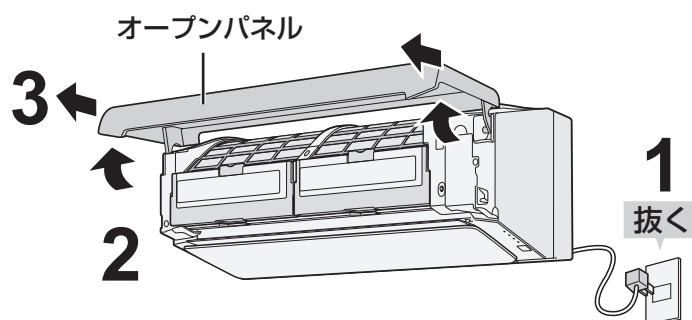


柔らかい布で、軽くから拭きをする

汚れがひどいときは、水またはぬるま湯を含ませた布をよく絞って拭いてください。
(内部に水が入ると、故障の原因)

はずしかた

- 1 運転を停止し、電源プラグを抜く
- 2 オープンパネルを開ける
 - 左右側面を持ち、手前に引き上げる。
- 3 オープンパネルを取りはずす
 - ほぼ水平まで押し上げ、手前に引き抜く。



付けかた

- 1 オープンパネルを水平に持ち、長い方の軸を押し込む
 - ガイドの上面に長い方の軸を沿わせて左右とも「カチッ」と音がするまで押し込む。
- 2 オープンパネルを閉じる
 - 左右両端を「カチッ」と音がするまで押さえる。

