



〔1〕仕様


1. AY-Z22SE— AU-Z22SEY

形名		室内機 AY-Z22SE	室外機 AU-Y22SEY	
性能	冷房能力 (kW)	2.2 (0.8~2.8)		
	暖房能力 (kW)	2.2 (0.8~3.9)		
	暖房低温能力 (kW)	2.8		
	除湿能力 (L/h)	1.3		
	風量 (m ³ /min)	冷房 / 暖房	9.4 / 10.5	28.7 / 22.2
騒音 (dB)	冷房 / 暖房	45 / 45	46 / 45	
電気特性	電源 (V)	単相 100		
	消費電力 (W)	冷房	480 (180~730)	
		暖房	370 (150~980)	
	運転電流 (A)	冷房	5.6	
		暖房	4.3	
	運転力率 (%)	冷房	86	
		暖房	86	
	始動電流 (A)	5.6		
	圧縮機出力 (W)	シングル 650		
送風機出力 (W)	30	25		
送風機構	ファン形式	クロスフローファン	プロペラファン	
	ファンスピード	11 速	7 速	
	風向調節	上下 (自動)・左右 (自動)		
換気の有無	有		—	
温度調節器	電子式プッシュサーモ			
タイマー	電子式 24 時間タイマー			
電源コードの長さ (m)	1.15 (左出し)・1.80 (右出し)			
フィルター	PET 製ネット			
ドレン口	ドレンホース付 (長さ 0.45m) 左右取換可 先端形状: φ18 mm 及び φ16 mm ホース用			
冷凍サイクル	蒸発形態	膨張弁		
	補助パイプ長さ (cm)	細管 40 太管 35 (補助パイプ曲げ R から先端まで)		
	配管太さ	細管	φ6.35 (1/4")	
		太管	φ9.52 (3/8")	
	配管接続	フレア		
	冷媒量 [R-410A] (g)	890		
能力可変回路	インバーター方式 (20~73Hz)			
製品質量 (kg)	13	24		
ユニット間配線	3 芯 (VVVF ケーブル φ2.0 mm)			
使用コンセント	□ 125V - 15A			
使用ブレーカー	2P, 110V, 20A			
認証マーク				
テレコン端子	JEM-A 対応 (オプション)			
最大配管長さ	15m (10m を超える場合は 1m 当り 20g の冷媒を補充)			
室内・外ユニット間の許容高低差	10m			
付属品	保証書、取扱説明書、工事説明書、据付板、ねじ一式、コードクランプ、室外ユニット用ドレン口、リモコン、乾電池 (R03: 2 本)、リモコンホルダー、チュウイラベル、虫ヨケキャップ A、虫ヨケキャップ B、換気ホース、キュウスイクチ、ネジカバー			


2. AY-Z25SE— AU-Z25SEY

形名		室内機 AY-Z25SE	室外機 AU-Z25SEY	
性能	冷房能力 (kW)	2.5 (0.8～3.0)		
	暖房能力 (kW)	2.5 (0.8～4.3)		
	暖房低温能力 (kW)	3.1		
	除湿能力 (L/h)	1.4		
	風量 (m ³ /min)	冷房 / 暖房	9.4 / 11.8	26.7 / 19.8
	騒音 (dB)	冷房 / 暖房	46 / 46	47 / 45
電気特性	電源 (V)	単相 100		
	消費電力 (W)	冷房	535 (180～700)	
		暖房	425 (150～1055)	
	運転電流 (A)	冷房	5.7	
		暖房	4.6	
	運転効率 (%)	冷房	94	
		暖房	92	
	始動電流 (A)	5.7		
	圧縮機出力 (W)	シングル 650		
送風機出力 (W)	30	41		
送風機構	ファン形式	クロスフローファン	プロペラファン	
	ファンスピード	11 速	7 速	
	風向調節	上下 (自動)・左右 (自動)		
換気の有無	有		—	
温度調節器	電子式プッシュサーモ			
タイマー	電子式 24 時間タイマー			
電源コードの長さ (m)	1.15 (左出し)・1.80 (右出し)			
フィルター	PET 製ネット			
ドレン口	ドレンホース付 (長さ 0.45m) 左右取換可 先端形状: φ18mm 及び φ16mm ホース用			
冷凍サイクル	蒸発形態	膨張弁		
	補助パイプ長さ (cm)	細管 40 太管 35 (補助パイプ曲げ R から先端まで)		
	配管太さ	細管	φ6.35 (1/4")	
		太管	φ9.52 (3/8")	
	配管接続	フレア		
	冷媒量 [R-410A] (g)	1090		
能力可変回路	インバーター方式 (20～79Hz)			
製品質量 (kg)	13	30		
ユニット間配線	3 芯 (VVVF ケーブル φ2.0mm)			
使用コンセント	□ 125V - 15A			
使用ブレーカー	2P, 110V, 20A			
認証マーク				
テレコン端子	JEM-A 対応 (オプション)			
最大配管長さ	15m (10m を超える場合は 1m 当り 20g の冷媒を補充)			
室内・外ユニット間の許容高低差	10m			
付属品	保証書、取扱説明書、工事説明書、据付板、ねじ一式、コードクランプ、室外ユニット用ドレン口、リモコン、乾電池 (R03: 2 本)、リモコンホルダー、チョウイラベル、虫ヨケキャップ A、虫ヨケキャップ B、換気ホース、キュウスイクチ、ネジカバー			

3. AY-Z28SE— AU-Z28SEY

形名		室内機 AY-Z28SE	室外機 AU-Z28SEY	
性能	冷房能力 (kW)	2.8 (0.8~3.1)		
	暖房能力 (kW)	2.8 (0.8~4.6)		
	暖房低温能力 (kW)	3.3		
	除湿能力 (L/h)	1.6		
	風量 (m ³ /min)	冷房 / 暖房	10.7 / 11.2	26.7 / 21.1
	騒音 (dB)	冷房 / 暖房	47 / 47	48 / 45
電気特性	電源 (V)	単相 100		
	消費電力 (W)	冷房	650 (180~760)	
		暖房	510 (150~1130)	
	運転電流 (A)	冷房	7.0	
		暖房	5.5	
	運転効率 (%)	冷房	93	
		暖房	93	
	始動電流 (A)	7.0		
	圧縮機出力 (W)	シングル 650		
送風機出力 (W)	30	41		
送風機構	ファン形式	クロスフローファン	プロペラファン	
	ファンスピード	11 速	7 速	
	風向調節	上下 (自動)・左右 (自動)		
換気の有無	有	—		
温度調節器	電子式プッシュサーモ			
タイマー	電子式 24 時間タイマー			
電源コードの長さ (m)	1.15 (左出し)・1.80 右出し)			
フィルター	PET 製ネット			
ドレン口	ドレンホース付 (長さ 0.45m) 左右取換可 先端形状: φ18 mm 及び φ16 mm ホース用			
冷凍サイクル	蒸発形態	膨張弁		
	補助パイプ長さ (cm)	細管 40 太管 35 (補助パイプ曲げ R から先端まで)		
	配管太さ	細管	φ6.35 (1/4")	
		太管	φ9.52 (3/8")	
	配管接続	フレア		
	冷媒量 [R-410A] (g)	1090		
能力可変回路	インバーター方式 (20~80Hz)			
製品質量 (kg)	13	30		
ユニット間配線	3 芯 (VVf ケーブル φ2.0 mm)			
使用コンセント	□ 125V - 15A			
使用ブレーカー	2P, 110V, 20A			
認証マーク				
テレコン端子	JEM-A 対応 (オプション)			
最大配管長さ	15m (10m を超える場合は 1m 当り 20g の冷媒を補充)			
室内・外ユニット間の許容高低差	10m			
付属品	保証書、取扱説明書、工事説明書、据付板、ねじ一式、コードクランプ、室外ユニット用ドレン口、リモコン、乾電池 (R03: 2 本)、リモコンホルダー、チュウイラベル、虫ヨケキャップ A、虫ヨケキャップ B、換気ホース、キュウスイクチ、ネジカバー			

4. AY-Z40SE— AU-Z40SEY

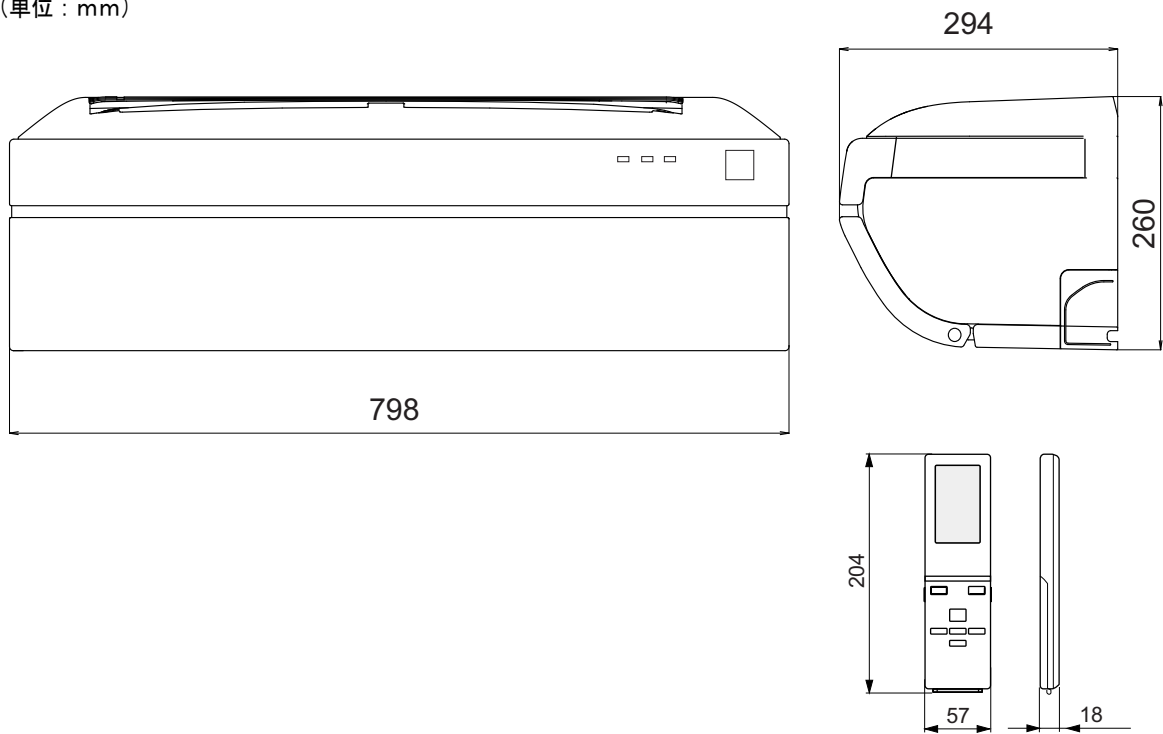
形名		室内機 AY-Z40SE	室外機 AU-Z AU-Z40SEY	
性能	冷房能力 (kW)	4.0 (0.9～4.3)		
	暖房能力 (kW)	5.0 (0.9～6.6)		
	暖房低温能力 (kW)	4.8		
	除湿能力 (L/h)	2.1		
	風量 (m ³ /min)	冷房 / 暖房	10.9 / 11.8	31.0 / 28.7
	騒音 (dB)	冷房 / 暖房	48 / 49	47/50
電気特性	電源 (V)	単相 100		
	消費電力 (W)	冷房	1200 (160～1630)	
		暖房	1260 (160～1960)	
	運転電流 (A)	冷房	12.4	
		暖房	12.8	
	運転力率 (%)	冷房	97	
		暖房	98	
	始動電流 (A)	12.8		
	圧縮機出力 (W)	シングル 700		
送風機出力 (W)	36	41		
送風機構	ファン形式	クロスフローファン	プロペラファン	
	ファンスピード	11 速	7 速	
	風向調節	上下 (自動)・左右 (自動)		
	換気の有無	有	—	
温度調節器	電子式プッシュサーモ			
タイマー	電子式 24 時間タイマー			
電源コードの長さ (m)	0.85 (左出し)・1.50 (右出し)			
フィルター	PET 製ネット			
ドレン口	ドレンホース付 (長さ 0.45m) 左右取換可 先端形状: φ18 mm 及び φ16 mm ホース用			
冷凍サイクル	蒸発形態	膨張弁		
	補助パイプ長さ (cm)	細管 40 太管 35 (補助パイプ曲げ R から先端まで)		
	配管太さ	細管	φ6.35 (1/4")	
		太管	φ9.52 (3/8")	
	配管接続	フレア		
	冷媒量 [R-410A] (g)	1080		
能力可変回路	インバーター方式 (27～104Hz)			
製品質量 (kg)	13	31		
ユニット間配線	3 芯 (VVF ケーブル φ2.0 mm)			
使用コンセント	□ 125V - 20A			
使用ブレーカー	2P,110V,20A			
認証マーク				
テレコン端子	JEM-A 対応 (オプション)			
最大配管長さ	15m(10m を超える場合は 1m 当り 20g の冷媒を補充)			
室内・外ユニット間の許容高低差	10m			
付属品	保証書、取扱説明書、工事説明書、据付板、ねじ一式、コードクランプ、室外ユニット用ドレン口、リモコン、乾電池 (R03: 2 本)、リモコンホルダー、チュウイラベル、虫ヨケキャップ A、虫ヨケキャップ B、換気ホース、キュウスイクチ、ネジカバー			

[2] 製品寸法図

1. 本体寸法図

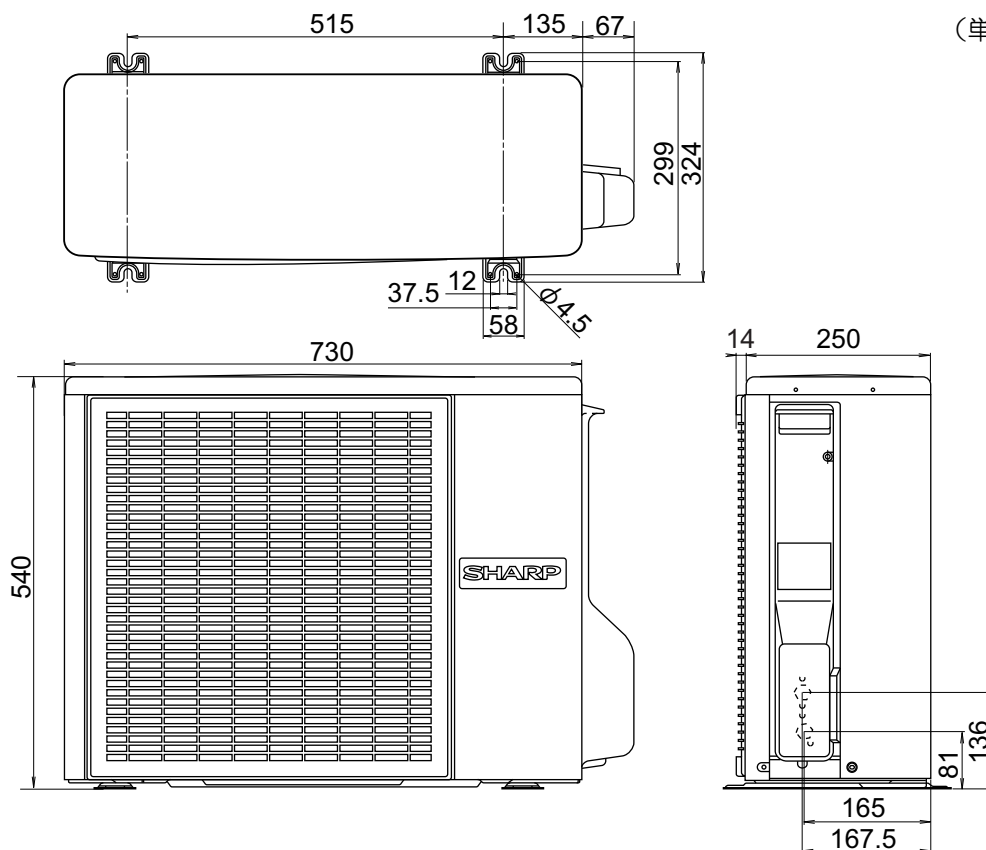
1.1. 室内機

(単位 : mm)

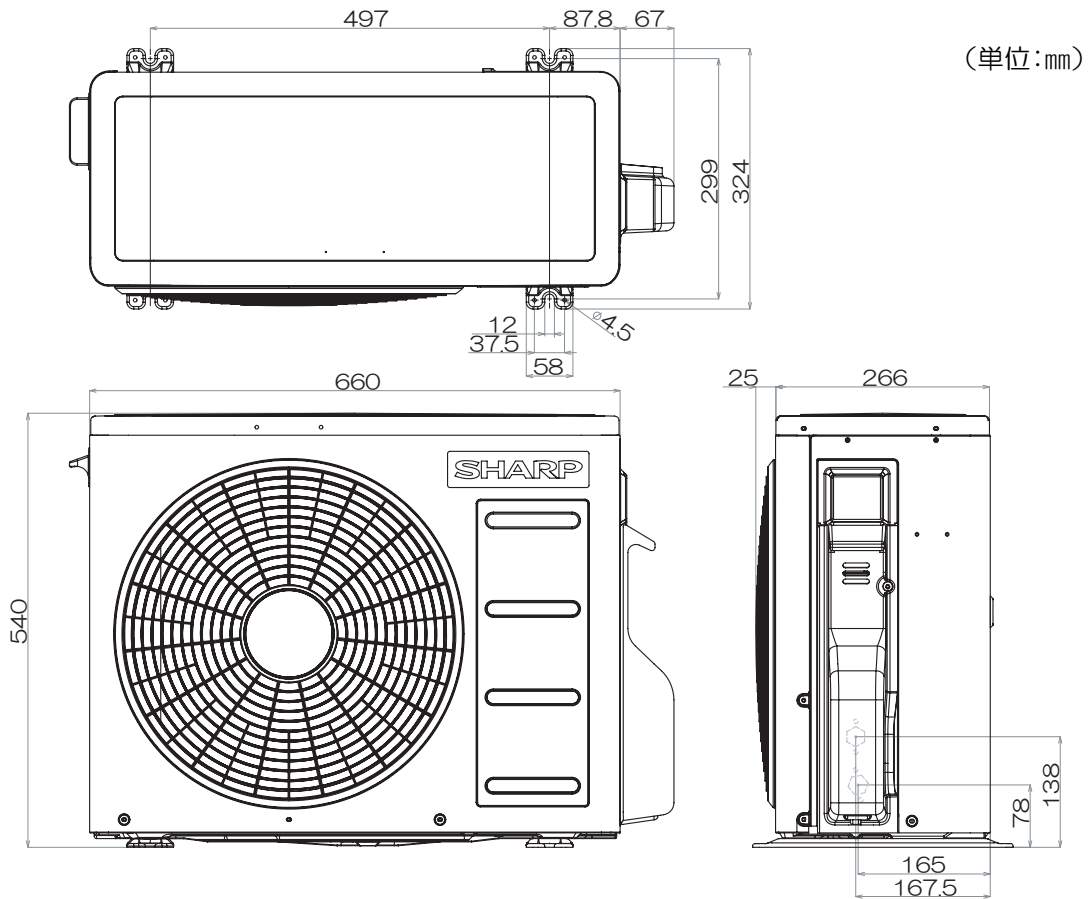


1.2. 室外機 (AU-Z25/28/40SEY)

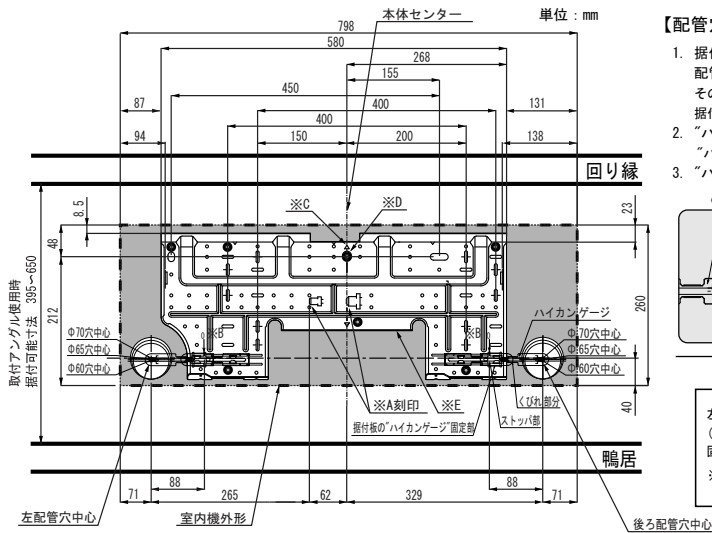
(単位 : mm)



1.3. 室外機 (AU-Z22SEY)

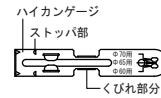


2. 取付寸法図

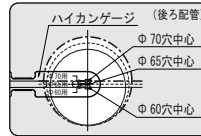


【配管穴位置決め方法】

1. 据付板に備え付けの“ハイカンゲージ”を配管穴あけ方向いっぱい引き出す。その際、“ハイカンゲージ”の「ストップ部」が据付板の“0”の位置に当たっていることを確認してください。
2. “ハイカンゲージ”先端部を壁に押し当てて、配管穴の中心に印をつけます。“ハイカンゲージ”先端部は中心がΦ65で、上下にΦ70、Φ60の印になっています。
3. “ハイカンゲージ”を元の位置に戻して、配管穴あけをしてください。



《配管穴中心の拡大図》



※左配管時の穴あけは、“ハイカンゲージ”を左側に付け替えて上記作業を実行してください。“ハイカンゲージ”の着脱は、“ハイカンゲージ”のくびれ部分を据付板の“ハイカンゲージ”固定部に合わせて着脱します。“ハイカンゲージ”なお、左側への装着時には、“ハイカンゲージ”の刻印部が逆転しますが、上がΦ70用、下がΦ60用ですので、ご注意ください。

据付板固定位置

左図のように、7カ所以上(上部4カ所、下部3カ所)固定してください。
※穴位置に◎の刻印があります。

- ※A 補助パイプの先端位置です。
- ※B 据付板に刻印されている矢印から左図の寸法を延長した位置が配管穴の中心です。
- ※C 中央2ヶ所にある△穴は本体センターですので、取付時の寸法参考基準にしてください。
- ※D 中央上部の穴は○形状をしていますので、ネジを仮止めした後、据付板を引っ掛けることが可能です。
- ※E 水準器を乗せることができます。