



[1] 仕様一覧表


1) AY-P22YX — AU-P22YXY

形名		室内機	室外機	
		AY-P22YX	AU-P22YXY	
性能	冷房能力 (kW)	2.2 (0.9~3.4)		
	暖房能力 (kW)	2.5 (0.7~5.6)		
	暖房低温能力 (kW)	4.2		
	風量 (m <sup>3</sup> /min)	冷房/ 暖房	12.5 / 14.2	
	騒音 (dB)	冷房/ 暖房	57 / 62	
			27.7 / 25.0	
			55 / 56	
電気特性	電源 (V)	単相 100		
	消費電力 (W)	冷房	410 (130~810)	
		暖房	430 (95~1485)	
	運転電流 (A)	冷房	4.6	
		暖房	4.8	
	運転力率 (%)	冷房	89	
		暖房	90	
	消費電力量 (kWh)	期間	578	
		合計		
		冷房 期間	170	
暖房 期間		408		
始動電流 (A)	4.8			
圧縮機出力 (W)	シングル 840			
送風機出力 (W)	30			
		43		
送風機構	ファン形式	クロスフローファン		
	風向調節	上下(自動)・左右(自動)		
換気の有無	無			
タイマー	電子式 24 時間タイマー			
電源コードの長さ (m)	1.1(左出し)・1.8(右出し)			
ドレン口	ドレンホース付 (長さ 0.33m) 左右取換可 先端形状: Φ18mm 及び Φ16mm ホース用			
冷凍サイクル	蒸発形態	膨張弁		
	補助パイプ長さ (cm)	細管 46 太管 40 (補助パイプ曲げ R から先端まで)		
	配管太さ (mm)	細管	φ6.35 (2 分)	
		太管	φ9.52 (3 分)	
	配管接続	フレア		
	冷媒種類	R32		
	冷媒量 (g)	1100		
設計圧力 (MPa) ゲージ圧力	4.15			
製品質量 (kg)	17	38		
ユニット間配線	3 心(VVF ケーブル Φ2.0mm)			
使用コンセント	Ⓛ125V - 15A			
使用ブレーカー	2P, 110V, 20A			
認証マーク				
テレコン端子	JEM-A 対応			
無線 LAN	内蔵			
最大配管長さ	15m (チャージレス配管長: 15m)			
室内・外ユニット間の許容高低差	10m			
その他 事項	J R A 耐塩害仕様 室外機			
付属品	保証書、取扱説明書、工事説明書、据付板、ネジ一式、端子板カバー、室外機用ドレンうけ、ドレンエルボ、リモコン、単 4 形アルカリ乾電池(2 本)、リモコンホルダ、工事補助説明書、不織布、PCI ブラシ、配管チラン、断熱シール			


## 2) AY-P25YX — AU-P25YXY

形名		室内機	室外機	
		AY-P25YX	AU-P25YXY	
性能	冷房能力 (kW)	2.5 (0.9~3.5)		
	暖房能力 (kW)	2.8 (0.7~5.6)		
	暖房低温能力 (kW)	4.2		
	風量 (m <sup>3</sup> /min)	冷房/暖房	12.5 / 14.2	27.7 / 25.0
	騒音 (dB)	冷房/暖房	59 / 62	57 / 56
電気特性	電源 (V)	単相 100		
	消費電力 (W)	冷房	500 (130~870)	
		暖房	505 (95~1485)	
	運転電流 (A)	冷房	5.5	
		暖房	5.5	
	運転力率 (%)	冷房	91	
		暖房	92	
	消費電力量 (kWh)	期間合計	666	
		冷房期間	195	
		暖房期間	471	
始動電流 (A)	5.5			
圧縮機出力 (W)	シングル 840			
送風機出力 (W)	30	43		
送風機構	ファン形式	クロスフローファン	プロペラファン	
	風向調節	上下(自動)・左右(自動)		
換気の有無	無			
タイマー	電子式 24 時間タイマー			
電源コードの長さ (m)	1.1(左出し)・1.8(右出し)			
ドレン口	ドレンホース付 (長さ 0.33m) 左右取換可 先端形状 : φ18mm 及び φ16mm ホース用			
冷凍サイクル	蒸発形態	膨張弁		
	補助パイプ長さ (cm)	細管 46 太管 40 (補助パイプ曲げ R から先端まで)		
	配管太さ (mm)	細管	φ6.35 ( 2 分 )	
		太管	φ9.52 ( 3 分 )	
	配管接続	フレア		
	冷媒種類	R32		
	冷媒量 (g)	1100		
設計圧力 (MPa) ゲージ圧力	4.15			
製品質量 (kg)	17	38		
ユニット間配線	3 心(VVF ケーブル φ2.0mm)			
使用コンセント	①125V - 15A			
使用ブレーカー	2P, 110V, 20A			
認証マーク				
テレコン端子	JEM-A 対応			
無線 LAN	内蔵			
最大配管長さ	15m (チャージレス配管長 : 15m)			
室内・外ユニット間の許容高低差	10m			
その他 事項	J R A 耐塩害仕様 室外機			
付属品	保証書、取扱説明書、工事説明書、据付板、ネジ一式、端子板カバー、室外機用ドレンうけ、ドレンエルボ、リモコン、単 4 形アルカリ乾電池(2 本)、リモコンホルダー、工事補助説明書、不織布、PCI ブラシ、配管チャシ、断熱シール			


### 3) AY-P28YX — AU-P28YXY

形名		室内機	室外機	
		AY-P28YX	AU-P28YXY	
性能	冷房能力 (kW)	2.8 (0.9~4.4)		
	暖房能力 (kW)	3.6 (0.8~7.0)		
	暖房低温能力 (kW)	5.4		
	風量 (m <sup>3</sup> /min)	冷房/ 暖房	14.4 / 17.7	33.0 / 27.7
	騒音 (dB)	冷房/ 暖房	62 / 67	57 / 58
電気特性	電源 (V)	単相 100		
	消費電力 (W)	冷房	545 (140~1150)	
		暖房	665 (130~1980)	
	運転電流 (A)	冷房	5.8	
		暖房	7.0	
	運転力率 (%)	冷房	94	
		暖房	95	
	消費電力量 (kWh)	期間 合計	757	
		冷房 期間	219	
		暖房 期間	538	
始動電流 (A)	7.0			
圧縮機出力 (W)	シングル 840			
送風機出力 (W)	30	43		
送風機構	ファン形式	クロスフローファン	プロペラファン	
	風向調節	上下(自動)・左右(自動)		
換気の有無	無			
タイマー	電子式 24 時間タイマー			
電源コードの長さ (m)	0.75(左出し)・1.4(右出し)			
ドレン口	ドレンホース付 (長さ 0.33m) 左右取換可 先端形状 : φ18mm 及び φ16mm ホース用			
冷凍サイクル	蒸発形態	膨張弁		
	補助パイプ長さ (cm)	細管 46 太管 40 (補助パイプ曲げ R から先端まで)		
	配管太さ (mm)	細管	φ6.35 ( 2 分 )	
		太管	φ9.52 ( 3 分 )	
	配管接続	フレア		
	冷媒種類	R32		
	冷媒量 (g)	1100		
設計圧力 (MPa) ゲージ 圧力	4.15			
製品質量 (kg)	17	38		
ユニット間配線	3 心(VVF ケーブル φ2.0mm)			
使用コンセント	① 125V - 20A			
使用ブレーカー	2P, 110V, 20A			
認証マーク				
テレコン端子	JEM-A 対応			
無線 LAN	内蔵			
最大配管長さ	15m (チャージレス配管長 : 15m)			
室内・外ユニット間の許容高低差	10m			
その他 事項	J R A 耐塩害仕様 室外機			
付属品	保証書、取扱説明書、工事説明書、据付板、ネジ一式、端子板カバー、室外機用ドレンうけ、ドレンエルボ、リモコン、単 4 形アルカリ乾電池(2 本)、リモコンホルダー、工事補助説明書、不織布、PCI ブラシ、配管チャシ、断熱シール			


#### 4) AY-P36YX — AU-P36YXY

形名		室内機	室外機	
		AY-P36YX	AU-P36YXY	
性能	冷房能力 (kW)	3.6 (0.9~4.6)		
	暖房能力 (kW)	4.2 (0.8~7.0)		
	暖房低温能力 (kW)	5.4		
	風量 (m <sup>3</sup> /min)	冷房/暖房	15.1 / 17.7	33.0 / 27.7
	騒音 (dB)	冷房/暖房	62 / 67	58 / 58
電気特性	電源 (V)	単相 100		
	消費電力 (W)	冷房	825 (140~1250)	
		暖房	860 (130~1980)	
	運転電流 (A)	冷房	8.7	
		暖房	9.1	
	運転力率 (%)	冷房	95	
		暖房	95	
	消費電力量 (kWh)	期間合計	1032	
		冷房期間	304	
		暖房期間	728	
始動電流 (A)	9.1			
圧縮機出力 (W)	シングル 840			
送風機出力 (W)	30		43	
送風機構	ファン形式	クロスフローファン	プロペラファン	
	風向調節	上下(自動)・左右(自動)		
換気の有無	無			
タイマー	電子式 24 時間タイマー			
電源コードの長さ (m)	0.75(左出し)・1.4(右出し)			
ドレン口	ドレンホース付 (長さ 0.33m) 左右取換可 先端形状 : φ18mm 及び φ16mm ホース用			
冷凍サイクル	蒸発形態	膨張弁		
	補助パイプ長さ (cm)	細管 46 太管 40 (補助パイプ曲げ R から先端まで)		
	配管太さ (mm)	細管	φ6.35 ( 2 分 )	
		太管	φ9.52 ( 3 分 )	
	配管接続	フレア		
	冷媒種類	R32		
	冷媒量 (g)	1100		
設計圧力 (MPa) ゲージ圧力	4.15			
製品質量 (kg)	17	38		
ユニット間配線	3 心(VVF ケーブル φ2.0mm)			
使用コンセント	① 125V - 20A			
使用ブレーカー	2P, 110V, 20A			
認証マーク				
テレコン端子	JEM-A 対応			
無線 LAN	内蔵			
最大配管長さ	15m (チャージレス配管長 : 15m)			
室内・外ユニット間の許容高低差	10m			
その他 事項	J R A 耐塩害仕様 室外機			
付属品	保証書、取扱説明書、工事説明書、据付板、ネジ一式、端子板カバー、室外機用ドレンうけ、ドレンエルボ、リモコン、単 4 形アルカリ乾電池(2 本)、リモコンホルダー、工事補助説明書、不織布、PCI ブラシ、配管チャシ、断熱シール			


### 5) AY-P40YX2 — AU-P40YXY

形名		室内機	室外機	
		AY-P40YX2	AU-P40YXY	
性能	冷房能力 (kW)	4.0 (0.8~6.0)		
	暖房能力 (kW)	5.0 (0.8~11.6)		
	暖房低温能力 (kW)	8.4		
	風量 (m <sup>3</sup> /min)	冷房/暖房	16.3 / 22.5	38.4 / 39.4
	騒音 (dB)	冷房/暖房	63 / 69	61 / 63
電気特性	電源 (V)	単相 200		
	消費電力 (W)	冷房	940 (110~1900)	
		暖房	1010 (120~3845)	
	運転電流 (A)	冷房	4.8	
		暖房	5.1	
	運転効率 (%)	冷房	98	
		暖房	99	
	消費電力量 (kWh)	期間合計	1081	
		冷房期間	312	
		暖房期間	769	
始動電流 (A)	5.1			
圧縮機出力 (W)	ツイン 900			
送風機出力 (W)	40	41		
送風機構	ファン形式	クロスフローファン	プロペラファン	
	風向調節	上下(自動)・左右(自動)		
換気の有無	無			
タイマー	電子式 24 時間タイマー			
電源コードの長さ (m)	0.75(左出し)・1.4(右出し)			
ドレン口	ドレンホース付 (長さ 0.33m) 左右取換可 先端形状 : φ18mm 及び φ16mm ホース用			
冷凍サイクル	蒸発形態	膨張弁		
	補助パイプ長さ (cm)	細管 46 太管 40 (補助パイプ曲げ R から先端まで)		
	配管太さ (mm)	細管	φ6.35 ( 2 分 )	
		太管	φ9.52 ( 3 分 )	
	配管接続	フレア		
	冷媒種類	R32		
	冷媒量 (g)	1250		
設計圧力 (MPa) ゲージ圧力	4.15			
製品質量 (kg)	18	38		
ユニット間配線	3 心(VVF ケーブル φ2.0mm)			
使用コンセント	Ⓢ250V - 20A			
使用ブレーカー	2P, 220V, 20A			
認証マーク				
テレコン端子	JEM-A 対応			
無線 LAN	内蔵			
最大配管長さ	15m (チャージレス配管長 : 15m)			
室内・外ユニット間の許容高低差	10m			
その他 事項	J R A 耐塩害仕様 室外機			
付属品	保証書、取扱説明書、工事説明書、据付板、ネジ一式、端子板カバー、室外機用ドレンうけ、ドレンエルボ、リモコン、単 4 形アルカリ乾電池(2 本)、リモコンホルダー、工事補助説明書、不織布、PCI ブラシ、配管チャシ、断熱シール			


## 6) AY-P56YX2 — AU-P56YXY

形名		室内機 AY-P56YX2	室外機 AU-P56YXY	
性能	冷房能力 (kW)	5.6 (0.8~6.2)		
	暖房能力 (kW)	6.7 (0.8~11.6)		
	暖房低温能力 (kW)	8.4		
	風量 (m <sup>3</sup> /min)	冷房/ 暖房	17.1 / 22.5	45.4 / 45.9
	騒音 (dB)	冷房/ 暖房	65 / 69	63 / 65
電気特 性	電源 (V)	単相 200		
	消費電力 (W)	冷房	1720 (110~2000)	
		暖房	1600 (120~3845)	
	運転電流 (A)	冷房	8.7	
		暖房	8.1	
	運転効率 (%)	冷房	99	
		暖房	99	
	消費 電力量 (kWh)	期間 合計	1708	
		冷房 期間	530	
		暖房 期間	1178	
始動電流 (A)	8.7			
圧縮機出力 (W)	ツイン 900			
送風機出力 (W)	40	41		
送風機 構	ファン形式	クロスフローファン	プロペラファン	
	風向調節	上下(自動)・左右(自動)		
換気の有無	無			
タイマー	電子式 24 時間タイマー			
電源コードの長さ (m)	0.75(左出し)・1.4(右出し)			
ドレン口	ドレンホース付 (長さ 0.33m) 左右取換可 先端形状 : φ18mm 及び φ16mm ホース用			
冷凍サ イクル	蒸発形態	膨張弁		
	補助パイプ長さ (cm)	細管 46 太管 40 (補助パイプ曲げ R から先端まで)		
	配管太さ (mm)	細管	φ6.35 ( 2 分 )	
		太管	φ9.52 ( 3 分 )	
	配管接続	フレア		
	冷媒種類	R32		
	冷媒量 (g)	1250		
設計圧力 (MPa) ゲージ 圧力	4.15			
製品質量 (kg)	18	38		
ユニット間配線	3 心(VVF ケーブル φ2.0mm)			
使用コンセント	Ⓔ 250V - 20A			
使用ブレーカー	2P, 220V, 20A			
認証マーク				
テレコン端子	JEM-A 対応			
無線 LAN	内蔵			
最大配管長さ	15m (チャージレス配管長 : 15m)			
室内・外ユニット間の許容高低差	10m			
その他 事項	J R A 耐塩害仕様 室外機			
付属品	保証書、取扱説明書、工事説明書、据付板、ネジ一式、端子板カバー、室外機用ドレンうけ、ドレンエルボ、リモコン、単 4 形アルカリ乾電池(2 本)、リモコンホルダー、工事補助説明書、不織布、PCI ブラシ、配管チャシ、断熱シール			


## 7) AY-P63YX2 — AU-P63YXY

形名		室内機	室外機	
		AY-P63YX2	AU-P63YXY	
性能	冷房能力 (kW)	6.3 (0.8~6.6)		
	暖房能力 (kW)	7.1 (0.8~12.1)		
	暖房低温能力 (kW)	8.8		
	風量 (m <sup>3</sup> /min)	冷房/暖房	17.9 / 22.4	44.5 / 44.5
	騒音 (dB)	冷房/暖房	67 / 69	65 / 66
電気特性	電源 (V)	単相 200		
	消費電力 (W)	冷房	2100 (170~2300)	
		暖房	1780 (120~3955)	
	運転電流 (A)	冷房	10.6	
		暖房	9.0	
	運転効率 (%)	冷房	99	
		暖房	99	
	消費電力量 (kWh)	期間合計	1953	
		冷房期間	605	
		暖房期間	1348	
始動電流 (A)	10.6			
圧縮機出力 (W)	ツイン 1290			
送風機出力 (W)	40		41	
送風機構	ファン形式	クロスフローファン	プロペラファン	
	風向調節	上下(自動)・左右(自動)		
換気の有無	無			
タイマー	電子式 24 時間タイマー			
電源コードの長さ (m)	0.75(左出し)・1.4(右出し)			
ドレン口	ドレンホース付 (長さ 0.33m) 左右取換可 先端形状 : Φ18mm 及び Φ16mm ホース用			
冷凍サイクル	蒸発形態	膨脹弁		
	補助パイプ長さ (cm)	細管 46 太管 40 (補助パイプ曲げ R から先端まで)		
	配管太さ (mm)	細管	φ6.35 ( 2 分 )	
		太管	φ12.7 ( 4 分 )	
	配管接続	フレア		
	冷媒種類	R32		
	冷媒量 (g)	1250		
設計圧力 (MPa) ゲージ圧力	4.15			
製品質量 (kg)	18	40		
ユニット間配線	3 心(VVF ケーブル Φ2.0mm)			
使用コンセント	Ⓔ 250V - 20A			
使用ブレーカー	2P, 220V, 20A			
認証マーク				
テレコン端子	JEM-A 対応			
無線 LAN	内蔵			
最大配管長さ	15m (チャージレス配管長 : 15m)			
室内・外ユニット間の許容高低差	10m			
その他 事項	J R A 耐塩害仕様 室外機			
付属品	保証書、取扱説明書、工事説明書、据付板、ネジ一式、端子板カバー、室外機用ドレンうけ、ドレンエルボ、リモコン、単 4 形アルカリ乾電池(2 本)、リモコンホルダー、工事補助説明書、不織布、PCI ブラシ、配管チラシ、断熱シール			

## 8) AY-P71YX2 — AU-P71YXY

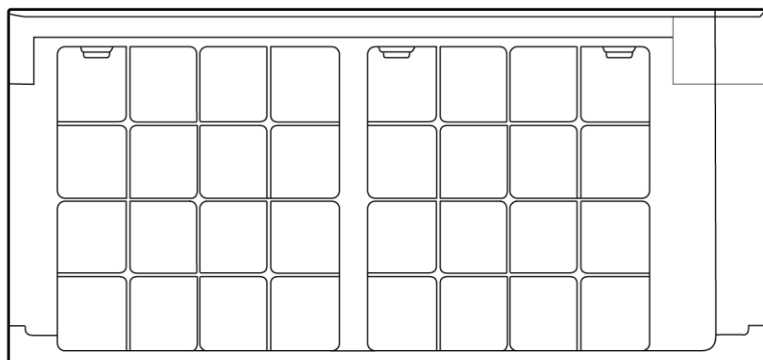
形名		室内機	室外機	
		AY-P71YX2	AU-P71YXY	
性能	冷房能力 (kW)	7.1 (0.8~7.2)		
	暖房能力 (kW)	8.5 (0.8~12.1)		
	暖房低温能力 (kW)	8.8		
	風量 (m <sup>3</sup> /min)	冷房/暖房	17.9 / 22.4	51.8 / 51.8
	騒音 (dB)	冷房/暖房	69 / 69	66 / 68
電気特性	電源 (V)	単相 200		
	消費電力 (W)	冷房	2500 (170~2600)	
		暖房	2360 (120~3955)	
	運転電流 (A)	冷房	12.6	
		暖房	11.9	
	運転効率 (%)	冷房	99	
		暖房	99	
	消費電力量 (kWh)	期間合計	2398	
		冷房期間	752	
		暖房期間	1646	
始動電流 (A)	12.6			
圧縮機出力 (W)	ツイン 1290			
送風機出力 (W)	40		41	
送風機構	ファン形式	クロスフローファン	プロペラファン	
	風向調節	上下(自動)・左右(自動)		
換気の有無	無			
タイマー	電子式 24 時間タイマー			
電源コードの長さ (m)	0.75(左出し)・1.4(右出し)			
ドレン口	ドレンホース付 (長さ 0.33m) 左右取換可 先端形状 : φ18mm 及び φ16mm ホース用			
冷凍サイクル	蒸発形態	膨脹弁		
	補助パイプ長さ (cm)	細管 46 太管 40 (補助パイプ曲げ R から先端まで)		
	配管太さ (mm)	細管	φ6.35 ( 2 分 )	
		太管	φ12.7 ( 4 分 )	
	配管接続	フレア		
	冷媒種類	R32		
	冷媒量 (g)	1250		
設計圧力 (MPa) ゲージ圧力	4.15			
製品質量 (kg)	18	40		
ユニット間配線	3 心(VVF ケーブル φ2.0mm)			
使用コンセント	Ⓔ 250V - 20A			
使用ブレーカー	2P, 220V, 20A			
認証マーク				
テレコン端子	JEM-A 対応			
無線 LAN	内蔵			
最大配管長さ	15m (チャージレス配管長 : 15m)			
室内・外ユニット間の許容高低差	10m			
その他 事項	J R A 耐塩害仕様 室外機			
付属品	保証書、取扱説明書、工事説明書、据付板、ネジ一式、端子板カバー、室外機用ドレンうけ、ドレンエルボ、リモコン、単 4 形アルカリ乾電池(2 本)、リモコンホルダー、工事補助説明書、不織布、PCI ブラシ、配管チラシ、断熱シール			

### 9) AY-P80YX2 — AU-P80YXY

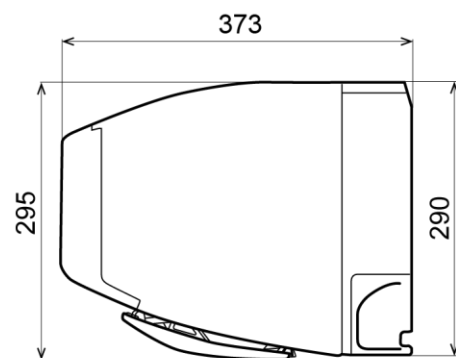
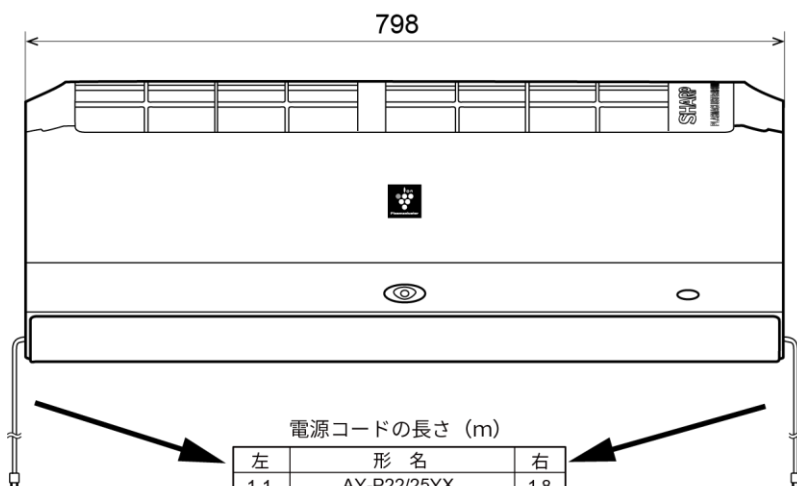
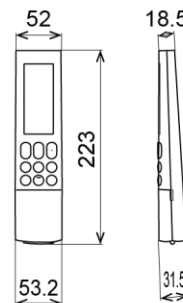
形名		室内機	室外機	
		AY-P80YX2	AU-P80YXY	
性能	冷房能力 (kW)	8.0 (0.8~8.2)		
	暖房能力 (kW)	9.5 (0.8~12.1)		
	暖房低温能力 (kW)	8.8		
	風量 (m <sup>3</sup> /min)	冷房/暖房	22.4 / 22.4	57.8 / 57.8
	騒音 (dB)	冷房/暖房	72 / 69	69 / 70
電気特性	電源 (V)	単相 200		
	消費電力 (W)	冷房	2900 (170~2950)	
		暖房	2650 (120~3955)	
	運転電流 (A)	冷房	15.0	
		暖房	13.5	
	運転効率 (%)	冷房	97	
		暖房	98	
	消費電力量 (kWh)	期間合計	2855	
		冷房期間	892	
		暖房期間	1963	
始動電流 (A)	15.0			
圧縮機出力 (W)	ツイン 1290			
送風機出力 (W)	40		41	
送風機構	ファン形式	クロスフローファン	プロペラファン	
	風向調節	上下(自動)・左右(自動)		
換気の有無	無			
タイマー	電子式 24 時間タイマー			
電源コードの長さ (m)	0.75(左出し)・1.4(右出し)			
ドレン口	ドレンホース付 (長さ 0.33m) 左右取換可 先端形状 : φ18mm 及び φ16mm ホース用			
冷凍サイクル	蒸発形態	膨脹弁		
	補助パイプ長さ (cm)	細管 46 太管 40 (補助パイプ曲げ R から先端まで)		
	配管太さ (mm)	細管	φ6.35 ( 2 分 )	
		太管	φ12.7 ( 4 分 )	
	配管接続	フレア		
	冷媒種類	R32		
	冷媒量 (g)	1250		
設計圧力 (MPa) ゲージ圧力	4.15			
製品質量 (kg)	18	40		
ユニット間配線	3 心(VVF ケーブル φ2.0mm)			
使用コンセント	Ⓔ 250V - 20A			
使用ブレーカー	2P, 220V, 20A			
認証マーク				
テレコン端子	JEM-A 対応			
無線 LAN	内蔵			
最大配管長さ	15m (チャージレス配管長 : 15m)			
室内・外ユニット間の許容高低差	10m			
その他 事項	J R A 耐塩害仕様 室外機			
付属品	保証書、取扱説明書、工事説明書、据付板、ネジ一式、端子板カバー、室外機用ドレンうけ、ドレンエルボ、リモコン、単 4 形アルカリ乾電池(2 本)、リモコンホルダー、工事補助説明書、不織布、PCI ブラシ、配管チラシ、断熱シール			

[2] 製品寸法図

1) 室内機寸法図



(単位 : mm)

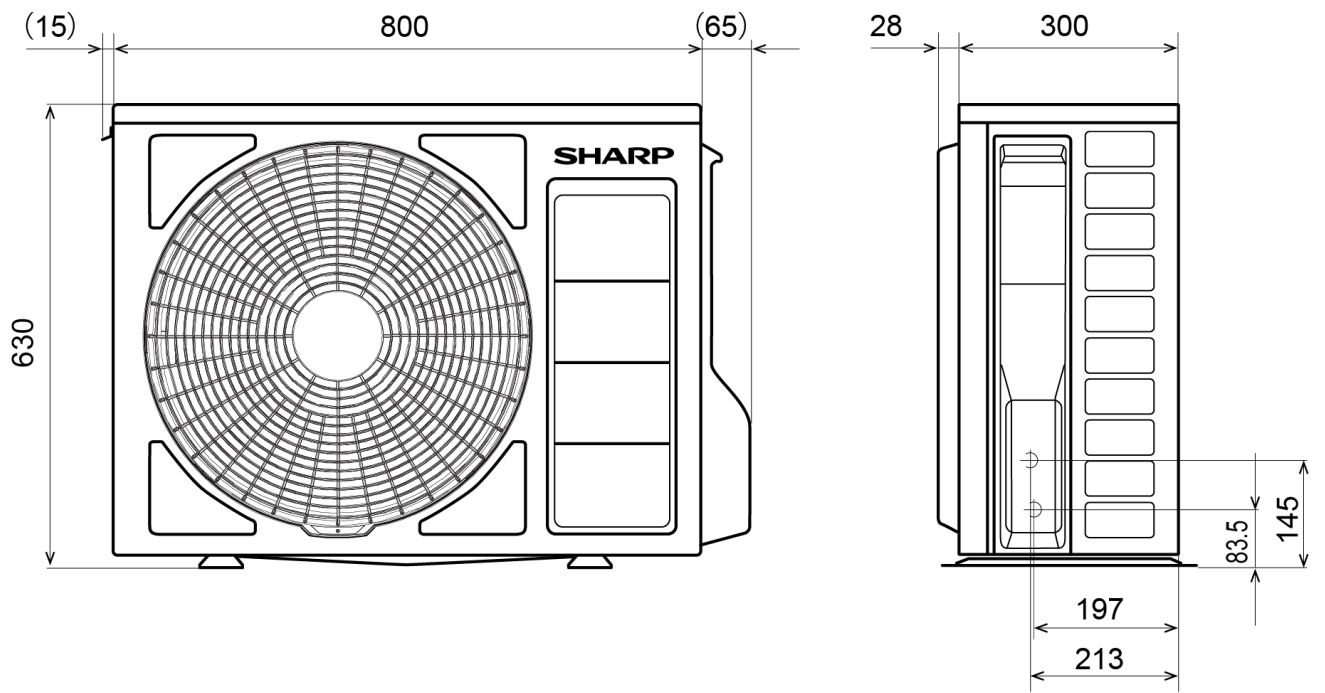
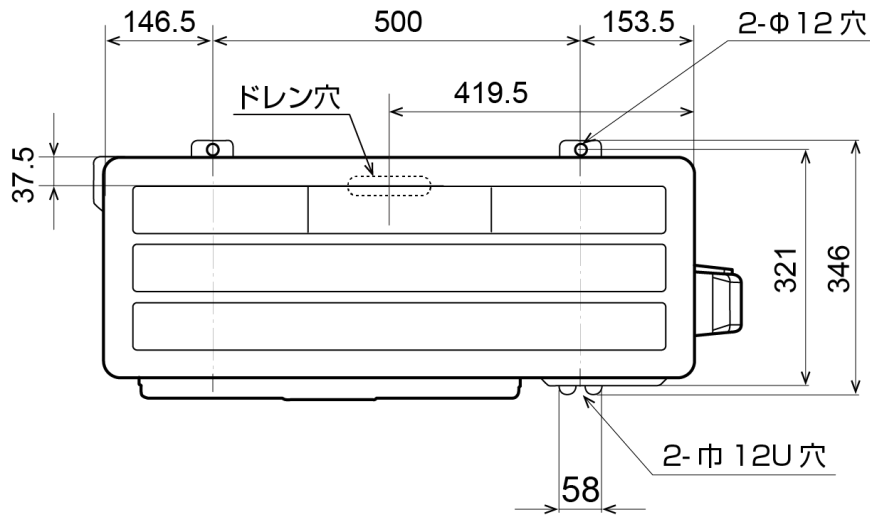


電源コードの長さ (m)

左	形名	右
1.1	AY-P22/25YX	1.8
0.75	AY-P28/36YX	1.4
0.75	AY-P40/56/63/71/80YX2	1.4

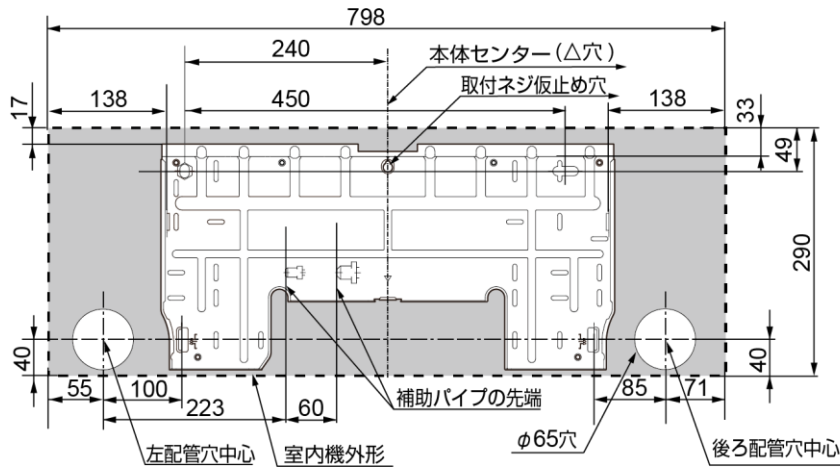
2) 室外機寸法図

( 単位 : mm )



### 3) 取付寸法図

(単位：mm)



下記寸法の穴をあけてください。

貫通穴径	φ65mm以上
------	---------

- ・ 配管径  $\phi 6.35\text{mm}(1/4")$ / $\phi 12.7\text{mm}(1/2")$  の場合は  $\phi 70\text{mm}$  以上あけると工事がしやすくなります。
- ・ 貫通穴中心を決める際は、穴径により上下方向の中心位置が異なりますので、据付板の刻印を活用してください。

$\phi 70$    
 $\phi 65$    
 $\phi 60$    
 (左右2カ所)