

[1] 仕様一覧表

1) AY-P22DKS - AU-P22DKY

形名		室内機	室外機	
		AY-P22DKS	AU-P22DKY	
性能	冷房能力 (kW)	2.2 (0.8~2.8)		
	暖房能力 (kW)	2.5 (0.8~3.9)		
	暖房低温能力 (kW)	2.8		
	風量 (m <sup>3</sup> /min)	冷房/暖房	11.7 / 13.4	30.1 / 23.5
	騒音 (dB)	冷房/暖房	59 / 62	59 / 59
電気特性	電源 (V)	単相 100		
	消費電力 (W)	冷房	590 (180~820)	
		暖房	550 (150~1060)	
	運転電流 (A)	冷房	7.0	
		暖房	6.5	
	運転力率 (%)	冷房	84	
		暖房	85	
	消費電力量 (kWh)	期間合計	717	
		冷房期間	222	
		暖房期間	495	
	始動電流 (A)	7.0		
圧縮機出力 (W)	シングル 705			
送風機出力 (W)	30	25		
送風機構	ファン形式	クロスフローファン	プロペラファン	
	風向調節	上下(自動)・左右(自動)		
換気の有無	無			
タイマー	電子式 24 時間タイマー			
電源コードの長さ (m)	1.1 (左出し) ・ 1.8 (右出し)			
ドレン口	ドレンホース付 (本体でしろ 0.4m) 左右取換可 先端形状：Φ18mm 及び Φ16mm ホース用			
冷凍サイクル	蒸発形態	膨張弁		
	補助パイプ長さ (cm)	細管 44 太管 38 (補助パイプ曲げ R から先端まで)		
	配管太さ (mm)	細管	φ6.35 (2 分)	
		太管	φ9.52 (3 分)	
	配管接続	フレア		
	冷媒種類	R32		
	冷媒量 (g)	590		
設計圧力 (MPa) ゲージ圧力	4.15			
製品質量 (kg)	8	22		
ユニット間配線	3 心 (VVF ケーブル Φ2.0mm)			
使用コンセント	㊦125V - 15A			
使用ブレーカー	2P, 110V, 20A			
認証マーク				
テレコン端子	JEM-A 対応			
無線 LAN	内蔵			
最大配管長さ	20m 20g/m(配管長 15m を超える場合左記冷媒量追加)			
室内・外ユニット間の許容高低差	10m			
その他 事項	J R A 耐塩害仕様 室外機			
付属品	保証書、取扱説明書、工事説明書、据付板、ネジ一式、コードクランプ、室外機用ドレン口、リモコン、単 4 形乾電池 (2 本)、工事補助説明書、配管チラシ、不織布、断熱シール			

## 2) AY-P25DKS - AU-P25DKY

形名		室内機	室外機	
		AY-P25DKS	AU-P25DKY	
性能	冷房能力 (kW)	2.5 (0.8~3.1)		
	暖房能力 (kW)	2.8 (0.8~4.3)		
	暖房低温能力 (kW)	3.1		
	風量 (m <sup>3</sup> /min)	冷房/ 暖房	12.6 / 13.5	30.1 / 23.5
	騒音 (dB)	冷房/ 暖房	61 / 63	60 / 59
電気特性	電源 (V)	単相 100		
	消費電力 (W)	冷房	710 (180~1000)	
		暖房	625 (150~1280)	
	運転電流 (A)	冷房	8.5	
		暖房	7.1	
	運転力率 (%)	冷房	84	
		暖房	88	
	消費電力量 (kWh)	期間合計	815	
		冷房期間	256	
		暖房期間	559	
始動電流 (A)	8.5			
圧縮機出力 (W)	シングル 705			
送風機出力 (W)	30	25		
送風機構	ファン形式	クロスフローファン	プロペラファン	
	風向調節	上下(自動)・左右(自動)		
換気の有無	無			
タイマー	電子式 24 時間タイマー			
電源コードの長さ (m)	1.1 (左出し) ・ 1.8 (右出し)			
ドレン口	ドレンホース付 (本体でしろ 0.4m) 左右取換可 先端形状: Φ18mm 及び Φ16mm ホース用			
冷凍サイクル	蒸発形態	膨張弁		
	補助パイプ長さ (cm)	細管 44 太管 38 (補助パイプ曲げ R から先端まで)		
	配管太さ (mm)	細管	φ6.35 (2 分)	
		太管	φ9.52 (3 分)	
	配管接続	フレア		
	冷媒種類	R32		
	冷媒量 (g)	670		
設計圧力 (MPa) ゲージ圧力	4.15			
製品質量 (kg)	9	22		
ユニット間配線	3 心 (VVF ケーブル Φ2.0mm)			
使用コンセント	㊦125V - 15A			
使用ブレーカー	2P, 110V, 20A			
認証マーク				
テレコン端子	JEM-A 対応			
無線 LAN	内蔵			
最大配管長さ	20m 20g/m(配管長 15m を超える場合左記冷媒量追加)			
室内・外ユニット間の許容高低差	10m			
その他 事項	J R A 耐塩害仕様 室外機			
付属品	保証書、取扱説明書、工事説明書、据付板、ネジ一式、コードクランプ、室外機用ドレン口、リモコン、単 4 形乾電池 (2 本)、工事補助説明書、配管チラシ、不織布、断熱シール			

## 3) AY-P28DKS - AU-P28DKY

形名		室内機		室外機
		AY-P28DKS		AU-P28DKY
性能	冷房能力 (kW)		2.8 (0.8~3.2)	
	暖房能力 (kW)		3.6 (0.8~4.6)	
	暖房低温能力 (kW)		3.3	
	風量 (m <sup>3</sup> /min)	冷房/ 暖房	12.6 / 14.3	27.2 / 22.3
	騒音 (dB)	冷房/ 暖房	61 / 64	61 / 59
電気特性	電源 (V)		単相 100	
	消費電力 (W)	冷房	740 (180~890)	
		暖房	820 (150~1200)	
	運転電流 (A)	冷房	8.6	
		暖房	9.5	
	運転力率 (%)	冷房	86	
		暖房	86	
	消費電力量 (kWh)	期間 合計	913	
		冷房 期間	261	
		暖房 期間	652	
始動電流 (A)		9.5		
圧縮機出力 (W)		シングル 510		
送風機出力 (W)		30	25	
送風機構	ファン形式		クロスフローファン	プロペラファン
	風向調節		上下(自動)・左右(自動)	
換気の有無		無		
タイマー		電子式 24 時間タイマー		
電源コードの長さ (m)		1.1 (左出し) ・ 1.8 (右出し)		
ドレン口		ドレンホース付 (本体でしろ 0.4m) 左右取換可 先端形状: $\Phi$ 18mm 及び $\Phi$ 16mm ホース用		
冷凍サイクル	蒸発形態		膨張弁	
	補助パイプ長さ (cm)		細管 44 太管 38 (補助パイプ曲げ R から先端まで)	
	配管太さ (mm)	細管	$\phi$ 6.35 (2 分)	
		太管	$\phi$ 9.52 (3 分)	
	配管接続		フレア	
	冷媒種類		R32	
	冷媒量 (g)		950	
設計圧力 (MPa) ゲージ圧力		4.15		
製品質量 (kg)		9	28	
ユニット間配線		3 心 (VVF ケーブル $\Phi$ 2.0mm)		
使用コンセント		㊦125V - 15A		
使用ブレーカー		2P, 110V, 20A		
認証マーク				
テレコン端子		JEM-A 対応		
無線 LAN		内蔵		
最大配管長さ		20m 20g/m(配管長 15m を超える場合左記冷媒量追加)		
室内・外ユニット間の許容高低差		10m		
その他 事項		J R A 耐塩害仕様 室外機		
付属品		保証書、取扱説明書、工事説明書、据付板、ネジ一式、コードクランプ、室外機用ドレンうけ、ドレンエルボ、リモコン、単 4 形乾電池 (2 本)、工事補助説明書、配管チラシ、不織布、断熱シール		

## 4) AY-P40DKS - AU-P40DKY

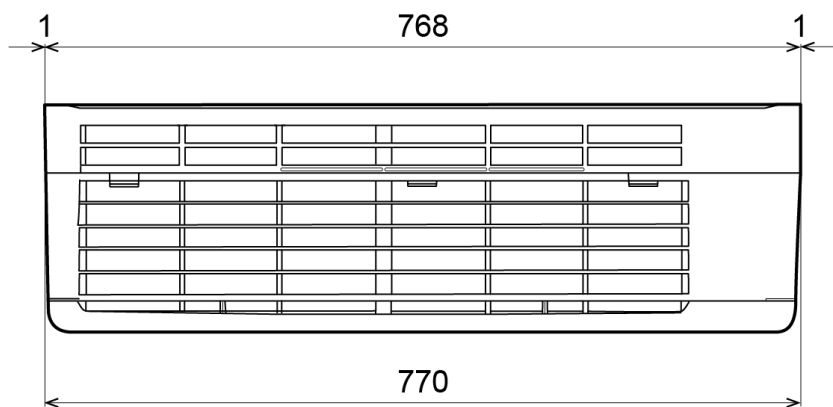
形名		室内機		室外機
		AY-P40DKS		AU-P40DKY
性能	冷房能力 (kW)		4.0 (0.9~4.3)	
	暖房能力 (kW)		5.0 (0.9~6.2)	
	暖房低温能力 (kW)		4.7	
	風量 (m <sup>3</sup> /min)	冷房/ 暖房	14.4 / 15.6	29.0 / 31.3
	騒音 (dB)	冷房/ 暖房	65 / 66	63 / 65
電気特性	電源 (V)		単相 100	
	消費電力 (W)	冷房	1350 (160~1600)	
		暖房	1560 (160~2000)	
	運転電流 (A)	冷房	13.8	
		暖房	16.0	
	運転力率 (%)	冷房	98	
		暖房	98	
	消費電力量 (kWh)	期間 合計	1544	
		冷房 期間	463	
		暖房 期間	1081	
始動電流 (A)		16.0		
圧縮機出力 (W)		シングル 510		
送風機出力 (W)		30	25	
送風機構	ファン形式		クロスフローファン	プロペラファン
	風向調節		上下(自動)・左右(自動)	
換気の有無		無		
タイマー		電子式 24 時間タイマー		
電源コードの長さ (m)		0.75 (左出し) ・ 1.4 (右出し)		
ドレン口		ドレンホース付 (本体でしろ 0.4m) 左右取換可 先端形状: Φ18mm 及び Φ16mm ホース用		
冷凍サイクル	蒸発形態		膨張弁	
	補助パイプ長さ (cm)		細管 44 太管 38 (補助パイプ曲げ R から先端まで)	
	配管太さ (mm)	細管	φ6.35 (2 分)	
		太管	φ9.52 (3 分)	
	配管接続		フレア	
	冷媒種類		R32	
	冷媒量 (g)		910	
設計圧力 (MPa) ゲージ圧力		4.15		
製品質量 (kg)		9	31	
ユニット間配線		3 心 (VVF ケーブル Φ2.0mm)		
使用コンセント		㊦125V - 20A		
使用ブレーカー		2P, 110V, 20A		
認証マーク				
テレコン端子		JEM-A 対応		
無線 LAN		内蔵		
最大配管長さ		20m 20g/m(配管長 15m を超える場合左記冷媒量追加)		
室内・外ユニット間の許容高低差		10m		
その他 事項		J R A 耐塩害仕様 室外機		
付属品		保証書、取扱説明書、工事説明書、据付板、ネジ一式、コードクランプ、室外機用ドレンうけ、ドレンエルボ、リモコン、単 4 形乾電池 (2 本)、工事補助説明書、配管チラシ、不織布、断熱シール		

## 5) AY-P56DKS - AU-P56DKY

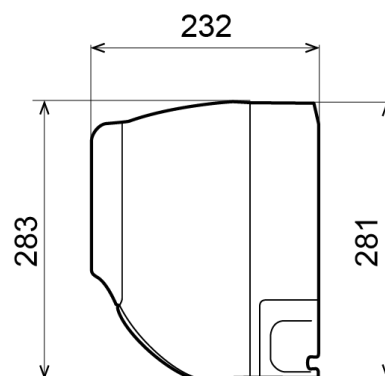
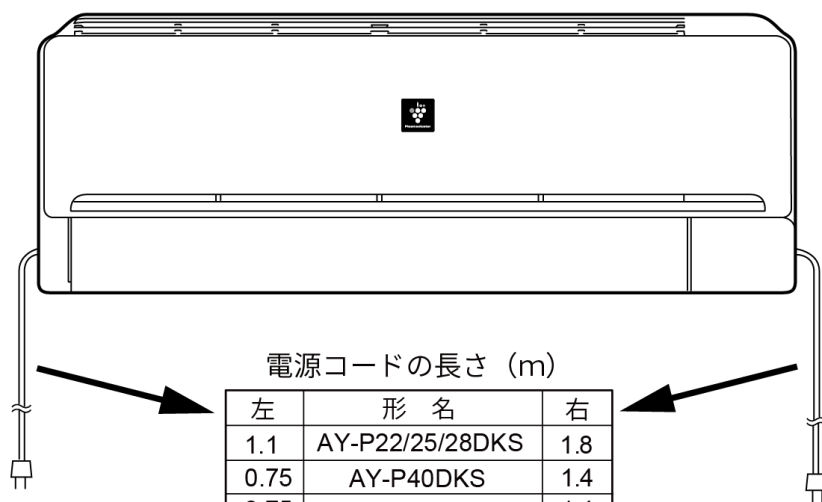
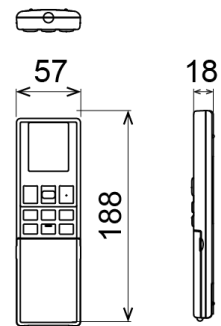
形名		室内機		室外機		
		AY-P56DKS		AU-P56DKY		
性能	冷房能力 (kW)		5.6 (0.8~5.7)			
	暖房能力 (kW)		6.7 (0.8~8.7)			
	暖房低温能力 (kW)		6.3			
	風量 (m <sup>3</sup> /min)	冷房/	16.3 / 16.3		41.7 / 43.8	
		暖房				
騒音 (dB)	冷房/	69 / 68		66 / 66		
	暖房					
電気特性	電源 (V)		単相 200			
	消費電力 (W)	冷房	2250 (140~2280)			
		暖房	2020 (140~2940)			
	運転電流 (A)	冷房	11.4			
		暖房	10.2			
	運転力率 (%)	冷房	99			
		暖房	99			
	消費電力量 (kWh)	期間 合計	2118			
		冷房 期間	648			
		暖房 期間	1470			
始動電流 (A)		11.4				
圧縮機出力 (W)		シングル 1000				
送風機出力 (W)		40	43			
送風機構	ファン形式		クロスフローファン	プロペラファン		
	風向調節		上下(自動)・左右(自動)			
換気の有無		無				
タイマー		電子式 24 時間タイマー				
電源コードの長さ (m)		0.75 (左出し) ・ 1.4 (右出し)				
ドレン口		ドレンホース付 (本体でしろ 0.4m) 左右取換可 先端形状: $\Phi$ 18mm 及び $\Phi$ 16mm ホース用				
冷凍サイクル	蒸発形態		膨張弁			
	補助パイプ長さ (cm)		細管 44 太管 38 (補助パイプ曲げ R から先端まで)			
	配管太さ (mm)	細管	$\phi$ 6.35 (2 分)			
		太管	$\phi$ 9.52 (3 分)			
	配管接続		フレア			
	冷媒種類		R32			
	冷媒量 (g)		1090			
設計圧力 (MPa) ゲージ圧力		4.15				
製品質量 (kg)		9	38			
ユニット間配線		3 心(VVF ケーブル $\Phi$ 2.0mm)				
使用コンセント		$\text{㊤}$ 250V - 15A				
使用ブレーカー		2P, 220V, 20A				
認証マーク						
テレコン端子		JEM-A 対応				
無線 LAN		内蔵				
最大配管長さ		15m (チャージレス配管長: 15m)				
室内・外ユニット間の許容高低差		10m				
その他 事項		J R A 耐塩害仕様 室外機				
付属品		保証書、取扱説明書、工事説明書、据付板、ネジ一式、コードクランプ、室外機用ドレンうけ、ドレンエルボ、リモコン、単 4 形乾電池 (2 本)、工事補助説明書、配管チラシ、不織布、断熱シール				

[2] 製品寸法図

1) 室内機寸法図

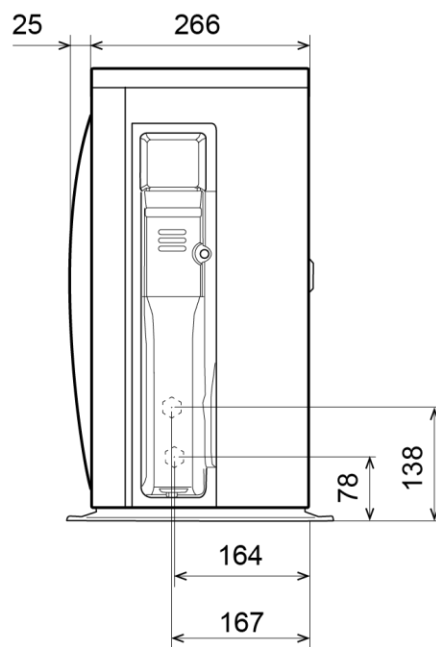
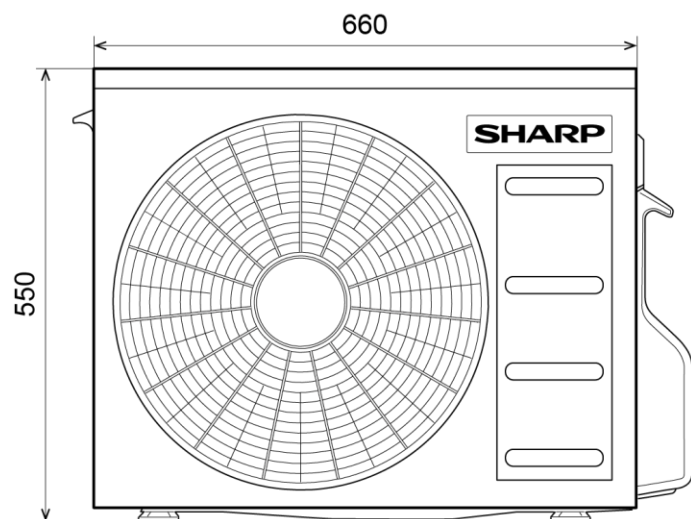
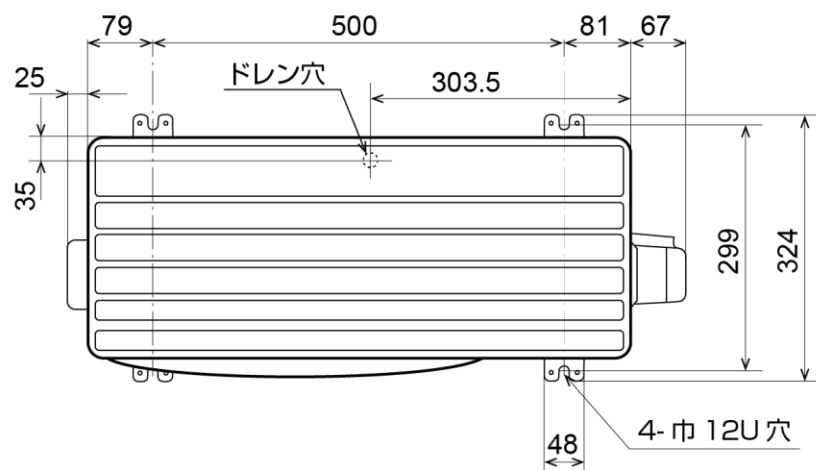


( 単位 : mm )



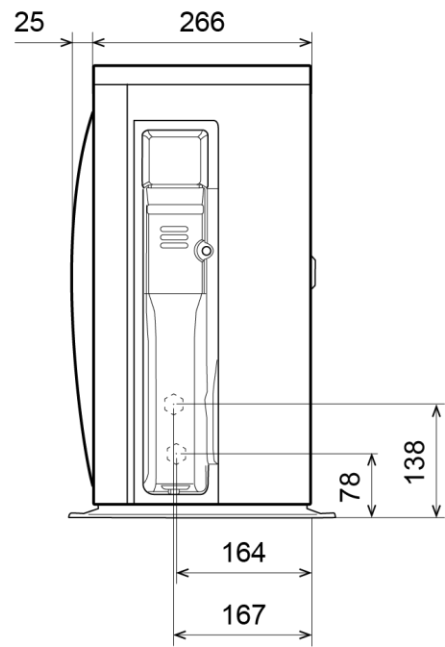
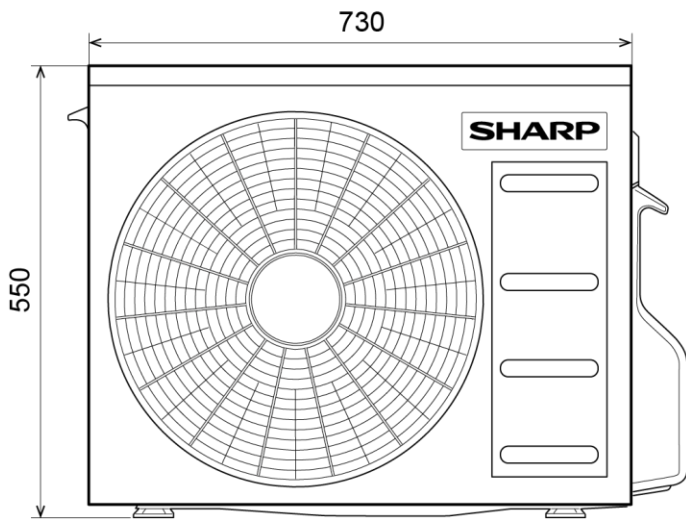
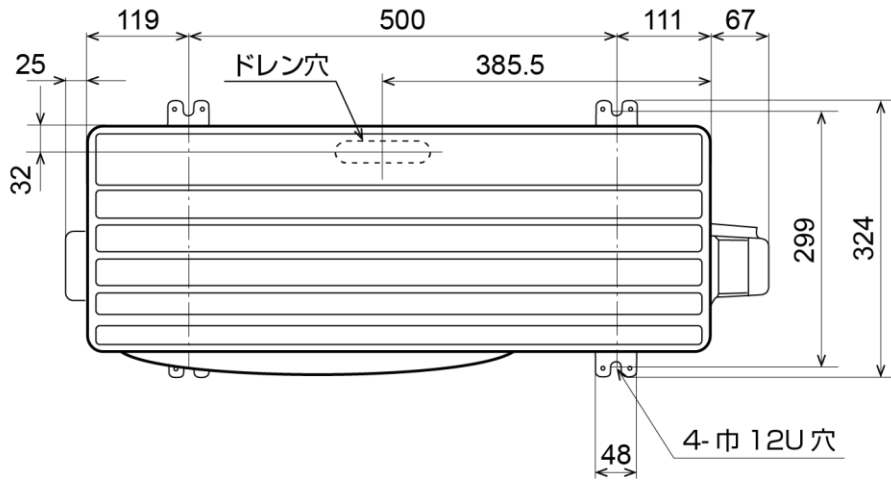
2) 室外機寸法図(AU-P22/25DKY)

( 単位 : mm )



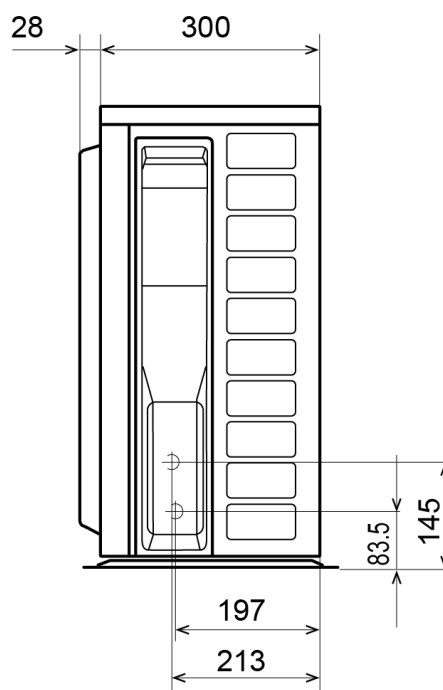
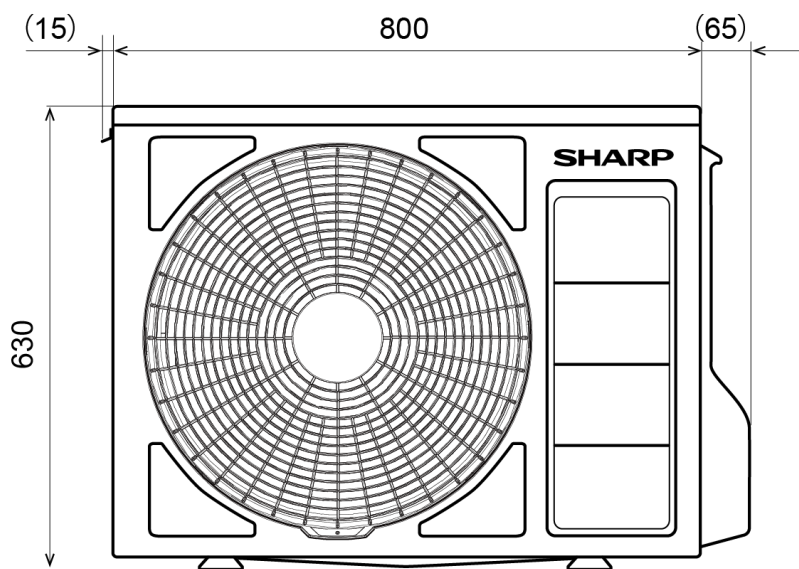
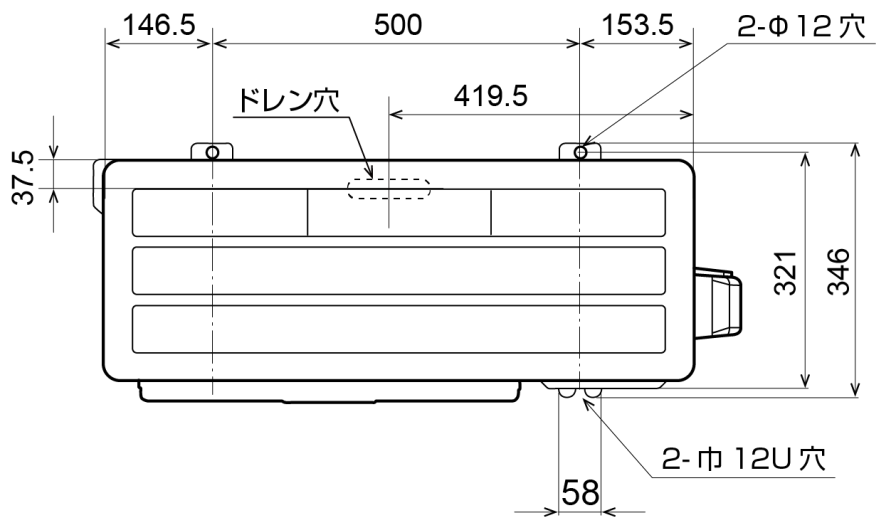
3) 室外機寸法図(AU-P28/40DKY)

( 単位 : mm )

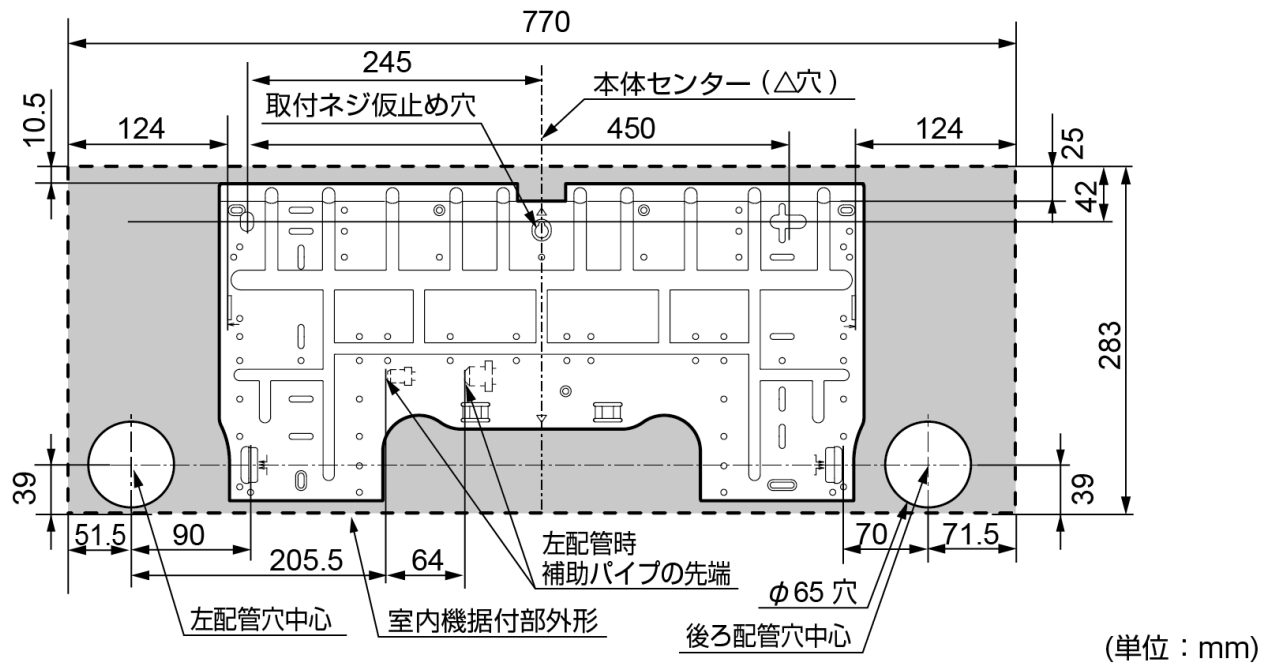


4) 室外機寸法図(AU-P56DKY)

(単位 : mm)



5) 取付寸法図



下記寸法の穴をあけてください。

貫通穴径	φ65mm 以上
------	----------

- ・ 配管径 φ6.35mm(1/4")/φ12.7mm(1/2") の場合は φ70mm 以上あけると工事がしやすくなります。
- ・ 貫通穴中心を決める際は、穴径により上下方向の中心位置が異なりますので、据付板の刻印を活用してください。

