



## 1] 仕様一覧表

## 1) AY-N40DH2 - AU-N40DHY

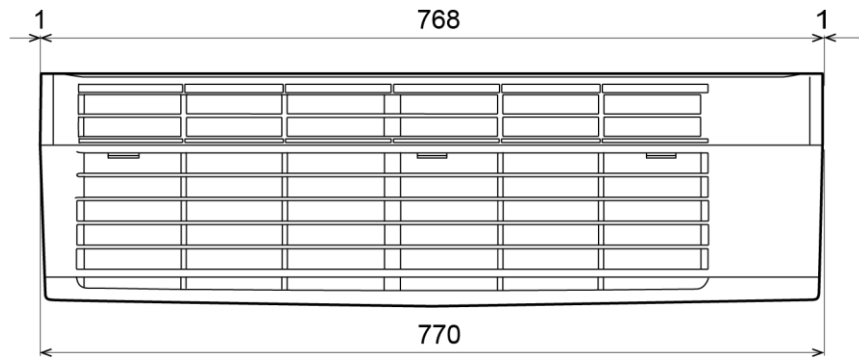
形名		室内機	室外機	
		AY-N40DH2	AU-N40DHY	
性能	冷房能力 (kW)	4.0 (0.9~4.3)		
	暖房能力 (kW)	5.0 (0.9~6.6)		
	暖房低温能力 (kW)	4.8		
	風量 (m <sup>3</sup> /min)	冷房/ 暖房	14.4 / 15.6 29.0 / 31.3	
	騒音 (dB)	冷房/ 暖房	65 / 66 63 / 65	
電気特性	電源 (V)	単相 200		
	消費電力 (W)	冷房	1350 (160~1600)	
		暖房	1560 (160~2170)	
	運転電流 (A)	冷房	6.9	
		暖房	7.9	
	運転力率 (%)	冷房	98	
		暖房	99	
	消費電力量 (kWh)	期間合計	1544	
		冷房期間	446	
		暖房期間	1098	
	始動電流 (A)	7.9		
圧縮機出力 (W)	シングル 510			
送風機出力 (W)	40	25		
送風機構	ファン形式	クロスフローファン	プロペラファン	
	風向調節	上下(自動) ・ 左右(手動)		
換気の有無	無			
タイマー	電子式 12 時間タイマー			
電源コードの長さ (m)	0.75 (左出し) ・ 1.4 (右出し)			
ドレン口	ドレンホース付 (本体でしろ 0.4m) 左右取換可 先端形状 : Φ18mm 及び Φ16mm ホース用			
冷凍サイクル	蒸発形態	膨張弁		
	補助パイプ長さ (cm)	細管 44 太管 38 (補助パイプ曲げ R から先端まで)		
	配管太さ (mm)	細管	φ6.35 ( 2 分 )	
		太管	φ9.52 ( 3 分 )	
	配管接続	フレア		
	冷媒種類	R32		
	冷媒量 (g)	910		
設計圧力 (MPa) ゲージ圧力	4.15			
製品質量 (kg)	8	31		
ユニット間配線	3 心 (VVF ケーブル Φ2.0mm)			
使用コンセント	Ⓢ250V - 15A			
使用ブレーカー	2P, 220V, 20A			
認証マーク				
テレコン端子	JEM-A 対応			
無線 LAN	非内蔵(別売)			
最大配管長さ	15m (チャージレス配管長 : 15m)			
室内・外ユニット間の許容高低差	10m			
その他 事項	—			
付属品	保証書、取扱説明書、工事説明書、据付板、ネジ一式、コードクランプ、室外機用ドレンうけ、ドレンエルボ、リモコン、単 4 形乾電池 (2 本)、工事補助説明書			

## 2) AY-N56DH2 - AU-N56DHY

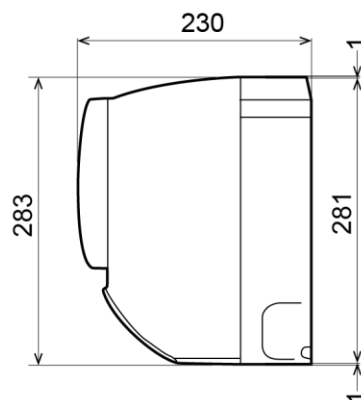
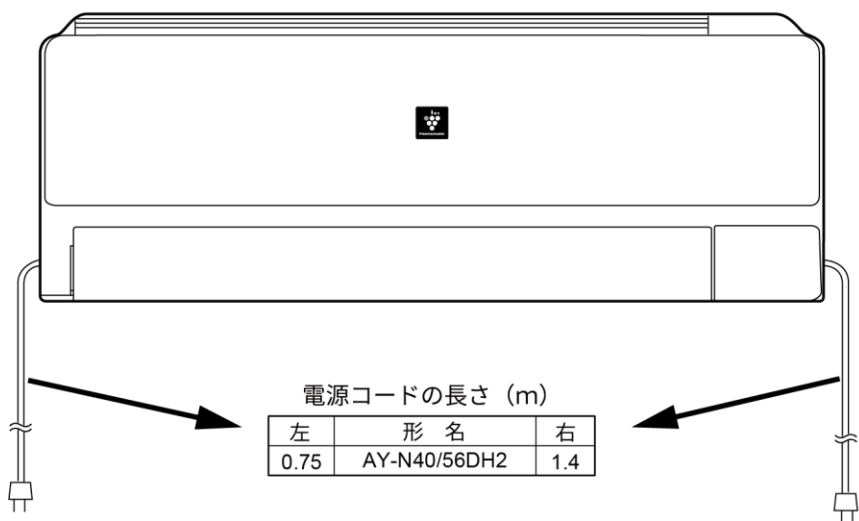
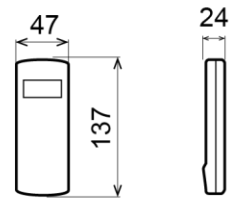
形名		室内機		室外機
		AY-N56DH2		AU-N56DHY
性能	冷房能力 (kW)		5.6 (0.8~5.7)	
	暖房能力 (kW)		6.7 (0.8~8.7)	
	暖房低温能力 (kW)		6.3	
	風量 (m <sup>3</sup> /min)	冷房/ 暖房	16.3 / 16.3	41.7 / 43.8
	騒音 (dB)	冷房/ 暖房	69 / 68	66 / 66
電気特 性	電源 (V)		単相 200	
	消費電力 (W)	冷房	2250 (140~2280)	
		暖房	2020 (140~2940)	
	運転電流 (A)	冷房	11.4	
		暖房	10.2	
	運転力率 (%)	冷房	99	
		暖房	99	
	消費 電力量 (kWh)	期間合 計	2118	
		冷房期 間	636	
		暖房期 間	1482	
始動電流 (A)		11.4		
圧縮機出力 (W)		シングル 1000		
送風機出力 (W)		40	43	
送風機 構	ファン形式		クロスフローファン	プロペラファン
	風向調節		上下(自動) ・ 左右(手動)	
換気の有無		無		
タイマー		電子式 12 時間タイマー		
電源コードの長さ (m)		0.75 (左出し) ・ 1.4 (右出し)		
ドレン口		ドレンホース付 (本体でしろ 0.4m) 左右取換可 先端形状 : Φ18mm 及び Φ16mm ホース用		
冷凍サイ クル	蒸発形態		膨張弁	
	補助パイプ長さ (cm)		細管 44 太管 38 (補助パイプ曲げ R から先端まで)	
	配管太さ (mm)	細管	φ6.35 ( 2 分 )	
		太管	φ9.52 ( 3 分 )	
	配管接続		フレア	
	冷媒種類		R32	
	冷媒量 (g)		1090	
設計圧力 (MPa) ゲージ 圧力		4.15		
製品質量 (kg)		9	38	
ユニット間配線		3 心(VVF ケーブル Φ2.0mm)		
使用コンセント		Ⓔ250V - 15A		
使用ブレーカー		2P, 220V, 20A		
認証マーク				
テレコン端子		JEM-A 対応		
無線 LAN		非内蔵(別売)		
最大配管長さ		15m (チャージレス配管長 : 15m)		
室内・外ユニット間の許容高低差		10m		
その他 事項		—		
付属品		保証書、取扱説明書、工事説明書、据付板、ネジ一式、コードクランプ、室外機用ドレンうけ、ドレンエルボ、リモコン、単 4 形乾電池 (2 本)、工事補助説明書		

[2] 製品寸法図

1) 室内機寸法図

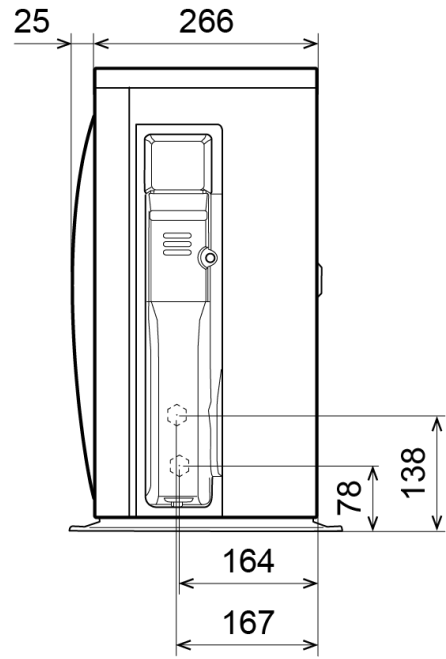
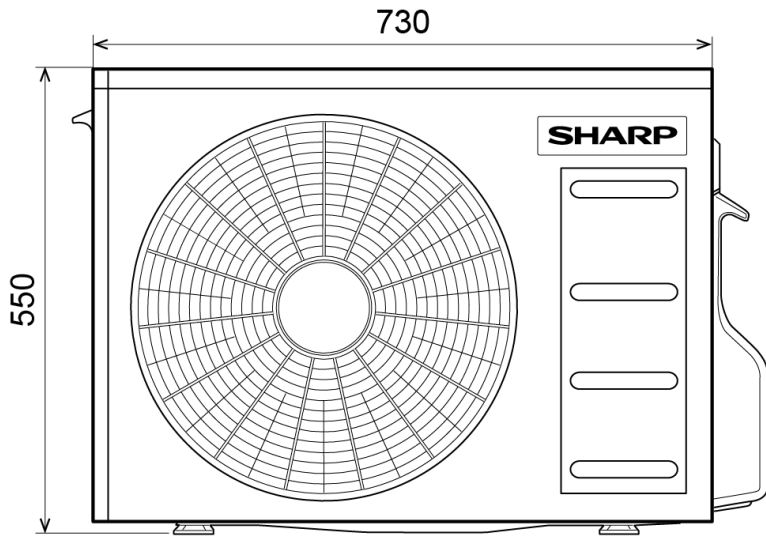
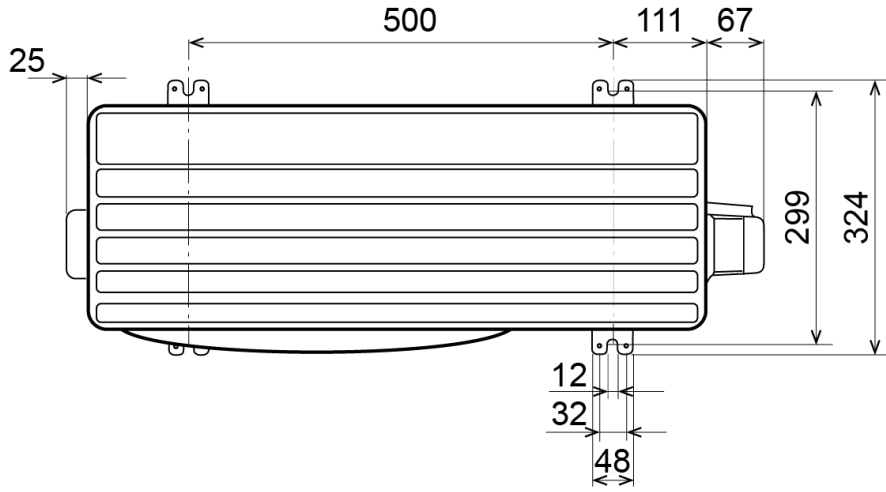


(単位 : mm)



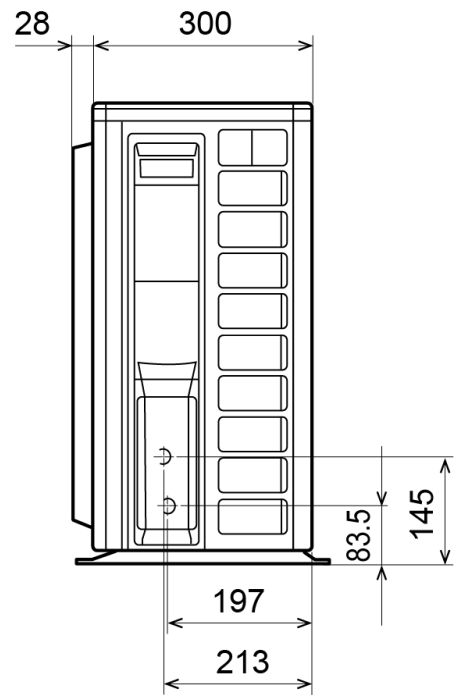
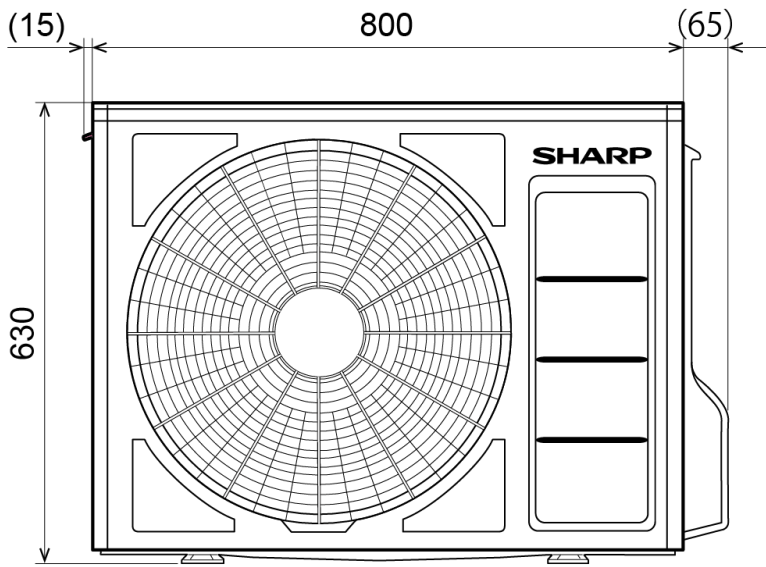
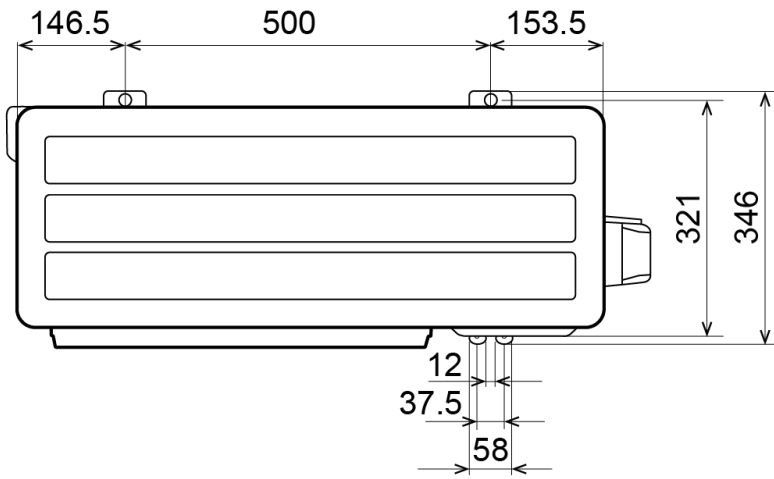
2) 室外機寸法図(AU-N40DHY)

( 単位 : mm )

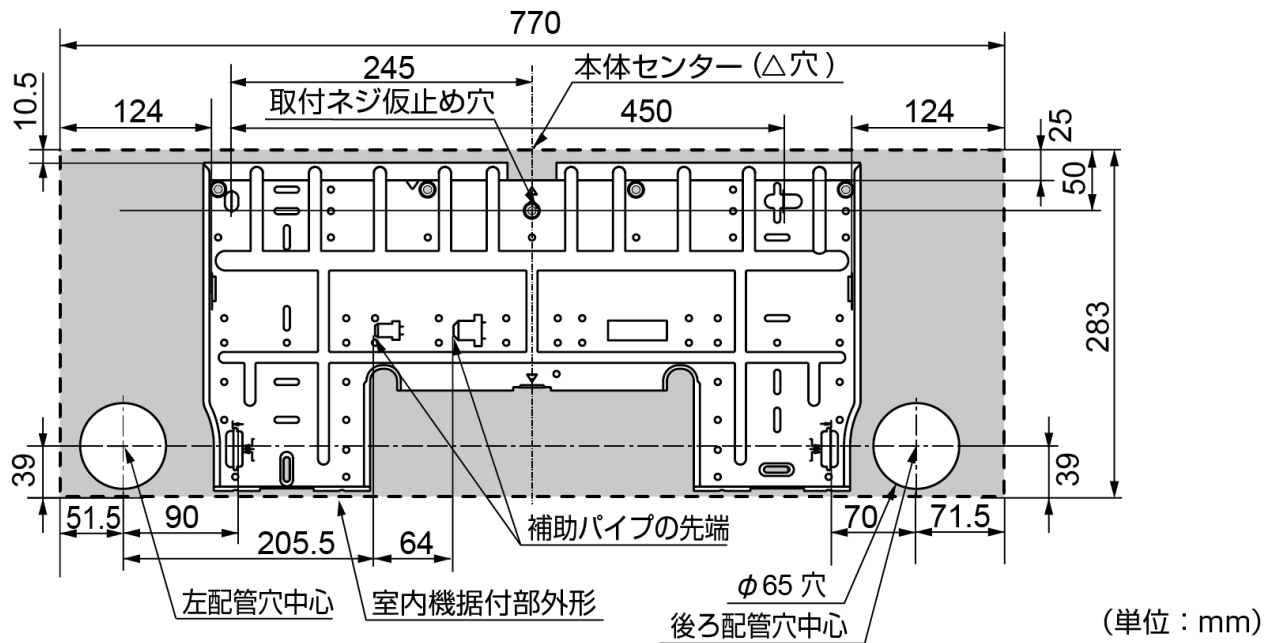


3) 室外機寸法図(AU-N56DHY)

( 単位 : mm )



4) 取付寸法図



下記寸法の穴をあけてください。

貫通穴径	φ65mm 以上
------	----------

- ・ 配管径φ6.35mm(1/4")/φ12.7mm(1/2")の場合はφ70mm 以上あけると工事がしやすくなります。
- ・ 貫通穴中心を決める際は、穴径により上下方向の中心位置が異なりますので、据付板の刻印を活用してください。

