



[1] 仕様一覧表


1) AY-N22DM - AU-N22DMY

形名		室内機	室外機	
		AY-N22DM	AU-N22DMY	
性能	冷房能力 (kW)	2.2 (0.8~2.8)		
	暖房能力 (kW)	2.5 (0.8~3.7)		
	暖房低温能力 (kW)	2.7		
	風量 (m ³ /min)	冷房/ 暖房	11.7 / 13.4	30.1 / 23.5
	騒音 (dB)	冷房/ 暖房	59 / 62	59 / 59
電気特性	電源 (V)	単相 100		
	消費電力 (W)	冷房	590 (180~820)	
		暖房	550 (150~980)	
	運転電流 (A)	冷房	7.0	
		暖房	6.5	
	運転効率 (%)	冷房	84	
		暖房	85	
	消費電力量 (kWh)	期間合計	717	
		冷房期間	222	
		暖房期間	495	
始動電流 (A)	7.0			
圧縮機出力 (W)	シングル 705			
送風機出力 (W)	30	25		
送風機構	ファン形式	クロスフローファン	プロペラファン	
	風向調節	上下(自動) ・ 左右(手動)		
換気の有無	無			
タイマー	電子式 12 時間タイマー			
電源コードの長さ (m)	1.1 (左出し) ・ 1.8 (右出し)			
ドレン口	ドレンホース付 (本体でしろ 0.4m) 左右取換可 先端形状 : Φ18mm 及び Φ16mm ホース用			
冷凍サイクル	蒸発形態	膨張弁		
	補助パイプ長さ (cm)	細管 44 太管 38 (補助パイプ曲げ R から先端まで)		
	配管太さ (mm)	細管	φ6.35 (2 分)	
		太管	φ9.52 (3 分)	
	配管接続	フレア		
	冷媒種類	R32		
	冷媒量 (g)	590		
設計圧力 (MPa) ゲージ圧力	4.15			
製品質量 (kg)	8	22		
ユニット間配線	3 心 (VVFケーブル Φ2.0mm)			
使用コンセント	① 125V - 15A			
使用ブレーカー	2P, 110V, 20A			
認証マーク				
テレコン端子	JEM-A 対応			
無線 LAN	非内蔵(別売)			
最大配管長さ	15m (チャージレス配管長 : 15m)			
室内・外ユニット間の許容高低差	10m			
その他 事項	J R A 耐塩害仕様 室外機			
付属品	保証書、取扱説明書、工事説明書、据付板、ネジ一式、コードクランプ、室外機用ドレン口、リモコン、単 4 形乾電池 (2 本)、工事補助説明書、リモコンホルダー			


2) AY-N25DM — AU-N25DMY

形名		室内機	室外機	
		AY-N25DM	AU-N25DMY	
性能	冷房能力 (kW)	2.5 (0.8~2.9)		
	暖房能力 (kW)	2.8 (0.8~4.1)		
	暖房低温能力 (kW)	3.0		
	風量 (m ³ /min)	冷房/ 暖房	12.6 / 13.5	30.1 / 23.5
	騒音 (dB)	冷房/ 暖房	61 / 63	60 / 59
電気特性	電源 (V)	単相 100		
	消費電力 (W)	冷房	730 (180~960)	
		暖房	625 (150~1200)	
	運転電流 (A)	冷房	8.5	
		暖房	7.1	
	運転力率 (%)	冷房	86	
		暖房	88	
	消費電力量 (kWh)	期間合計	815	
		冷房期間	256	
		暖房期間	559	
始動電流 (A)	8.5			
圧縮機出力 (W)	シングル 705			
送風機出力 (W)	30	25		
送風機構	ファン形式	クロスフローファン	プロペラファン	
	風向調節	上下(自動) ・ 左右(手動)		
換気の有無	無			
タイマー	電子式 12 時間タイマー			
電源コードの長さ (m)	1.1 (左出し) ・ 1.8 (右出し)			
ドレン口	ドレンホース付 (本体でしろ 0.4m) 左右取換可 先端形状 : φ18mm 及び φ16mm ホース用			
冷凍サイクル	蒸発形態	膨張弁		
	補助パイプ長さ (cm)	細管 44 太管 38 (補助パイプ曲げ R から先端まで)		
	配管太さ (mm)	細管	φ6.35 (2 分)	
		太管	φ9.52 (3 分)	
	配管接続	フレア		
	冷媒種類	R32		
	冷媒量 (g)	670		
設計圧力 (MPa) ゲージ圧力	4.15			
製品質量 (kg)	9	22		
ユニット間配線	3 心 (VVF ケーブル φ2.0mm)			
使用コンセント	① 125V - 15A			
使用ブレーカー	2P, 110V, 20A			
認証マーク				
テレコン端子	JEM-A 対応			
無線 LAN	非内蔵(別売)			
最大配管長さ	15m (チャージレス配管長 : 15m)			
室内・外ユニット間の許容高低差	10m			
その他 事項	J R A 耐塩害仕様 室外機			
付属品	保証書、取扱説明書、工事説明書、据付板、ネジ一式、コードクランプ、室外機用ドレン口、リモコン、単 4 形乾電池 (2 本)、工事補助説明書、リモコンホルダー			


3) AY-N28DM — AU-N28DMY

形名		室内機	室外機	
		AY-N28DM	AU-N28DMY	
性能	冷房能力 (kW)	2.8 (0.8~3.1)		
	暖房能力 (kW)	3.6 (0.8~4.6)		
	暖房低温能力 (kW)	3.3		
	風量 (m ³ /min)	冷房/ 暖房	12.6 / 14.3	27.2 / 22.3
	騒音 (dB)	冷房/ 暖房	61 / 64	61 / 59
電気特性	電源 (V)	単相 100		
	消費電力 (W)	冷房	740 (180~820)	
		暖房	820 (150~1200)	
	運転電流 (A)	冷房	8.6	
		暖房	9.5	
	運転効率 (%)	冷房	86	
		暖房	86	
	消費電力量 (kWh)	期間合計	913	
		冷房期間	261	
		暖房期間	652	
始動電流 (A)	9.5			
圧縮機出力 (W)	シングル 510			
送風機出力 (W)	30	25		
送風機構	ファン形式	クロスフローファン	プロペラファン	
	風向調節	上下(自動) ・ 左右(手動)		
換気の有無	無			
タイマー	電子式 12 時間タイマー			
電源コードの長さ (m)	1.1 (左出し) ・ 1.8 (右出し)			
ドレン口	ドレンホース付 (本体でしろ 0.4m) 左右取換可 先端形状 : Φ18mm 及び Φ16mm ホース用			
冷凍サイクル	蒸発形態	膨張弁		
	補助パイプ長さ (cm)	細管 44 太管 38 (補助パイプ曲げ R から先端まで)		
	配管太さ (mm)	細管	φ6.35 (2分)	
		太管	φ9.52 (3分)	
	配管接続	フレア		
	冷媒種類	R32		
	冷媒量 (g)	950		
設計圧力 (MPa) ゲージ圧力	4.15			
製品質量 (kg)	9	28		
ユニット間配線	3 心 (VVVF ケーブル Φ2.0mm)			
使用コンセント	① 125V - 15A			
使用ブレーカー	2P, 110V, 20A			
認証マーク				
テレコン端子	JEM-A 対応			
無線 LAN	非内蔵(別売)			
最大配管長さ	15m (チャージレス配管長 : 15m)			
室内・外ユニット間の許容高低差	10m			
その他 事項	J R A 耐塩害仕様 室外機			
付属品	保証書、取扱説明書、工事説明書、据付板、ネジ一式、コードクランプ、室外機用ドレンうけ、ドレンエルボ、リモコン、単 4 形乾電池 (2 本)、工事補助説明書、リモコンホルダー			


4) AY-N36DM — AU-N36DMY

形名		室内機	室外機	
		AY-N36DM	AU-N36DMY	
性能	冷房能力 (kW)	3.6 (0.8~3.7)		
	暖房能力 (kW)	4.2 (0.8~4.6)		
	暖房低温能力 (kW)	3.3		
	風量 (m ³ /min)	冷房/ 暖房	12.6 / 14.3	27.2 / 24.2
	騒音 (dB)	冷房/ 暖房	62 / 65	63 / 62
電気特性	電源 (V)	単相 100		
	消費電力 (W)	冷房	1120 (180~1160)	
		暖房	1100 (150~1200)	
	運転電流 (A)	冷房	12.8	
		暖房	12.8	
	運転効率 (%)	冷房	88	
		暖房	86	
	消費電力量 (kWh)	期間合計	1390	
		冷房期間	416	
		暖房期間	974	
	始動電流 (A)	12.8		
圧縮機出力 (W)	シングル 510			
送風機出力 (W)	30		25	
送風機構	ファン形式	クロスフローファン	プロペラファン	
	風向調節	上下(自動) ・ 左右(手動)		
換気の有無	無			
タイマー	電子式 12 時間タイマー			
電源コードの長さ (m)	1.1 (左出し) ・ 1.8 (右出し)			
ドレン口	ドレンホース付 (本体でしろ 0.4m) 左右取換可 先端形状 : Φ18mm 及び Φ16mm ホース用			
冷凍サイクル	蒸発形態	膨張弁		
	補助パイプ長さ (cm)	細管 44 太管 38 (補助パイプ曲げ R から先端まで)		
	配管太さ (mm)	細管	φ6.35 (2分)	
		太管	φ9.52 (3分)	
	配管接続	フレア		
	冷媒種類	R32		
	冷媒量 (g)	950		
設計圧力 (MPa) ゲージ圧力	4.15			
製品質量 (kg)	9	28		
ユニット間配線	3 心 (VVVF ケーブル Φ2.0mm)			
使用コンセント	① 125V - 15A			
使用ブレーカー	2P, 110V, 20A			
認証マーク				
テレコン端子	JEM-A 対応			
無線 LAN	非内蔵(別売)			
最大配管長さ	15m (チャージレス配管長 : 15m)			
室内・外ユニット間の許容高低差	10m			
その他 事項	J R A 耐塩害仕様 室外機			
付属品	保証書、取扱説明書、工事説明書、据付板、ネジ一式、コードクランプ、室外機用ドレンうけ、ドレンエルボ、リモコン、単 4 形乾電池 (2 本)、工事補助説明書、リモコンホルダー			

5) AY-N40DM2 — AU-N40DMY

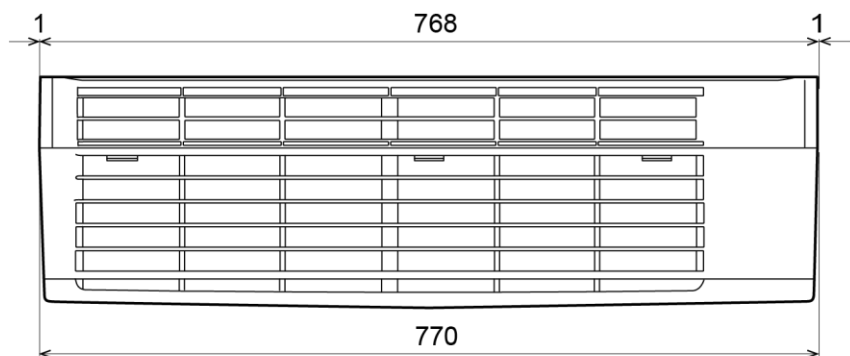
形名		室内機	室外機	
		AY-N40DM2	AU-N40DMY	
性能	冷房能力 (kW)	4.0 (0.9~4.3)		
	暖房能力 (kW)	5.0 (0.9~6.6)		
	暖房低温能力 (kW)	4.8		
	風量 (m ³ /min)	冷房/ 暖房	14.4 / 15.6	29.0 / 31.3
	騒音 (dB)	冷房/ 暖房	65 / 66	63 / 65
電気特性	電源 (V)	単相 200		
	消費電力 (W)	冷房	1350 (160~1600)	
		暖房	1560 (160~2170)	
	運転電流 (A)	冷房	6.9	
		暖房	7.9	
	運転効率 (%)	冷房	98	
		暖房	99	
	消費電力量 (kWh)	期間合計	1544	
		冷房期間	446	
		暖房期間	1098	
	始動電流 (A)	7.9		
圧縮機出力 (W)	シングル 510			
送風機出力 (W)	40		25	
送風機構	ファン形式	クロスフローファン	プロペラファン	
	風向調節	上下(自動) ・ 左右(手動)		
換気の有無	無			
タイマー	電子式 12 時間タイマー			
電源コードの長さ (m)	0.75 (左出し) ・ 1.4 (右出し)			
ドレン口	ドレンホース付 (本体でしろ 0.4m) 左右取換可 先端形状 : Φ18mm 及び Φ16mm ホース用			
冷凍サイクル	蒸発形態	膨張弁		
	補助パイプ長さ (cm)	細管 44 太管 38 (補助パイプ曲げ R から先端まで)		
	配管太さ (mm)	細管	φ6.35 (2 分)	
		太管	φ9.52 (3 分)	
	配管接続	フレア		
	冷媒種類	R32		
	冷媒量 (g)	910		
設計圧力 (MPa) ゲージ圧力	4.15			
製品質量 (kg)	8	31		
ユニット間配線	3 心 (VVF ケーブル Φ2.0mm)			
使用コンセント	Ⓢ250V - 15A			
使用ブレーカー	2P, 220V, 20A			
認証マーク				
テレコン端子	JEM-A 対応			
無線 LAN	非内蔵(別売)			
最大配管長さ	15m (チャージレス配管長 : 15m)			
室内・外ユニット間の許容高低差	10m			
その他 事項	J R A 耐塩害仕様 室外機			
付属品	保証書、取扱説明書、工事説明書、据付板、ネジ一式、コードクランプ、室外機用ドレンうけ、ドレンエルボ、リモコン、単 4 形乾電池 (2 本)、工事補助説明書、リモコンホルダー			

6) AY-N56DM2 — AU-N56DMY

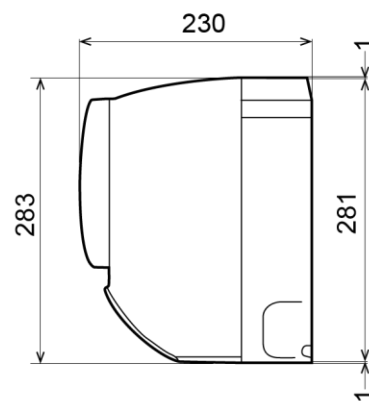
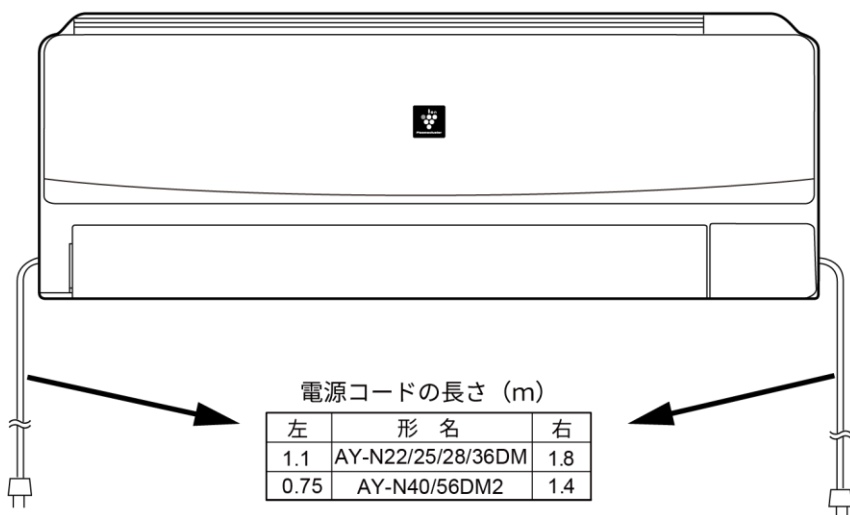
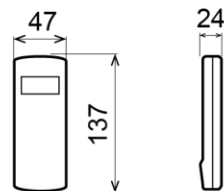
形名		室内機	室外機	
		AY-N56DM2	AU-N56DMY	
性能	冷房能力 (kW)	5.6 (0.8~5.7)		
	暖房能力 (kW)	6.7 (0.8~8.7)		
	暖房低温能力 (kW)	6.3		
	風量 (m ³ /min)	冷房/ 暖房	16.3 / 16.3	41.7 / 43.8
	騒音 (dB)	冷房/ 暖房	69 / 68	66 / 66
電気特性	電源 (V)	単相 200		
	消費電力 (W)	冷房	2250 (140~2280)	
		暖房	2020 (140~2940)	
	運転電流 (A)	冷房	11.4	
		暖房	10.2	
	運転効率 (%)	冷房	99	
		暖房	99	
	消費電力量 (kWh)	期間合計	2118	
		冷房期間	636	
		暖房期間	1482	
	始動電流 (A)	11.4		
圧縮機出力 (W)	シングル 1000			
送風機出力 (W)	40		43	
送風機構	ファン形式	クロスフローファン	プロペラファン	
	風向調節	上下(自動) ・ 左右(手動)		
換気の有無	無			
タイマー	電子式 12 時間タイマー			
電源コードの長さ (m)	0.75 (左出し) ・ 1.4 (右出し)			
ドレン口	ドレンホース付 (本体でしろ 0.4m) 左右取換可 先端形状 : Φ18mm 及び Φ16mm ホース用			
冷凍サイクル	蒸発形態	膨張弁		
	補助パイプ長さ (cm)	細管 44 太管 38 (補助パイプ曲げ R から先端まで)		
	配管太さ (mm)	細管	φ6.35 (2分)	
		太管	φ9.52 (3分)	
	配管接続	フレア		
	冷媒種類	R32		
	冷媒量 (g)	1090		
設計圧力 (MPa) ゲージ圧力	4.15			
製品質量 (kg)	9	38		
ユニット間配線	3心(VVFケーブル Φ2.0mm)			
使用コンセント	Ⓔ250V - 15A			
使用ブレーカー	2P, 220V, 20A			
認証マーク				
テレコン端子	JEM-A 対応			
無線 LAN	非内蔵(別売)			
最大配管長さ	15m (チャージレス配管長 : 15m)			
室内・外ユニット間の許容高低差	10m			
その他 事項	J R A 耐塩害仕様 室外機			
付属品	保証書、取扱説明書、工事説明書、据付板、ネジ一式、コードクランプ、室外機用ドレンうけ、ドレンエルボ、リモコン、単 4 形乾電池 (2 本)、工事補助説明書、リモコンホルダー			

[2] 製品寸法図

1) 室内機寸法図

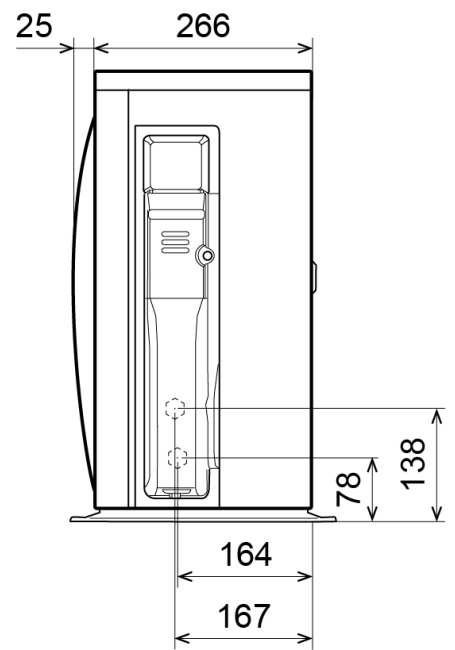
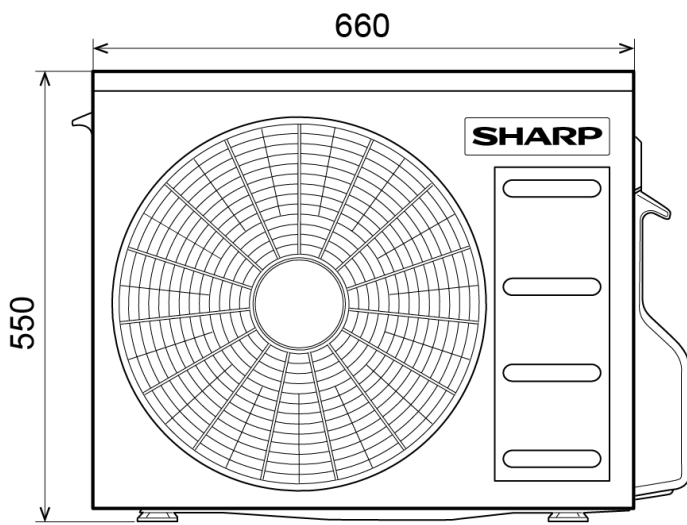
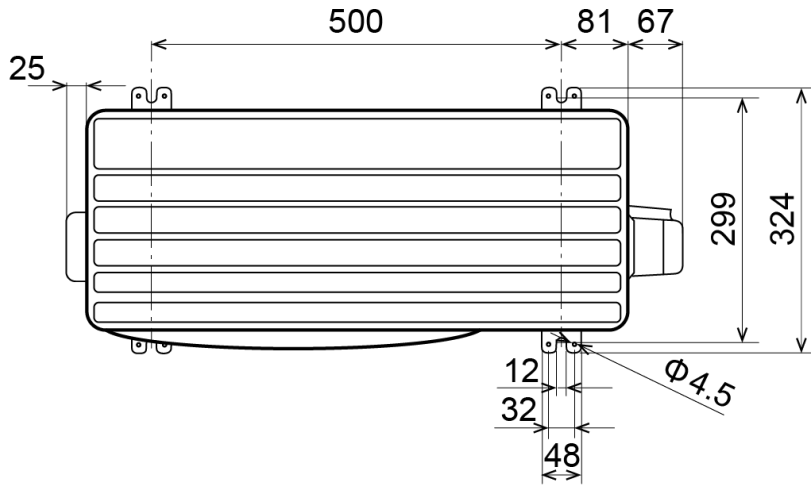


(単位 : mm)



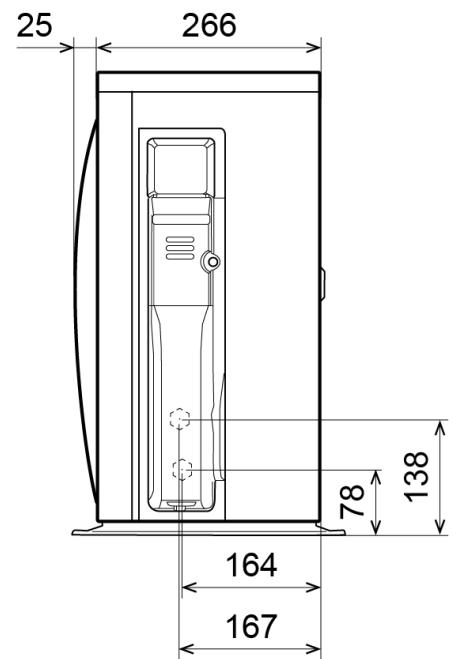
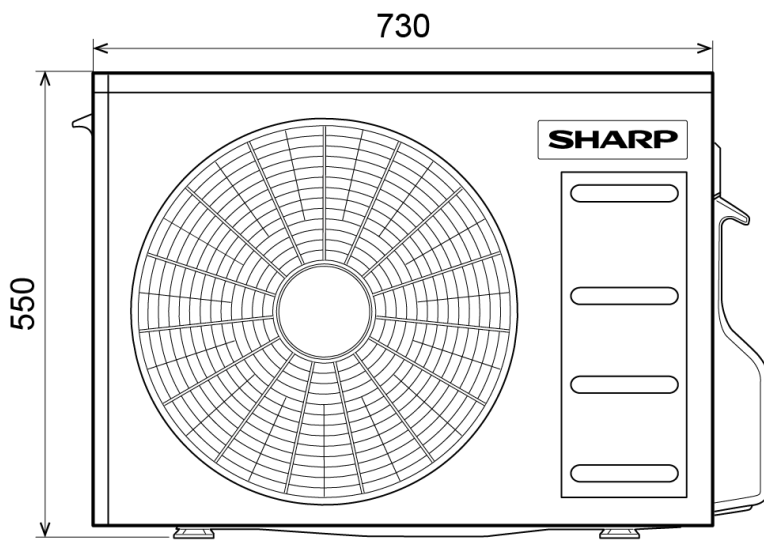
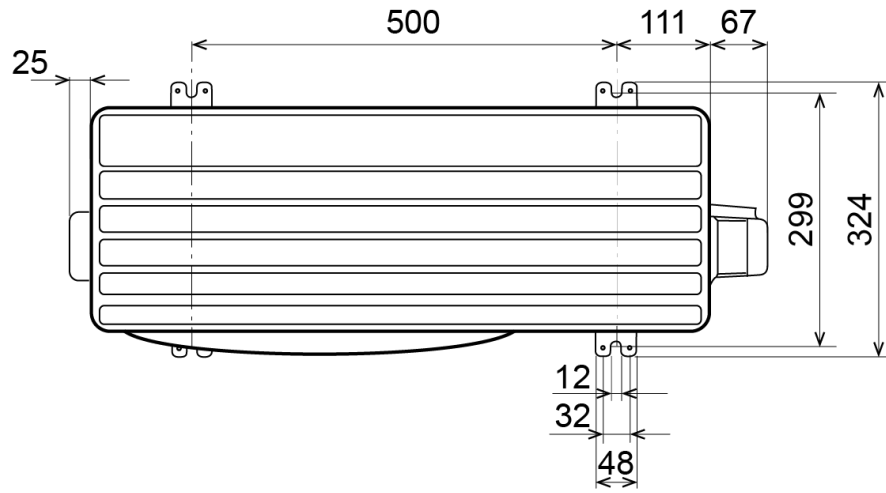
2) 室外機寸法図(AU-N22/25DMY)

(単位 : mm)



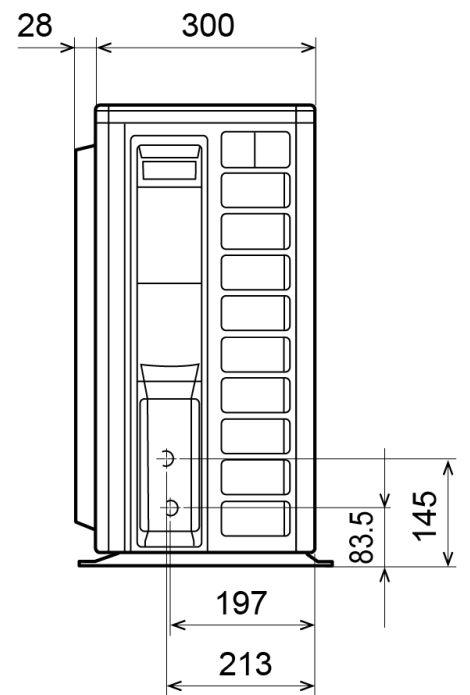
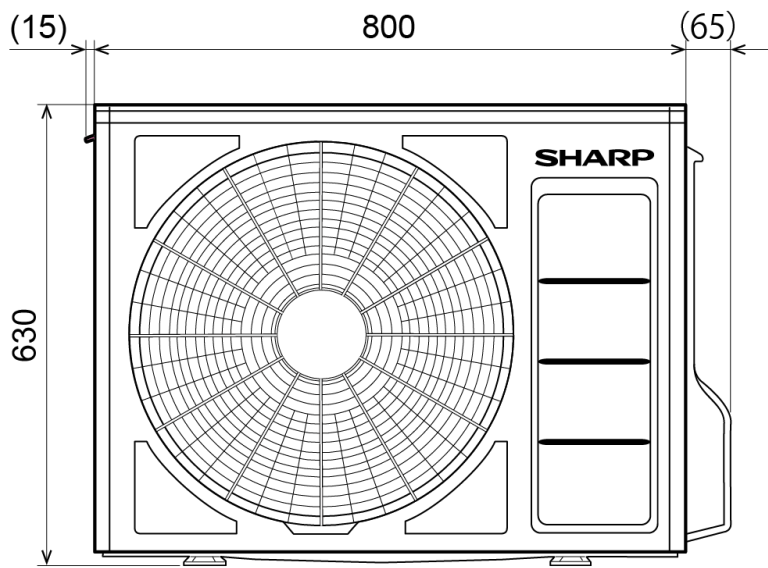
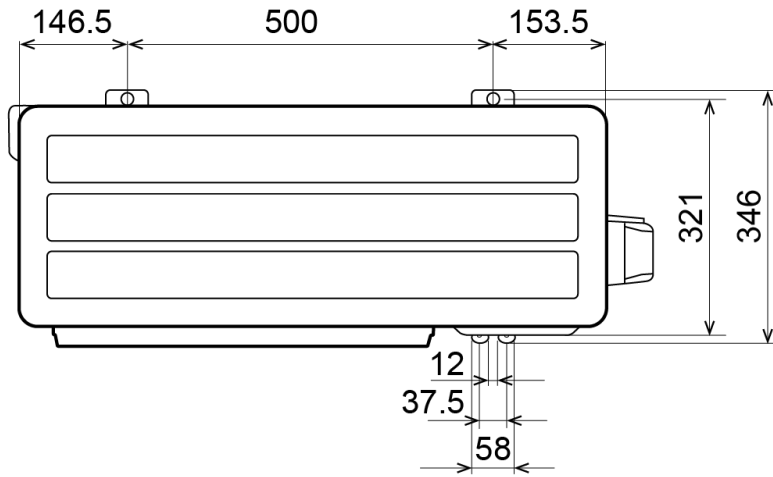
3) 室外機寸法図(AU-N28/36/40DMY)

(単位 : mm)

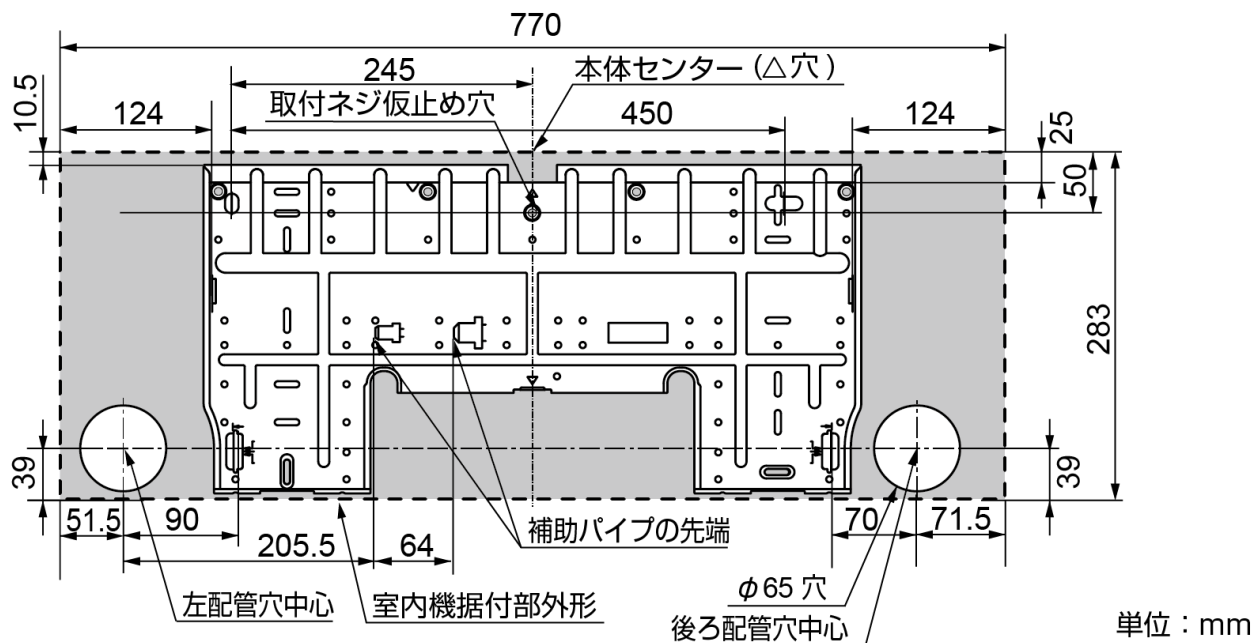


4) 室外機寸法図(AU-N56DMY)

(単位 : mm)



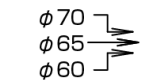
5) 取付寸法図



下記寸法の穴をあけてください。

貫通穴径	φ65mm 以上
------	----------

- ・ 配管径 φ6.35mm(1/4")/φ12.7mm(1/2") の場合は φ70mm 以上あけると工事がしやすくなります。
- ・ 貫通穴中心を決める際は、穴径により上下方向の中心位置が異なりますので、据付板の刻印を活用してください。



(左右2カ所)