

仕様一覧表

仕様

AY-L22DH — AU-L22DHY

形名		室内ユニット	室外ユニット	
		AY-L22DH	AU-L22DHY	
性能	冷房能力 (kW)	2.2 (0.6~2.8)		
	暖房能力 (kW)	2.5 (0.7~3.7)		
	暖房低温能力 (kW)	2.7		
	風量 (m ³ /min)	冷房/暖房	13.9 / 13.8	38.7 / 36.2
	騒音 (dB)	冷房/暖房	61 / 59	59 / 57
電気特性	電源 (V)	単相 100		
	消費電力 (W)	冷房	520 (160~900)	
		暖房	550 (140~1120)	
	運転電流 (A)	冷房	6.2	
		暖房	6.4	
	運転力率 (%)	冷房	84	
		暖房	86	
	消費電力量 (kWh)	期間合計	717	
		冷房期間	222	
		暖房期間	495	
始動電流 (A)	6.4			
圧縮機出力 (W)	シングル 790			
送風機出力 (W)	15	30		
送風機構	ファン形式	クロスフローファン	プロペラファン	
	風向調節	上下(自動) ・ 左右(手動)		
換気の有無	無			
タイマー	電子式24時間タイマー			
電源コードの長さ (m)	1.1 (左出し) ・ 1.8 (右出し)			
ドレン口	ドレンホース付 (本体でしろ 0.4m) 左右取換可 先端形状 : Φ18mm及びΦ16mmホース用			
冷凍サイクル	蒸発形態	膨張弁		
	補助パイプ長さ (cm)	細管43 太管36 (補助パイプ曲げRから先端まで)		
	配管太さ (mm)	細管	φ6.35 (2分)	
		太管	φ9.52 (3分)	
	配管接続	フレア		
	冷媒種類	R32		
	冷媒量 (g)	600		
設計圧力 (MPa) ゲージ圧力	4.15			
製品質量 (kg)	10	27		
ユニット間配線	3心 (VVFケーブル Φ2.0mm)			
使用コンセント	Ⓜ 125V - 15A			
使用ブレーカー	2P, 110V, 20A			
認証マーク				
テレコン端子	無し			
最大配管長さ	15m	〔 チャージレス配管長 15m 〕		
室内・外ユニット間の許容高低差	10m			
その他 事項	無線LAN非対応			
付属品	保証書、取扱説明書、工事説明書、据付板、ネジ一式、室外ユニット用ドレン口、リモコン、単4形乾電池(2本)、工事補助説明書、リモコンホルダー、フレアナット(φ6.35)、フレアナット(φ9.52)			

AY-L25DH — AU-L25DHY

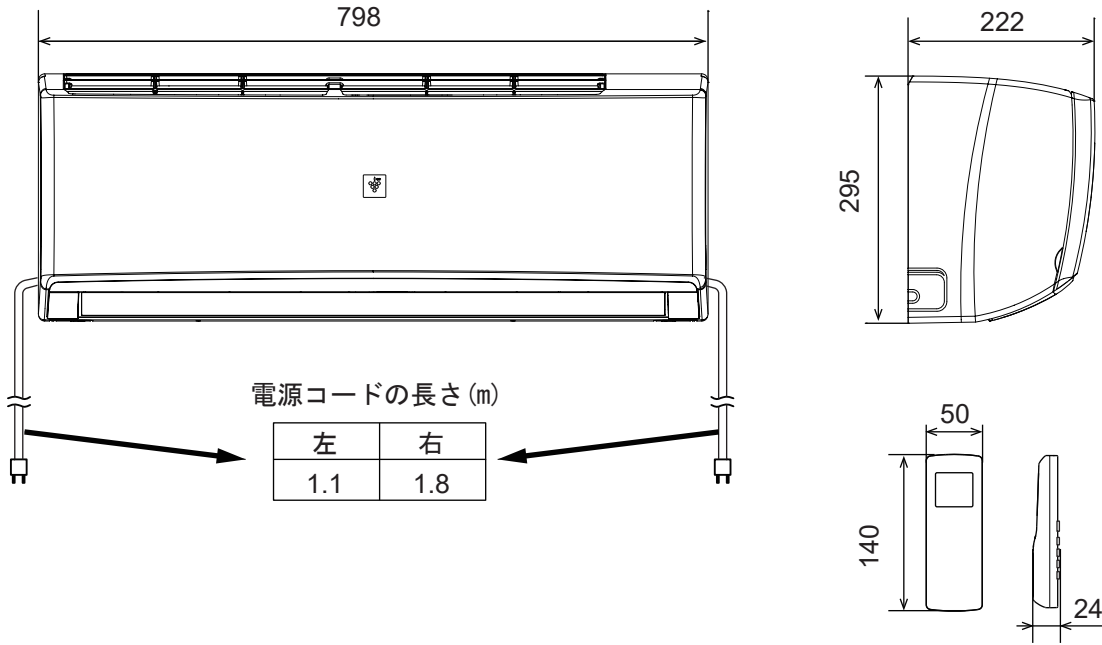
形名		室内ユニット	室外ユニット	
		AY-L25DH	AU-L25DHY	
性能	冷房能力 (kW)	2.5 (0.6~3.0)		
	暖房能力 (kW)	2.8 (0.7~4.1)		
	暖房低温能力 (kW)	3.0		
	風量 (m ³ /min)	冷房/暖房	13.8 / 13.7	40.1 / 33.1
	騒音 (dB)	冷房/暖房	62 / 61	60 / 59
電気特性	電源 (V)	単相 100		
	消費電力 (W)	冷房	600 (160~1000)	
		暖房	630 (150~1390)	
	運転電流 (A)	冷房	7.0	
		暖房	7.4	
	運転力率 (%)	冷房	86	
		暖房	85	
	消費電力量 (kWh)	期間合計	815	
		冷房期間	240	
		暖房期間	575	
始動電流 (A)	7.4			
圧縮機出力 (W)	シングル 790			
送風機出力 (W)	15	30		
送風機構	ファン形式	クロスフローファン	プロペラファン	
	風向調節	上下(自動) ・ 左右(手動)		
換気の有無	無			
タイマー	電子式24時間タイマー			
電源コードの長さ (m)	1.1 (左出し) ・ 1.8 (右出し)			
ドレン口	ドレンホース付 (本体でしろ 0.4m) 左右取換可 先端形状 : Φ18mm及びΦ16mmホース用			
冷凍サイクル	蒸発形態	膨張弁		
	補助パイプ長さ (cm)	細管43 太管36 (補助パイプ曲げRから先端まで)		
	配管太さ (mm)	細管	φ6.35 (2分)	
		太管	φ9.52 (3分)	
	配管接続	フレア		
	冷媒種類	R32		
	冷媒量 (g)	600		
設計圧力 (MPa) ゲージ圧力	4.15			
製品質量 (kg)	10	27		
ユニット間配線	3心 (VVFケーブル Φ2.0mm)			
使用コンセント	 125V - 15A			
使用ブレーカー	2P, 110V, 20A			
認証マーク				
テレコン端子	無し			
最大配管長さ	15m	{ チャージレス配管長 } 15m		
室内・外ユニット間の許容高低差	10m			
その他 事項	無線LAN非対応			
付属品	保証書、取扱説明書、工事説明書、据付板、ネジ一式、室外ユニット用ドレン口、リモコン、単4形乾電池(2本)、工事補助説明書、リモコンホルダー、フレアナット(φ6.35)、フレアナット(φ9.52)			

AY-L28DH — AU-L28DHY

形名		室内ユニット	室外ユニット
		AY-L28DH	AU-L28DHY
性能	冷房能力 (kW)		2.8 (0.6~3.5)
	暖房能力 (kW)		3.6 (0.7~4.6)
	暖房低温能力 (kW)		3.3
	風量 (m ³ /min)	冷房/暖房	13.7 / 13.8
	騒音 (dB)	冷房/暖房	62 / 61
電気特性	電源 (V)		単相 100
	消費電力 (W)	冷房	640 (150~1050)
		暖房	870 (150~1360)
	運転電流 (A)	冷房	7.5
		暖房	10.2
	運転力率 (%)	冷房	85
		暖房	85
	消費電力量 (kWh)	期間合計	913
		冷房期間	265
		暖房期間	648
始動電流 (A)		10.2	
圧縮機出力 (W)		シングル 790	
送風機出力 (W)		15	
送風機構	ファン形式	クロスフローファン	プロペラファン
	風向調節	上下(自動) ・ 左右(手動)	
換気の有無		無	
タイマー		電子式24時間タイマー	
電源コードの長さ (m)		1.1 (左出し) ・ 1.8 (右出し)	
ドレン口		ドレンホース付 (本体でしろ 0.4m) 左右取換可 先端形状 : Φ18mm及びΦ16mmホース用	
冷凍サイクル	蒸発形態		膨張弁
	補助パイプ長さ (cm)		細管43 太管36 (補助パイプ曲げRから先端まで)
	配管太さ (mm)	細管	φ6.35 (2分)
		太管	φ9.52 (3分)
	配管接続		フレア
	冷媒種類		R32
	冷媒量 (g)		700
設計圧力 (MPa) ゲージ圧力		4.15	
製品質量 (kg)		10	30
ユニット間配線		3心 (VVFケーブル Φ2.0mm)	
使用コンセント		 125V - 15A	
使用ブレーカー		2P, 110V, 20A	
認証マーク			
テレコン端子		無し	
最大配管長さ		15m	{ チャージレス配管長 15m }
室内・外ユニット間の許容高低差		10m	
その他 事項		無線LAN非対応	
付属品		保証書、取扱説明書、工事説明書、据付板、ネジ一式、室外ユニット用ドレン口、リモコン、単4形乾電池(2本)、工事補助説明書、リモコンホルダー、フレアナット(φ6.35)、フレアナット(φ9.52)	

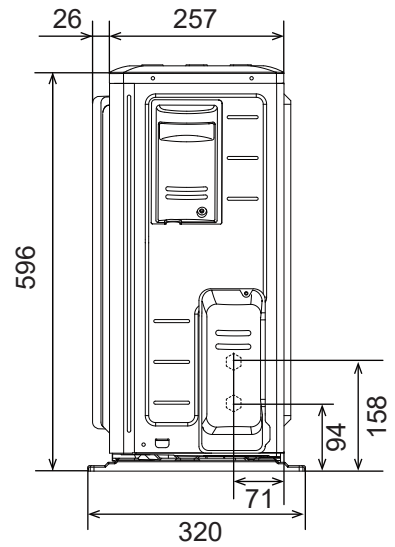
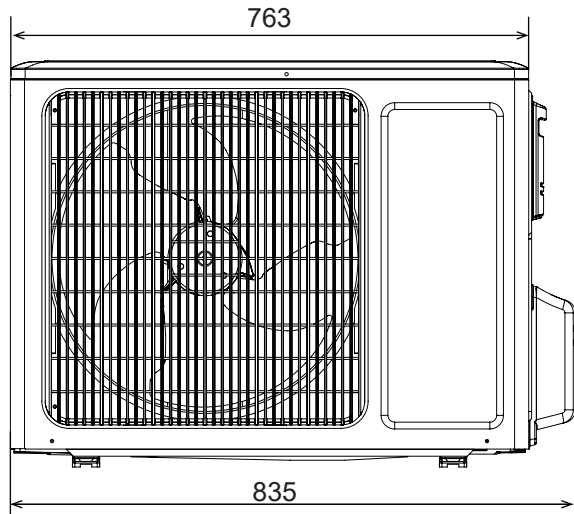
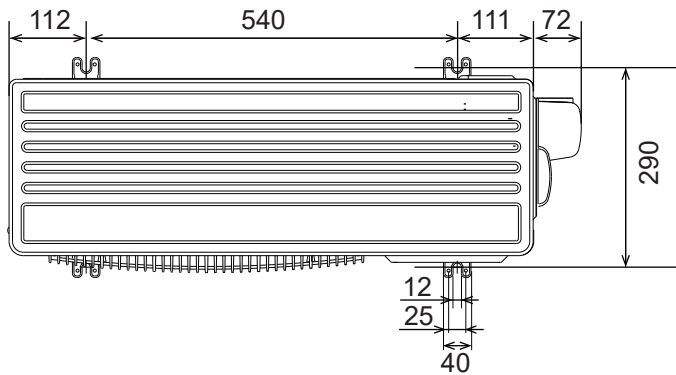
製品寸法図

1. 本体寸法 室内機



室外機

(単位: mm)



(単位: mm)

取付寸法図

