

仕様一覧表

仕様

AY-H22H-W — AU-H22HY

形名		室内ユニット		室外ユニット	
		AY-H22H-W		AU-H22HY	
性能	冷房能力 (kW)		2.2 (0.8~2.8)		
	暖房能力 (kW)		2.5 (0.8~4.0)		
	暖房低温能力 (kW)		2.9		
	風量 (m ³ /min)	冷房/暖房	12.5 / 14.8	28.9 / 23.5	
	騒音 (dB)	冷房/暖房	58 / 60	59 / 59	
電気特性	電源 (V)		単相 100		
	消費電力 (W)	冷房	570 (180~800)		
		暖房	530 (150~1100)		
	運転電流 (A)	冷房	6.6		
		暖房	6.1		
	運転力率 (%)	冷房	86		
		暖房	87		
	消費電力量 (kWh)	期間合計		717	
		冷房期間		211	
		暖房期間		506	
始動電流 (A)		6.6			
圧縮機出力 (W)		シングル 720			
送風機出力 (W)		30	25		
送風機構	ファン形式	クロスフローファン	プロペラファン		
	風向調節	上下(自動) ・ 左右(自動)			
換気の有無		無			
タイマー		電子式24時間タイマー			
電源コードの長さ (m)		1.1 (左出し) ・ 1.8 (右出し)			
ドレン口		ドレンホース付 (本体でしろ 0.33m) 左右取換可 先端形状 : Φ18mm及びΦ16mmホース用			
冷凍サイクル	蒸発形態		膨張弁		
	補助パイプ長さ (cm)		細管43 太管37 (補助パイプ曲げRから先端まで)		
	配管太さ (mm)	細管	φ6.35 (2分)		
		太管	φ9.52 (3分)		
	配管接続		フレア		
	冷媒種類		R32		
	冷媒量 (g)		640		
設計圧力 (MPa) ゲージ圧力		4.15			
製品質量 (kg)		11	22		
ユニット間配線		3心 (VVFケーブル Φ2.0mm)			
使用コンセント		 125V - 15A			
使用ブレーカー		2P, 110V, 20A			
認証マーク					
テレコン端子		JEM-A対応			
最大配管長さ		15m 20g/m	〔 配管長10m超える場合 〕 左記冷媒量追加		
室内・外ユニット間の許容高低差		10m			
その他 事項		無線LAN内蔵			
付属品		保証書、取扱説明書、工事説明書、据付板、ネジ一式、端子板カバー、 室外ユニット用ドレン口、リモコン、単4形乾電池 (2本)、 工事補助説明書、無線LANガイドブック			

AY-H25H-W — AU-H25HY

形名		室内ユニット	室外ユニット	
		AY-H25H-W	AU-H25HY	
性能	冷房能力 (kW)		2.5 (0.8~3.2)	
	暖房能力 (kW)		2.8 (0.8~4.4)	
	暖房低温能力 (kW)		3.2	
	風量 (m ³ /min)	冷房/暖房	12.3 / 14.6	
	騒音 (dB)	冷房/暖房	59 / 61	
電気特性	電源 (V)		単相 100	
	消費電力 (W)	冷房	685 (180~950)	
		暖房	610 (150~1330)	
	運転電流 (A)	冷房	7.8	
		暖房	6.9	
	運転力率 (%)	冷房	88	
		暖房	88	
	消費電力量 (kWh)	期間合計		815
		冷房期間		244
		暖房期間		571
	始動電流 (A)		7.8	
圧縮機出力 (W)		シングル 720		
送風機出力 (W)		30	25	
送風機構	ファン形式		クロスフローファン プロペラファン	
	風向調節		上下(自動) ・ 左右(自動)	
換気の有無		無		
タイマー		電子式24時間タイマー		
電源コードの長さ (m)		1.1 (左出し) ・ 1.8 (右出し)		
ドレン口		ドレンホース付 (本体でしろ 0.33m) 左右取換可 先端形状 : Φ18mm及びΦ16mmホース用		
冷凍サイクル	蒸発形態		膨張弁	
	補助パイプ長さ (cm)		細管43 太管37 (補助パイプ曲げRから先端まで)	
	配管太さ (mm)	細管	φ6.35 (2分)	
		太管	φ9.52 (3分)	
	配管接続		フレア	
	冷媒種類		R32	
	冷媒量 (g)		670	
設計圧力 (MPa) ゲージ圧力		4.15		
製品質量 (kg)		11	22	
ユニット間配線		3心 (VVVFケーブル Φ2.0mm)		
使用コンセント		 125V - 15A		
使用ブレーカー		2P, 110V, 20A		
認証マーク				
テレコン端子		JEM-A対応		
最大配管長さ		15m 20g/m	(配管長10m超える場合) 左記冷媒量追加	
室内・外ユニット間の許容高低差		10m		
その他 事項		無線 LAN 内蔵		
付属品		保証書、取扱説明書、工事説明書、据付板、ネジ一式、端子板カバー、 室外ユニット用ドレン口、リモコン、単4形乾電池 (2本)、 工事補助説明書、無線LANガイドブック		

AY-H28H-W — AU-H28HY

形名		室内ユニット	室外ユニット	
		AY-H28H-W	AU-H28HY	
性能	冷房能力 (kW)	2.8 (0.8~3.3)		
	暖房能力 (kW)	3.6 (0.8~5.1)		
	暖房低温能力 (kW)	3.7		
	風量 (m3/min)	冷房/暖房 13.9 / 15.3	27.1 / 22.3	
	騒音 (dB)	冷房/暖房 61 / 62	61 / 59	
電気特性	電源 (V)	単相 100		
	消費電力 (W)	冷房	720 (180~950)	
		暖房	820 (150~1415)	
	運転電流 (A)	冷房	7.4	
		暖房	8.6	
	運転力率 (%)	冷房	97	
		暖房	95	
	消費電力量 (kWh)	期間合計	913	
		冷房期間	261	
		暖房期間	652	
	始動電流 (A)	8.6		
圧縮機出力 (W)	シングル 600			
送風機出力 (W)	30	25		
送風機構	ファン形式	クロスフローファン	プロペラファン	
	風向調節	上下(自動) ・ 左右(自動)		
換気の有無	無			
タイマー	電子式24時間タイマー			
電源コードの長さ (m)	1.1 (左出し) ・ 1.8 (右出し)			
ドレンロ	ドレンホース付 (本体でしろ 0.33m) 左右取換可 先端形状 : Φ18mm及びΦ16mmホース用			
冷凍サイクル	蒸発形態	膨張弁		
	補助パイプ長さ (cm)	細管43 太管37 (補助パイプ曲げRから先端まで)		
	配管太さ (mm)	細管	φ6.35 (2分)	
		太管	φ9.52 (3分)	
	配管接続	フレア		
	冷媒種類	R32		
	冷媒量 (g)	950		
設計圧力 (MPa) ゲージ圧力	4.15			
製品質量 (kg)	11	27		
ユニット間配線	3心 (VVVFケーブル Φ2.0mm)			
使用コンセント	 125V - 15A			
使用ブレーカー	2P, 110V, 20A			
認証マーク				
テレコン端子	JEM-A対応			
最大配管長さ	15m 20g/m	〔 配管長10m超える場合 左記冷媒量追加 〕		
室内・外ユニット間の許容高低差	10m			
その他 事項	無線LAN内蔵			
付属品	保証書、取扱説明書、工事説明書、据付板、ネジ一式、端子板カバー、 室外ユニット用ドレンうけ、ドレンエルボ、リモコン、単4形乾電池 (2本)、 工事補助説明書、無線LANガイドブック			

AY-H40H-W — AU-H40HY

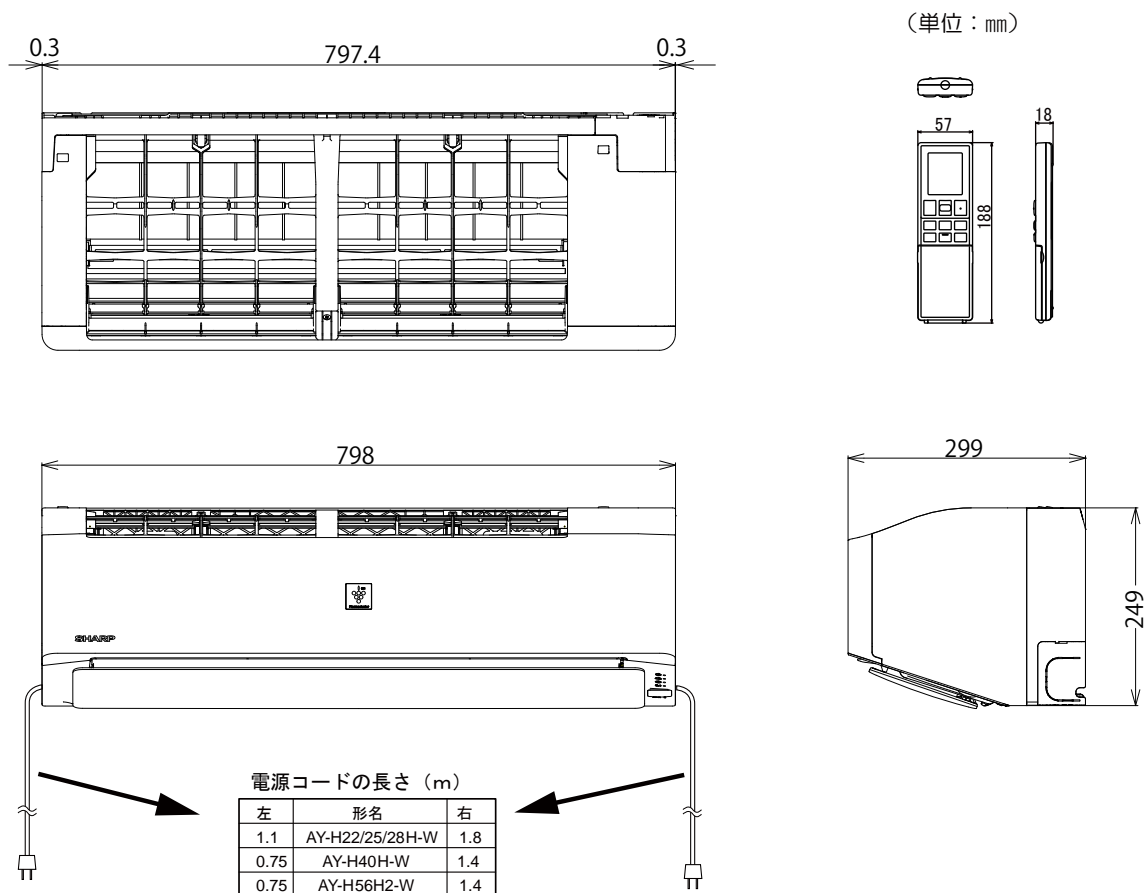
形名		室内ユニット		室外ユニット	
		AY-H40H-W		AU-H40HY	
性能	冷房能力 (kW)		4.0 (0.9~4.4)		
	暖房能力 (kW)		5.0 (0.9~6.4)		
	暖房低温能力 (kW)		4.8		
	風量 (m ³ /min)	冷房/暖房	14.4 / 16.9		29.0 / 31.3
	騒音 (dB)	冷房/暖房	62 / 64		63 / 65
電気特性	電源 (V)		単相 100		
	消費電力 (W)	冷房	1280 (160~1730)		
		暖房	1450 (160~2000)		
	運転電流 (A)	冷房	13.0		
		暖房	14.6		
	運転力率 (%)	冷房	98		
		暖房	99		
	消費電力量 (kWh)	期間合計		1544	
		冷房期間		446	
		暖房期間		1098	
	始動電流 (A)		14.6		
圧縮機出力 (W)		シングル 855			
送風機出力 (W)		30	25		
送風機構	ファン形式		クロスフローファン	プロペラファン	
	風向調節		上下(自動) ・ 左右(自動)		
換気の有無		無			
タイマー		電子式24時間タイマー			
電源コードの長さ (m)		0.75 (左出し) ・ 1.4 (右出し)			
ドレンロ		ドレンホース付 (本体でしろ 0.33m) 左右取換可 先端形状 : Φ18mm及びΦ16mmホース用			
冷凍サイクル	蒸発形態		膨張弁		
	補助パイプ長さ (cm)		細管43 太管37 (補助パイプ曲げRから先端まで)		
	配管太さ (mm)	細管	φ6.35 (2分)		
		太管	φ9.52 (3分)		
	配管接続		フレア		
	冷媒種類		R32		
	冷媒量 (g)		910		
設計圧力 (MPa) ゲージ圧力		4.15			
製品質量 (kg)		11	33		
ユニット間配線		3心 (VVFケーブル Φ2.0mm)			
使用コンセント		 125V - 20A			
使用ブレーカー		2P, 110V, 20A			
認証マーク					
テレコン端子		JEM-A対応			
最大配管長さ		15m 20g/m	〔 配管長10m超える場合 〕 左記冷媒量追加		
室内・外ユニット間の許容高低差		10m			
その他 事項		無線 LAN 内蔵			
付属品		保証書、取扱説明書、工事説明書、据付板、ネジ一式、端子板カバー、 室外ユニット用ドレンうけ、ドレンエルボ、リモコン、単4形乾電池 (2本)、 工事補助説明書、無線LANガイドブック			

AY-H56H2-W — AU-H56H2Y

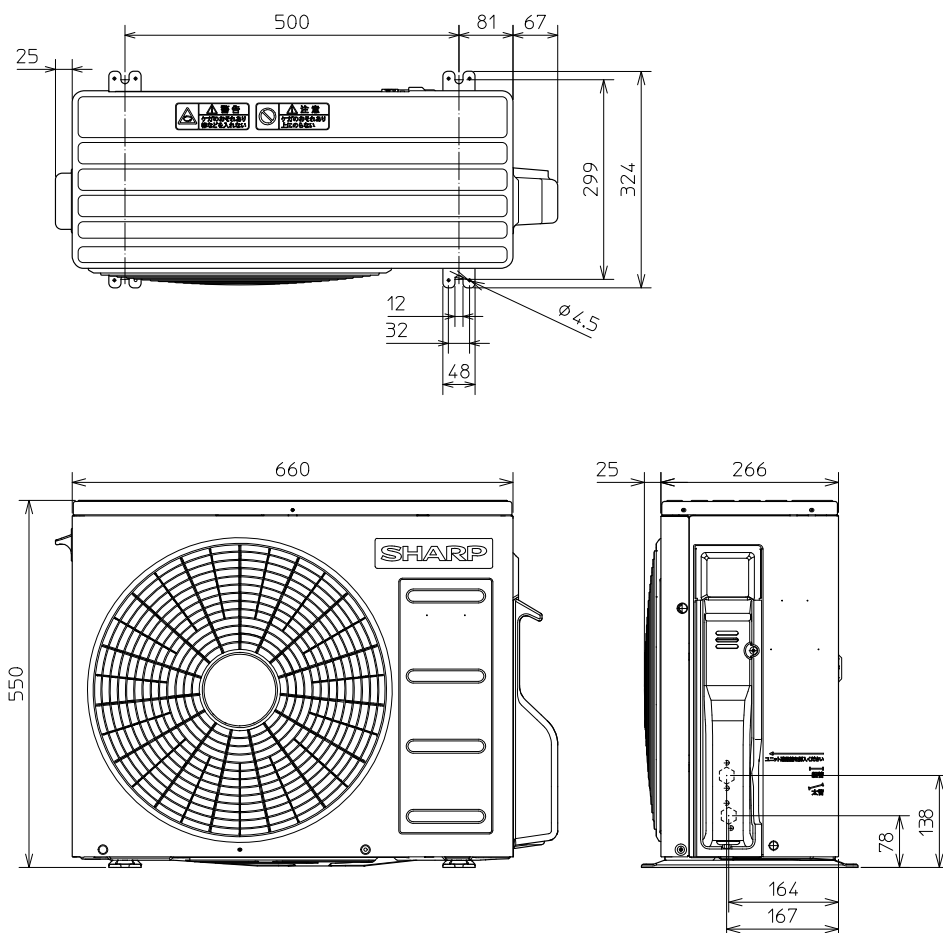
形名		室内ユニット	室外ユニット	
		AY-H56H2-W	AU-H56H2Y	
性能	冷房能力 (kW)	5.6 (0.8~5.7)		
	暖房能力 (kW)	6.7 (0.8~8.8)		
	暖房低温能力 (kW)	6.4		
	風量 (m3/min)	冷房/暖房 15.5 / 16.9	41.7 / 43.8	
	騒音 (dB)	冷房/暖房 65 / 66	66 / 66	
電気特性	電源 (V)	単相 200		
	消費電力 (W)	冷房	2250 (140~2280)	
		暖房	1900 (140~2940)	
	運転電流 (A)	冷房	11.4	
		暖房	9.7	
	運転力率 (%)	冷房	99	
		暖房	98	
	消費電力量 (kWh)	期間合計	2118	
		冷房期間	625	
		暖房期間	1493	
	始動電流 (A)	11.4		
圧縮機出力 (W)	ツイン 1110			
送風機出力 (W)	36	43		
送風機構	ファン形式	クロスフローファン	プロペラファン	
	風向調節	上下(自動) ・ 左右(自動)		
換気の有無	無			
タイマー	電子式24時間タイマー			
電源コードの長さ (m)	0.75 (左出し) ・ 1.4 (右出し)			
ドレンロ	ドレンホース付 (本体でしろ 0.33m) 左右取換可 先端形状 : Φ18mm及びΦ16mmホース用			
冷凍サイクル	蒸発形態	膨張弁		
	補助パイプ長さ (cm)	細管43 太管37 (補助パイプ曲げRから先端まで)		
	配管太さ (mm)	細管	φ6.35 (2分)	
		太管	φ9.52 (3分)	
	配管接続	フレア		
	冷媒種類	R32		
	冷媒量 (g)	1090		
設計圧力 (MPa) ゲージ圧力	4.15			
製品質量 (kg)	12	38		
ユニット間配線	3心 (VVVFケーブル Φ2.0mm)			
使用コンセント	 250V - 15A			
使用ブレーカー	2P, 220V, 20A			
認証マーク				
テレコン端子	JEM-A対応			
最大配管長さ	15m 20g/m	〔 配管長10m超える場合 〕 左記冷媒量追加		
室内・外ユニット間の許容高低差	10m			
その他 事項	無線LAN内蔵			
付属品	保証書、取扱説明書、工事説明書、据付板、ネジ一式、端子板カバー、 室外ユニット用ドレンうけ、ドレンエルボ、リモコン、単4形乾電池 (2本)、 工事補助説明書、無線LANガイドブック			

製品寸法図

1. 本体寸法 室内機

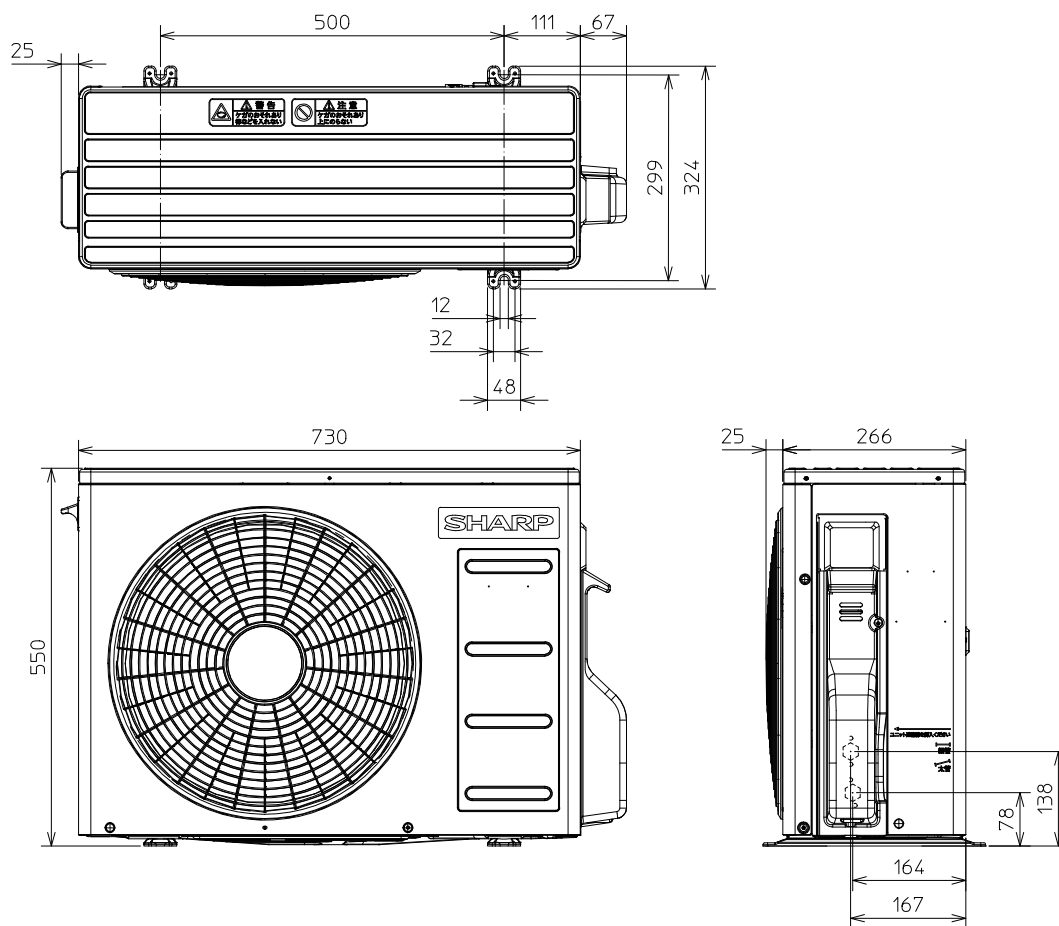


室外機 (AU-H22/25HY)

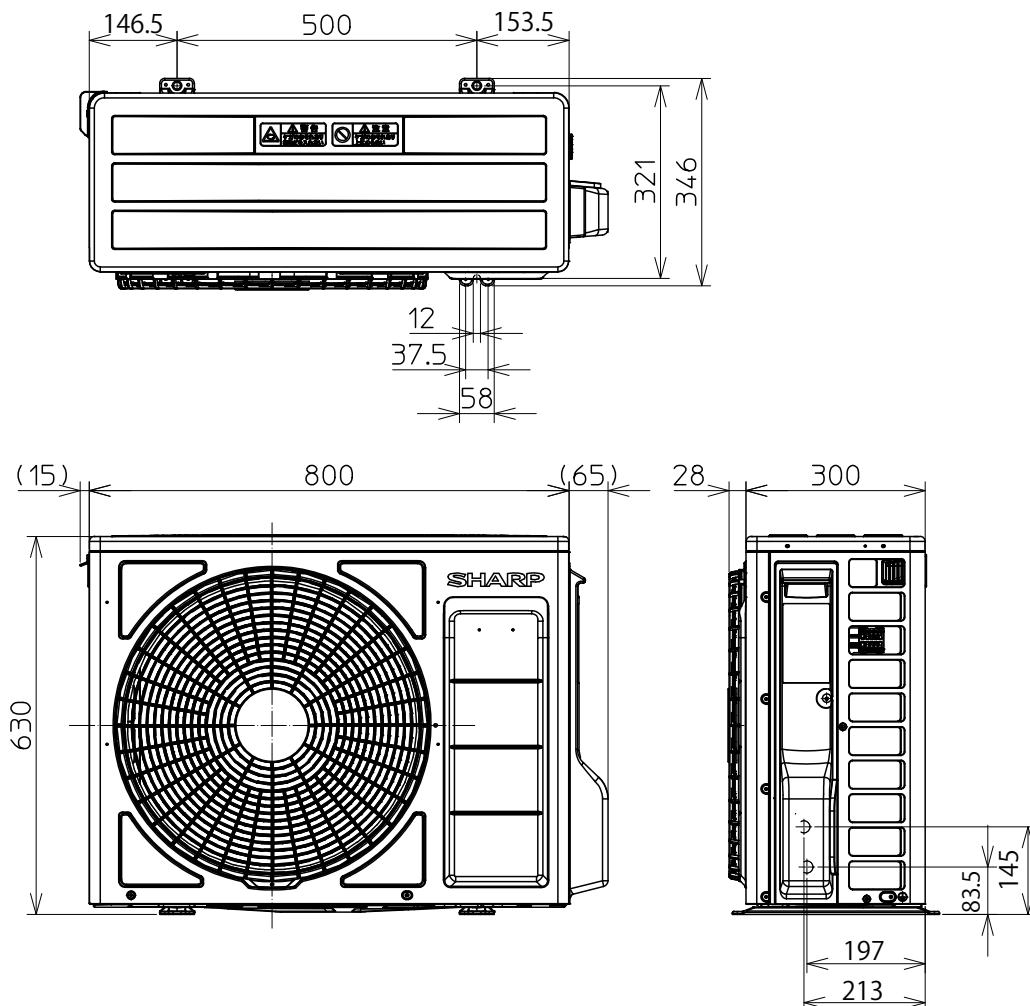


AY-H22H-W / AY-H25H-W
 AY-H28H-W / AY-H40H-W
 AY-H56H2-W

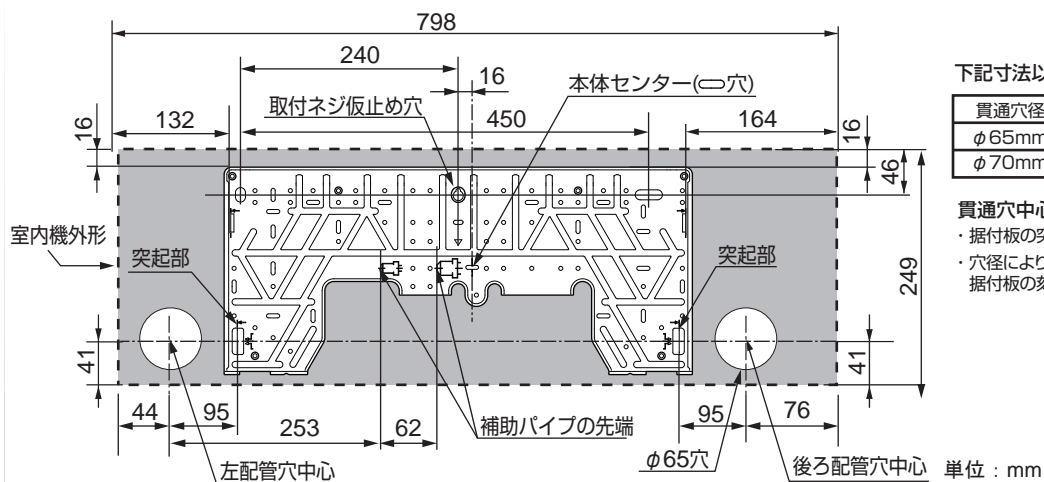
室外機 (AU-H28/40HY)



室外機 (AU-H56H2Y)



取付寸法図



下記寸法以上の穴をあけてください。

貫通穴径	配管径
φ65mm	φ6.35mm(1/4") φ9.52mm(3/8")
φ70mm	φ6.35mm(1/4") φ12.7mm(1/2")

貫通穴中心を決める際は

- ・据付板の突起部から95mmの位置が中心です。
- ・穴径により上下方向の中心位置が異なりますので、据付板の刻印(下記参照)を活用してください。

