



仕様一覧表


仕様

AC-224FD — AU-224FDY


形名		室内ユニット		室外ユニット	
		AC-224FD		AU-224FDY	
性能	冷房能力 (kW)		2.2 (0.8 ~ 2.8)		
	暖房能力 (kW)		2.2 (0.8 ~ 3.7)		
	暖房低温能力 (kW)		2.7		
	風量 (m ³ /min)	冷房 / 暖房	12.4 / 13.9		26.9 / 22.1
	騒音 (dB)	冷房 / 暖房	59 / 62		59 / 58
電気特性	電源 (V)		単相 100		
	消費電力 (W)	冷房	590 (180 ~ 800)		
		暖房	450 (150 ~ 980)		
	運転電流 (A)	冷房	7.0		
		暖房	5.2		
	運転力率 (%)	冷房	84		
		暖房	87		
	消費電力量 (kWh)	期間合計	730		
		冷房期間	233		
暖房期間		497			
始動電流 (A)		7.0			
圧縮機出力 (W)		シングル 775			
送風機出力 (W)		30	25		
送風機構	ファン形式		クロスフローファン	プロペラファン	
	風向調節		上下 (自動) ・ 左右 (手動)		
換気の有無		無			
タイマー		電子式 12 時間タイマー (入タイマー 12 時間 / 切タイマー 5 時間)			
電源コードの長さ (m)		1.2 (左だし) ・ 1.9 (右だし)			
ドレン口		ドレンホース付 (長さ 0.45m) 左右取換可 先端形状 : 16mm ホース用			
冷凍サイクル	蒸発形態		膨張弁		
	補助パイプ長さ (cm)		細管 44 太管 38 (補助パイプ曲げ R から先端まで)		
	配管太さ (mm)	細管	φ 6.35 (2 分)		
		太管	φ 9.52 (3 分)		
	配管接続		フレア		
冷媒量 [R410A] (g)		780			
製品質量 (kg)		8	25		
ユニット間配線		3 芯 (VVF ケーブル φ 2.0mm)			
使用コンセント (コンセント形状は表 1. 参照)		㊦ 125V - 15A			
使用ブレーカー		2P, 110V, 20A			
認証マーク					
テレコン端子		JEM-A 対応 (オプション)			
最大配管長さ		15m (10m を越える場合は 1m 当たり 20g の冷媒を補充)			
室内・外ユニット間の許容高低差		10m			
付属品		保証書、取扱説明書、工事説明書、据付板、ねじ一式、コードクランプ、室外ユニット用ドレン口、リモコン、乾電池 (R03 : 2 本)、リモコンホルダー			

AC-254FD — AU-254FDY


形名		室内ユニット		室外ユニット	
		AC-254FD		AU-254FDY	
性能	冷房能力 (kW)		2.5 (0.8 ~ 2.9)		
	暖房能力 (kW)		2.8 (0.8 ~ 4.1)		
	暖房低温能力 (kW)		3.0		
	風量 (m ³ /min)	冷房 / 暖房	12.7 / 13.6		28.1 / 23.6
	騒音 (dB)	冷房 / 暖房	60 / 63		60 / 59
電気特性	電源 (V)		単相 100		
	消費電力 (W)	冷房	730 (180 ~ 820)		
		暖房	610 (150 ~ 1110)		
	運転電流 (A)	冷房	8.5		
		暖房	7.1		
	運転力率 (%)	冷房	86		
		暖房	86		
	消費電力量 (kWh)	期間合計	830		
		冷房期間	274		
		暖房期間	556		
始動電流 (A)		8.5			
圧縮機出力 (W)		シングル 775			
送風機出力 (W)		30	25		
送風機構	ファン形式	クロスフローファン		プロペラファン	
	風向調節	上下 (自動) ・ 左右 (手動)			
換気の有無		無			
タイマー		電子式 12 時間タイマー (入タイマー 12 時間 / 切タイマー 5 時間)			
電源コードの長さ (m)		1.2 (左だし) ・ 1.9 (右だし)			
ドレン口		ドレンホース付 (長さ 0.45m) 左右取換可 先端形状: 16mm ホース用			
冷凍サイクル	蒸発形態		膨張弁		
	補助パイプ長さ (cm)		細管 44 太管 38 (補助パイプ曲げ R から先端まで)		
	配管太さ (mm)	細管	φ 6.35 (2 分)		
		太管	φ 9.52 (3 分)		
	配管接続		フレア		
冷媒量 [R410A] (g)		880			
製品質量 (kg)		9	28		
ユニット間配線		3 芯 (VVF ケーブル φ 2.0mm)			
使用コンセント (コンセント形状は表 1. 参照)		㊦ 125V - 15A			
使用ブレーカー		2P, 110V, 20A			
認証マーク					
テレコン端子		JEM-A 対応 (オプション)			
最大配管長さ		15m (10m を越える場合は 1m 当たり 20g の冷媒を補充)			
室内・外ユニット間の許容高低差		10m			
付属品		保証書、取扱説明書、工事説明書、据付板、ねじ一式、コードクランプ、 室外ユニット用ドレン口、リモコン、乾電池 (R03:2 本)、リモコンホルダー			

形名		室内ユニット		室外ユニット	
		AC-284FD		AU-284FDY	
性能	冷房能力 (kW)		2.8 (0.8 ~ 3.1)		
	暖房能力 (kW)		3.6 (0.8 ~ 4.6)		
	暖房低温能力 (kW)		3.3		
	風量 (m ³ /min)	冷房 / 暖房	13.5 / 14.5		27.6 / 21.2
	騒音 (dB)	冷房 / 暖房	61 / 64		61 / 59
電気特性	電源 (V)		単相 100		
	消費電力 (W)	冷房	770 (180 ~ 820)		
		暖房	820 (150 ~ 1200)		
	運転電流 (A)	冷房	9.0		
		暖房	9.5		
	運転力率 (%)	冷房	86		
		暖房	86		
	消費電力量 (kWh)	期間合計	929		
		冷房期間	287		
		暖房期間	642		
始動電流 (A)		9.5			
圧縮機出力 (W)		シングル 775			
送風機出力 (W)		30	25		
送風機構	ファン形式		クロスフローファン	プロペラファン	
	風向調節		上下 (自動) ・ 左右 (手動)		
換気の有無		無			
タイマー		電子式 12 時間タイマー (入タイマー 12 時間 / 切タイマー 5 時間)			
電源コードの長さ (m)		1.2 (左だし) ・ 1.9 (右だし)			
ドレン口		ドレンホース付 (長さ 0.45m) 左右取換可 先端形状 : 16mm ホース用			
冷凍サイクル	蒸発形態		膨張弁		
	補助パイプ長さ (cm)		細管 44 太管 38 (補助パイプ曲げ R から先端まで)		
	配管太さ (mm)	細管	φ 6.35 (2分)		
		太管	φ 9.52 (3分)		
	配管接続		フレア		
冷媒量 [R410A] (g)		1060			
製品質量 (kg)		9	30		
ユニット間配線		3 芯 (VVF ケーブル Φ 2.0mm)			
使用コンセント (コンセント形状は表 1. 参照)		㊦ 125V - 15A			
使用ブレーカー		2P, 110V, 20A			
認証マーク					
テレコン端子		JEM-A 対応 (オプション)			
最大配管長さ		15m (10m を越える場合は 1m 当たり 20g の冷媒を補充)			
室内・外ユニット間の許容高低差		10m			
付属品		保証書、取扱説明書、工事説明書、据付板、ねじ一式、コードクランプ、室外ユニット用ドレン口、リモコン、乾電池 (R03 : 2 本)、リモコンホルダー			

AC-404FD2 — AU-404FDY

形名		室内ユニット		室外ユニット	
		AC-404FD2		AU-404FDY	
性能	冷房能力 (kW)		4.0 (0.9 ~ 4.3)		
	暖房能力 (kW)		5.0 (0.9 ~ 6.5)		
	暖房低温能力 (kW)		4.8		
	風量 (m ³ /min)	冷房 / 暖房	14.3 / 16.3		29.4 / 30.7
	騒音 (dB)	冷房 / 暖房	62 / 65		63 / 65
電気特性	電源 (V)		単相 200		
	消費電力 (W)	冷房	1500 (160 ~ 1600)		
		暖房	1450 (160 ~ 2000)		
	運転電流 (A)	冷房	7.7		
		暖房	7.3		
	運転力率 (%)	冷房	97		
		暖房	99		
	消費電力量 (kWh)	期間合計	1576		
		冷房期間	490		
		暖房期間	1086		
始動電流 (A)		7.7			
圧縮機出力 (W)		ツイン 1110			
送風機出力 (W)		30	25		
送風機構	ファン形式		クロスフローファン	プロペラファン	
	風向調節		上下 (自動) ・ 左右 (手動)		
換気の有無		無			
タイマー		電子式 12 時間タイマー (入タイマー 12 時間 / 切タイマー 5 時間)			
電源コードの長さ (m)		0.8 (左出し) ・ 1.5 (右出し)			
ドレン口		ドレンホース付 (本体でしろ 0.4m) 左右取換可 先端形状 : Φ 18mm 及び Φ 16mm ホース用			
冷凍サイクル	蒸発形態		膨張弁		
	補助パイプ長さ (cm)		細管 43 太管 36 (補助パイプ曲げ R から先端まで)		
	配管太さ (mm)	細管	φ 6.35 (2 分)		
		太管	φ 9.52 (3 分)		
	配管接続		フレア		
冷媒量 [R410A] (g)		1080			
製品質量 (kg)		9	34		
ユニット間配線		3 心 (VVF ケーブル Φ 2.0mm)			
使用コンセント		⊕ 250V - 15A			
使用ブレーカー		2P, 220V, 20A			
認証マーク					
テレコン端子		JEM-A 対応 (オプション)			
最大配管長さ		15m (10m を越える場合は 1m 当たり 20g の冷媒を補充)			
室内・外ユニット間の許容高低差		10m			
付属品		保証書、取扱説明書、工事説明書、据付板、ねじ一式、コードクランプ、室外ユニット用ドレン口、リモコン、乾電池 (R03 : 2 本)、リモコンホルダー			

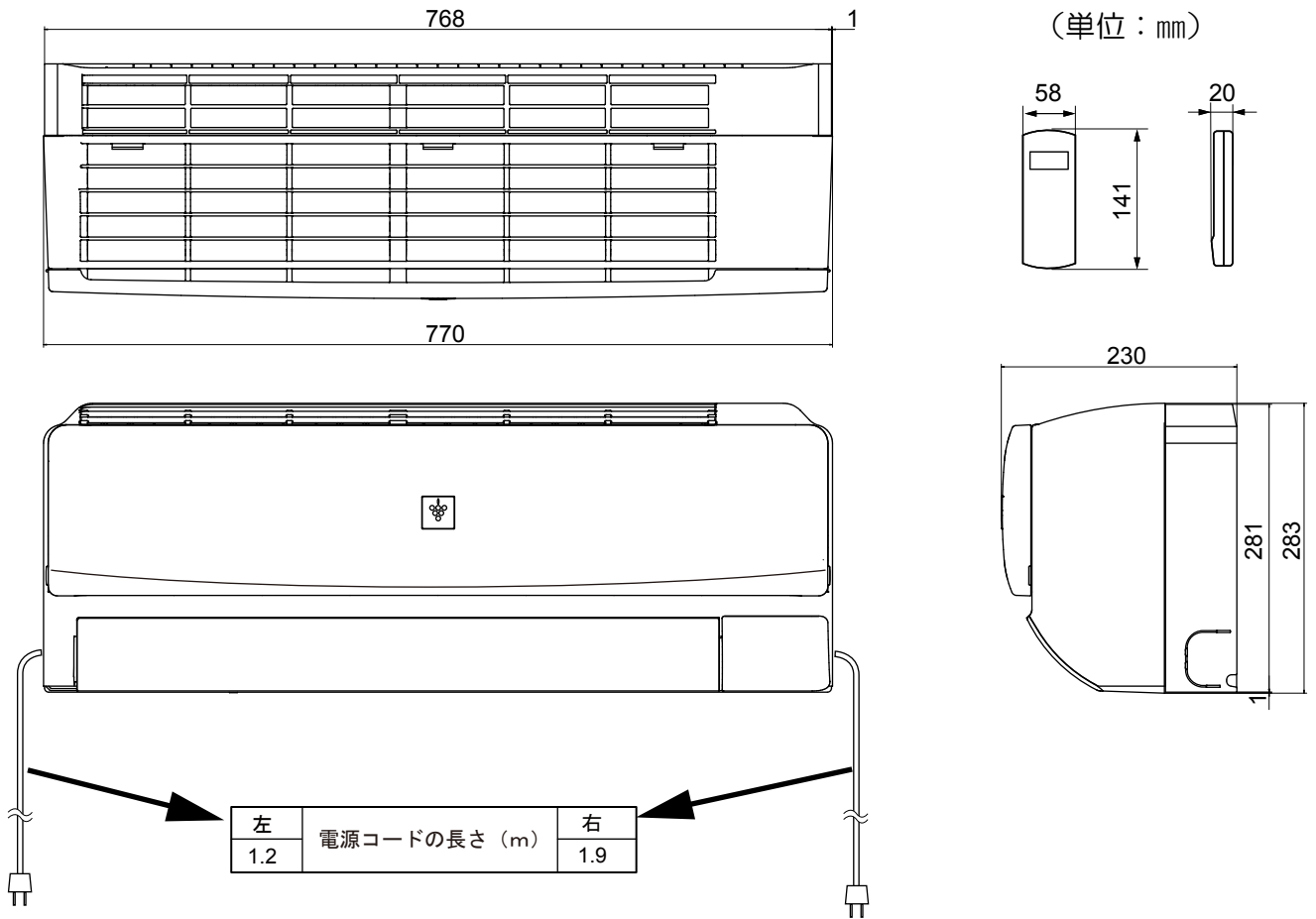
AC-564FD2 — AU-564FDY

形名		室内ユニット	室外ユニット	
		AC-564FD2	AU-564FDY	
性能	冷房能力 (kW)	5.6 (0.8 ~ 5.7)		
	暖房能力 (kW)	6.7 (0.8 ~ 8.7)		
	暖房低温能力 (kW)	6.3		
	風量 (m ³ /min)	冷房 / 暖房	16.2 / 16.5	42.6 / 41.6
	騒音 (dB)	冷房 / 暖房	65 / 66	66 / 66
電気特性	電源 (V)	単相 200		
	消費電力 (W)	冷房	2770 (140 ~ 2820)	
		暖房	1980 (130 ~ 2940)	
	運転電流 (A)	冷房	14.0	
		暖房	10.1	
	運転力率 (%)	冷房	99	
		暖房	98	
	消費電力量 (kWh)	期間合計	2162	
		冷房期間	686	
		暖房期間	1476	
始動電流 (A)	14.0			
圧縮機出力 (W)	ツイン 1110			
送風機出力 (W)	36	43		
送風機構	ファン形式	クロスフローファン	プロペラファン	
	風向調節	上下 (自動) ・ 左右 (手動)		
換気の有無	無			
タイマー	電子式 12 時間タイマー (入タイマー 12 時間 / 切タイマー 5 時間)			
電源コードの長さ (m)	0.8 (左出し) ・ 1.5 (右出し)			
ドレン口	ドレンホース付 (本体でしろ 0.4m) 左右取換可 先端形状 : Φ 18mm 及び Φ 16mm ホース用			
冷凍サイクル	蒸発形態	膨張弁		
	補助パイプ長さ (cm)	細管 43 太管 36 (補助パイプ曲げ R から先端まで)		
	配管太さ (mm)	細管	φ 6.35 (2 分)	
		太管	φ 9.52 (3 分)	
	配管接続	フレア		
冷媒量 [R410A] (g)	1450			
製品質量 (kg)	9	39		
ユニット間配線	3 心 (VVF ケーブル Φ 2.0mm)			
使用コンセント	⊖ 250V - 15A			
使用ブレーカー	2P, 220V, 20A			
認証マーク				
テレコン端子	JEM-A 対応 (オプション)			
最大配管長さ	15m (10m を越える場合は 1m 当たり 20g の冷媒を補充)			
室内・外ユニット間の許容高低差	10m			
付属品	保証書、取扱説明書、工事説明書、据付板、ねじ一式、コードクランプ、室外ユニット用ドレン口、リモコン、乾電池 (R03 : 2 本)、リモコンホルダー			

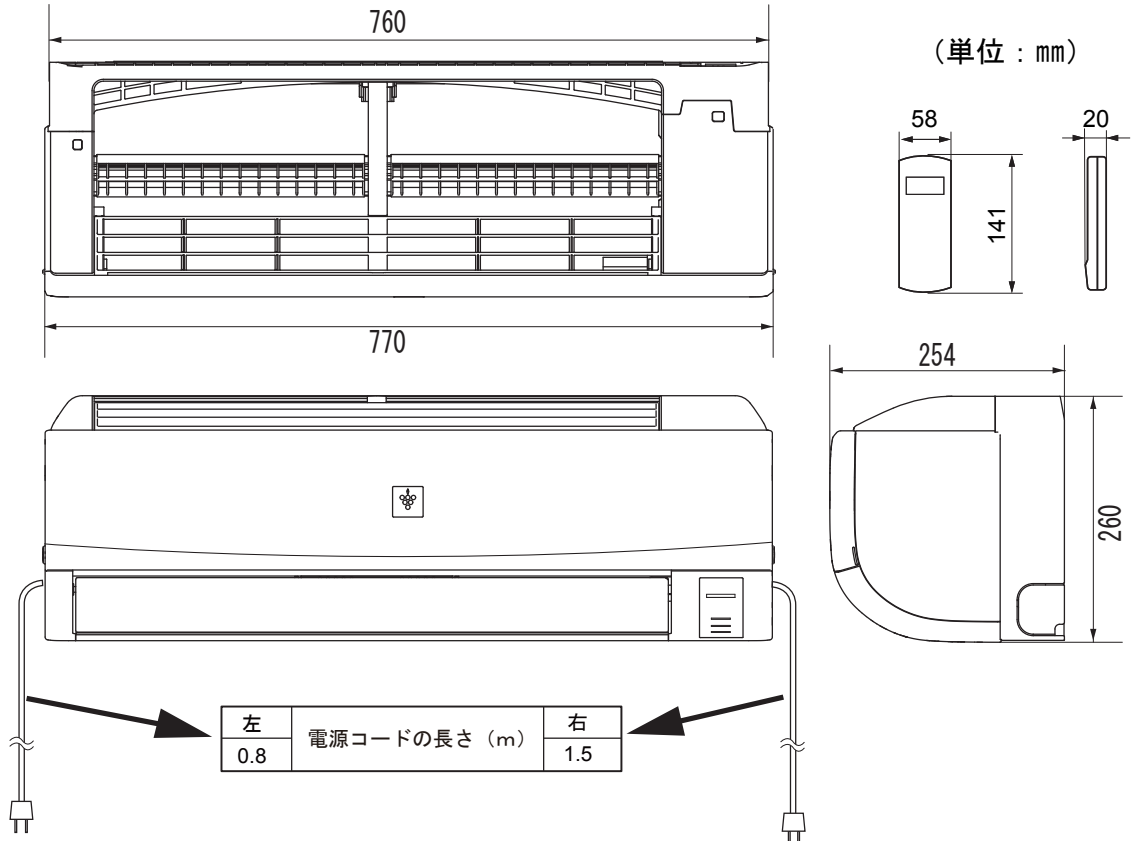
製品寸法図

1. 本体寸法

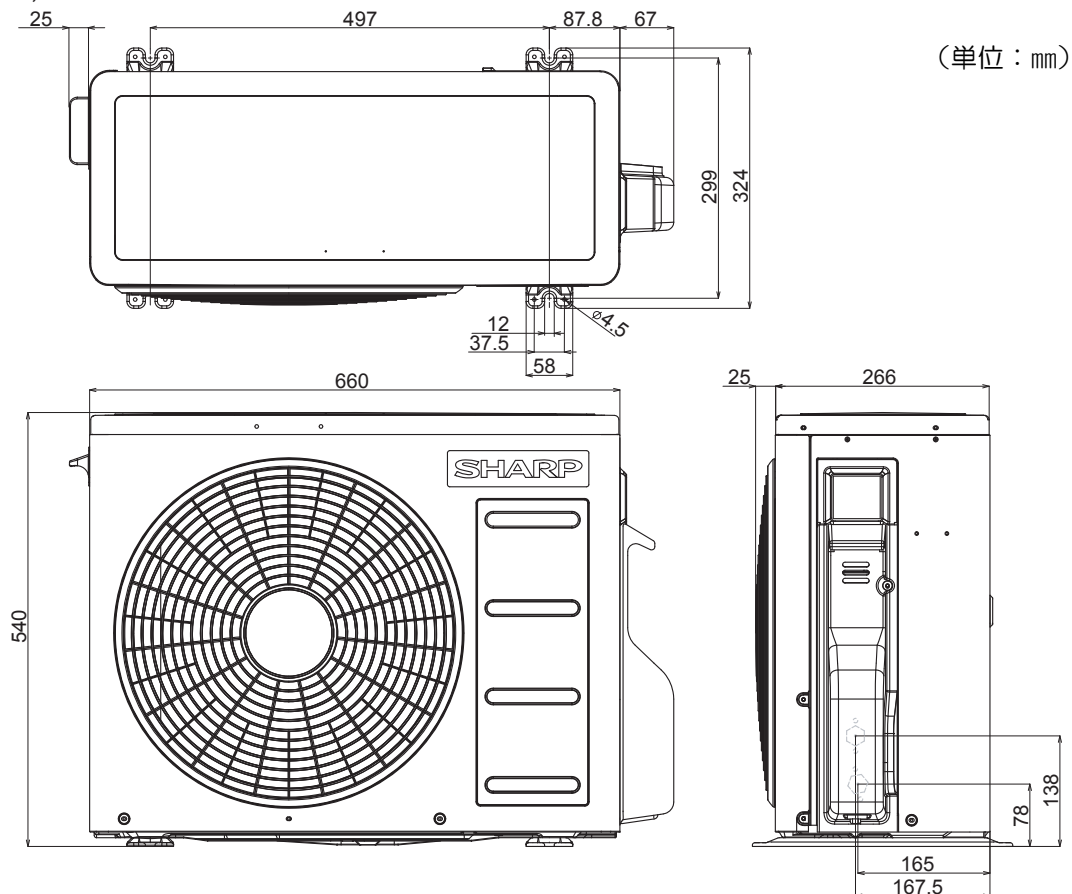
室内機 (AC-224/254/284FD)



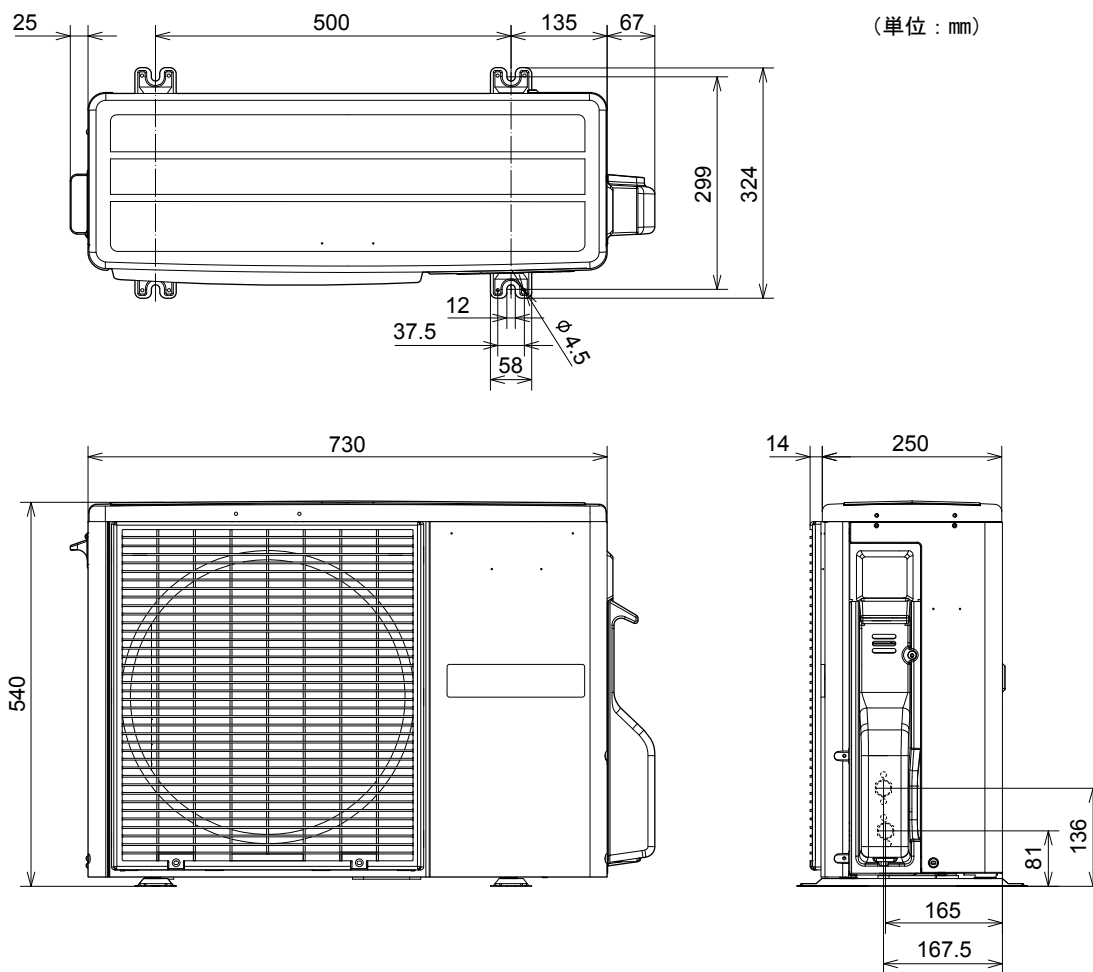
室内機 (AC-404/564FD2)



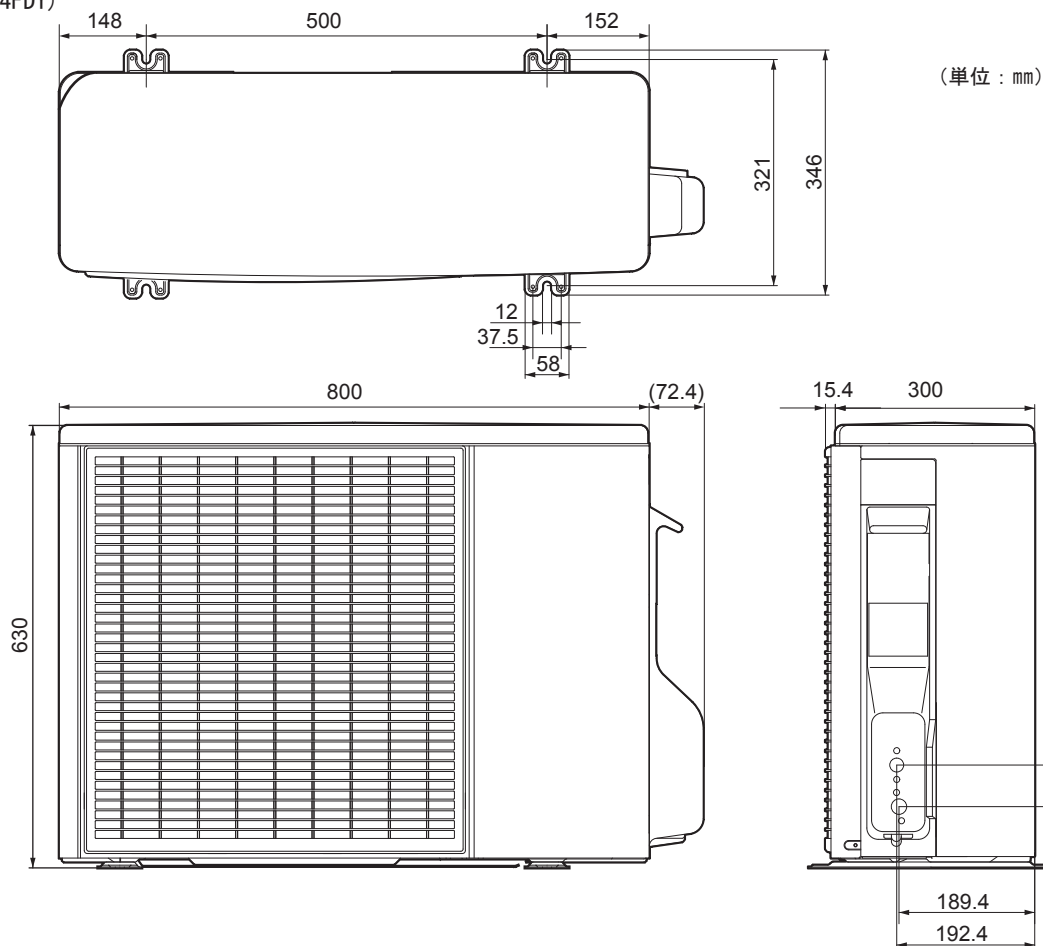
室外機 (AU-224FDY)



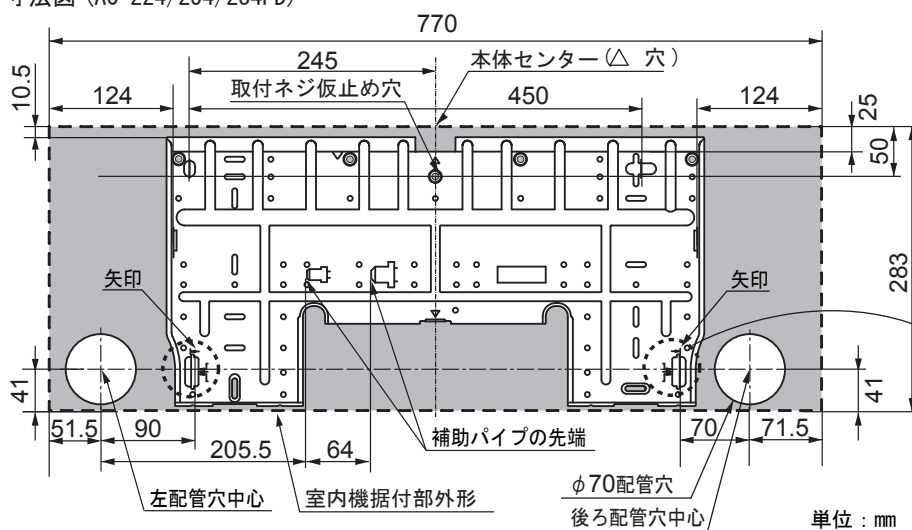
室外機 (AU-254/284/404FDY)



室外機 (AU-564FDY)



取付寸法図 (AC-224/254/284FD)

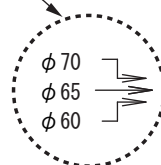


配管穴はφ60mm以上あれば、取付可能です。

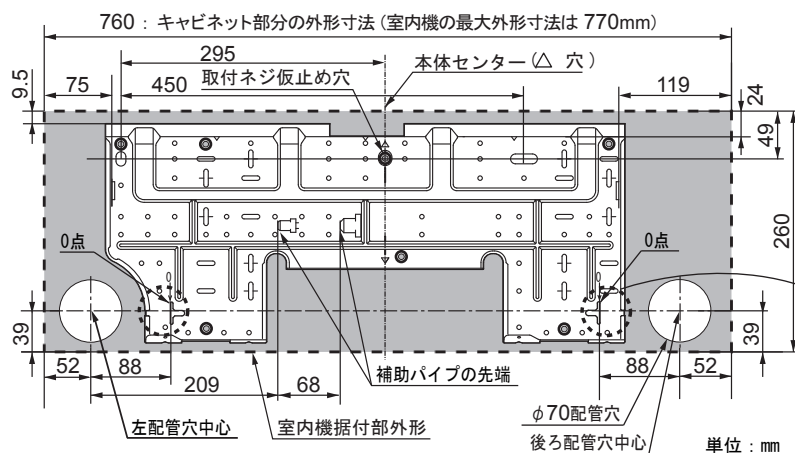
- ・ 配管穴を新しくあける場合は、φ70mm以上の穴をあけると、工事が更に容易に行えます。

配管穴中心を決める際は

- ・ 据付板の矢印(左記寸法図参照)から後ろ配管時は70mm、左配管時は90mmの位置が中心です。
- ・ 各配管穴の中心位置については、据付板の刻印(下記参照)を活用してください。



取付寸法図 (AC-404/564FD2)



配管穴はφ60mm以上あれば、取付可能です。

- ・ 配管穴を新しくあける場合は、φ70mm以上の穴をあけると、工事が更に容易に行えます。

配管穴中心を決める際は

- ・ 据付板の0点(左記寸法図参照)から88mmの位置が中心です。
- ・ 配管穴径により上下方向の中心位置が異なりますので、据付板の刻印(下記参照)を活用してください。

