

## 仕様一覧表

### 仕様

#### AC-40LFT2 — AU-40LFTY

形名		室内ユニット	室外ユニット	
		AC-40LFT2	AU-40LFTY	
性能	冷房能力 (kW)		4.0 (0.9~4.3)	
	暖房能力 (kW)		5.0 (0.9~6.6)	
	暖房低温能力 (kW)		4.8	
	風量 (m <sup>3</sup> /min)	冷房/暖房	14.4 / 15.6	29.0 / 31.3
	騒音 (dB)	冷房/暖房	65 / 66	63 / 65
電気特性	電源 (V)		単相 200	
	消費電力 (W)	冷房	1350 (160~1600)	
		暖房	1560 (160~2170)	
	運転電流 (A)	冷房	6.9	
		暖房	7.9	
	運転力率 (%)	冷房	98	
		暖房	99	
	消費電力量 (kWh)	期間合計		1544
		冷房期間		446
		暖房期間		1098
始動電流 (A)		7.9		
圧縮機出力 (W)		シングル 510		
送風機出力 (W)		40	25	
送風機構	ファン形式		クロスフローファン	プロペラファン
	風向調節		上下(自動) ・ 左右(手動)	
換気の有無		無		
タイマー		電子式12時間タイマー		
電源コードの長さ (m)		0.75 (左出し) ・ 1.4 (右出し)		
ドレン口		ドレンホース付 (本体でしろ 0.4m) 左右取換可 先端形状 : Φ18mm及びΦ16mmホース用		
冷凍サイクル	蒸発形態		膨張弁	
	補助パイプ長さ (cm)		細管44 太管38 (補助パイプ曲げRから先端まで)	
	配管太さ (mm)	細管	φ6.35 (2分)	
		太管	φ9.52 (3分)	
	配管接続		フレア	
	冷媒種類		R32	
	冷媒量 (g)		910	
設計圧力 (MPa) ゲージ圧力		4.15		
製品質量 (kg)		8	31	
ユニット間配線		3心 (VVFケーブル Φ2.0mm)		
使用コンセント		 250V - 15A		
使用ブレーカー		2P, 220V, 20A		
認証マーク				
テレコン端子		JEM-A対応		
最大配管長さ		15m	チャージレス配管長 15m	
室内・外ユニット間の許容高低差		10m		
その他 事項		無線LAN非内蔵 (別売)		
付属品		保証書、取扱説明書、工事説明書、据付板、ネジ一式、コードクランプ、 室外ユニット用ドレンうけ、ドレンエルボ、リモコン、単4形乾電池 (2本)、工事補助説明書、リモコンホルダー		

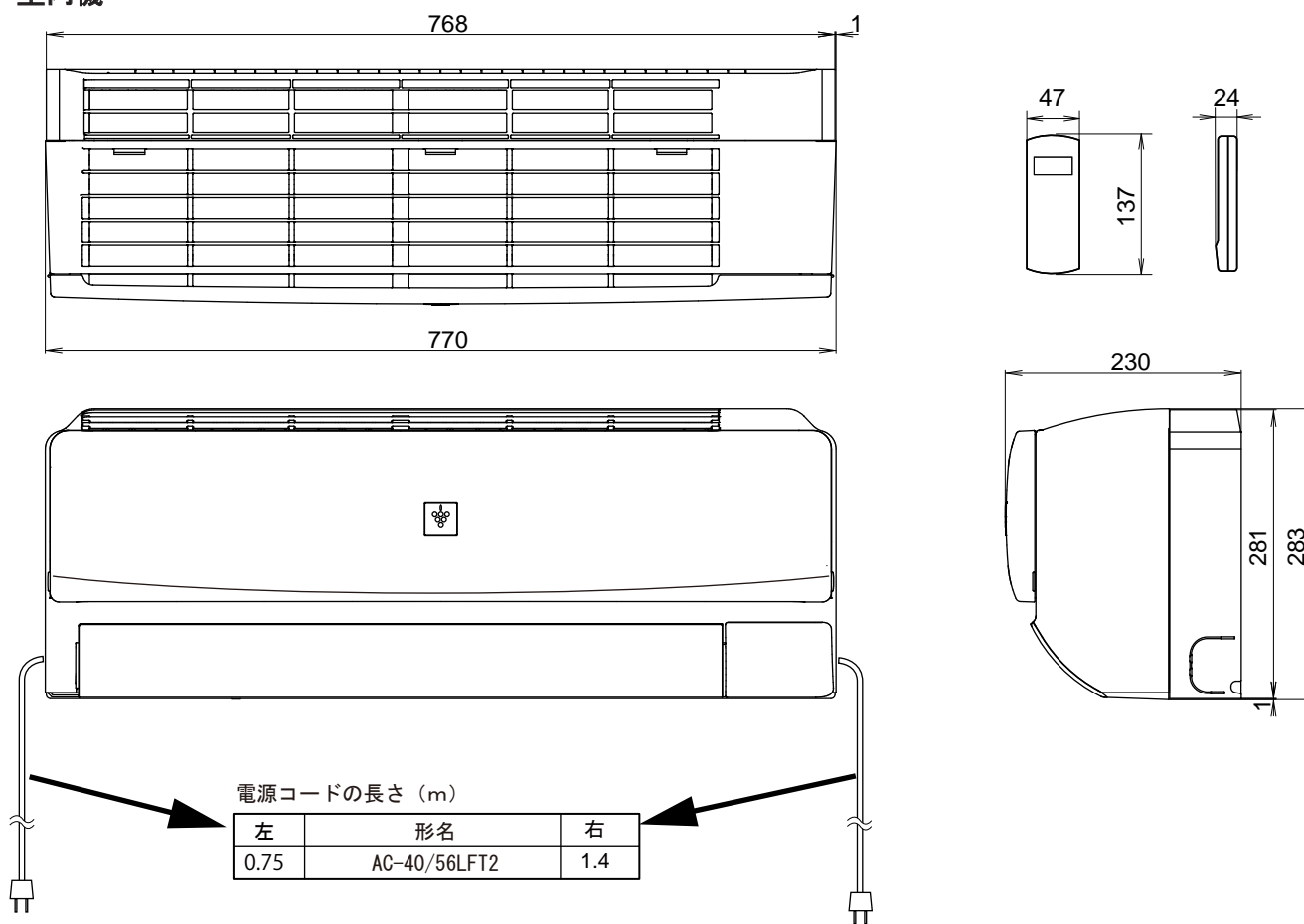
AC-56LFT2 — AU-56LFTY

形名		室内ユニット	室外ユニット	
		AC-56LFT2	AU-56LFTY	
性能	冷房能力 (kW)		5.6 (0.8~5.7)	
	暖房能力 (kW)		6.7 (0.8~8.7)	
	暖房低温能力 (kW)		6.3	
	風量 (m <sup>3</sup> /min)	冷房/暖房	16.3 / 16.3	41.7 / 43.8
	騒音 (dB)	冷房/暖房	69 / 68	66 / 66
電気特性	電源 (V)		単相 200	
	消費電力 (W)	冷房	2250 (140~2280)	
		暖房	2020 (140~2940)	
	運転電流 (A)	冷房	11.4	
		暖房	10.2	
	運転力率 (%)	冷房	99	
		暖房	99	
	消費電力量 (kWh)	期間合計		2118
		冷房期間		636
		暖房期間		1482
	始動電流 (A)		11.4	
圧縮機出力 (W)		シングル 1000		
送風機出力 (W)		40	43	
送風機構	ファン形式		クロスフローファン	プロペラファン
	風向調節		上下(自動) ・ 左右(手動)	
換気の有無		無		
タイマー		電子式12時間タイマー		
電源コードの長さ (m)		0.75 (左出し) ・ 1.4 (右出し)		
ドレン口		ドレンホース付 (本体でしろ 0.4m) 左右取換可 先端形状 : Φ18mm及びΦ16mmホース用		
冷凍サイクル	蒸発形態		膨張弁	
	補助パイプ長さ (cm)		細管44 太管38 (補助パイプ曲げRから先端まで)	
	配管太さ (mm)	細管	φ6.35 ( 2分 )	
		太管	φ9.52 ( 3分 )	
	配管接続		フレア	
	冷媒種類		R32	
	冷媒量 (g)		1090	
設計圧力 (MPa) ゲージ圧力		4.15		
製品質量 (kg)		9	38	
ユニット間配線		3心(VVFケーブル Φ2.0mm)		
使用コンセント		 250V - 15A		
使用ブレーカー		2P, 220V, 20A		
認証マーク				
テレコン端子		JEM-A対応		
最大配管長さ		15m	チャージレス配管長 15m	
室内・外ユニット間の許容高低差		10m		
その他 事項		無線LAN非内蔵 (別売)		
付属品		保証書、取扱説明書、工事説明書、据付板、ネジ一式、コードクランプ、 室外ユニット用ドレンうけ、ドレンエルボ、リモコン、単4形乾電池(2本)、工事補助説明書、リモコンホルダー		

## 製品寸法図

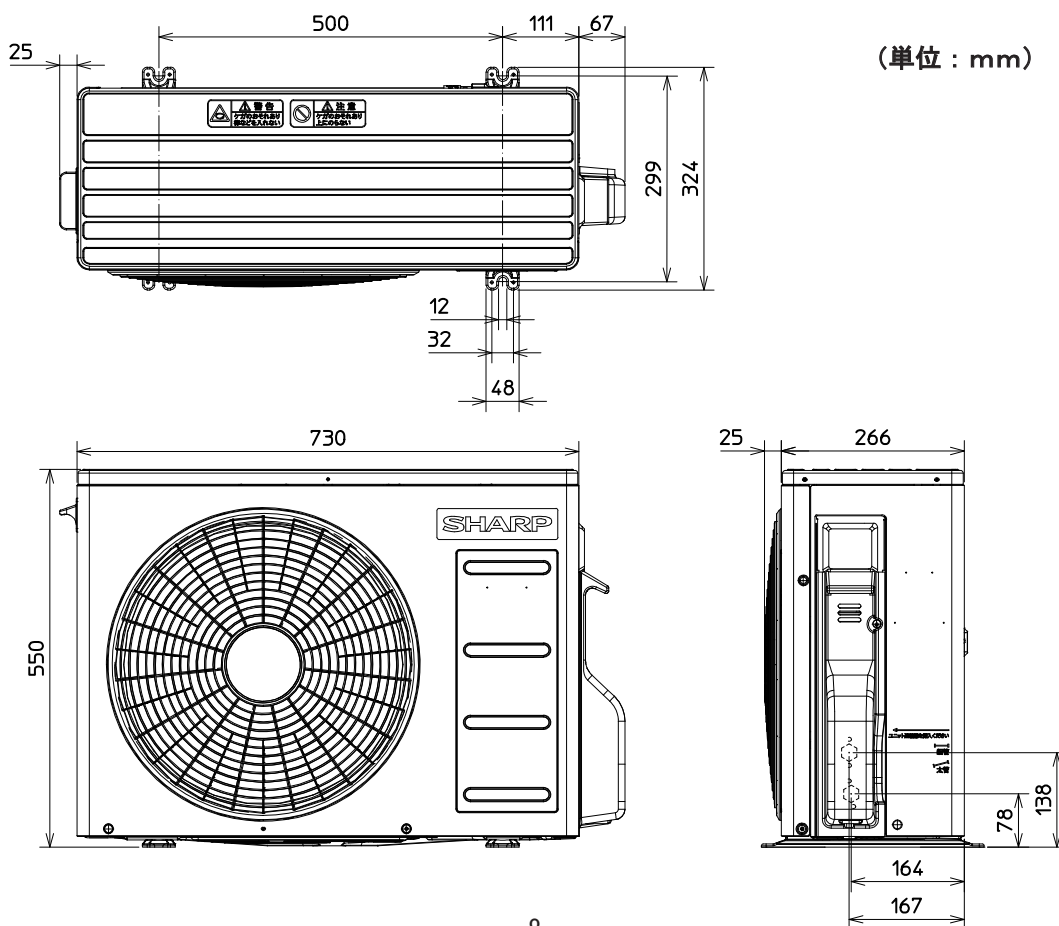
### 1. 本体寸法 室内機

(単位 : mm)



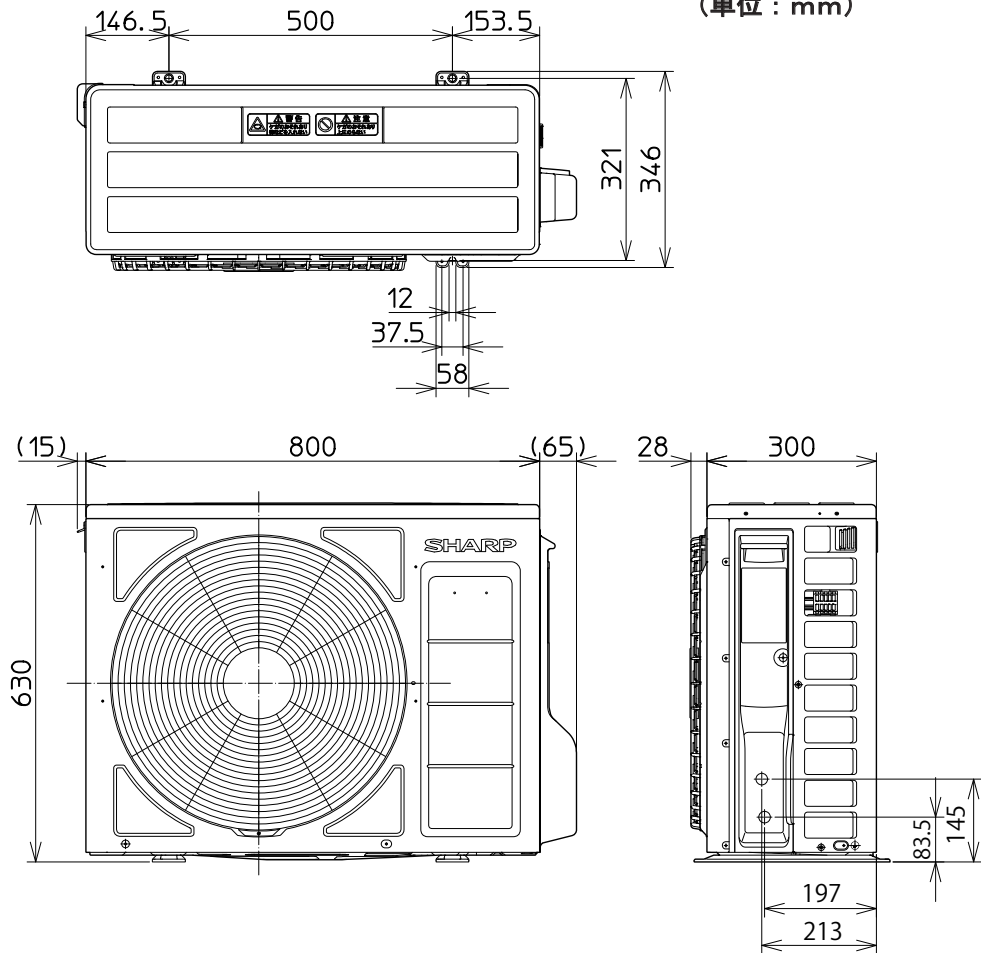
### 室外機 (AU-40LFTY)

(単位 : mm)

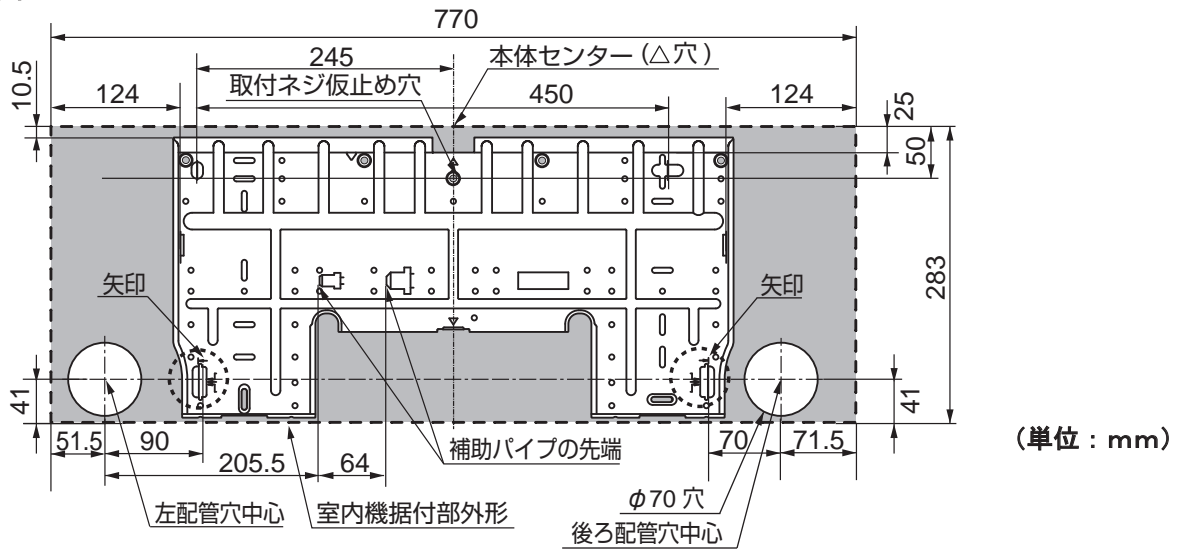


室外機 (AU-56LFTY)

(単位 : mm)



取付寸法図



下記寸法以上の穴をあけてください。

貫通穴径	配管径
φ65mm	φ6.35mm(1/4") φ9.52mm(3/8")
φ70mm	φ6.35mm(1/4") φ12.7mm(1/2")

貫通穴中心を決める際は

- ・据付板の矢印から後ろ配管時は70mm、左配管時は90mmの位置が中心です。
- ・穴径により上下方向の中心位置が異なりますので、据付板の刻印(右記参照)を活用してください。

