

仕様一覧表

仕様

AC-40JFT2 — AU-40JFTY

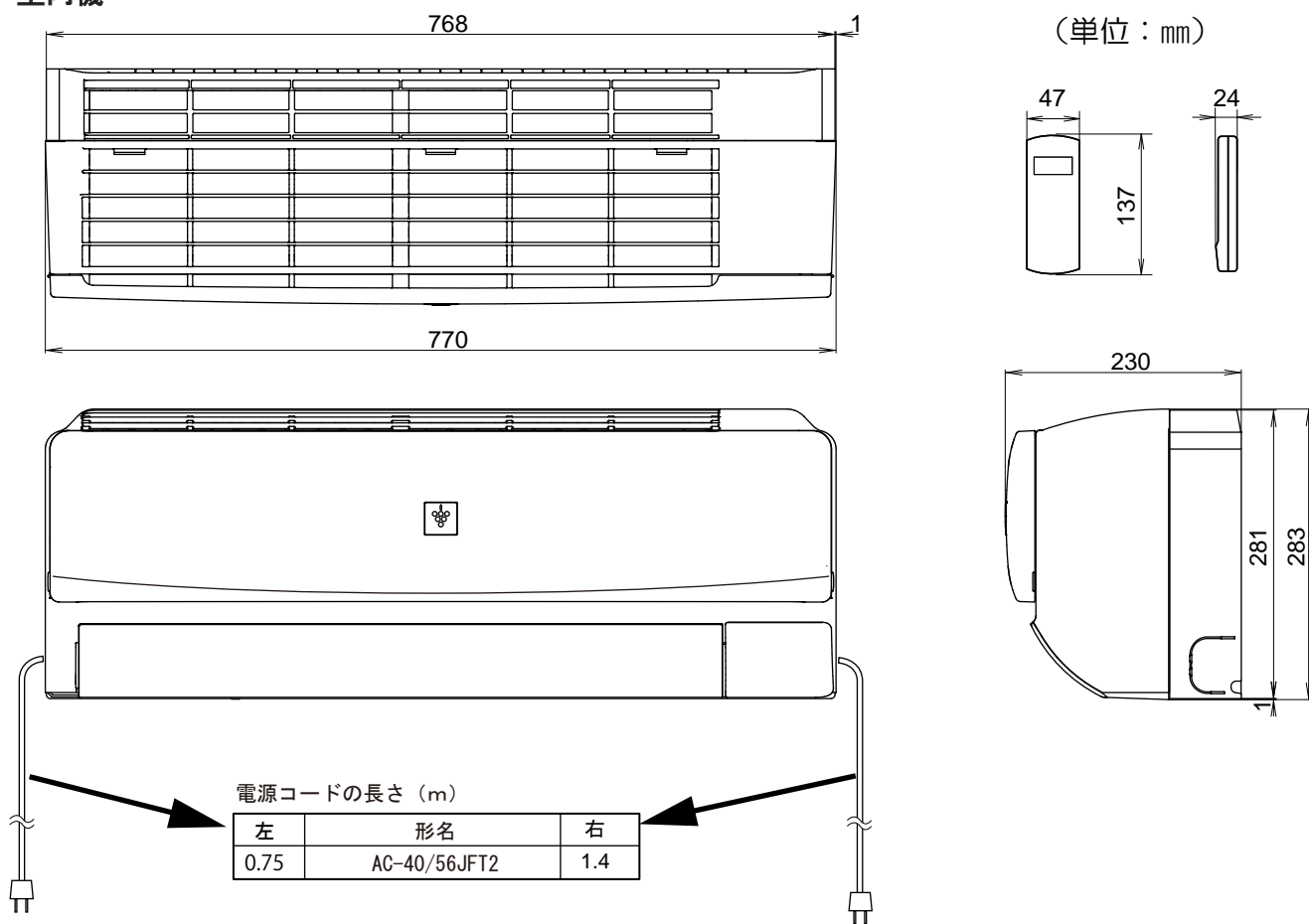
形名		室内ユニット	室外ユニット	
		AC-40JFT2	AU-40JFTY	
性能	冷房能力 (kW)	4.0 (0.9~4.3)		
	暖房能力 (kW)	5.0 (0.9~6.6)		
	暖房低温能力 (kW)	4.8		
	風量 (m ³ /min)	冷房/暖房	14.4 / 15.6	29.0 / 31.3
	騒音 (dB)	冷房/暖房	65 / 66	63 / 65
電気特性	電源 (V)	単相 200		
	消費電力 (W)	冷房	1350 (160~1600)	
		暖房	1560 (160~2170)	
	運転電流 (A)	冷房	6.9	
		暖房	7.9	
	運転力率 (%)	冷房	98	
		暖房	99	
	消費電力量 (kWh)	期間合計	1544	
		冷房期間	446	
		暖房期間	1098	
始動電流 (A)	7.9			
圧縮機出力 (W)	シングル 510			
送風機出力 (W)	40	25		
送風機構	ファン形式	クロスフローファン	プロペラファン	
	風向調節	上下(自動) ・ 左右(手動)		
換気の有無	無			
タイマー	電子式12時間タイマー			
電源コードの長さ (m)	0.75 (左出し) ・ 1.4 (右出し)			
ドレン口	ドレンホース付 (本体でしろ 0.4m) 左右取換可 先端形状: Φ18mm及びΦ16mmホース用			
冷凍サイクル	蒸発形態	膨張弁		
	補助パイプ長さ (cm)	細管43 太管36 (補助パイプ曲げRから先端まで)		
	配管太さ (mm)	細管	φ6.35 (2分)	
		太管	φ9.52 (3分)	
	配管接続	フレア		
	冷媒種類	R32		
	冷媒量 (g)	910		
設計圧力 (MPa) ゲージ圧力	4.15			
製品質量 (kg)	8	31		
ユニット間配線	3心 (VVFケーブル Φ2.0mm)			
使用コンセント	 250V - 15A			
使用ブレーカー	2P, 220V, 20A			
認証マーク				
テレコン端子	JEM-A対応 ※HA中継基板(別売)が必要			
最大配管長さ	15m	〔 チャージレス配管長 15m 〕		
室内・外ユニット間の許容高低差	10m			
その他 事項	無線LAN非内蔵 (別売)			
付属品	保証書、取扱説明書、工事説明書、据付板、 ネジ一式、コードクランプ、室外ユニット用ドレンうけ、ドレンエルボ、 リモコン、単4形乾電池(2本)、工事補助説明書、リモコンホルダー			

AC-56JFT2 — AU-56JFTY

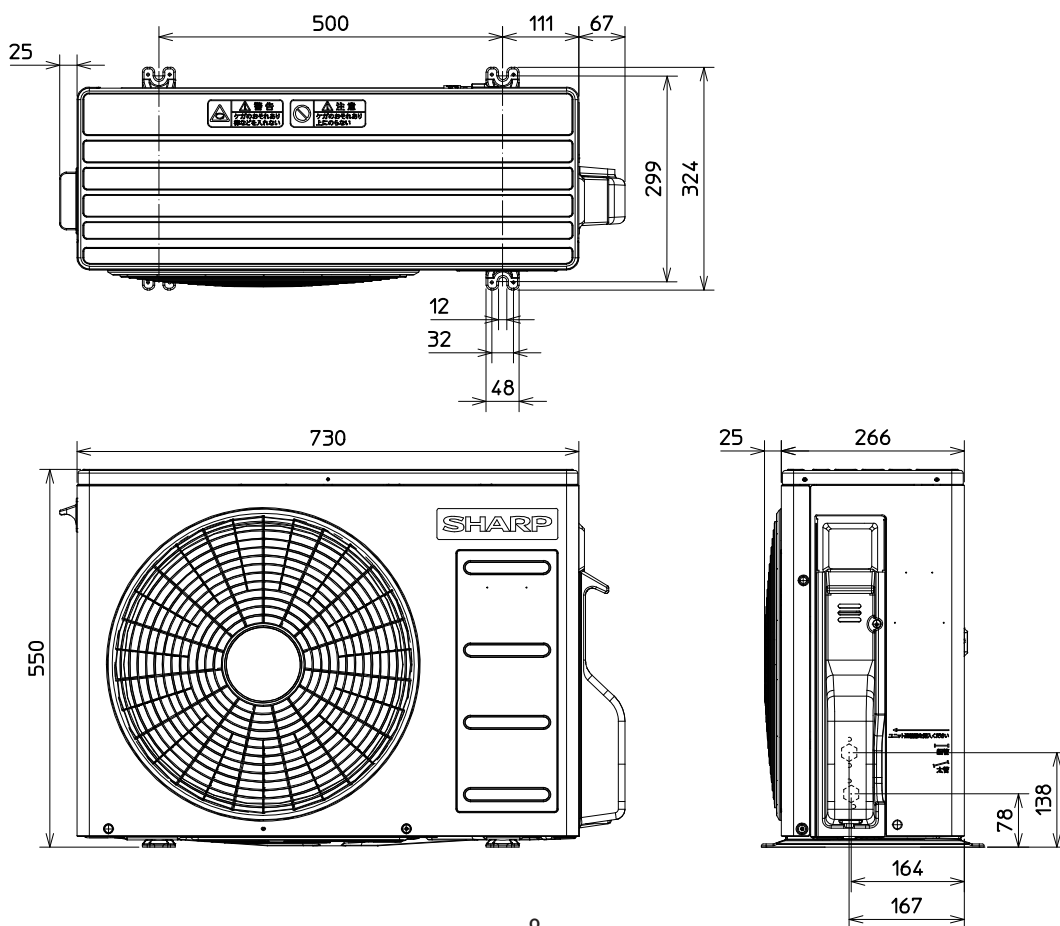
形名		室内ユニット	室外ユニット	
		AC-56JFT2	AU-56JFTY	
性能	冷房能力 (kW)	5.6 (0.8~5.7)		
	暖房能力 (kW)	6.7 (0.8~8.7)		
	暖房低温能力 (kW)	6.3		
	風量 (m ³ /min)	冷房/暖房	41.7 / 43.8	
	騒音 (dB)	冷房/暖房	66 / 66	
電気特性	電源 (V)	単相 200		
	消費電力 (W)	冷房	2250 (140~2280)	
		暖房	2020 (140~2940)	
	運転電流 (A)	冷房	11.4	
		暖房	10.2	
	運転力率 (%)	冷房	99	
		暖房	99	
	消費電力量 (kWh)	期間合計	2118	
		冷房期間	636	
		暖房期間	1482	
	始動電流 (A)	11.4		
圧縮機出力 (W)	シングル 1000			
送風機出力 (W)	40	43		
送風機構	ファン形式	クロスフローファン	プロペラファン	
	風向調節	上下(自動) ・ 左右(手動)		
換気の有無	無			
タイマー	電子式12時間タイマー			
電源コードの長さ (m)	0.75 (左出し) ・ 1.4 (右出し)			
ドレン口	ドレンホース付 (本体でしろ 0.4m) 左右取換可 先端形状: Φ18mm及びΦ16mmホース用			
冷凍サイクル	蒸発形態	膨張弁		
	補助パイプ長さ (cm)	細管43 太管36 (補助パイプ曲げRから先端まで)		
	配管太さ (mm)	細管	φ6.35 (2分)	
		太管	φ9.52 (3分)	
	配管接続	フレア		
	冷媒種類	R32		
	冷媒量 (g)	1090		
設計圧力 (MPa) ゲージ圧力	4.15			
製品質量 (kg)	9	38		
ユニット間配線	3心(VVFケーブル Φ2.0mm)			
使用コンセント	 250V - 15A			
使用ブレーカー	2P, 220V, 20A			
認証マーク				
テレコン端子	JEM-A対応 ※HA中継基板(別売)が必要			
最大配管長さ	15m	〔 チャージレス配管長 15m 〕		
室内・外ユニット間の許容高低差	10m			
その他 事項	無線LAN非内蔵 (別売)			
付属品	保証書、取扱説明書、工事説明書、据付板、ネジ一式、コードクランプ、 室外ユニット用ドレンうけ、ドレンエルボ、リモコン、単4形乾電池(2本)、 工事補助説明書、リモコンホルダー			

製品寸法図

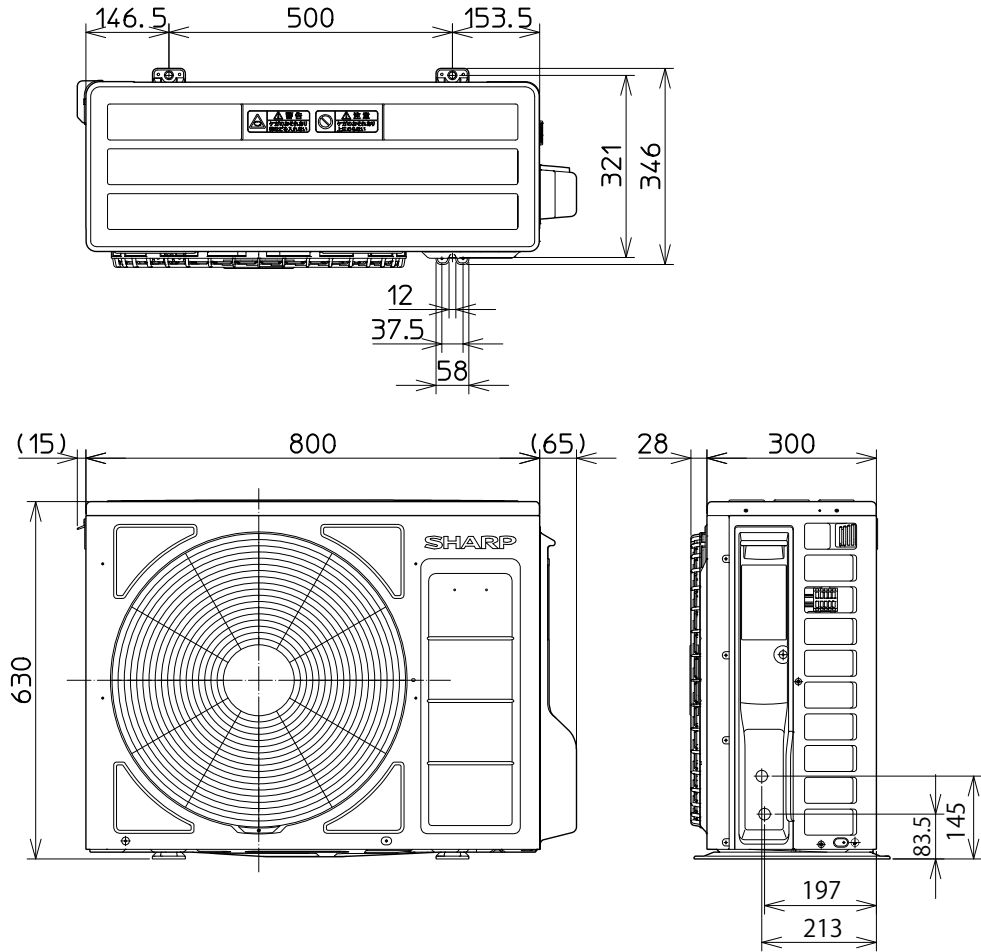
1. 本体寸法 室内機



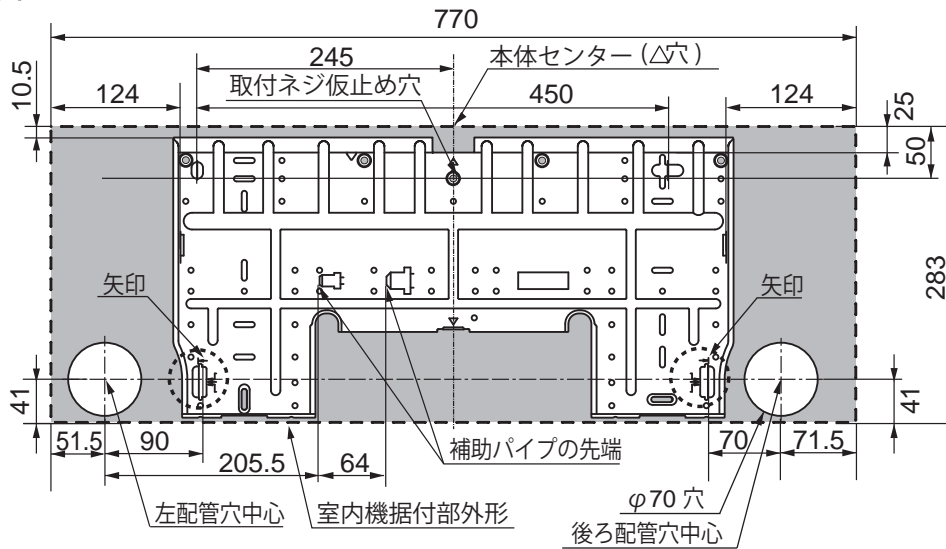
室外機 (AU-40JFTY)



室外機 (AU-56JFTY)



取付寸法図



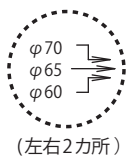
単位：mm

下記寸法以上の穴をあけてください。

貫通穴径	配管径
φ65mm	φ6.35mm(1/4") φ9.52mm(3/8")
φ70mm	φ6.35mm(1/4") φ12.7mm(1/2")

貫通穴中心を決める際は

- ・据付板の矢印から後ろ配管時は70mm、左配管時は90mmの位置が中心です。
- ・穴径により上下方向の中心位置が異なりますので、据付板の刻印(右記参照)を活用してください。



(左右2カ所)