

仕様一覧表

仕様

AC-22JHV — AU-22JHVY

形名		室内ユニット	室外ユニット	
		AC-22JHV	AU-22JHVY	
性能	冷房能力 (kW)	2.2 (0.8~3.1)		
	暖房能力 (kW)	2.5 (0.8~5.2)		
	暖房低温能力 (kW)	3.8		
	風量 (m ³ /min)	冷房/暖房	13.6 / 14.5	26.0 / 22.3
	騒音 (dB)	冷房/暖房	60 / 61	59 / 58
電気特性	電源 (V)	単相 100		
	消費電力 (W)	冷房	425 (150~740)	
		暖房	470 (150~1440)	
	運転電流 (A)	冷房	4.7	
		暖房	5.2	
	運転効率 (%)	冷房	90	
		暖房	90	
	消費電力量 (kWh)	期間合計	630	
		冷房期間	186	
		暖房期間	444	
始動電流 (A)	5.2			
圧縮機出力 (W)	シングル 855			
送風機出力 (W)	30	25		
送風機構	ファン形式	クロスフローファン	プロペラファン	
	風向調節	上下(自動)・左右(自動)		
換気の有無	無			
タイマー	電子式24時間タイマー			
電源コードの長さ (m)	1.1(左出し)・1.8(右出し)			
ドレン口	ドレンホース付(本体でしろ0.33m)左右取換可 先端形状：Φ18mm及びΦ16mmホース用			
冷凍サイクル	蒸発形態	膨張弁		
	補助パイプ長さ (cm)	細管46 太管40 (補助パイプ曲げRから先端まで)		
	配管太さ (mm)	細管	φ6.35 (2分)	
		太管	φ9.52 (3分)	
	配管接続	フレア		
	冷媒種類	R32		
	冷媒量 (g)	1000		
設計圧力 (MPa) ゲージ圧力	4.15			
製品質量 (kg)	14	31		
ユニット間配線	3心(VVFケーブル Φ2.0mm)			
使用コンセント	 125V - 15A			
使用ブレーカー	2P, 110V, 20A			
認証マーク				
テレコン端子	JEM-A対応			
最大配管長さ	15m	〔 チャージレス配管長 15m 〕		
室内・外ユニット間の許容高低差	10m			
その他 事項	無線LAN内蔵 JRA耐塩害仕様 室外機			
付属品	保証書、取扱説明書、工事説明書、据付板、ネジ一式、端子板カバー、室外ユニット用ドレンうけ、ドレンエルボ、リモコン、単4形乾電池(2本)、リモコンホルダー、工事補助説明書、無線LANガイドブック			

AC-25JHV — AU-25JHVY

形名		室内ユニット	室外ユニット	
		AC-25JHV	AU-25JHVY	
性能	冷房能力 (kW)		2.5 (0.8~3.3)	
	暖房能力 (kW)		2.8 (0.8~5.2)	
	暖房低温能力 (kW)		3.8	
	風量 (m ³ /min)	冷房/暖房	13.6 / 14.5	27.5 / 22.3
	騒音 (dB)	冷房/暖房	60 / 62	60 / 59
電気特性	電源 (V)		単相 100	
	消費電力 (W)	冷房	500 (150~800)	
		暖房	560 (150~1440)	
	運転電流 (A)	冷房	5.6	
		暖房	6.2	
	運転力率 (%)	冷房	89	
		暖房	90	
	消費電力量 (kWh)	期間合計		739
		冷房期間		217
		暖房期間		522
始動電流 (A)		6.2		
圧縮機出力 (W)		シングル 855		
送風機出力 (W)		30	25	
送風機構	ファン形式	クロスフローファン	プロペラファン	
	風向調節	上下(自動)・左右(自動)		
換気の有無		無		
タイマー		電子式24時間タイマー		
電源コードの長さ (m)		1.1(左出し)・1.8(右出し)		
ドレン口		ドレンホース付(本体でしろ0.33m)左右取換可 先端形状：Φ18mm及びΦ16mmホース用		
冷凍サイクル	蒸発形態		膨張弁	
	補助パイプ長さ (cm)		細管46 太管40 (補助パイプ曲げRから先端まで)	
	配管太さ (mm)	細管	φ6.35 (2分)	
		太管	φ9.52 (3分)	
	配管接続		フレア	
	冷媒種類		R32	
	冷媒量 (g)		1000	
設計圧力 (MPa) ゲージ圧力		4.15		
製品質量 (kg)		14	31	
ユニット間配線		3心(VVFケーブル Φ2.0mm)		
使用コンセント		 125V - 15A		
使用ブレーカー		2P, 110V, 20A		
認証マーク				
テレコン端子		JEM-A対応		
最大配管長さ		15m	チャージレス配管長 15m	
室内・外ユニット間の許容高低差		10m		
その他 事項		無線LAN内蔵 JRA耐塩害仕様 室外機		
付属品		保証書、取扱説明書、工事説明書、据付板、ネジ一式、端子板カバー、室外ユニット用ドレンうけ、ドレンエルボ、リモコン、単4形乾電池(2本)、リモコンホルダー、工事補助説明書、無線LANガイドブック		

AC-28JHV — AU-28JHVY

形名		室内ユニット	室外ユニット
		AC-28JHV	AU-28JHVY
性能	冷房能力 (kW)		2.8 (0.8~3.8)
	暖房能力 (kW)		3.6 (0.8~5.6)
	暖房低温能力 (kW)		4.2
	風量 (m ³ /min)	冷房/暖房	15.3 / 16.7
	騒音 (dB)	冷房/暖房	63 / 64
電気特性	電源 (V)		単相 100
	消費電力 (W)	冷房	580 (150~1000)
		暖房	750 (120~1500)
	運転電流 (A)	冷房	6.0
		暖房	7.7
	運転力率 (%)	冷房	97
		暖房	97
	消費電力量 (kWh)	期間合計	790
		冷房期間	221
		暖房期間	569
	始動電流 (A)		7.7
圧縮機出力 (W)		シングル 855	
送風機出力 (W)		30	
送風機構	ファン形式	クロスフローファン	
	風向調節	上下(自動)・左右(自動)	
換気の有無		無	
タイマー		電子式24時間タイマー	
電源コードの長さ (m)		1.1(左出し)・1.8(右出し)	
ドレン口		ドレンホース付(本体でしろ0.33m)左右取換可 先端形状：Φ18mm及びΦ16mmホース用	
冷凍サイクル	蒸発形態		膨張弁
	補助パイプ長さ (cm)		細管46 太管40 (補助パイプ曲げRから先端まで)
	配管太さ (mm)	細管	φ6.35 (2分)
		太管	φ9.52 (3分)
	配管接続		フレア
	冷媒種類		R32
	冷媒量 (g)		1100
設計圧力 (MPa) ゲージ圧力		4.15	
製品質量 (kg)		14	
ユニット間配線		3心(VVFケーブル Φ2.0mm)	
使用コンセント		 125V - 15A	
使用ブレーカー		2P, 110V, 20A	
認証マーク			
テレコン端子		JEM-A対応	
最大配管長さ		15m チャージレス配管長 15m	
室内・外ユニット間の許容高低差		10m	
その他 事項		無線LAN内蔵 JRA耐塩害仕様 室外機	
付属品		保証書、取扱説明書、工事説明書、据付板、ネジ一式、端子板カバー、室外ユニット用ドレンうけ、ドレンエルボ、リモコン、単4形乾電池(2本)、リモコンホルダー、工事補助説明書、無線LANガイドブック	

AC-40JHV2 — AU-40JHVY

形名		室内ユニット	室外ユニット	
		AC-40JHV2	AU-40JHVY	
性能	冷房能力 (kW)	4.0 (0.8~4.8)		
	暖房能力 (kW)	5.0 (0.8~7.7)		
	暖房低温能力 (kW)	5.6		
	風量 (m ³ /min)	冷房/暖房	15.5 / 17.3	37.4 / 39.4
	騒音 (dB)	冷房/暖房	63 / 65	61 / 63
電気特性	電源 (V)	単相 200		
	消費電力 (W)	冷房	960 (180~1480)	
		暖房	1240 (160~2380)	
	運転電流 (A)	冷房	4.9	
		暖房	6.3	
	運転力率 (%)	冷房	98	
		暖房	98	
	消費電力量 (kWh)	期間合計	1240	
		冷房期間	342	
		暖房期間	898	
	始動電流 (A)	6.3		
圧縮機出力 (W)	ツイン 900			
送風機出力 (W)	36	41		
送風機構	ファン形式	クロスフローファン	プロペラファン	
	風向調節	上下(自動)・左右(自動)		
換気の有無	無			
タイマー	電子式24時間タイマー			
電源コードの長さ (m)	0.75(左出し)・1.4(右出し)			
ドレン口	ドレンホース付 (本体でしろ0.33m) 左右取換可 先端形状: Φ18mm及びΦ16mmホース用			
冷凍サイクル	蒸発形態	膨張弁		
	補助パイプ長さ (cm)	細管46 太管40 (補助パイプ曲げRから先端まで)		
	配管太さ (mm)	細管	φ6.35 (2分)	
		太管	φ9.52 (3分)	
	配管接続	フレア		
	冷媒種類	R32		
	冷媒量 (g)	1250		
設計圧力 (MPa) ゲージ圧力	4.15			
製品質量 (kg)	14	38		
ユニット間配線	3心(VVFケーブル Φ2.0mm)			
使用コンセント	 250V - 20A			
使用ブレーカー	2P, 220V, 20A			
認証マーク				
テレコン端子	JEM-A対応			
最大配管長さ	15m	チャージレス配管長 15m		
室内・外ユニット間の許容高低差	10m			
その他 事項	無線LAN内蔵 JRA耐塩害仕様 室外機			
付属品	保証書、取扱説明書、工事説明書、据付板、ネジ一式、端子板カバー、室外ユニット用ドレンうけ、ドレンエルボ、リモコン、単4形乾電池(2本)、リモコンホルダー、工事補助説明書、無線LANガイドブック			

AC-56JHV2 — AU-56JHVY

形名		室内ユニット	室外ユニット	
		AC-56JHV2	AU-56JHVY	
性能	冷房能力 (kW)	5.6 (0.8~5.8)		
	暖房能力 (kW)	6.7 (0.7~9.5)		
	暖房低温能力 (kW)	6.9		
	風量 (m ³ /min)	冷房/暖房	16.3 / 19.2	44.4 / 45.9
	騒音 (dB)	冷房/暖房	64 / 68	64 / 66
電気特性	電源 (V)	単相 200		
	消費電力 (W)	冷房	1720 (140~2040)	
		暖房	1820 (140~3000)	
	運転電流 (A)	冷房	8.7	
		暖房	9.2	
	運転力率 (%)	冷房	99	
		暖房	99	
	消費電力量 (kWh)	期間合計	1961	
		冷房期間	573	
		暖房期間	1388	
始動電流 (A)	9.2			
圧縮機出力 (W)	ツイン 900			
送風機出力 (W)	36	41		
送風機構	ファン形式	クロスフローファン	プロペラファン	
	風向調節	上下(自動)・左右(自動)		
換気の有無	無			
タイマー	電子式24時間タイマー			
電源コードの長さ (m)	0.75(左出し)・1.4(右出し)			
ドレンロ	ドレンホース付 (本体でしろ0.33m) 左右取換可 先端形状 : Φ18mm及びΦ16mmホース用			
冷凍サイクル	蒸発形態	膨張弁		
	補助パイプ長さ (cm)	細管46 太管40 (補助パイプ曲げRから先端まで)		
	配管太さ (mm)	細管	φ6.35 (2分)	
		太管	φ9.52 (3分)	
	配管接続	フレア		
	冷媒種類	R32		
	冷媒量 (g)	1250		
設計圧力 (MPa) ゲージ圧力	4.15			
製品質量 (kg)	14	38		
ユニット間配線	3心(VVFケーブル Φ2.0mm)			
使用コンセント	 250V - 20A			
使用ブレーカー	2P, 220V, 20A			
認証マーク				
テレコン端子	JEM-A対応			
最大配管長さ	15m	〔 チャージレス配管長 15m 〕		
室内・外ユニット間の許容高低差	10m			
その他 事項	無線LAN内蔵 JRA耐塩害仕様 室外機			
付属品	保証書、取扱説明書、工事説明書、据付板、ネジ一式、端子板カバー、室外ユニット用ドレンうけ、ドレンエルボ、リモコン、単4形乾電池(2本)、リモコンホルダー、工事補助説明書、無線LANガイドブック			

AC-63JHV2 — AU-63JHVY

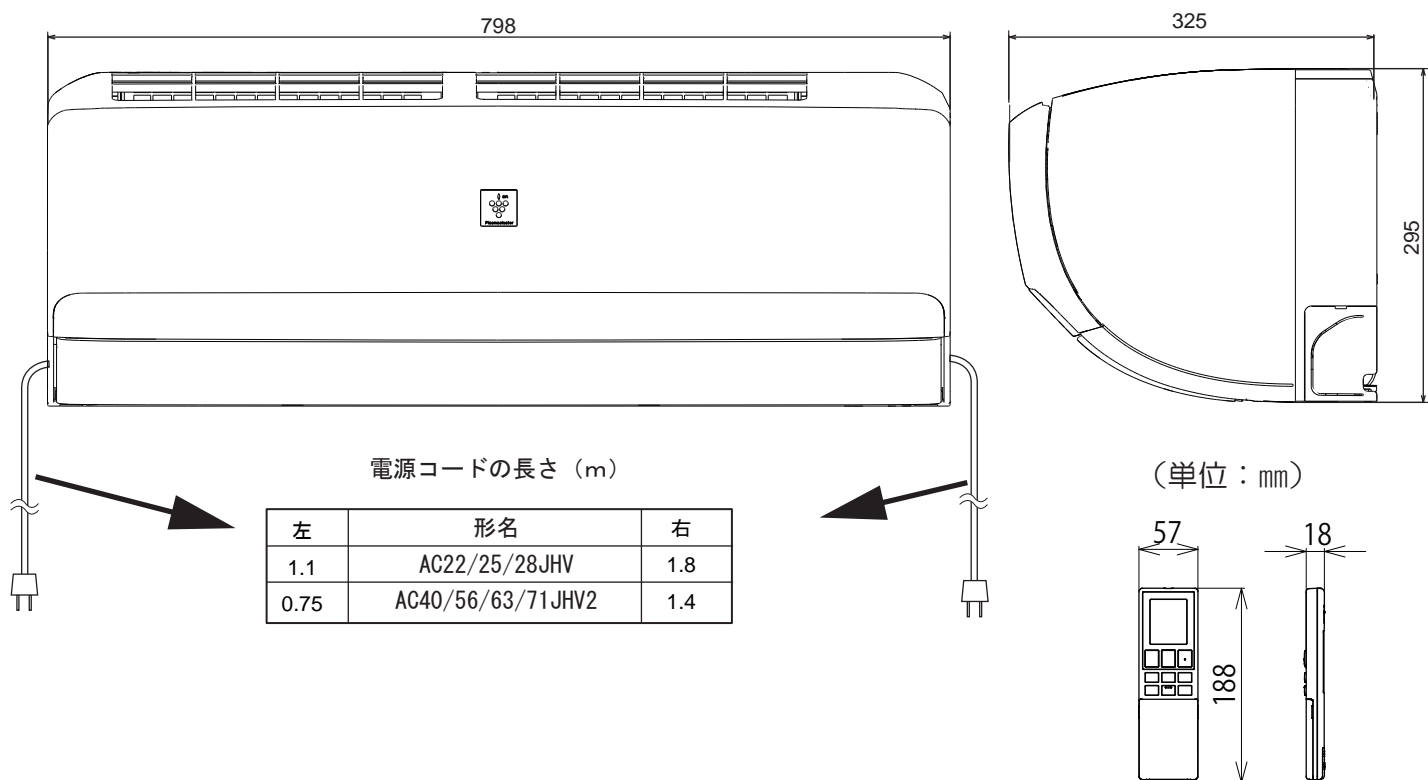
形名		室内ユニット	室外ユニット	
		AC-63JHV2	AU-63JHVY	
性能	冷房能力 (kW)	6.3 (0.8~6.6)		
	暖房能力 (kW)	7.1 (0.8~12.1)		
	暖房低温能力 (kW)	8.8		
	風量 (m ³ /min)	冷房/暖房	18.0 / 20.1	44.5 / 44.5
	騒音 (dB)	冷房/暖房	67 / 69	65 / 66
電気特性	電源 (V)	単相 200		
	消費電力 (W)	冷房	2100 (170~2300)	
		暖房	1780 (120~4000)	
	運転電流 (A)	冷房	10.6	
		暖房	9.0	
	運転力率 (%)	冷房	99	
		暖房	99	
	消費電力量 (kWh)	期間合計	2054	
		冷房期間	635	
		暖房期間	1419	
	始動電流 (A)	10.6		
圧縮機出力 (W)	ツイン 1290			
送風機出力 (W)		40	41	
	ファン形式	クロスフローファン	プロペラファン	
風向調節	上下(自動) ・ 左右(自動)			
換気の有無	無			
タイマー	電子式24時間タイマー			
電源コードの長さ (m)	0.75 (左出し) ・ 1.4 (右出し)			
ドレンロ	ドレンホース付 (本体でしる 0.33m) 左右取換可 先端形状 : Φ18mm及びΦ16mmホース用			
冷凍サイクル	蒸発形態	膨脹弁		
	補助パイプ長さ (cm)	細管46 太管40 (補助パイプ曲げRから先端まで)		
	配管太さ (mm)	細管	φ6.35 (2分)	
		太管	φ12.7 (4分)	
	配管接続	フレア		
	冷媒種類	R32		
	冷媒量 (g)	1250		
設計圧力 (MPa) ゲージ圧力	4.15			
製品質量 (kg)	16	40		
ユニット間配線	3心(VVFケーブル Φ2.0mm)			
使用コンセント	 250V - 20A			
使用ブレーカー	2P, 220V, 20A			
認証マーク				
テレコン端子	JEM-A対応			
最大配管長さ	15m	〔 チャージレス配管長 15m 〕		
室内・外ユニット間の許容高低差	10m			
その他 事項	無線LAN内蔵 JRA耐塩害仕様 室外機			
付属品	保証書、取扱説明書、工事説明書、据付板、ネジ一式、端子板カバー、室外ユニット用ドレンうけ、ドレンエルボ、リモコン、単4形乾電池(2本)、リモコンホルダー、工事補助説明書、不織布、無線LANガイドブック			

AC-71JHV2 — AU-71JHVY

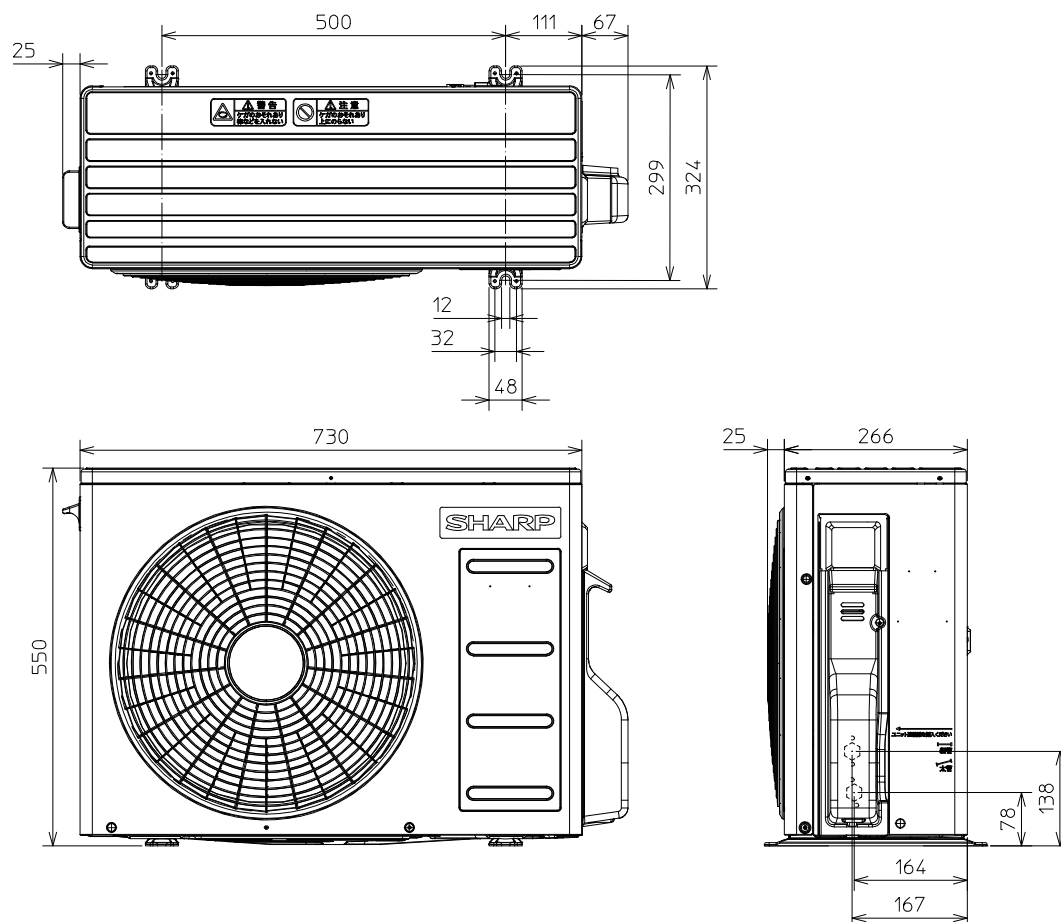
形名		室内ユニット	室外ユニット	
		AC-71JHV2	AU-71JHVY	
性能	冷房能力 (kW)	7.1 (0.8~7.2)		
	暖房能力 (kW)	8.5 (0.8~12.1)		
	暖房低温能力 (kW)	8.8		
	風量 (m ³ /min)	冷房/暖房	18.0 / 20.1	51.8 / 51.8
	騒音 (dB)	冷房/暖房	69 / 69	66 / 68
電気特性	電源 (V)	単相 200		
	消費電力 (W)	冷房	2500 (170~2600)	
		暖房	2360 (120~4000)	
	運転電流 (A)	冷房	12.6	
		暖房	11.9	
	運転力率 (%)	冷房	99	
		暖房	99	
	消費電力量 (kWh)	期間合計	2442	
		冷房期間	778	
		暖房期間	1664	
	始動電流 (A)	12.6		
圧縮機出力 (W)	ツイン 1290			
送風機出力 (W)	40	41		
送風機構	ファン形式	クロスフローファン	プロペラファン	
	風向調節	上下(自動)・左右(自動)		
換気の有無	無			
タイマー	電子式24時間タイマー			
電源コードの長さ (m)	0.75(左出し)・1.4(右出し)			
ドレンロ	ドレンホース付 (本体でしろ 0.33m) 左右取換可 先端形状 : Φ18mm及びΦ16mmホース用			
冷凍サイクル	蒸発形態	膨張弁		
	補助パイプ長さ (cm)	細管46 太管40 (補助パイプ曲げRから先端まで)		
	配管太さ (mm)	細管	φ6.35 (2分)	
		太管	φ12.7 (4分)	
	配管接続	フレア		
	冷媒種類	R32		
	冷媒量 (g)	1250		
設計圧力 (MPa) ゲージ圧力	4.15			
製品質量 (kg)	16	40		
ユニット間配線	3心(VVFケーブル Φ2.0mm)			
使用コンセント	 250V - 20A			
使用ブレーカー	2P, 220V, 20A			
認証マーク				
テレコン端子	JEM-A対応			
最大配管長さ	15m	〔 チャージレス配管長 15m 〕		
室内・外ユニット間の許容高低差	10m			
その他 事項	無線LAN内蔵 JRA耐塩害仕様 室外機			
付属品	保証書、取扱説明書、工事説明書、据付板、ネジ一式、端子板カバー、室外ユニット用ドレンうけ、ドレンエルボ、リモコン、単4形乾電池(2本)、リモコンホルダー、工事補助説明書、不織布、無線LANガイドブック			

製品寸法図

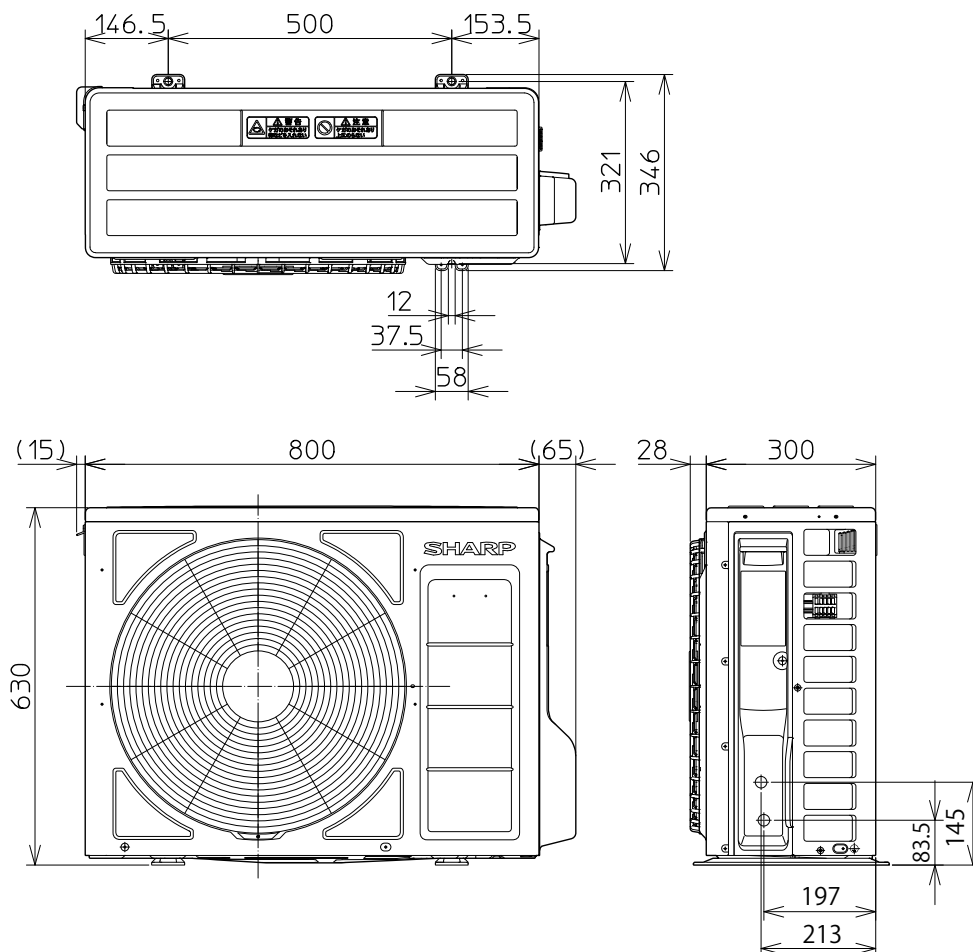
1. 本体寸法 室内機



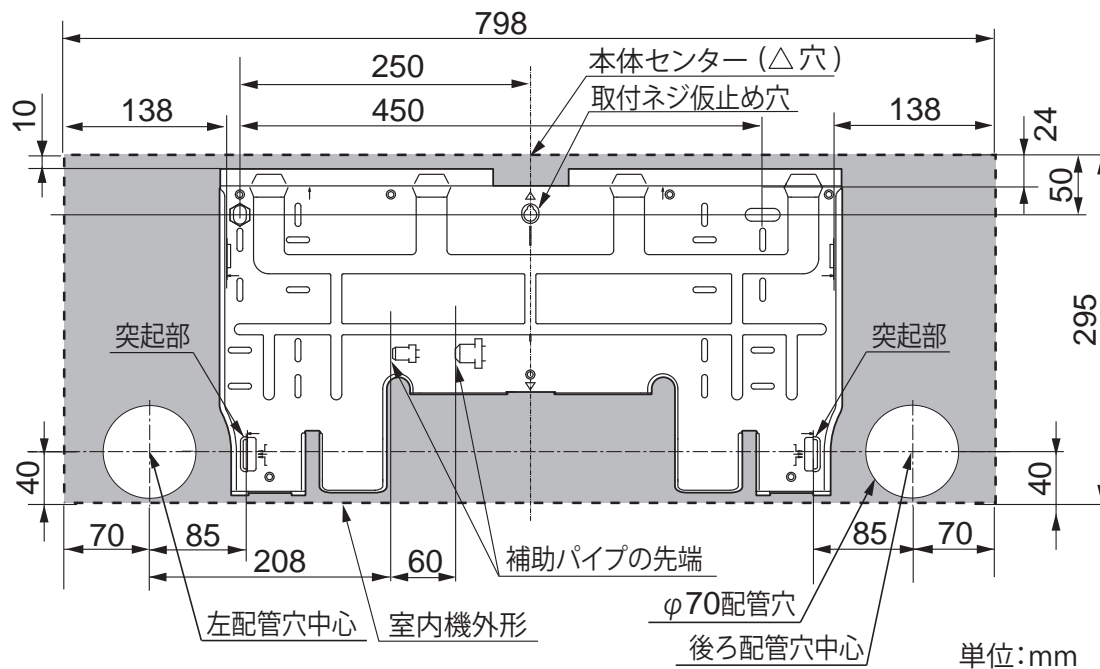
室外機 (AU-22JHVY/25JHVY)



室外機 (AU-28JHVY/40JHVY/56JHVY/63JHVY/71JHVY)



取付寸法図

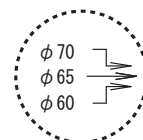


下記寸法以上の穴をあけてください。

貫通穴径	配管径
φ65mm	φ6.35mm(1/4") φ9.52mm(3/8")
φ70mm	φ6.35mm(1/4") φ12.7mm(1/2")

配管穴中心を決める際は

- ・据付板の突起部から85mmの位置が中心です。
- ・配管穴径により上下方向の中心位置が異なりますので、据付板の刻印(右記参照)を活用してください。



(左右2カ所)