



[1] 仕様一覧表


1) AC-22NFS — AU-22NFSY

形名		室内機	室外機	
		AC-22NFS	AU-22NFSY	
性能	冷房能力 (kW)	2.2 (0.8~2.8)		
	暖房能力 (kW)	2.5 (0.8~3.7)		
	暖房低温能力 (kW)	2.7		
	風量 (m ³ /min)	冷房/ 暖房	11.7 / 13.4	30.1 / 23.5
	騒音 (dB)	冷房/ 暖房	59 / 62	59 / 59
電気特性	電源 (V)	単相 100		
	消費電力 (W)	冷房	590 (180~820)	
		暖房	550 (150~980)	
	運転電流 (A)	冷房	7.0	
		暖房	6.5	
	運転効率 (%)	冷房	84	
		暖房	85	
	消費電力量 (kWh)	期間合計	717	
		冷房期間	222	
		暖房期間	495	
始動電流 (A)	7.0			
圧縮機出力 (W)	シングル 705			
送風機出力 (W)	30	25		
送風機構	ファン形式	クロスフローファン	プロペラファン	
	風向調節	上下(自動) ・ 左右(手動)		
換気の有無	無			
タイマー	電子式 12 時間タイマー			
電源コードの長さ (m)	1.1 (左出し) ・ 1.8 (右出し)			
ドレン口	ドレンホース付 (本体でしろ 0.4m) 左右取換可 先端形状 : Φ18mm 及び Φ16mm ホース用			
冷凍サイクル	蒸発形態	膨張弁		
	補助パイプ長さ (cm)	細管 44 太管 38 (補助パイプ曲げ R から先端まで)		
	配管太さ (mm)	細管	φ6.35 (2 分)	
		太管	φ9.52 (3 分)	
	配管接続	フレア		
	冷媒種類	R32		
冷媒量 (g)	590			
設計圧力 (MPa) ゲージ圧力	4.15			
製品質量 (kg)	8	22		
ユニット間配線	3 心 (VVF ケーブル Φ2.0mm)			
使用コンセント	Ⓛ125V - 15A			
使用ブレーカー	2P, 110V, 20A			
認証マーク				
テレコン端子	JEM-A 対応			
無線 LAN	内蔵			
最大配管長さ	15m (チャージレス配管長 : 15m)			
室内・外ユニット間の許容高低差	10m			
その他 事項	J R A 耐塩害仕様 室外機			
付属品	保証書、取扱説明書、工事説明書、据付板、ネジ一式、コードクランプ、室外機用ドレン口、リモコン、単 4 形乾電池 (2 本)、工事補助説明書、リモコンホルダー			


2) AC-25NFS — AU-25NFSY

形名		室内機	室外機	
		AC-25NFS	AU-25NFSY	
性能	冷房能力 (kW)		2.5 (0.8~2.9)	
	暖房能力 (kW)		2.8 (0.8~4.1)	
	暖房低温能力 (kW)		3.0	
	風量 (m ³ /min)	冷房/ 暖房	12.6 / 13.5	30.1 / 23.5
	騒音 (dB)	冷房/ 暖房	61 / 63	60 / 59
電気特性	電源 (V)		単相 100	
	消費電力 (W)	冷房	730 (180~960)	
		暖房	625 (150~1200)	
	運転電流 (A)	冷房	8.5	
		暖房	7.1	
	運転効率 (%)	冷房	86	
		暖房	88	
	消費電力量 (kWh)	期間合計	815	
		冷房期間	256	
		暖房期間	559	
始動電流 (A)		8.5		
圧縮機出力 (W)		シングル 705		
送風機出力 (W)		30	25	
送風機構	ファン形式	クロスフローファン	プロペラファン	
	風向調節	上下(自動) ・ 左右(手動)		
換気の有無		無		
タイマー		電子式 12 時間タイマー		
電源コードの長さ (m)		1.1 (左出し) ・ 1.8 (右出し)		
ドレン口		ドレンホース付 (本体でしろ 0.4m) 左右取換可 先端形状 : φ18mm 及び φ16mm ホース用		
冷凍サイクル	蒸発形態		膨張弁	
	補助パイプ長さ (cm)		細管 44 太管 38 (補助パイプ曲げ R から先端まで)	
	配管太さ (mm)	細管	φ6.35 (2 分)	
		太管	φ9.52 (3 分)	
	配管接続		フレア	
	冷媒種類		R32	
	冷媒量 (g)		670	
設計圧力 (MPa) ゲージ圧力		4.15		
製品質量 (kg)		9	22	
ユニット間配線		3 心 (VVF ケーブル φ2.0mm)		
使用コンセント		①125V - 15A		
使用ブレーカー		2P, 110V, 20A		
認証マーク				
テレコン端子		JEM-A 対応		
無線 LAN		内蔵		
最大配管長さ		15m (チャージレス配管長 : 15m)		
室内・外ユニット間の許容高低差		10m		
その他 事項		J R A 耐塩害仕様 室外機		
付属品		保証書、取扱説明書、工事説明書、据付板、ネジ一式、コードクランプ、室外機用ドレン口、リモコン、単 4 形乾電池 (2 本)、工事補助説明書、リモコンホルダー		


3) AC-28NFS — AU-28NFSY

形名		室内機	室外機	
		AC-28NFS	AU-28NFSY	
性能	冷房能力 (kW)	2.8 (0.8~3.1)		
	暖房能力 (kW)	3.6 (0.8~4.6)		
	暖房低温能力 (kW)	3.3		
	風量 (m ³ /min)	冷房/ 暖房	12.6 / 14.3	27.2 / 22.3
	騒音 (dB)	冷房/ 暖房	61 / 64	61 / 59
電気特性	電源 (V)	単相 100		
	消費電力 (W)	冷房	740 (180~820)	
		暖房	820 (150~1200)	
	運転電流 (A)	冷房	8.6	
		暖房	9.5	
	運転力率 (%)	冷房	86	
		暖房	86	
	消費電力 (kWh)	期間合計	913	
		冷房期間	261	
		暖房期間	652	
始動電流 (A)	9.5			
圧縮機出力 (W)	シングル 510			
送風機出力 (W)	30	25		
送風機構	ファン形式	クロスフローファン	プロペラファン	
	風向調節	上下(自動) ・ 左右(手動)		
換気の有無	無			
タイマー	電子式 12 時間タイマー			
電源コードの長さ (m)	1.1 (左出し) ・ 1.8 (右出し)			
ドレン口	ドレンホース付 (本体でしろ 0.4m) 左右取換可 先端形状 : Φ18mm 及び Φ16mm ホース用			
冷凍サイクル	蒸発形態	膨張弁		
	補助パイプ長さ (cm)	細管 44 太管 38 (補助パイプ曲げ R から先端まで)		
	配管太さ (mm)	細管	φ6.35 (2 分)	
		太管	φ9.52 (3 分)	
	配管接続	フレア		
	冷媒種類	R32		
	冷媒量 (g)	950		
設計圧力 (MPa) ゲージ圧力	4.15			
製品質量 (kg)	9	28		
ユニット間配線	3 心 (VVVF ケーブル Φ2.0mm)			
使用コンセント	① 125V - 15A			
使用ブレーカー	2P, 110V, 20A			
認証マーク				
テレコン端子	JEM-A 対応			
無線 LAN	内蔵			
最大配管長さ	15m (チャージレス配管長 : 15m)			
室内・外ユニット間の許容高低差	10m			
その他 事項	J R A 耐塩害仕様 室外機			
付属品	保証書、取扱説明書、工事説明書、据付板、ネジ一式、コードクランプ、室外機用ドレンうけ、ドレンエルボ、リモコン、単 4 形乾電池 (2 本)、工事補助説明書、リモコンホルダー			


4) AC-40NFS — AU-40NFSY

形名		室内機	室外機	
		AC-40NFS	AU-40NFSY	
性能	冷房能力 (kW)	4.0 (0.9~4.3)		
	暖房能力 (kW)	5.0 (0.9~6.1)		
	暖房低温能力 (kW)	4.6		
	風量 (m ³ /min)	冷房/ 暖房	14.4 / 15.6	29.0 / 31.3
	騒音 (dB)	冷房/ 暖房	65 / 66	63 / 65
電気特性	電源 (V)	単相 100		
	消費電力 (W)	冷房	1350 (160~1600)	
		暖房	1560 (160~2000)	
	運転電流 (A)	冷房	13.8	
		暖房	16.0	
	運転力率 (%)	冷房	98	
		暖房	98	
	消費電力量 (kWh)	期間合計	1544	
		冷房期間	463	
		暖房期間	1081	
始動電流 (A)	16.0			
圧縮機出力 (W)	シングル 510			
送風機出力 (W)	30	25		
送風機構	ファン形式	クロスフローファン	プロペラファン	
	風向調節	上下(自動) ・ 左右(手動)		
換気の有無	無			
タイマー	電子式 12 時間タイマー			
電源コードの長さ (m)	0.75 (左出し) ・ 1.4 (右出し)			
ドレン口	ドレンホース付 (本体でしろ 0.4m) 左右取換可 先端形状 : Φ18mm 及び Φ16mm ホース用			
冷凍サイクル	蒸発形態	膨張弁		
	補助パイプ長さ (cm)	細管 44 太管 38 (補助パイプ曲げ R から先端まで)		
	配管太さ (mm)	細管	φ6.35 (2 分)	
		太管	φ9.52 (3 分)	
	配管接続	フレア		
	冷媒種類	R32		
	冷媒量 (g)	910		
設計圧力 (MPa) ゲージ圧力	4.15			
製品質量 (kg)	8	31		
ユニット間配線	3 心 (VVVF ケーブル Φ2.0mm)			
使用コンセント	Ⓛ125V - 20A			
使用ブレーカー	2P, 110V, 20A			
認証マーク				
テレコン端子	JEM-A 対応			
無線 LAN	内蔵			
最大配管長さ	15m (チャージレス配管長 : 15m)			
室内・外ユニット間の許容高低差	10m			
その他 事項	J R A 耐塩害仕様 室外機			
付属品	保証書、取扱説明書、工事説明書、据付板、ネジ一式、コードクランプ、室外機用ドレンうけ、ドレンエルボ、リモコン、単 4 形乾電池 (2 本)、工事補助説明書、リモコンホルダー			

5) AC-40NFS2 — AU-4NFS2Y

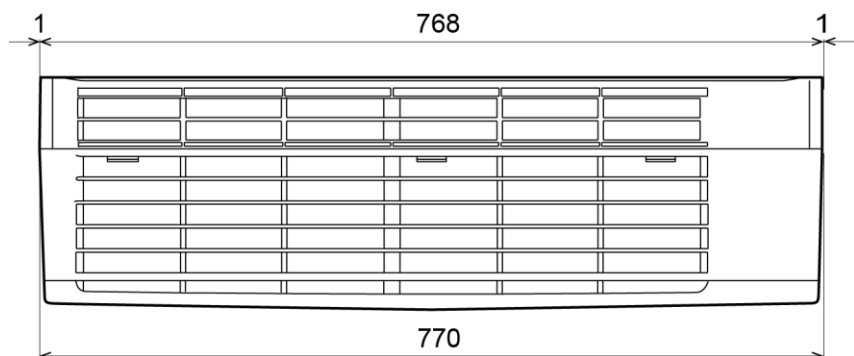
形名		室内機	室外機	
		AC-40NFS2	AU-4NFS2Y	
性能	冷房能力 (kW)	4.0 (0.9~4.3)		
	暖房能力 (kW)	5.0 (0.9~6.6)		
	暖房低温能力 (kW)	4.8		
	風量 (m ³ /min)	冷房/ 暖房	14.4 / 15.6	29.0 / 31.3
	騒音 (dB)	冷房/ 暖房	65 / 66	63 / 65
電気特性	電源 (V)	単相 200		
	消費電力 (W)	冷房	1350 (160~1600)	
		暖房	1560 (160~2170)	
	運転電流 (A)	冷房	6.9	
		暖房	7.9	
	運転効率 (%)	冷房	98	
		暖房	99	
	消費電力 (kWh)	期間合計	1544	
		冷房期間	446	
		暖房期間	1098	
始動電流 (A)	7.9			
圧縮機出力 (W)	シングル 510			
送風機出力 (W)	40	25		
送風機構	ファン形式	クロスフローファン	プロペラファン	
	風向調節	上下(自動) ・ 左右(手動)		
換気の有無	無			
タイマー	電子式 12 時間タイマー			
電源コードの長さ (m)	0.75 (左出し) ・ 1.4 (右出し)			
ドレン口	ドレンホース付 (本体でしろ 0.4m) 左右取換可 先端形状 : Φ18mm 及び Φ16mm ホース用			
冷凍サイクル	蒸発形態	膨張弁		
	補助パイプ長さ (cm)	細管 44 太管 38 (補助パイプ曲げ R から先端まで)		
	配管太さ (mm)	細管	φ6.35 (2分)	
		太管	φ9.52 (3分)	
	配管接続	フレア		
	冷媒種類	R32		
	冷媒量 (g)	910		
設計圧力 (MPa) ゲージ圧力	4.15			
製品質量 (kg)	8	31		
ユニット間配線	3心 (VVVFケーブル Φ2.0mm)			
使用コンセント	Ⓢ250V - 15A			
使用ブレーカー	2P, 220V, 20A			
認証マーク				
テレコン端子	JEM-A 対応			
無線 LAN	内蔵			
最大配管長さ	15m (チャージレス配管長 : 15m)			
室内・外ユニット間の許容高低差	10m			
その他 事項	J R A 耐塩害仕様 室外機			
付属品	保証書、取扱説明書、工事説明書、据付板、ネジ一式、コードクランプ、室外機用ドレンうけ、ドレンエルボ、リモコン、単 4 形乾電池 (2 本)、工事補助説明書、リモコンホルダー			

6) AC-56NFS2 — AU-56NFSY

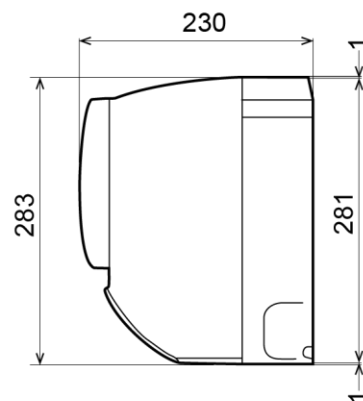
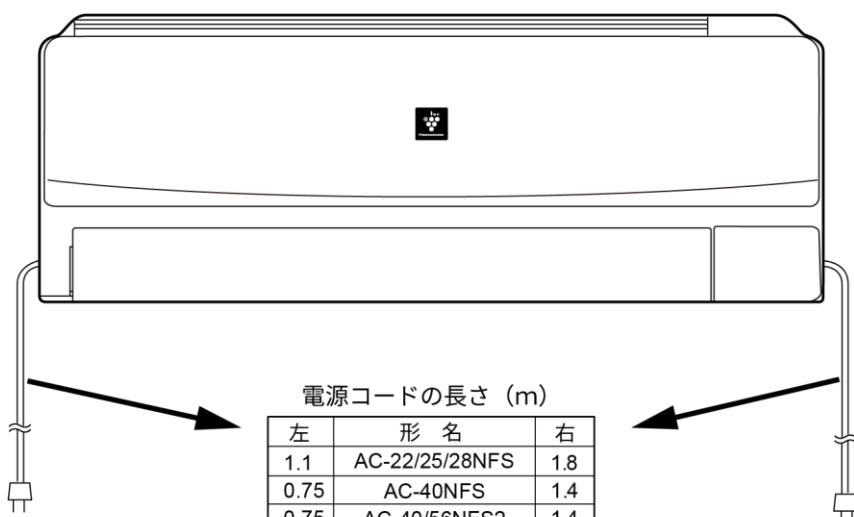
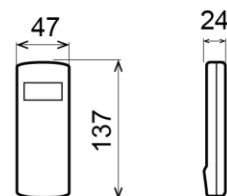
形名		室内機	室外機	
		AC-56NFS2	AU-56NFSY	
性能	冷房能力 (kW)	5.6 (0.8~5.7)		
	暖房能力 (kW)	6.7 (0.8~8.7)		
	暖房低温能力 (kW)	6.3		
	風量 (m ³ /min)	冷房/ 暖房	16.3 / 16.3	41.7 / 43.8
	騒音 (dB)	冷房/ 暖房	69 / 68	66 / 66
電気特性	電源 (V)	単相 200		
	消費電力 (W)	冷房	2250 (140~2280)	
		暖房	2020 (140~2940)	
	運転電流 (A)	冷房	11.4	
		暖房	10.2	
	運転力率 (%)	冷房	99	
		暖房	99	
	消費電力 (kWh)	期間合計	2118	
		冷房期間	636	
		暖房期間	1482	
始動電流 (A)	11.4			
圧縮機出力 (W)	シングル 1000			
送風機出力 (W)	40	43		
送風機構	ファン形式	クロスフローファン	プロペラファン	
	風向調節	上下(自動) ・ 左右(手動)		
換気の有無	無			
タイマー	電子式 12 時間タイマー			
電源コードの長さ (m)	0.75 (左出し) ・ 1.4 (右出し)			
ドレン口	ドレンホース付 (本体でしろ 0.4m) 左右取換可 先端形状 : Φ18mm 及び Φ16mm ホース用			
冷凍サイクル	蒸発形態	膨張弁		
	補助パイプ長さ (cm)	細管 44 太管 38 (補助パイプ曲げ R から先端まで)		
	配管太さ (mm)	細管	φ6.35 (2分)	
		太管	φ9.52 (3分)	
	配管接続	フレア		
	冷媒種類	R32		
	冷媒量 (g)	1090		
設計圧力 (MPa) ゲージ圧力	4.15			
製品質量 (kg)	9	38		
ユニット間配線	3心(VVFケーブル Φ2.0mm)			
使用コンセント	Ⓔ250V - 15A			
使用ブレーカー	2P, 220V, 20A			
認証マーク				
テレコン端子	JEM-A 対応			
無線 LAN	内蔵			
最大配管長さ	15m (チャージレス配管長 : 15m)			
室内・外ユニット間の許容高低差	10m			
その他 事項	J R A 耐塩害仕様 室外機			
付属品	保証書、取扱説明書、工事説明書、据付板、ネジ一式、コードクランプ、室外機用ドレンうけ、ドレンエルボ、リモコン、単 4 形乾電池 (2 本)、工事補助説明書、リモコンホルダー			

[2] 製品寸法図

1) 室内機寸法図



(単位 : mm)

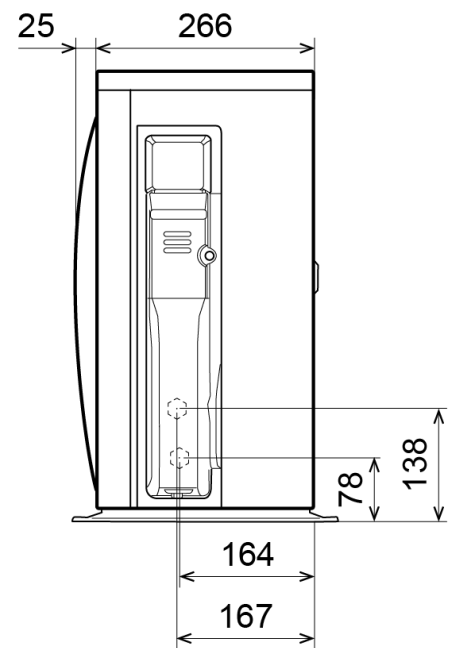
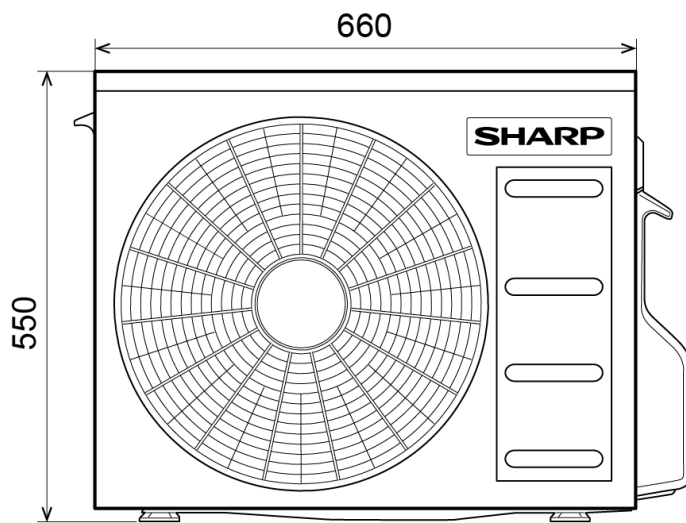
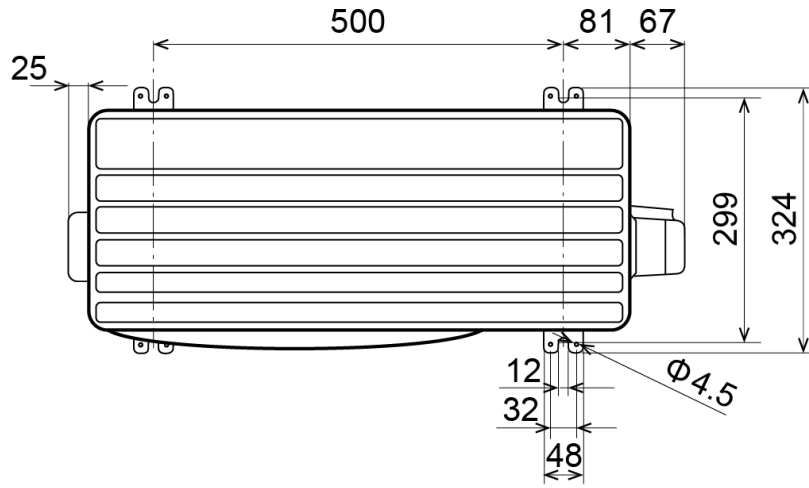


電源コードの長さ (m)

左	形名	右
1.1	AC-22/25/28NFS	1.8
0.75	AC-40NFS	1.4
0.75	AC-40/56NFS2	1.4

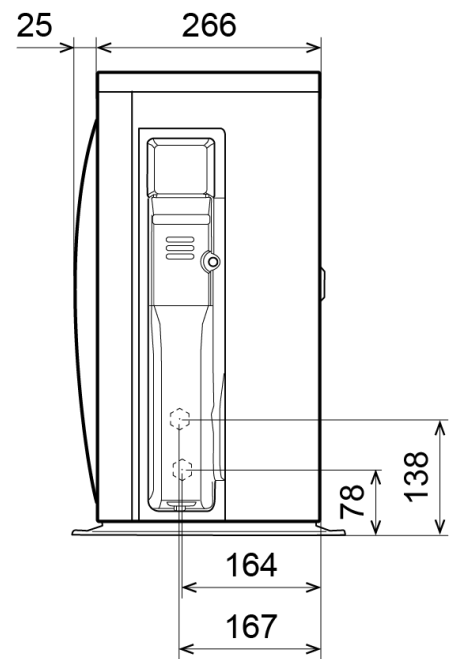
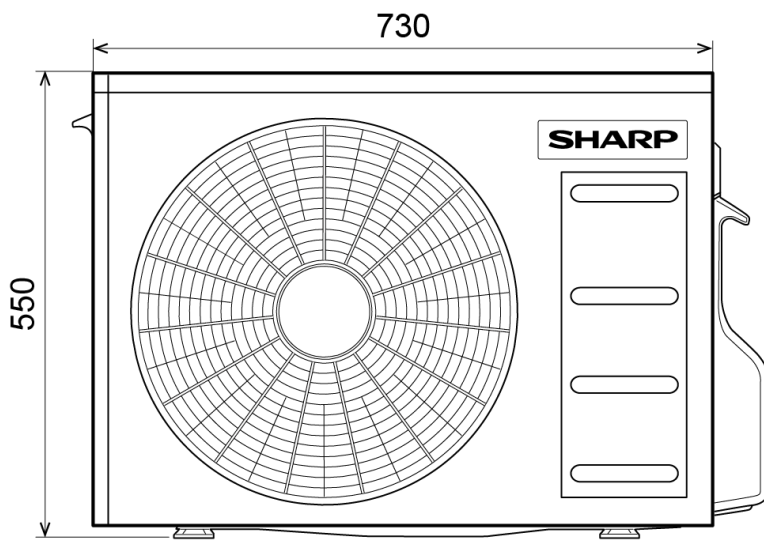
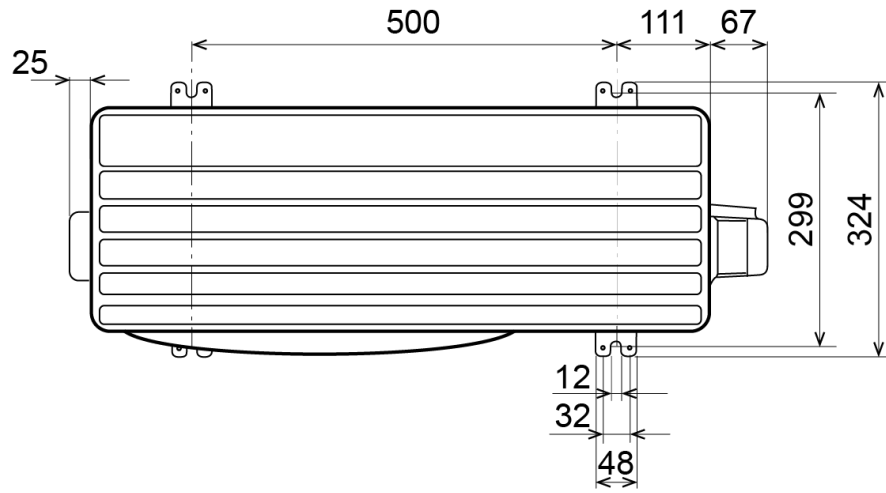
2) 室外機寸法図(AU-22/25NFSY)

(単位 : mm)



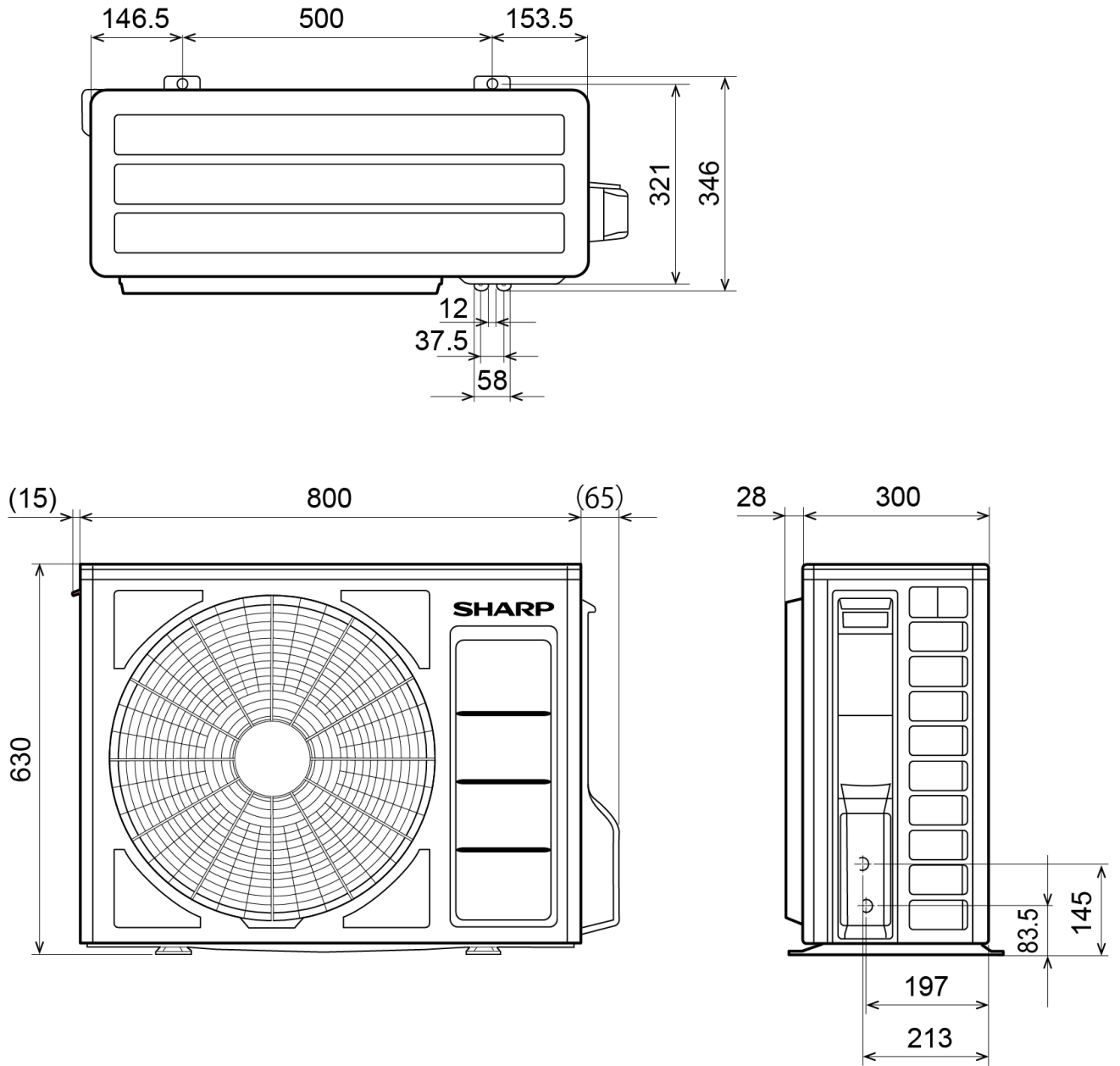
3) 室外機寸法図(AU-28/40NFSY/4NFS2Y)

(単位 : mm)

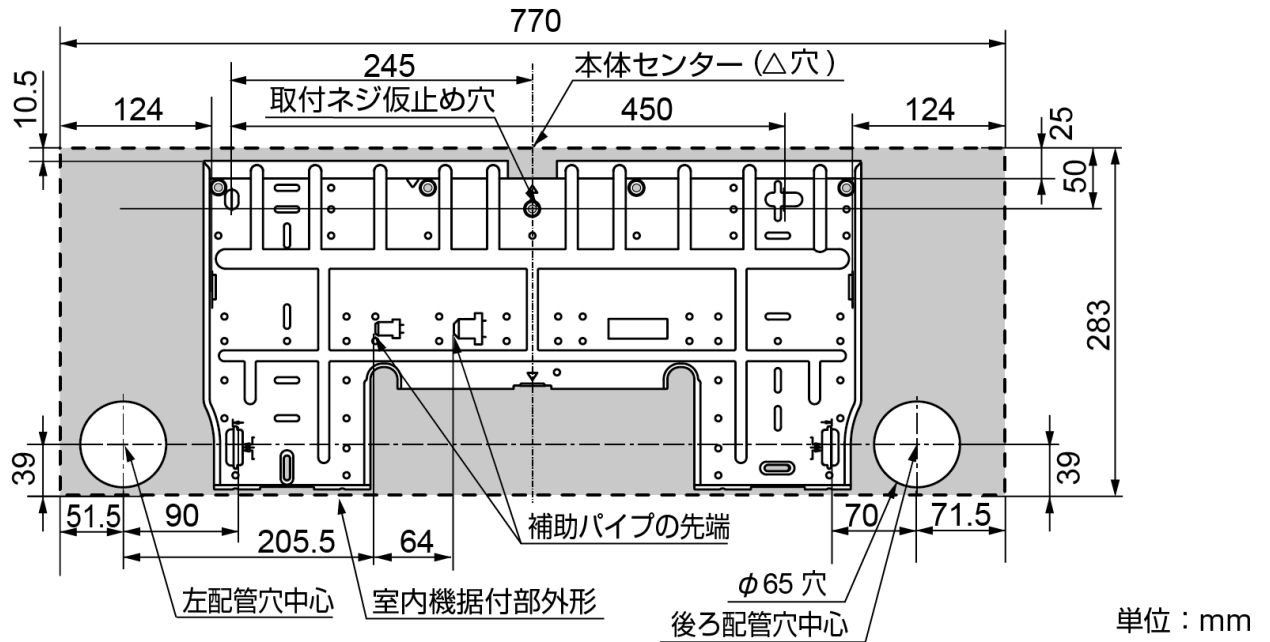


4) 室外機寸法図(AU-56NFSY)

(単位 : mm)



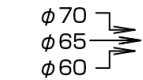
5) 取付寸法図



下記寸法の穴をあけてください。

貫通穴径	φ65mm 以上
------	----------

- ・ 配管径 φ6.35mm(1/4")/φ12.7mm(1/2") の場合は φ70mm 以上あけると工事がしやすくなります。
- ・ 貫通穴中心を決める際は、穴径により上下方向の中心位置が異なりますので、据付板の刻印を活用してください。



(左右2カ所)