

## 仕様一覧表

### 仕様

#### AC-22LHT — AU-22LHTY

形名		室内ユニット	室外ユニット	
		AC-22LHT	AU-22LHTY	
性能	冷房能力 (kW)		2.2 (0.8~2.8)	
	暖房能力 (kW)		2.5 (0.8~3.7)	
	暖房低温能力 (kW)		2.7	
	風量 (m <sup>3</sup> /min)	冷房/暖房	11.7 / 13.4	30.1 / 23.5
	騒音 (dB)	冷房/暖房	59 / 62	59 / 59
電気特性	電源 (V)		単相 100	
	消費電力 (W)	冷房	590 (180~820)	
		暖房	550 (150~980)	
	運転電流 (A)	冷房	7.0	
		暖房	6.5	
	運転力率 (%)	冷房	84	
		暖房	85	
	消費電力量 (kWh)	期間合計		717
		冷房期間		215
		暖房期間		502
始動電流 (A)		7.0		
圧縮機出力 (W)		シングル 705		
送風機出力 (W)		30	25	
送風機構	ファン形式	クロスフローファン	プロペラファン	
	風向調節	上下(自動) ・ 左右(手動)		
換気の有無		無		
タイマー		電子式12時間タイマー		
電源コードの長さ (m)		1.1 (左出し) ・ 1.8 (右出し)		
ドレン口		ドレンホース付 (本体でしろ 0.4m) 左右取換可 先端形状 : Φ18mm及びΦ16mmホース用		
冷凍サイクル	蒸発形態		膨張弁	
	補助パイプ長さ (cm)		細管44 太管38 (補助パイプ曲げRから先端まで)	
	配管太さ (mm)	細管	φ6.35 (2分)	
		太管	φ9.52 (3分)	
	配管接続		フレア	
	冷媒種類		R32	
	冷媒量 (g)		640	
設計圧力 (MPa) ゲージ圧力		4.15		
製品質量 (kg)		8	22	
ユニット間配線		3心 (VVVFケーブル Φ2.0mm)		
使用コンセント		Ⓜ 125V - 15A		
使用ブレーカー		2P, 110V, 20A		
認証マーク				
テレコン端子		JEM-A対応		
最大配管長さ		15m	〔 チャージレス配管長 15m 〕	
室内・外ユニット間の許容高低差		10m		
その他 事項		無線 LAN 内蔵		
付属品		保証書、取扱説明書、工事説明書、据付板、ネジ一式、コードクランプ、 室外ユニット用ドレン口、リモコン、単4形乾電池(2本)、工事補助説明書、リモコンホルダー		

AC-25LHT — AU-25LHTY

形名		室内ユニット	室外ユニット	
		AC-25LHT	AU-25LHTY	
性能	冷房能力 (kW)		2.5 (0.8~2.9)	
	暖房能力 (kW)		2.8 (0.8~4.1)	
	暖房低温能力 (kW)		3.0	
	風量 (m <sup>3</sup> /min)	冷房/暖房	12.6 / 13.5	
	騒音 (dB)	冷房/暖房	61 / 63	
電気特性	電源 (V)		単相 100	
	消費電力 (W)	冷房	730 (180~960)	
		暖房	625 (150~1200)	
	運転電流 (A)	冷房	8.5	
		暖房	7.1	
	運転力率 (%)	冷房	86	
		暖房	88	
	消費電力量 (kWh)	期間合計		815
		冷房期間		248
		暖房期間		567
	始動電流 (A)		8.5	
圧縮機出力 (W)		シングル 705		
送風機出力 (W)		30	25	
送風機構	ファン形式	クロスフローファン	プロペラファン	
	風向調節	上下(自動) ・ 左右(手動)		
換気の有無		無		
タイマー		電子式12時間タイマー		
電源コードの長さ (m)		1.1 (左出し) ・ 1.8 (右出し)		
ドレン口		ドレンホース付 (本体でしろ 0.4m) 左右取換可 先端形状 : Φ18mm及びΦ16mmホース用		
冷凍サイクル	蒸発形態		膨張弁	
	補助パイプ長さ (cm)		細管44 太管38 (補助パイプ曲げRから先端まで)	
	配管太さ (mm)	細管	φ6.35 (2分)	
		太管	φ9.52 (3分)	
	配管接続		フレア	
	冷媒種類		R32	
	冷媒量 (g)		670	
設計圧力 (MPa) ゲージ圧力		4.15		
製品質量 (kg)		9	22	
ユニット間配線		3心 (VVVFケーブル Φ2.0mm)		
使用コンセント		Ⓜ 125V - 15A		
使用ブレーカー		2P, 110V, 20A		
認証マーク				
テレコン端子		JEM-A対応		
最大配管長さ		15m	〔 チャージレス配管長 15m 〕	
室内・外ユニット間の許容高低差		10m		
その他 事項		無線 LAN 内蔵		
付属品		保証書、取扱説明書、工事説明書、据付板、ネジ一式、コードクランプ、 室外ユニット用ドレン口、リモコン、単4形乾電池(2本)、工事補助説明書、リモコンホルダー		

AC-28LHT — AU-28LHTY

形名		室内ユニット	室外ユニット	
		AC-28LHT	AU-28LHTY	
性能	冷房能力 (kW)	2.8 (0.8~3.1)		
	暖房能力 (kW)	3.6 (0.8~4.6)		
	暖房低温能力 (kW)	3.3		
	風量 (m <sup>3</sup> /min)	冷房/暖房 12.6 / 14.3	27.2 / 22.3	
	騒音 (dB)	冷房/暖房 61 / 64	61 / 59	
電気特性	電源 (V)	単相 100		
	消費電力 (W)	冷房	740 (180~820)	
		暖房	820 (150~1200)	
	運転電流 (A)	冷房	8.6	
		暖房	9.5	
	運転力率 (%)	冷房	86	
		暖房	86	
	消費電力量 (kWh)	期間合計	913	
		冷房期間	261	
		暖房期間	652	
始動電流 (A)	9.5			
圧縮機出力 (W)	シングル 510			
送風機出力 (W)	30	25		
送風機構	ファン形式	クロスフローファン	プロペラファン	
	風向調節	上下(自動) ・ 左右(手動)		
換気の有無	無			
タイマー	電子式12時間タイマー			
電源コードの長さ (m)	1.1 (左出し) ・ 1.8 (右出し)			
ドレン口	ドレンホース付 (本体でしろ 0.4m) 左右取換可 先端形状: Φ18mm及びΦ16mmホース用			
冷凍サイクル	蒸発形態	膨張弁		
	補助パイプ長さ (cm)	細管44 太管38 (補助パイプ曲げRから先端まで)		
	配管太さ (mm)	細管	φ6.35 (2分)	
		太管	φ9.52 (3分)	
	配管接続	フレア		
	冷媒種類	R32		
	冷媒量 (g)	950		
設計圧力 (MPa) ゲージ圧力	4.15			
製品質量 (kg)	9	28		
ユニット間配線	3心 (VVFケーブル Φ2.0mm)			
使用コンセント	Ⓜ 125V - 15A			
使用ブレーカー	2P, 110V, 20A			
認証マーク				
テレコン端子	JEM-A対応			
最大配管長さ	15m	〔 チャージレス配管長 15m 〕		
室内・外ユニット間の許容高低差	10m			
その他 事項	無線LAN内蔵			
付属品	保証書、取扱説明書、工事説明書、据付板、ネジ一式、コードクランプ、 室外ユニット用ドレンうけ、ドレンエルボ、リモコン、単4形乾電池(2本)、 工事補助説明書、リモコンホルダー			

AC-36LHT — AU-36LHTY

形名		室内ユニット	室外ユニット	
		AC-36LHT	AU-36LHTY	
性能	冷房能力 (kW)	3.6 (0.8~3.7)		
	暖房能力 (kW)	4.2 (0.8~4.6)		
	暖房低温能力 (kW)	3.3		
	風量 (m <sup>3</sup> /min)	冷房/暖房 12.6 / 14.3	27.2 / 24.2	
	騒音 (dB)	冷房/暖房 62 / 65	63 / 62	
電気特性	電源 (V)	単相 100		
	消費電力 (W)	冷房	1120 (180~1160)	
		暖房	1100 (150~1200)	
	運転電流 (A)	冷房	12.8	
		暖房	12.8	
	運転力率 (%)	冷房	88	
		暖房	86	
	消費電力量 (kWh)	期間合計	1390	
		冷房期間	416	
		暖房期間	974	
始動電流 (A)	12.8			
圧縮機出力 (W)	シングル 510			
送風機出力 (W)	30	25		
送風機構	ファン形式	クロスフローファン	プロペラファン	
	風向調節	上下(自動) ・ 左右(手動)		
換気の有無	無			
タイマー	電子式12時間タイマー			
電源コードの長さ (m)	1.1 (左出し) ・ 1.8 (右出し)			
ドレン口	ドレンホース付 (本体でしろ 0.4m) 左右取換可 先端形状: Φ18mm及びΦ16mmホース用			
冷凍サイクル	蒸発形態	膨張弁		
	補助パイプ長さ (cm)	細管44 太管38 (補助パイプ曲げRから先端まで)		
	配管太さ (mm)	細管	φ6.35 (2分)	
		太管	φ9.52 (3分)	
	配管接続	フレア		
	冷媒種類	R32		
	冷媒量 (g)	950		
設計圧力 (MPa) ゲージ圧力	4.15			
製品質量 (kg)	9	28		
ユニット間配線	3心 (VVFケーブル Φ2.0mm)			
使用コンセント	Ⓜ 125V - 15A			
使用ブレーカー	2P, 110V, 20A			
認証マーク				
テレコン端子	JEM-A対応			
最大配管長さ	15m	〔 チャージレス配管長 15m 〕		
室内・外ユニット間の許容高低差	10m			
その他 事項	無線LAN内蔵			
付属品	保証書、取扱説明書、工事説明書、据付板、ネジ一式、コードクランプ、 室外ユニット用ドレンうけ、ドレンエルボ、リモコン、単4形乾電池(2本)、 工事補助説明書、リモコンホルダー			

AC-40LHT2 — AU-40LHTY

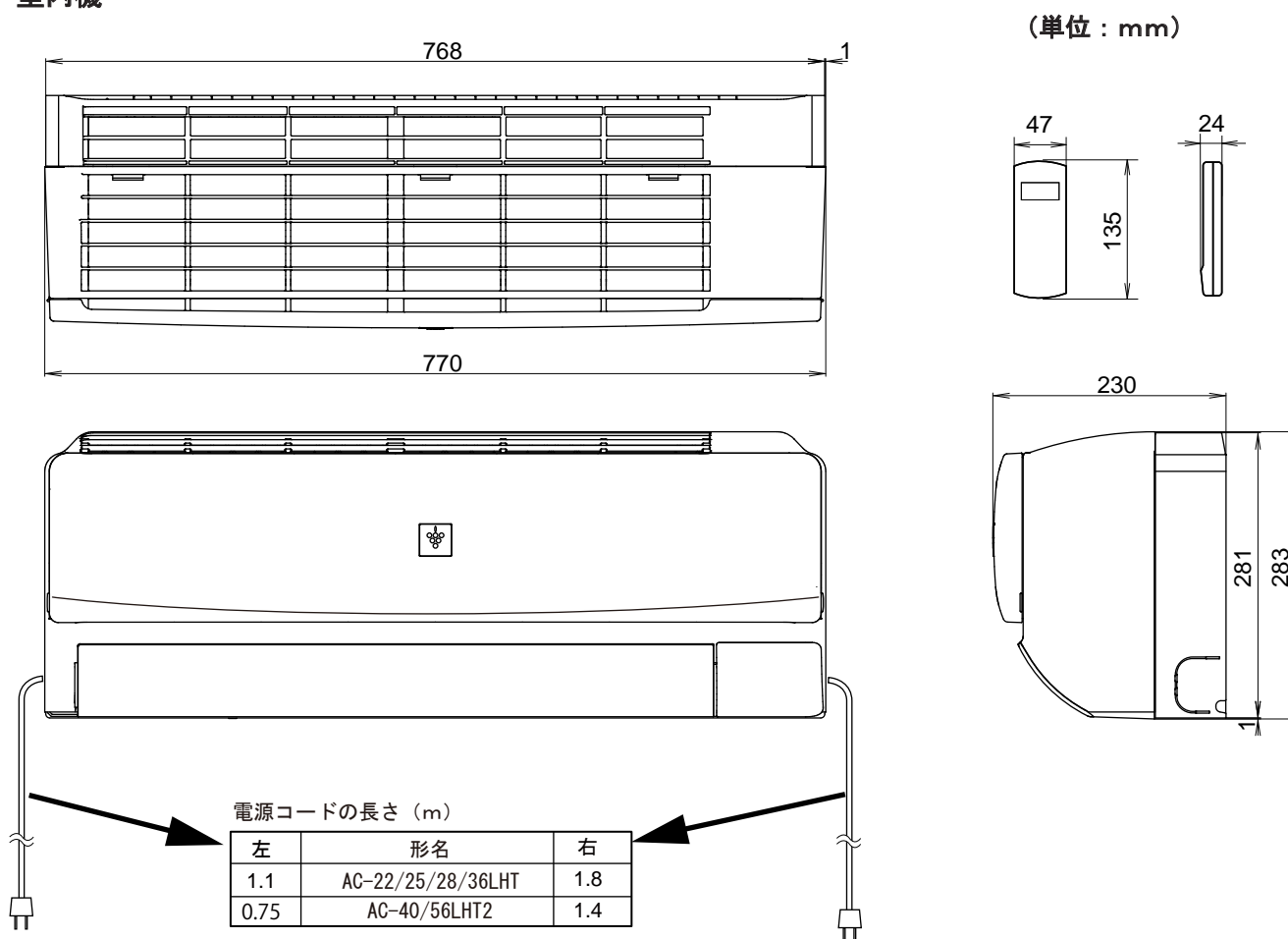
形名			室内ユニット	室外ユニット	
			AC-40LHT2	AU-40LHTY	
性能	冷房能力 (kW)		4.0 (0.9~4.3)		
	暖房能力 (kW)		5.0 (0.9~6.6)		
	暖房低温能力 (kW)		4.8		
	風量 (m <sup>3</sup> /min)	冷房/暖房	14.4 / 15.6	29.0 / 31.3	
	騒音 (dB)	冷房/暖房	65 / 66	63 / 65	
電気特性	電源 (V)		単相 200		
	消費電力 (W)	冷房	1350 (160~1600)		
		暖房	1560 (160~2170)		
	運転電流 (A)	冷房	6.9		
		暖房	7.9		
	運転力率 (%)	冷房	98		
		暖房	99		
	消費電力量 (kWh)	期間合計		1544	
		冷房期間		446	
		暖房期間		1098	
始動電流 (A)		7.9			
圧縮機出力 (W)		シングル 510			
送風機出力 (W)		40	25		
送風機構	ファン形式		クロスフローファン	プロペラファン	
	風向調節		上下(自動) ・ 左右(手動)		
換気の有無			無		
タイマー			電子式12時間タイマー		
電源コードの長さ (m)			0.75 (左出し) ・ 1.4 (右出し)		
ドレン口			ドレンホース付 (本体でしろ 0.4m) 左右取換可 先端形状: Φ18mm及びΦ16mmホース用		
冷凍サイクル	蒸発形態		膨張弁		
	補助パイプ長さ (cm)		細管44 太管38 (補助パイプ曲げRから先端まで)		
	配管太さ (mm)	細管	φ6.35 ( 2分 )		
		太管	φ9.52 ( 3分 )		
	配管接続		フレア		
	冷媒種類		R32		
	冷媒量 (g)		910		
設計圧力 (MPa) ゲージ圧力		4.15			
製品質量 (kg)			8	31	
ユニット間配線			3心 (VVFケーブル Φ2.0mm)		
使用コンセント			 250V - 15A		
使用ブレーカー			2P, 220V, 20A		
認証マーク					
テレコン端子			JEM-A対応		
最大配管長さ			15m	〔 チャージレス配管長 15m 〕	
室内・外ユニット間の許容高低差			10m		
その他 事項			無線LAN内蔵		
付属品			保証書、取扱説明書、工事説明書、据付板、ネジ一式、コードランプ、 室外ユニット用ドレンうけ、ドレンエルボ、リモコン、単4形乾電池(2本)、 工事補助説明書、リモコンホルダー		

AC-56LHT2 — AU-56LHTY

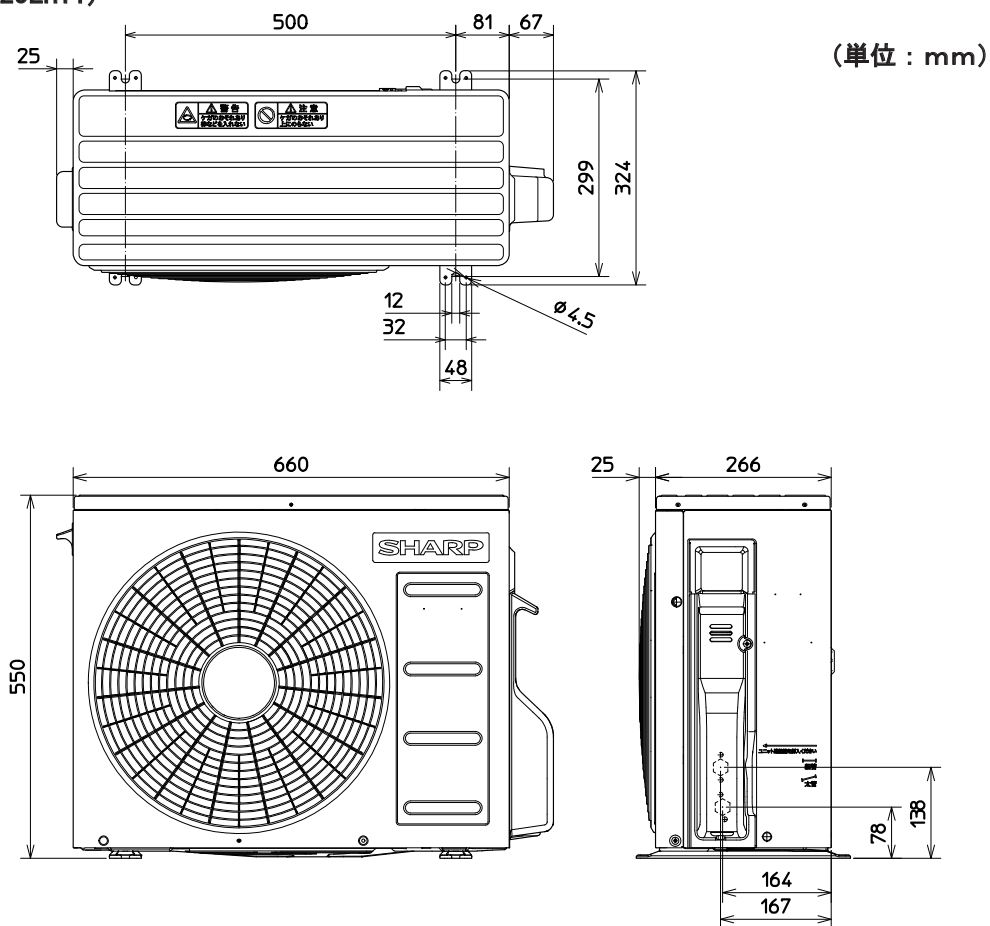
形名		室内ユニット	室外ユニット	
		AC-56LHT2	AU-56LHTY	
性能	冷房能力 (kW)	5.6 (0.8~5.7)		
	暖房能力 (kW)	6.7 (0.8~8.7)		
	暖房低温能力 (kW)	6.3		
	風量 (m <sup>3</sup> /min)	冷房/暖房 16.3 / 16.3	41.7 / 43.8	
	騒音 (dB)	冷房/暖房 69 / 68	66 / 66	
電気特性	電源 (V)	単相 200		
	消費電力 (W)	冷房	2250 (140~2280)	
		暖房	2020 (140~2940)	
	運転電流 (A)	冷房	11.4	
		暖房	10.2	
	運転力率 (%)	冷房	99	
		暖房	99	
	消費電力量 (kWh)	期間合計	2118	
		冷房期間	636	
		暖房期間	1482	
始動電流 (A)	11.4			
圧縮機出力 (W)	シングル 1000			
送風機出力 (W)	40	43		
送風機構	ファン形式	クロスフローファン	プロペラファン	
	風向調節	上下(自動) ・ 左右(手動)		
換気の有無	無			
タイマー	電子式12時間タイマー			
電源コードの長さ (m)	0.75 (左出し) ・ 1.4 (右出し)			
ドレン口	ドレンホース付 (本体でしろ 0.4m) 左右取換可 先端形状: Φ18mm及びΦ16mmホース用			
冷凍サイクル	蒸発形態	膨張弁		
	補助パイプ長さ (cm)	細管44 太管38 (補助パイプ曲げRから先端まで)		
	配管太さ (mm)	細管	φ6.35 (2分)	
		太管	φ9.52 (3分)	
	配管接続	フレア		
	冷媒種類	R32		
	冷媒量 (g)	1090		
設計圧力 (MPa) ゲージ圧力	4.15			
製品質量 (kg)	9	38		
ユニット間配線	3心 (VVFケーブル Φ2.0mm)			
使用コンセント	 250V - 15A			
使用ブレーカー	2P, 220V, 20A			
認証マーク				
テレコン端子	JEM-A対応			
最大配管長さ	15m	〔 チャージレス配管長 15m 〕		
室内・外ユニット間の許容高低差	10m			
その他 事項	無線LAN内蔵			
付属品	保証書、取扱説明書、工事説明書、据付板、ネジ一式、コードランプ、 室外ユニット用ドレンうけ、ドレンエルボ、リモコン、単4形乾電池(2本)、 工事補助説明書、リモコンホルダー			

## 製品寸法図

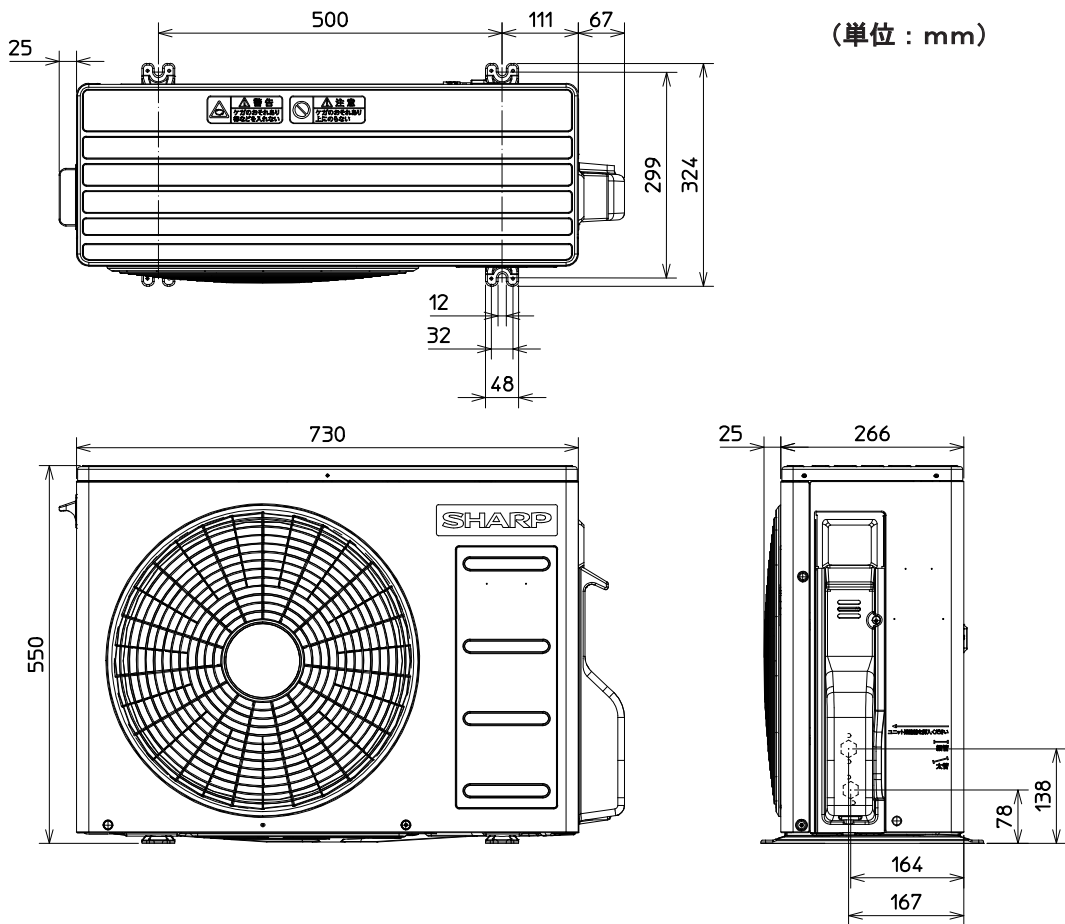
### 1. 本体寸法 室内機



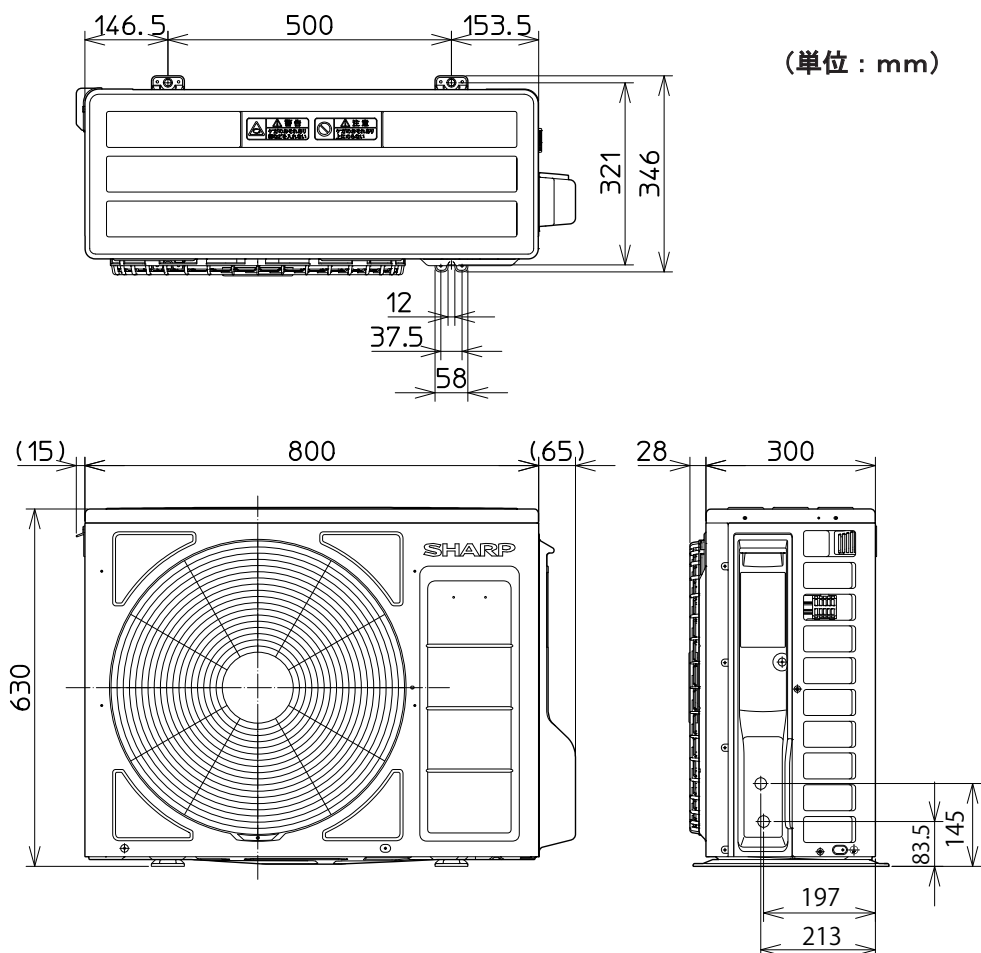
### 室外機 (AU-22/25LHTY)



室外機 (AU-28/36/40LHTY)

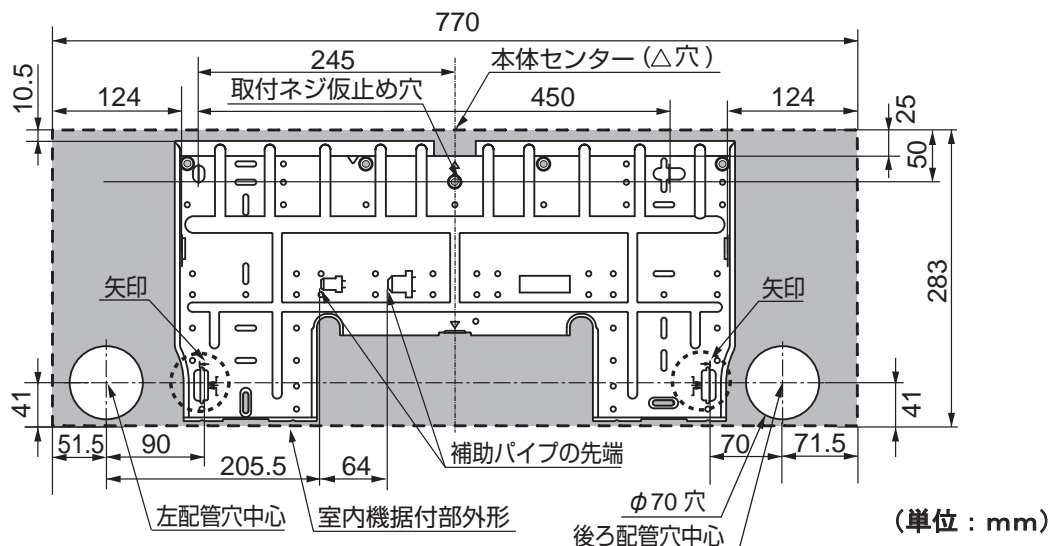


室外機 (AU-56LHTY)





取付寸法図



下記寸法以上の穴をあけてください。

貫通穴径	配管径
φ65mm	φ6.35mm(1/4") φ9.52mm(3/8")
φ70mm	φ6.35mm(1/4") φ12.7mm(1/2")

貫通穴中心を決める際は

- ・ 据付板の矢印から後配管時は70mm、左配管時は90mmの位置が中心です。
- ・ 穴径により上下方向の中心位置が異なりますので、据付板の刻印(右記参照)を活用してください。

