

## 仕様一覧表

### 仕様

#### AC-22LFS — AU-22LFSY

形名			室内ユニット	室外ユニット	
			AC-22LFS	AU-22LFSY	
性能	冷房能力 (kW)		2.2 (0.8~2.8)		
	暖房能力 (kW)		2.5 (0.8~3.7)		
	暖房低温能力 (kW)		2.7		
	風量 (m <sup>3</sup> /min)	冷房/暖房	11.7 / 13.4	30.1 / 23.5	
	騒音 (dB)	冷房/暖房	59 / 62	59 / 59	
電気特性	電源 (V)		単相 100		
	消費電力 (W)	冷房	590 (180~820)		
		暖房	550 (150~980)		
	運転電流 (A)	冷房	7.0		
		暖房	6.5		
	運転力率 (%)	冷房	84		
		暖房	85		
	消費電力量 (kWh)	期間合計		717	
		冷房期間		215	
		暖房期間		502	
始動電流 (A)		7.0			
圧縮機出力 (W)		シングル 705			
送風機出力 (W)		30	25		
送風機構	ファン形式		クロスフローファン	プロペラファン	
	風向調節		上下(自動) ・ 左右(手動)		
換気の有無		無			
タイマー		電子式12時間タイマー			
電源コードの長さ (m)		1.1 (左出し) ・ 1.8 (右出し)			
ドレン口		ドレンホース付 (本体でしろ 0.4m) 左右取換可 先端形状 : Φ18mm及びΦ16mmホース用			
冷凍サイクル	蒸発形態		膨張弁		
	補助パイプ長さ (cm)		細管44 太管38 (補助パイプ曲げRから先端まで)		
	配管太さ (mm)	細管	φ6.35 (2分)		
		太管	φ9.52 (3分)		
	配管接続		フレア		
	冷媒種類		R32		
	冷媒量 (g)		640		
設計圧力 (MPa) ゲージ圧力		4.15			
製品質量 (kg)		8	22		
ユニット間配線		3心 (VVVFケーブル Φ2.0mm)			
使用コンセント		Ⓜ 125V - 15A			
使用ブレーカー		2P, 110V, 20A			
認証マーク					
テレコン端子		JEM-A対応			
最大配管長さ		15m	チャージレス配管長 15m		
室内・外ユニット間の許容高低差		10m			
その他 事項		無線LAN内蔵 JRA耐塩害仕様 室外機			
付属品		保証書、取扱説明書、工事説明書、据付板、ネジ一式、コードランプ、 室外ユニット用ドレン口、リモコン、単4形乾電池(2本)、 工事補助説明書、リモコンホルダー			

AC-25LFS — AU-25LFSY

形名			室内ユニット	室外ユニット	
			AC-25LFS	AU-25LFSY	
性能	冷房能力 (kW)		2.5 (0.8~2.9)		
	暖房能力 (kW)		2.8 (0.8~4.1)		
	暖房低温能力 (kW)		3.0		
	風量 (m <sup>3</sup> /min)	冷房/暖房	12.6 / 13.5	30.1 / 23.5	
	騒音 (dB)	冷房/暖房	61 / 63	60 / 59	
電気特性	電源 (V)		単相 100		
	消費電力 (W)	冷房	730 (180~960)		
		暖房	625 (150~1200)		
	運転電流 (A)	冷房	8.5		
		暖房	7.1		
	運転力率 (%)	冷房	86		
		暖房	88		
	消費電力量 (kWh)	期間合計		815	
		冷房期間		248	
		暖房期間		567	
	始動電流 (A)		8.5		
圧縮機出力 (W)		シングル 705			
送風機出力 (W)		30	25		
送風機構	ファン形式	クロスフローファン	プロペラファン		
	風向調節	上下(自動) ・ 左右(手動)			
換気の有無		無			
タイマー		電子式12時間タイマー			
電源コードの長さ (m)		1.1 (左出し) ・ 1.8 (右出し)			
ドレン口		ドレンホース付 (本体でしろ 0.4m) 左右取換可 先端形状 : Φ18mm及びΦ16mmホース用			
冷凍サイクル	蒸発形態		膨張弁		
	補助パイプ長さ (cm)		細管44 太管38 (補助パイプ曲げRから先端まで)		
	配管太さ (mm)	細管	φ6.35 (2分)		
		太管	φ9.52 (3分)		
	配管接続		フレア		
	冷媒種類		R32		
	冷媒量 (g)		670		
設計圧力 (MPa) ゲージ圧力		4.15			
製品質量 (kg)		9	22		
ユニット間配線		3心 (VVVFケーブル Φ2.0mm)			
使用コンセント		Ⓜ 125V - 15A			
使用ブレーカー		2P, 110V, 20A			
認証マーク					
テレコン端子		JEM-A対応			
最大配管長さ		15m	〔 チャージレス配管長 15m 〕		
室内・外ユニット間の許容高低差		10m			
その他 事項		無線LAN内蔵 JRA耐塩害仕様 室外機			
付属品		保証書、取扱説明書、工事説明書、据付板、ネジ一式、コードクランプ、 室外ユニット用ドレン口、リモコン、単4形乾電池(2本)、 工事補助説明書、リモコンホルダー			

AC-28LFS — AU-28LFSY

形名		室内ユニット	室外ユニット	
		AC-28LFS	AU-28LFSY	
性能	冷房能力 (kW)		2.8 (0.8~3.1)	
	暖房能力 (kW)		3.6 (0.8~4.6)	
	暖房低温能力 (kW)		3.3	
	風量 (m <sup>3</sup> /min)	冷房/暖房	12.6 / 14.3	
	騒音 (dB)	冷房/暖房	27.2 / 22.3	
電気特性	電源 (V)		単相 100	
	消費電力 (W)	冷房	740 (180~820)	
		暖房	820 (150~1200)	
	運転電流 (A)	冷房	8.6	
		暖房	9.5	
	運転力率 (%)	冷房	86	
		暖房	86	
	消費電力量 (kWh)	期間合計		913
		冷房期間		261
		暖房期間		652
	始動電流 (A)		9.5	
圧縮機出力 (W)		シングル 510		
送風機出力 (W)		30	25	
送風機構	ファン形式		クロスフローファン	
	風向調節		上下(自動) ・ 左右(手動)	
換気の有無		無		
タイマー		電子式12時間タイマー		
電源コードの長さ (m)		1.1 (左出し) ・ 1.8 (右出し)		
ドレン口		ドレンホース付 (本体でしろ 0.4m) 左右取換可 先端形状：Φ18mm及びΦ16mmホース用		
冷凍サイクル	蒸発形態		膨張弁	
	補助パイプ長さ (cm)		細管44 太管38 (補助パイプ曲げRから先端まで)	
	配管太さ (mm)	細管	φ6.35 (2分)	
		太管	φ9.52 (3分)	
	配管接続		フレア	
	冷媒種類		R32	
	冷媒量 (g)		950	
設計圧力 (MPa) ゲージ圧力		4.15		
製品質量 (kg)		9	28	
ユニット間配線		3心 (VVVFケーブル Φ2.0mm)		
使用コンセント		Ⓜ 125V - 15A		
使用ブレーカー		2P, 110V, 20A		
認証マーク				
テレコン端子		JEM-A対応		
最大配管長さ		15m	チャージレス配管長 15m	
室内・外ユニット間の許容高低差		10m		
その他 事項		無線LAN内蔵 JRA耐塩害仕様 室外機		
付属品		保証書、取扱説明書、工事説明書、据付板、ネジ一式、コードクランプ、 室外ユニット用ドレンうけ、ドレンエルボ、リモコン、単4形乾電池(2本)、 工事補助説明書、リモコンホルダー		

AC-40LFS — AU-40LFSY

形名		室内ユニット	室外ユニット	
		AC-40LFS	AU-40LFSY	
性能	冷房能力 (kW)		4.0 (0.9~4.3)	
	暖房能力 (kW)		5.0 (0.9~6.1)	
	暖房低温能力 (kW)		4.6	
	風量 (m <sup>3</sup> /min)	冷房/暖房	14.4 / 15.6	
	騒音 (dB)	冷房/暖房	29.0 / 31.3	
電気特性	電源 (V)		単相 100	
	消費電力 (W)	冷房	1350 (160~1600)	
		暖房	1560 (160~2000)	
	運転電流 (A)	冷房	13.8	
		暖房	16.0	
	運転力率 (%)	冷房	98	
		暖房	98	
	消費電力量 (kWh)	期間合計		1544
		冷房期間		446
		暖房期間		1098
	始動電流 (A)		16.0	
圧縮機出力 (W)		シングル 510		
送風機出力 (W)		30	25	
送風機構	ファン形式		クロスフローファン	
	風向調節		上下(自動) ・ 左右(手動)	
換気の有無		無		
タイマー		電子式12時間タイマー		
電源コードの長さ (m)		0.75 (左出し) ・ 1.4 (右出し)		
ドレン口		ドレンホース付 (本体でしろ 0.4m) 左右取換可 先端形状：Φ18mm及びΦ16mmホース用		
冷凍サイクル	蒸発形態		膨張弁	
	補助パイプ長さ (cm)		細管44 太管38 (補助パイプ曲げRから先端まで)	
	配管太さ (mm)	細管	φ6.35 (2分)	
		太管	φ9.52 (3分)	
	配管接続		フレア	
	冷媒種類		R32	
	冷媒量 (g)		910	
設計圧力 (MPa) ゲージ圧力		4.15		
製品質量 (kg)		8	31	
ユニット間配線		3心 (VVVFケーブル Φ2.0mm)		
使用コンセント		 125V - 20A		
使用ブレーカー		2P, 110V, 20A		
認証マーク				
テレコン端子		JEM-A対応		
最大配管長さ		15m	〔 チャージレス配管長 15m 〕	
室内・外ユニット間の許容高低差		10m		
その他 事項		無線LAN内蔵 JRA耐塩害仕様 室外機		
付属品		保証書、取扱説明書、工事説明書、据付板、ネジ一式、コードクランプ、 室外ユニット用ドレンうけ、ドレンエルボ、リモコン、単4形乾電池(2本)、 工事補助説明書、リモコンホルダー		

AC-40LFS2 — AU-4LFS2Y

形名		室内ユニット	室外ユニット	
		AC-40LFS2	AU-4LFS2Y	
性能	冷房能力 (kW)	4.0 (0.9~4.3)		
	暖房能力 (kW)	5.0 (0.9~6.6)		
	暖房低温能力 (kW)	4.8		
	風量 (m <sup>3</sup> /min)	冷房/暖房 14.4 / 15.6	29.0 / 31.3	
	騒音 (dB)	冷房/暖房 65 / 66	63 / 65	
電気特性	電源 (V)	単相 200		
	消費電力 (W)	冷房	1350 (160~1600)	
		暖房	1560 (160~2170)	
	運転電流 (A)	冷房	6.9	
		暖房	7.9	
	運転力率 (%)	冷房	98	
		暖房	99	
	消費電力量 (kWh)	期間合計	1544	
		冷房期間	446	
		暖房期間	1098	
	始動電流 (A)	7.9		
圧縮機出力 (W)	シングル 510			
送風機出力 (W)	40	25		
送風機構	ファン形式	クロスフローファン	プロペラファン	
	風向調節	上下(自動) ・ 左右(手動)		
換気の有無	無			
タイマー	電子式12時間タイマー			
電源コードの長さ (m)	0.75 (左出し) ・ 1.4 (右出し)			
ドレン口	ドレンホース付 (本体でしろ 0.4m) 左右取換可 先端形状 : Φ18mm及びΦ16mmホース用			
冷凍サイクル	蒸発形態	膨張弁		
	補助パイプ長さ (cm)	細管44 太管38 (補助パイプ曲げRから先端まで)		
	配管太さ (mm)	細管	φ6.35 (2分)	
		太管	φ9.52 (3分)	
	配管接続	フレア		
	冷媒種類	R32		
	冷媒量 (g)	910		
設計圧力 (MPa) ゲージ圧力	4.15			
製品質量 (kg)	8	31		
ユニット間配線	3心 (VVVFケーブル Φ2.0mm)			
使用コンセント	 250V - 15A			
使用ブレーカー	2P, 220V, 20A			
認証マーク				
テレコン端子	JEM-A対応			
最大配管長さ	15m	〔 チャージレス配管長 15m 〕		
室内・外ユニット間の許容高低差	10m			
その他 事項	無線LAN内蔵 JRA耐塩害仕様 室外機			
付属品	保証書、取扱説明書、工事説明書、据付板、ネジ一式、コードクランプ、 室外ユニット用ドレンうけ、ドレンエルボ、リモコン、単4形乾電池(2本)、 工事補助説明書、リモコンホルダー			

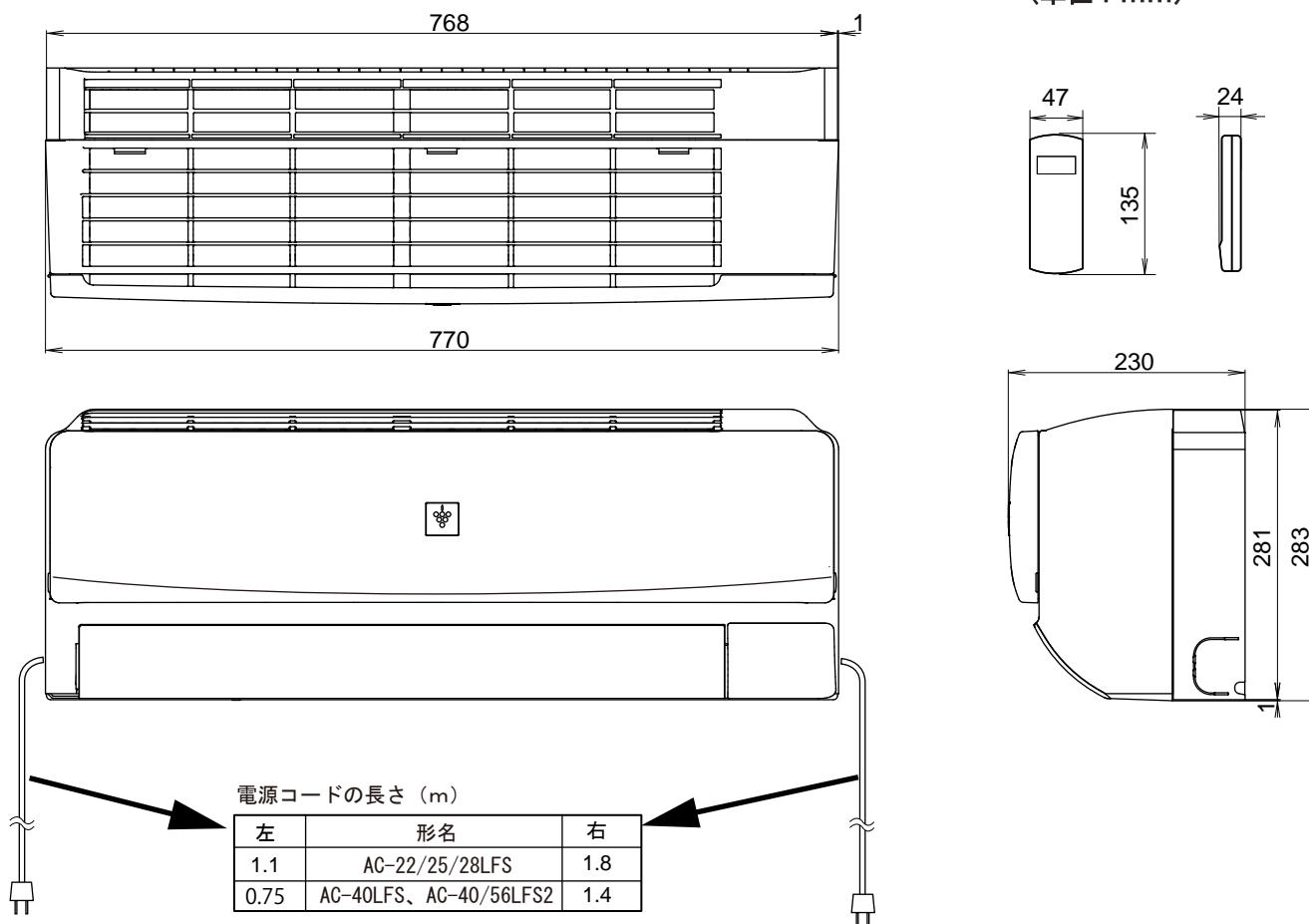
AC-56LFS2 — AU-56LFSY

形名		室内ユニット	室外ユニット	
		AC-56LFS2	AU-56LFSY	
性能	冷房能力 (kW)		5.6 (0.8~5.7)	
	暖房能力 (kW)		6.7 (0.8~8.7)	
	暖房低温能力 (kW)		6.3	
	風量 (m <sup>3</sup> /min)	冷房/暖房	16.3 / 16.3	
	騒音 (dB)	冷房/暖房	69 / 68	
電気特性	電源 (V)		単相 200	
	消費電力 (W)	冷房	2250 (140~2280)	
		暖房	2020 (140~2940)	
	運転電流 (A)	冷房	11.4	
		暖房	10.2	
	運転力率 (%)	冷房	99	
		暖房	99	
	消費電力量 (kWh)	期間合計		2118
		冷房期間		636
		暖房期間		1482
	始動電流 (A)		11.4	
	圧縮機出力 (W)		シングル 1000	
送風機出力 (W)		40	43	
送風機構	ファン形式	クロスフローファン	プロペラファン	
	風向調節	上下(自動) ・ 左右(手動)		
換気の有無		無		
タイマー		電子式12時間タイマー		
電源コードの長さ (m)		0.75 (左出し) ・ 1.4 (右出し)		
ドレン口		ドレンホース付 (本体でしろ 0.4m) 左右取換可 先端形状 : Φ18mm及びΦ16mmホース用		
冷凍サイクル	蒸発形態		膨張弁	
	補助パイプ長さ (cm)		細管44 太管38 (補助パイプ曲げRから先端まで)	
	配管太さ (mm)	細管	φ6.35 (2分)	
		太管	φ9.52 (3分)	
	配管接続		フレア	
	冷媒種類		R32	
	冷媒量 (g)		1090	
設計圧力 (MPa) ゲージ圧力		4.15		
製品質量 (kg)		9	38	
ユニット間配線		3心(VVFケーブル Φ2.0mm)		
使用コンセント		 250V - 15A		
使用ブレーカー		2P, 220V, 20A		
認証マーク				
テレコン端子		JEM-A対応		
最大配管長さ		15m	{ チャージレス配管長 15m }	
室内・外ユニット間の許容高低差		10m		
その他 事項		無線LAN内蔵 JRA耐塩害仕様 室外機		
付属品		保証書、取扱説明書、工事説明書、据付板、ネジ一式、コードクランプ、 室外ユニット用ドレンうけ、ドレンエルボ、リモコン、単4形乾電池(2本)、 工事補助説明書、リモコンホルダー		

## 製品寸法図

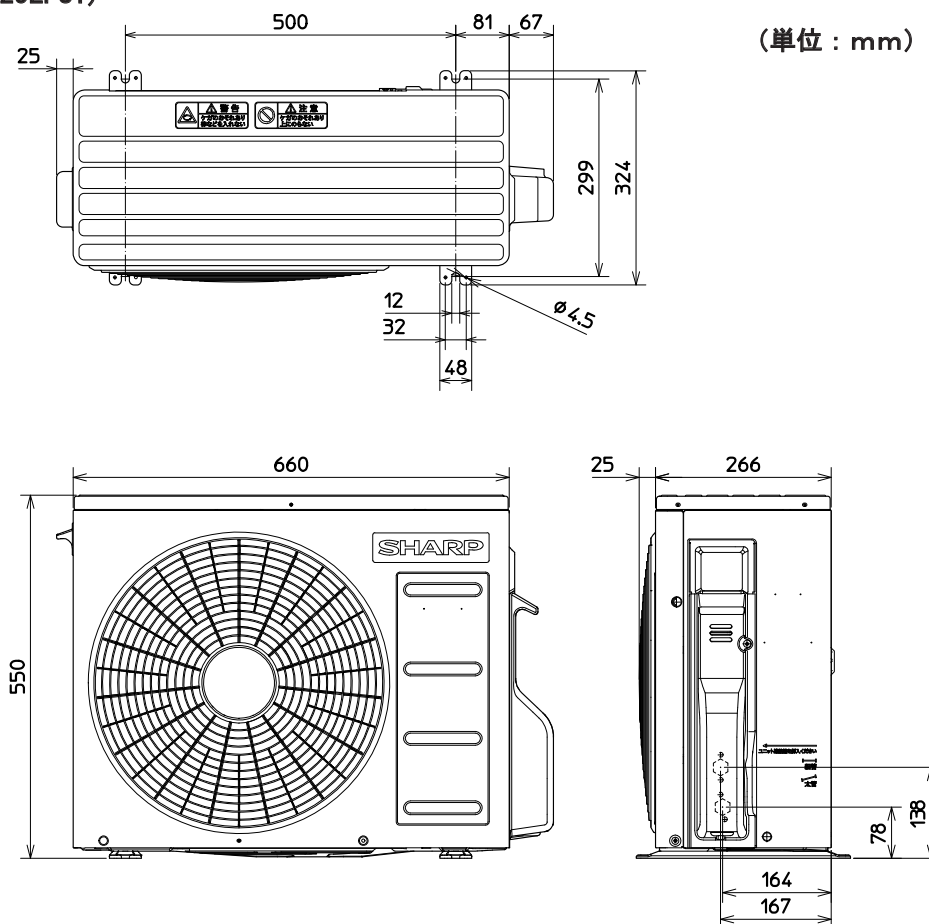
### 1. 本体寸法 室内機

(単位 : mm)

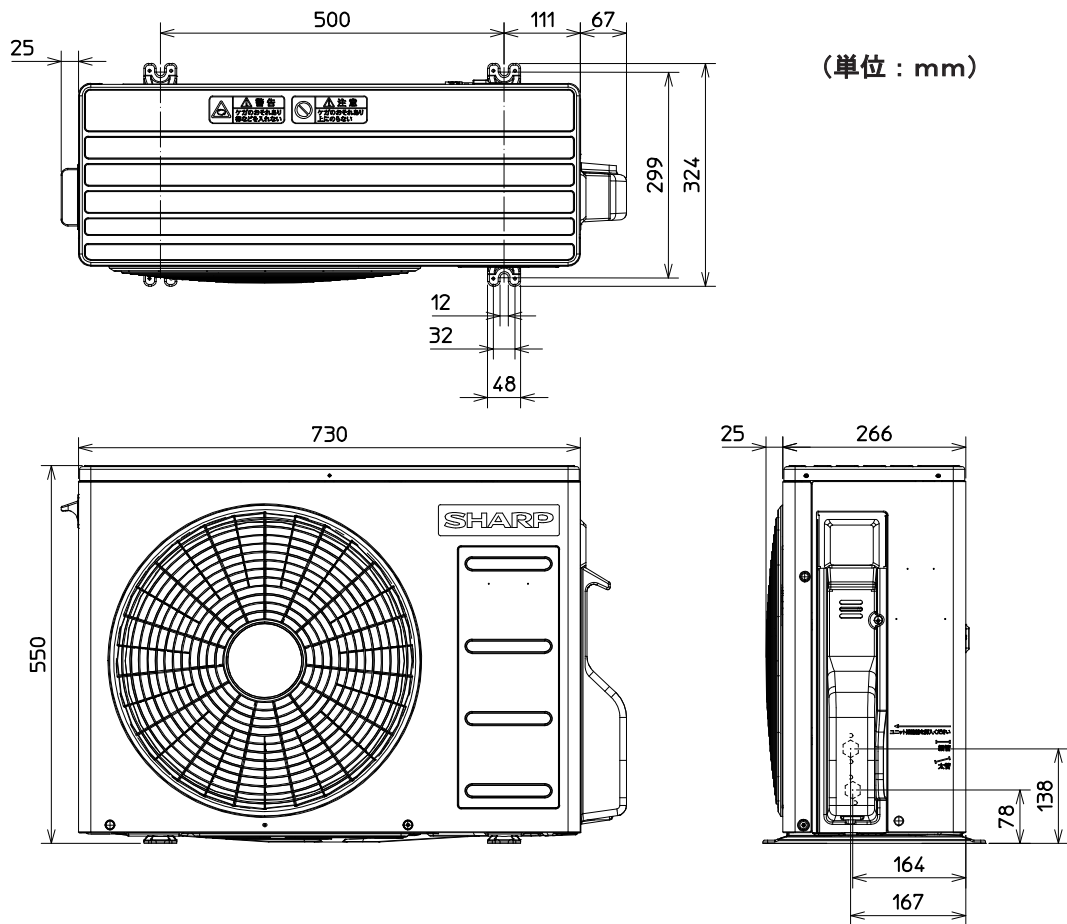


### 室外機 (AU-22/25LFSY)

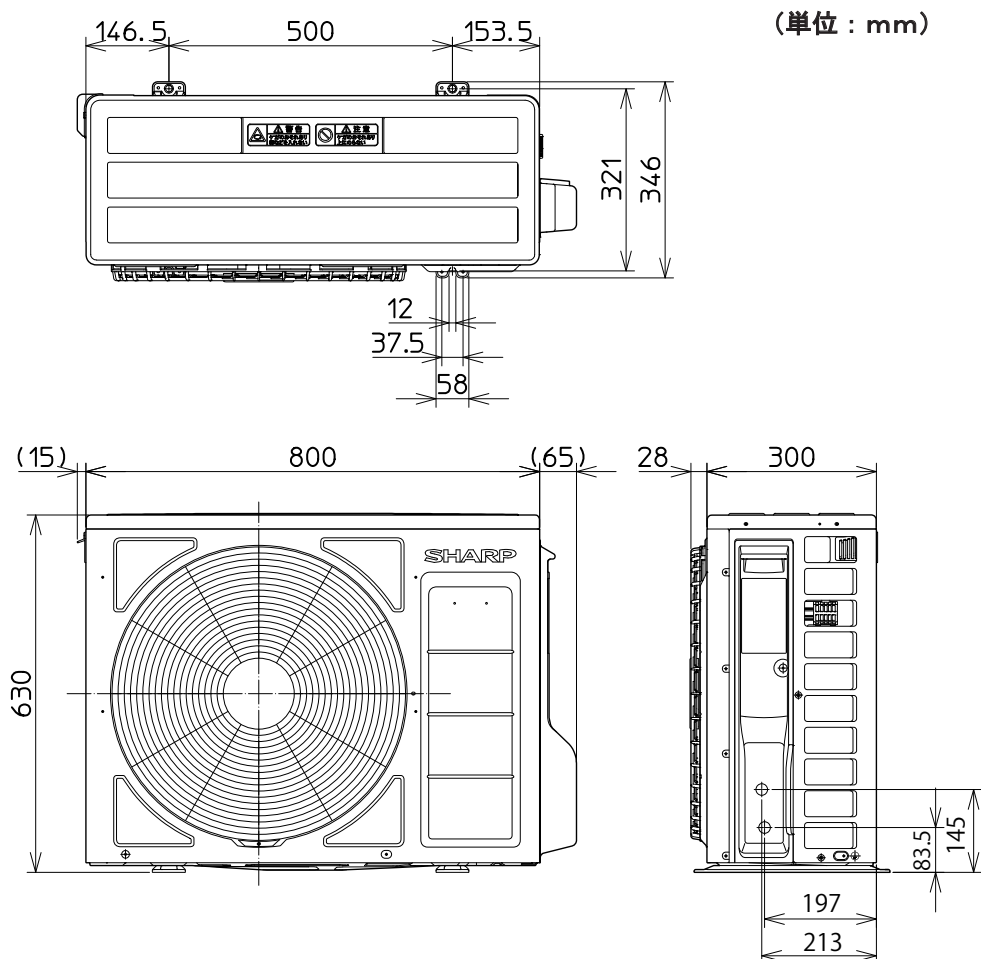
(単位 : mm)



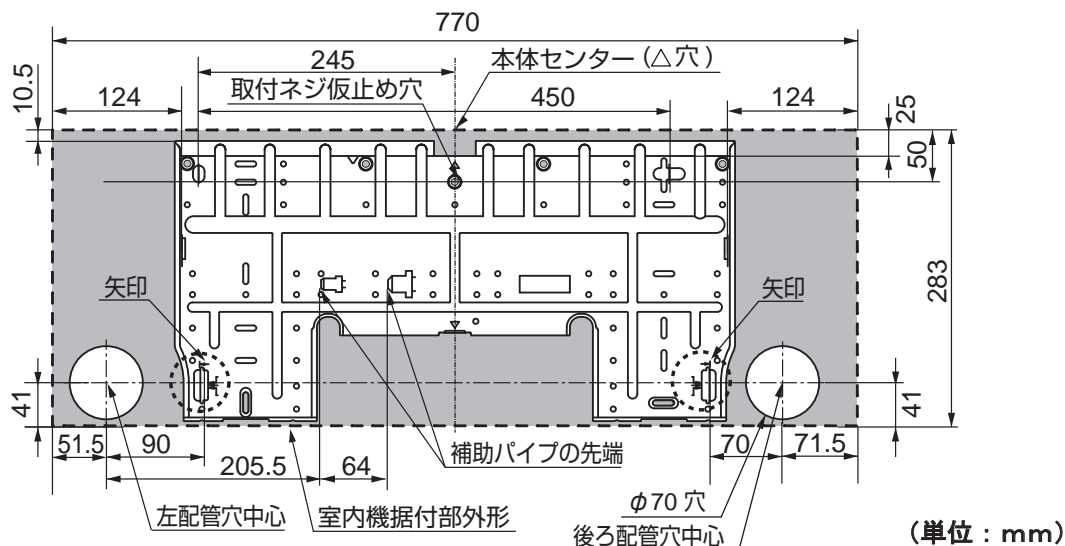
室外機 (AU-28/40LFSY/4LFS2Y)



室外機 (AU-56LFSY)



### 取付寸法図



下記寸法以上の穴をあけてください。

貫通穴径	配管径
φ65mm	φ6.35mm(1/4") φ9.52mm(3/8")
φ70mm	φ6.35mm(1/4") φ12.7mm(1/2")

貫通穴中心を決める際は

- ・据付板の矢印から後配管時は70mm、左配管時は90mmの位置が中心です。
- ・穴径により上下方向の中心位置が異なりますので、据付板の刻印(右記参照)を活用してください。

