

仕様一覧表

仕様

AC-22JFS — AU-22JFSY

形名		室内ユニット	室外ユニット	
		AC-22JFS	AU-22JFSY	
性能	冷房能力 (kW)	2.2 (0.8~2.8)		
	暖房能力 (kW)	2.5 (0.8~3.7)		
	暖房低温能力 (kW)	2.7		
	風量 (m ³ /min)	冷房/暖房	11.7 / 13.4	30.1 / 23.5
	騒音 (dB)	冷房/暖房	59 / 62	59 / 59
電気特性	電源 (V)	単相 100		
	消費電力 (W)	冷房	590 (180~820)	
		暖房	550 (150~980)	
	運転電流 (A)	冷房	7.0	
		暖房	6.5	
	運転力率 (%)	冷房	84	
		暖房	85	
	消費電力量 (kWh)	期間合計	717	
		冷房期間	215	
		暖房期間	502	
始動電流 (A)	7.0			
圧縮機出力 (W)	シングル 720			
送風機出力 (W)	30	25		
送風機構	ファン形式	クロスフローファン	プロペラファン	
	風向調節	上下(自動) ・ 左右(手動)		
換気の有無	無			
タイマー	電子式12時間タイマー			
電源コードの長さ (m)	1.1 (左出し) ・ 1.8 (右出し)			
ドレン口	ドレンホース付 (本体でしろ 0.4m) 左右取換可 先端形状 : Φ18mm及びΦ16mmホース用			
冷凍サイクル	蒸発形態	膨張弁		
	補助パイプ長さ (cm)	細管43 太管36 (補助パイプ曲げRから先端まで)		
	配管太さ (mm)	細管	φ6.35 (2分)	
		太管	φ9.52 (3分)	
	配管接続	フレア		
	冷媒種類	R32		
	冷媒量 (g)	640		
設計圧力 (MPa) ゲージ圧力	4.15			
製品質量 (kg)	8	22		
ユニット間配線	3心 (VVVFケーブル Φ2.0mm)			
使用コンセント	Ⓜ 125V - 15A			
使用ブレーカー	2P, 110V, 20A			
認証マーク				
テレコン端子	JEM-A対応※H A 中継基板(別売)が必要			
最大配管長さ	15m	〔 チャージレス配管長 〕 15m		
室内・外ユニット間の許容高低差	10m			
その他 事項	無線LAN内蔵 JRA耐塩害仕様 室外機			
付属品	保証書、取扱説明書、工事説明書、据付板、ネジ一式、コードクランプ、 室外ユニット用ドレン口、リモコン、単4形乾電池(2本)、工事補助説明書、 無線LANガイドブック、リモコンホルダー			

AC-25JFS — AU-25JFSY

形名		室内ユニット	室外ユニット	
		AC-25JFS	AU-25JFSY	
性能	冷房能力 (kW)	2.5 (0.8~2.9)		
	暖房能力 (kW)	2.8 (0.8~4.1)		
	暖房低温能力 (kW)	3.0		
	風量 (m ³ /min)	冷房/暖房	12.6 / 13.5	30.1 / 23.5
	騒音 (dB)	冷房/暖房	61 / 63	60 / 59
電気特性	電源 (V)	単相 100		
	消費電力 (W)	冷房	730 (180~960)	
		暖房	625 (150~1200)	
	運転電流 (A)	冷房	8.5	
		暖房	7.1	
	運転力率 (%)	冷房	86	
		暖房	88	
	消費電力量 (kWh)	期間合計	815	
		冷房期間	248	
		暖房期間	567	
	始動電流 (A)	8.5		
圧縮機出力 (W)	シングル 720			
送風機出力 (W)	30	25		
送風機構	ファン形式	クロスフローファン	プロペラファン	
	風向調節	上下(自動) ・ 左右(手動)		
換気の有無	無			
タイマー	電子式12時間タイマー			
電源コードの長さ (m)	1.1 (左出し) ・ 1.8 (右出し)			
ドレン口	ドレンホース付 (本体でしる 0.4m) 左右取換可 先端形状 : Φ18mm及びΦ16mmホース用			
冷凍サイクル	蒸発形態	膨張弁		
	補助パイプ長さ (cm)	細管43 太管36 (補助パイプ曲げRから先端まで)		
	配管太さ (mm)	細管	φ6.35 (2分)	
		太管	φ9.52 (3分)	
	配管接続	フレア		
	冷媒種類	R32		
	冷媒量 (g)	670		
設計圧力 (MPa) ゲージ圧力	4.15			
製品質量 (kg)	9	22		
ユニット間配線	3心 (VVFケーブル Φ2.0mm)			
使用コンセント	 125V - 15A			
使用ブレーカー	2P, 110V, 20A			
認証マーク				
テレコン端子	JEM-A対応※H A 中継基板(別売)が必要			
最大配管長さ	15m	〔 チャージレス配管長 15m 〕		
室内・外ユニット間の許容高低差	10m			
その他 事項	無線LAN内蔵 JRA耐塩害仕様 室外機			
付属品	保証書、取扱説明書、工事説明書、据付板、ネジ一式、コードクランプ、 室外ユニット用ドレン口、リモコン、単4形乾電池(2本)、工事補助説明書、 無線LANガイドブック、リモコンホルダー			

AC-28JFS — AU-28JFSY

形名		室内ユニット	室外ユニット	
		AC-28JFS	AU-28JFSY	
性能	冷房能力 (kW)	2.8 (0.8~3.1)		
	暖房能力 (kW)	3.6 (0.8~4.6)		
	暖房低温能力 (kW)	3.3		
	風量 (m ³ /min)	冷房/暖房	12.6 / 14.3	27.2 / 22.3
	騒音 (dB)	冷房/暖房	61 / 64	61 / 59
電気特性	電源 (V)	単相 100		
	消費電力 (W)	冷房	740 (180~820)	
		暖房	820 (150~1200)	
	運転電流 (A)	冷房	8.6	
		暖房	9.5	
	運転力率 (%)	冷房	86	
		暖房	86	
	消費電力量 (kWh)	期間合計	913	
		冷房期間	261	
		暖房期間	652	
始動電流 (A)	9.5			
圧縮機出力 (W)	シングル 510			
送風機出力 (W)	30	25		
送風機構	ファン形式	クロスフローファン	プロペラファン	
	風向調節	上下(自動) ・ 左右(手動)		
換気の有無	無			
タイマー	電子式12時間タイマー			
電源コードの長さ (m)	1.1 (左出し) ・ 1.8 (右出し)			
ドレンロ	ドレンホース付 (本体でしろ 0.4m) 左右取換可 先端形状 : Φ18mm及びΦ16mmホース用			
冷凍サイクル	蒸発形態	膨張弁		
	補助パイプ長さ (cm)	細管43 太管36 (補助パイプ曲げRから先端まで)		
	配管太さ (mm)	細管	φ6.35 (2分)	
		太管	φ9.52 (3分)	
	配管接続	フレア		
	冷媒種類	R32		
	冷媒量 (g)	950		
設計圧力 (MPa) ゲージ圧力	4.15			
製品質量 (kg)	9	28		
ユニット間配線	3心 (VVFケーブル Φ2.0mm)			
使用コンセント	 125V - 15A			
使用ブレーカー	2P, 110V, 20A			
認証マーク				
テレコン端子	JEM-A対応※H A 中継基板(別売)が必要			
最大配管長さ	15m	〔 チャージレス配管長 15m 〕		
室内・外ユニット間の許容高低差	10m			
その他 事項	無線LAN内蔵 JRA耐塩害仕様 室外機			
付属品	保証書、取扱説明書、工事説明書、据付板、ネジ一式、コードクランプ、 室外ユニット用ドレンうけ、ドレンエルボ、リモコン、単4形乾電池(2本)、 工事補助説明書、無線LANガイドブック、リモコンホルダー			

AC-40JFS — AU-40JFSY

形名		室内ユニット	室外ユニット	
		AC-40JFS	AU-40JFSY	
性能	冷房能力 (kW)	4.0 (0.9~4.3)		
	暖房能力 (kW)	5.0 (0.9~6.1)		
	暖房低温能力 (kW)	4.6		
	風量 (m ³ /min)	冷房/暖房	14.4 / 15.6	29.0 / 31.3
	騒音 (dB)	冷房/暖房	65 / 66	63 / 65
電気特性	電源 (V)	単相 100		
	消費電力 (W)	冷房	1350 (160~1600)	
		暖房	1560 (160~2000)	
	運転電流 (A)	冷房	13.8	
		暖房	16.0	
	運転力率 (%)	冷房	98	
		暖房	98	
	消費電力量 (kWh)	期間合計	1544	
		冷房期間	446	
		暖房期間	1098	
始動電流 (A)	16.0			
圧縮機出力 (W)	シングル 510			
送風機出力 (W)	30	25		
送風機構	ファン形式	クロスフローファン	プロペラファン	
	風向調節	上下(自動) ・ 左右(手動)		
換気の有無	無			
タイマー	電子式12時間タイマー			
電源コードの長さ (m)	0.75 (左出し) ・ 1.4 (右出し)			
ドレンロ	ドレンホース付 (本体でしろ 0.4m) 左右取換可 先端形状 : Φ18mm及びΦ16mmホース用			
冷凍サイクル	蒸発形態	膨張弁		
	補助パイプ長さ (cm)	細管43 太管36 (補助パイプ曲げRから先端まで)		
	配管太さ (mm)	細管	φ6.35 (2分)	
		太管	φ9.52 (3分)	
	配管接続	フレア		
	冷媒種類	R32		
	冷媒量 (g)	910		
設計圧力 (MPa) ゲージ圧力	4.15			
製品質量 (kg)	8	31		
ユニット間配線	3心 (VVFケーブル Φ2.0mm)			
使用コンセント	 125V - 20A			
使用ブレーカー	2P, 110V, 20A			
認証マーク				
テレコン端子	JEM-A対応※H A 中継基板(別売)が必要			
最大配管長さ	15m	チャージレス配管長 15m		
室内・外ユニット間の許容高低差	10m			
その他 事項	無線LAN内蔵 JRA耐塩害仕様 室外機			
付属品	保証書、取扱説明書、工事説明書、据付板、ネジ一式、コードクランプ、 室外ユニット用ドレンうけ、ドレンエルボ、リモコン、単4形乾電池(2本)、 工事補助説明書、無線LANガイドブック、リモコンホルダー			

AC-40JFS2 — AU-4JFS2Y

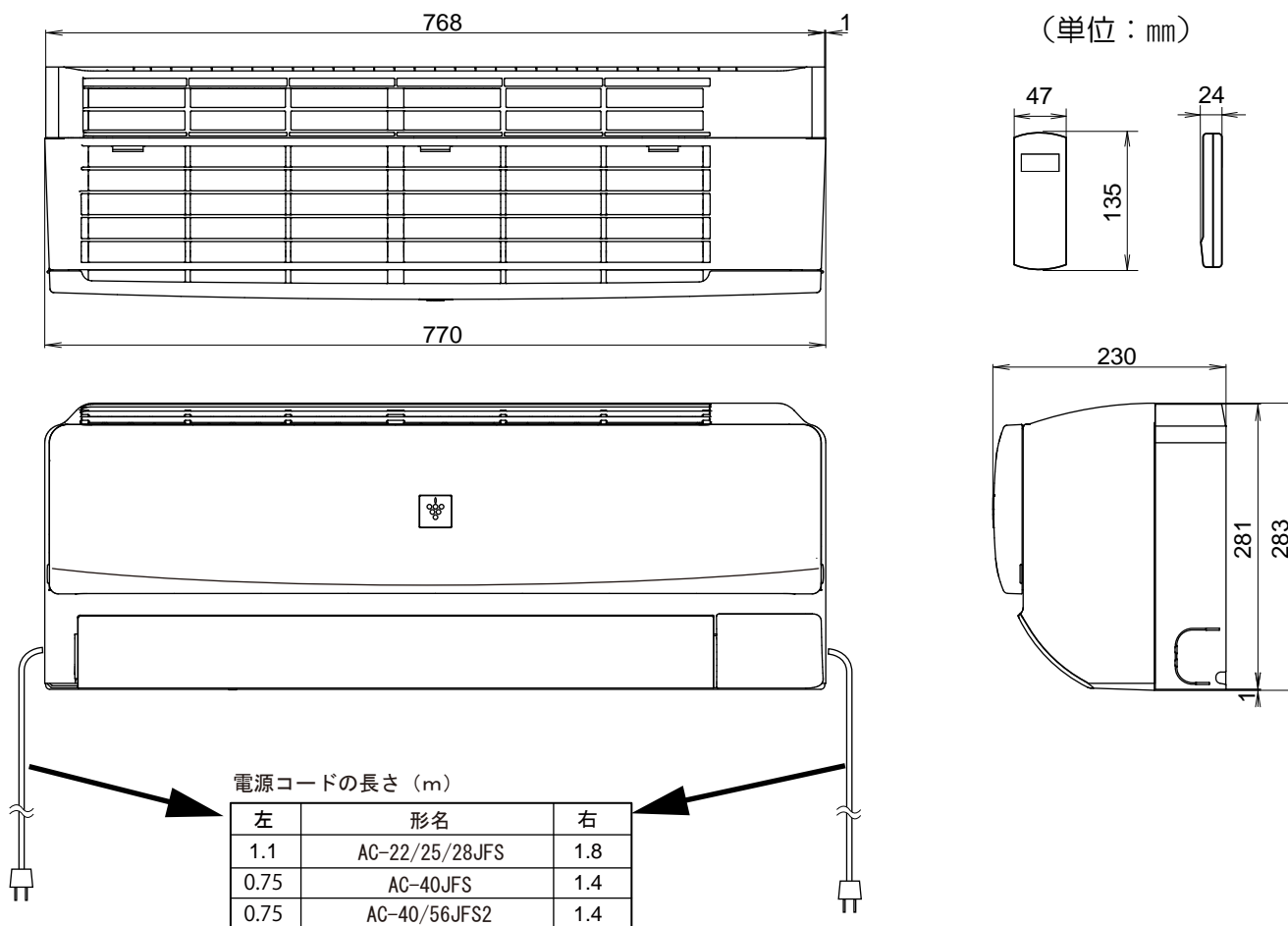
形名		室内ユニット	室外ユニット	
		AC-40JFS2	AU-4JFS2Y	
性能	冷房能力 (kW)		4.0 (0.9~4.3)	
	暖房能力 (kW)		5.0 (0.9~6.6)	
	暖房低温能力 (kW)		4.8	
	風量 (m ³ /min)	冷房/暖房	14.4 / 15.6	29.0 / 31.3
	騒音 (dB)	冷房/暖房	65 / 66	63 / 65
電気特性	電源 (V)		単相 200	
	消費電力 (W)	冷房	1350 (160~1600)	
		暖房	1560 (160~2170)	
	運転電流 (A)	冷房	6.9	
		暖房	7.9	
	運転力率 (%)	冷房	98	
		暖房	99	
	消費電力量 (kWh)	期間合計		1544
		冷房期間		446
		暖房期間		1098
始動電流 (A)		7.9		
圧縮機出力 (W)		シングル 510		
送風機出力 (W)		40	25	
送風機構	ファン形式	クロスフローファン	プロペラファン	
	風向調節	上下(自動) ・ 左右(手動)		
換気の有無		無		
タイマー		電子式12時間タイマー		
電源コードの長さ (m)		0.75 (左出し) ・ 1.4 (右出し)		
ドレン口		ドレンホース付 (本体でしろ 0.4m) 左右取換可 先端形状 : Φ18mm及びΦ16mmホース用		
冷凍サイクル	蒸発形態		膨張弁	
	補助パイプ長さ (cm)		細管43 太管36 (補助パイプ曲げRから先端まで)	
	配管太さ (mm)	細管	φ6.35 (2分)	
		太管	φ9.52 (3分)	
	配管接続		フレア	
	冷媒種類		R32	
	冷媒量 (g)		910	
設計圧力 (MPa) ゲージ圧力		4.15		
製品質量 (kg)		8	31	
ユニット間配線		3心 (VVFケーブル Φ2.0mm)		
使用コンセント		 250V - 15A		
使用ブレーカー		2P, 220V, 20A		
認証マーク				
テレコン端子		JEM-A対応※H A 中継基板(別売)が必要		
最大配管長さ		15m	{ チャージレス配管長 } 15m	
室内・外ユニット間の許容高低差		10m		
その他 事項		無線LAN内蔵 JRA耐塩害仕様 室外機		
付属品		保証書、取扱説明書、工事説明書、据付板、ネジ一式、コードクランプ、 室外ユニット用ドレンうけ、ドレンエルボ、リモコン、単4形乾電池(2本)、 工事補助説明書、無線LANガイドブック、リモコンホルダー		

AC-56JFS2 — AU-56JFSY

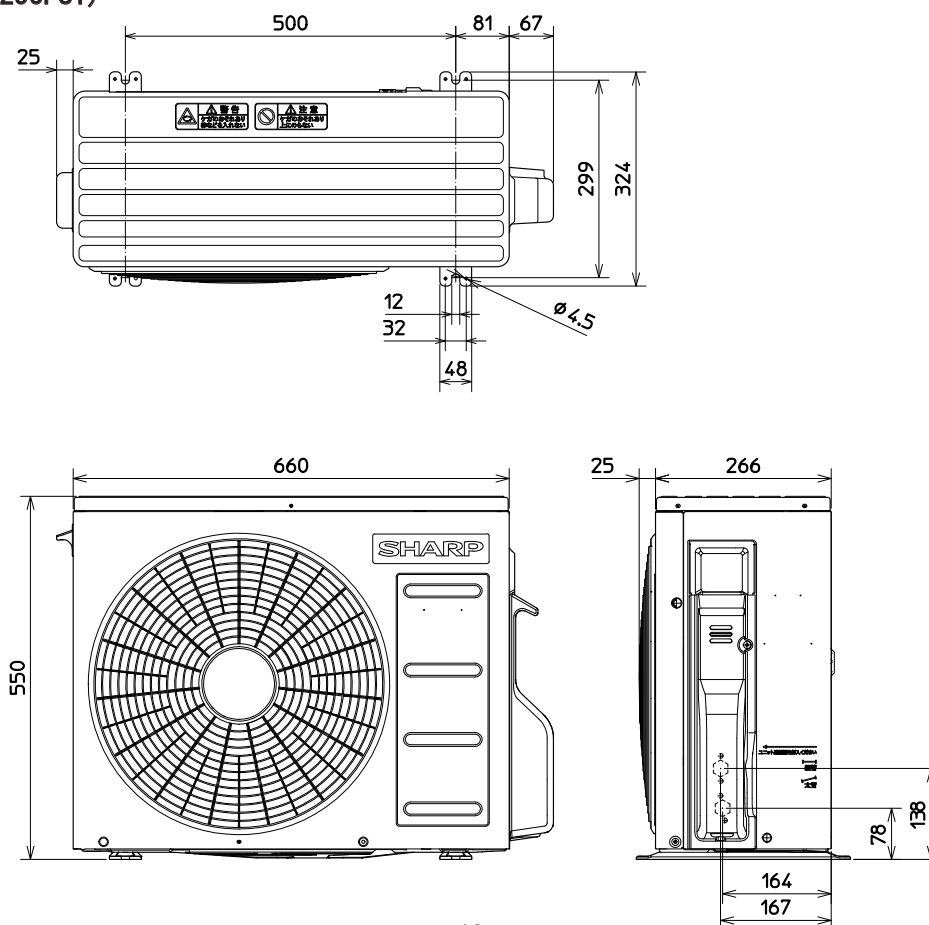
形名		室内ユニット	室外ユニット	
		AC-56JFS2	AU-56JFSY	
性能	冷房能力 (kW)		5.6 (0.8~5.7)	
	暖房能力 (kW)		6.7 (0.8~8.7)	
	暖房低温能力 (kW)		6.3	
	風量 (m ³ /min)	冷房/暖房	16.3 / 16.3	
	騒音 (dB)	冷房/暖房	69 / 68	
電気特性	電源 (V)		単相 200	
	消費電力 (W)	冷房	2250 (140~2280)	
		暖房	2020 (140~2940)	
	運転電流 (A)	冷房	11.4	
		暖房	10.2	
	運転力率 (%)	冷房	99	
		暖房	99	
	消費電力量 (kWh)	期間合計		2118
		冷房期間		636
		暖房期間		1482
	始動電流 (A)		11.4	
圧縮機出力 (W)		シングル 1000		
送風機出力 (W)		40	43	
送風機構	ファン形式	クロスフローファン	プロペラファン	
	風向調節	上下(自動) ・ 左右(手動)		
換気の有無		無		
タイマー		電子式12時間タイマー		
電源コードの長さ (m)		0.75 (左出し) ・ 1.4 (右出し)		
ドレン口		ドレンホース付 (本体でしろ 0.4m) 左右取換可 先端形状 : Φ18mm及びΦ16mmホース用		
冷凍サイクル	蒸発形態		膨張弁	
	補助パイプ長さ (cm)		細管43 太管36 (補助パイプ曲げRから先端まで)	
	配管太さ (mm)	細管	φ6.35 (2分)	
		太管	φ9.52 (3分)	
	配管接続		フレア	
	冷媒種類		R32	
	冷媒量 (g)		1090	
設計圧力 (MPa) ゲージ圧力		4.15		
製品質量 (kg)		9	38	
ユニット間配線		3心(VVFケーブル Φ2.0mm)		
使用コンセント		 250V - 15A		
使用ブレーカー		2P, 220V, 20A		
認証マーク				
テレコン端子		JEM-A対応※H A 中継基板(別売)が必要		
最大配管長さ		15m	{ チャージレス配管長 } 15m	
室内・外ユニット間の許容高低差		10m		
その他 事項		無線LAN内蔵 JRA耐塩害仕様 室外機		
付属品		保証書、取扱説明書、工事説明書、据付板、ネジ一式、コードクランプ、 室外ユニット用ドレンうけ、ドレンエルボ、リモコン、単4形乾電池(2本)、 工事補助説明書、無線LANガイドブック、リモコンホルダー		

製品寸法図

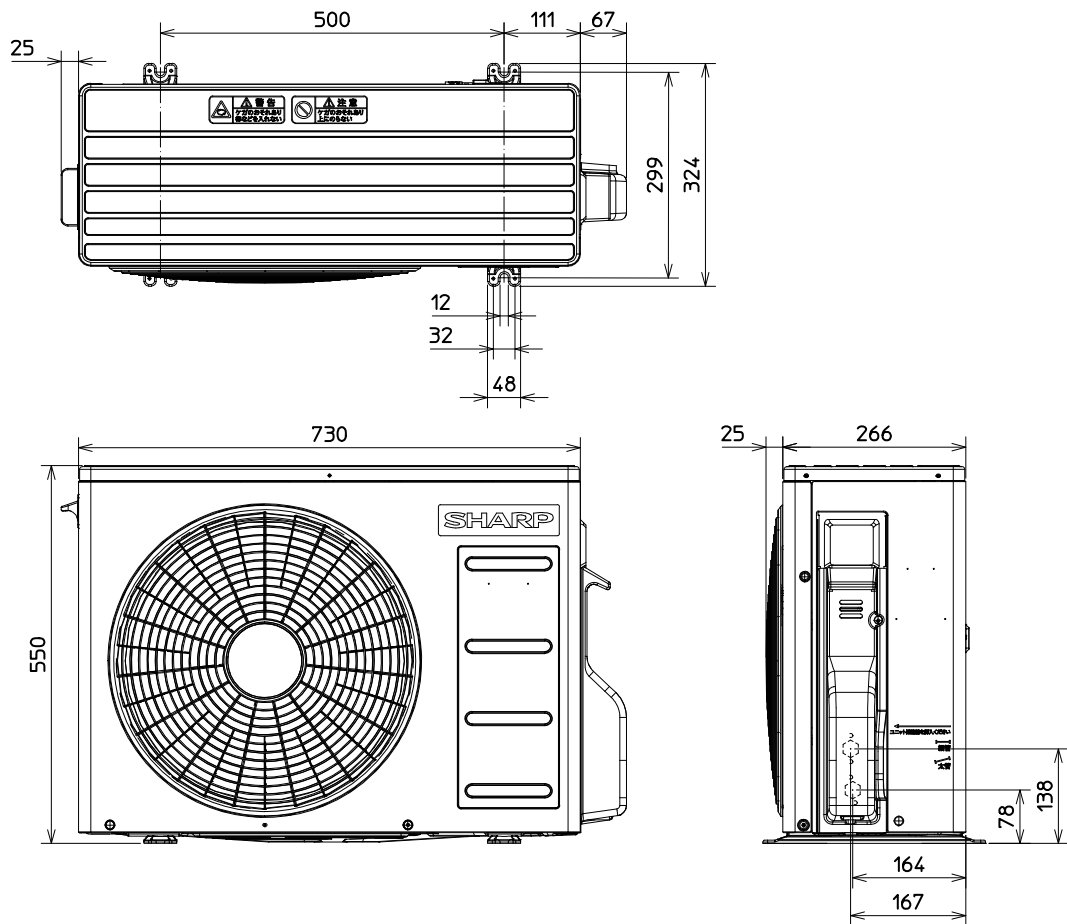
1. 本体寸法 室内機



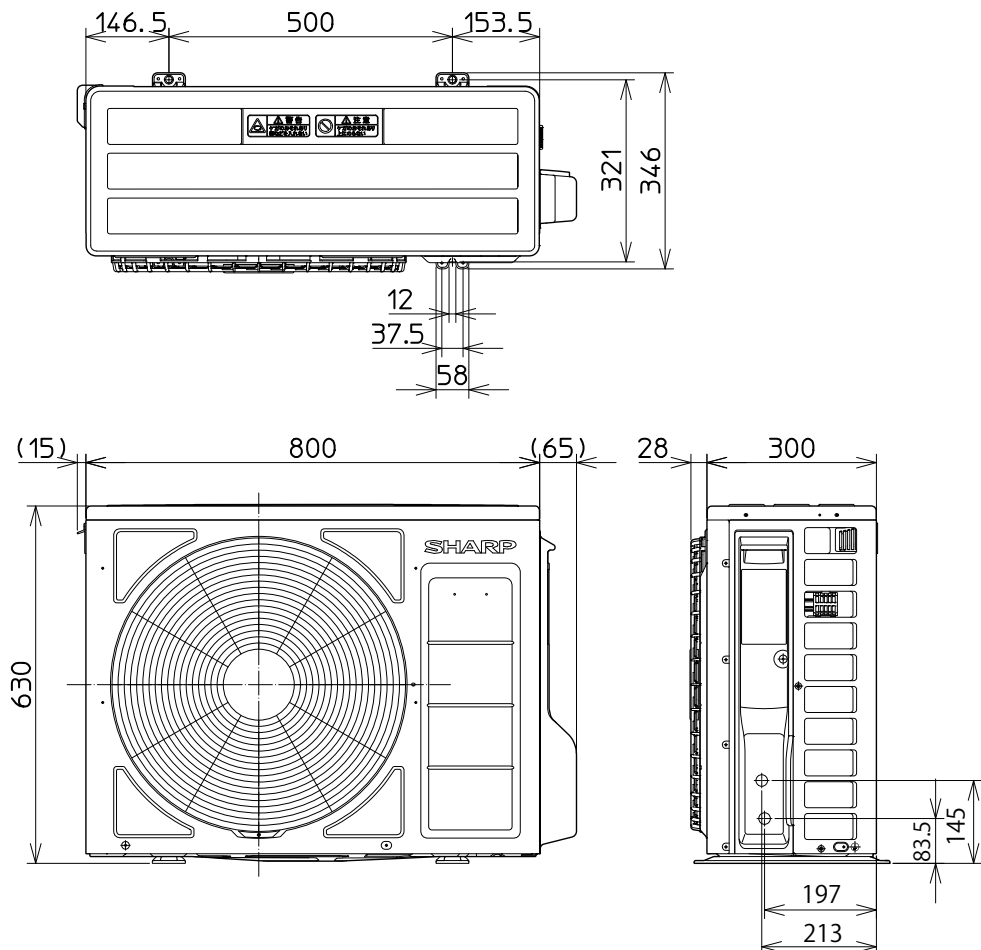
室外機 (AU-22/25JFSY)



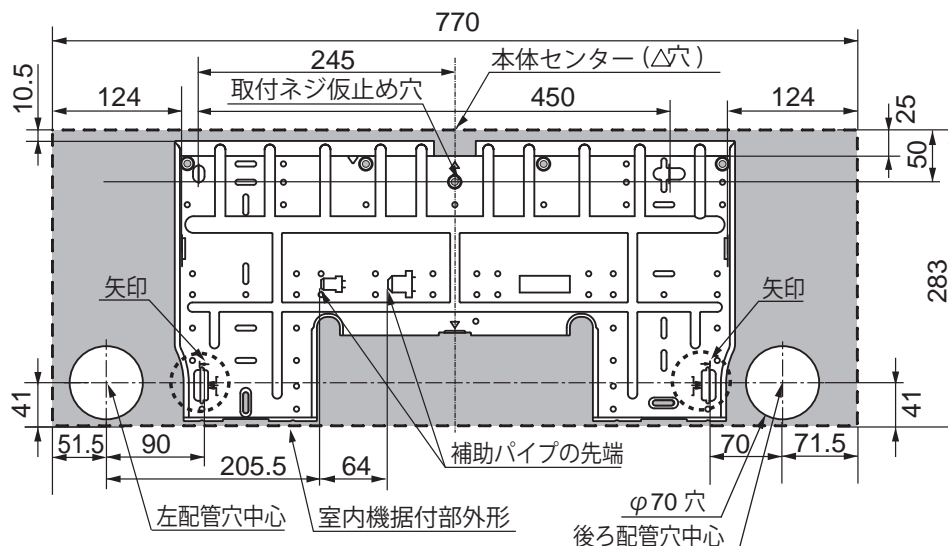
室外機 (AU-28/40JFSY/4JFS2Y)



室外機 (AU-56JFSY)



取付寸法図



単位：mm

下記寸法以上の穴をあけてください。

貫通穴径	配管径
φ65mm	φ6.35mm(1/4") φ9.52mm(3/8")
φ70mm	φ6.35mm(1/4") φ12.7mm(1/2")

貫通穴中心を決める際は

- 据付板の矢印から後ろ配管時は70mm、左配管時は90mmの位置が中心です。
- 穴径により上下方向の中心位置が異なりますので、据付板の刻印(右記参照)を活用してください。

