

仕様一覧表

仕様

AC-22JFH — AU-22JFHY

形名		室内ユニット	室外ユニット	
		AC-22JFH	AU-22JFHY	
性能	冷房能力 (kW)	2.2 (0.8~2.8)		
	暖房能力 (kW)	2.5 (0.8~4.0)		
	暖房低温能力 (kW)	2.9		
	風量 (m3/min)	冷房/暖房	12.5 / 14.9	26.9 / 23.1
	騒音 (dB)	冷房/暖房	58 / 62	59 / 59
電気特性	電源 (V)	単相 100		
	消費電力 (W)	冷房	570 (180~800)	
		暖房	530 (150~1100)	
	運転電流 (A)	冷房	6.6	
		暖房	6.1	
	運転力率 (%)	冷房	86	
		暖房	87	
	消費電力量 (kWh)	期間合計	717	
		冷房期間	211	
		暖房期間	506	
	始動電流 (A)	6.6		
圧縮機出力 (W)	シングル 720			
送風機出力 (W)	30	25		
送風機構	ファン形式	クロスフローファン	プロペラファン	
	風向調節	上下(自動)・左右(自動)		
換気の有無	無			
タイマー	電子式24時間タイマー			
電源コードの長さ (m)	1.1 (左出し) ・ 1.8 (右出し)			
ドレン口	ドレンホース付 (本体でしろ 0.33m) 左右取換可 先端形状: Φ18mm及びΦ16mmホース用			
冷凍サイクル	蒸発形態	膨張弁		
	補助パイプ長さ (cm)	細管43 太管37 (補助パイプ曲げRから先端まで)		
	配管太さ (mm)	細管	φ6.35 (2分)	
		太管	φ9.52 (3分)	
	配管接続	フレア		
	冷媒種類	R32		
	冷媒量 (g)	640		
設計圧力 (MPa) ゲージ圧力	4.15			
製品質量 (kg)	11	22		
ユニット間配線	3心 (VVFケーブル Φ2.0mm)			
使用コンセント	 125V - 15A			
使用ブレーカー	2P, 110V, 20A			
認証マーク				
テレコン端子	JEM-A対応			
最大配管長さ	15m	〔 チャージレス配管長 15m 〕		
室内・外ユニット間の許容高低差	10m			
その他 事項	無線LAN内蔵 JRA耐塩害仕様 室外機			
付属品	保証書、取扱説明書、工事説明書、据付板、ネジ一式、端子板カバー、 室外ユニット用ドレン口、リモコン、単4形乾電池(2本)、工事補助説明書、 無線LANガイドブック、リモコンホルダー			

AC-25JFH — AU-25JFH

形名		室内ユニット	室外ユニット	
		AC-25JFH	AU-25JFH	
性能	冷房能力 (kW)	2.5 (0.8~3.2)		
	暖房能力 (kW)	2.8 (0.8~4.4)		
	暖房低温能力 (kW)	3.2		
	風量 (m3/min)	冷房/暖房	12.4 / 14.7	28.0 / 23.5
	騒音 (dB)	冷房/暖房	58 / 62	60 / 59
電気特性	電源 (V)	単相 100		
	消費電力 (W)	冷房	675 (180~980)	
		暖房	620 (150~1330)	
	運転電流 (A)	冷房	7.8	
		暖房	7.1	
	運転効率 (%)	冷房	87	
		暖房	87	
	消費電力量 (kWh)	期間合計	815	
		冷房期間	244	
		暖房期間	571	
始動電流 (A)	7.8			
圧縮機出力 (W)	シングル 720			
送風機出力 (W)	30	25		
送風機構	ファン形式	クロスフローファン	プロペラファン	
	風向調節	上下(自動)・左右(自動)		
換気の有無	無			
タイマー	電子式24時間タイマー			
電源コードの長さ (m)	1.1 (左出し) ・ 1.8 (右出し)			
ドレン口	ドレンホース付 (本体でしろ 0.33m) 左右取換可 先端形状 : Φ18mm及びΦ16mmホース用			
冷凍サイクル	蒸発形態	膨張弁		
	補助パイプ長さ (cm)	細管43 太管37 (補助パイプ曲げRから先端まで)		
	配管太さ (mm)	細管	φ6.35 (2分)	
		太管	φ9.52 (3分)	
	配管接続	フレア		
	冷媒種類	R32		
	冷媒量 (g)	640		
設計圧力 (MPa) ゲージ圧力	4.15			
製品質量 (kg)	11	22		
ユニット間配線	3心 (VVFケーブル Φ2.0mm)			
使用コンセント	 125V - 15A			
使用ブレーカー	2P, 110V, 20A			
認証マーク				
テレコン端子	JEM-A対応			
最大配管長さ	15m	〔 チャージレス配管長 15m 〕		
室内・外ユニット間の許容高低差	10m			
その他 事項	無線LAN内蔵 JRA耐塩害仕様 室外機			
付属品	保証書、取扱説明書、工事説明書、据付板、ネジ一式、端子板カバー、 室外ユニット用ドレン口、リモコン、単4形乾電池(2本)、工事補助説明書、 無線LANガイドブック、リモコンホルダー			

AC-28JFH — AU-28JFHY

形名		室内ユニット	室外ユニット	
		AC-28JFH	AU-28JFHY	
性能	冷房能力 (kW)	2.8 (0.8~3.3)		
	暖房能力 (kW)	3.6 (0.8~5.1)		
	暖房低温能力 (kW)	3.7		
	風量 (m3/min)	冷房/暖房	14.0 / 15.4	27.2 / 22.3
	騒音 (dB)	冷房/暖房	61 / 63	61 / 59
電気特性	電源 (V)	単相 100		
	消費電力 (W)	冷房	720 (180~950)	
		暖房	820 (150~1415)	
	運転電流 (A)	冷房	7.4	
		暖房	8.6	
	運転力率 (%)	冷房	97	
		暖房	95	
	消費電力量 (kWh)	期間合計	913	
		冷房期間	269	
		暖房期間	644	
始動電流 (A)	8.6			
圧縮機出力 (W)	シングル 510			
送風機出力 (W)	30	25		
送風機構	ファン形式	クロスフローファン	プロペラファン	
	風向調節	上下(自動)・左右(自動)		
換気の有無	無			
タイマー	電子式24時間タイマー			
電源コードの長さ (m)	1.1 (左出し) ・ 1.8 (右出し)			
ドレンロ	ドレンホース付 (本体でしろ 0.33m) 左右取換可 先端形状：Φ18mm及びΦ16mmホース用			
冷凍サイクル	蒸発形態	膨張弁		
	補助パイプ長さ (cm)	細管43 太管37 (補助パイプ曲げRから先端まで)		
	配管太さ (mm)	細管	φ6.35 (2分)	
		太管	φ9.52 (3分)	
	配管接続	フレア		
	冷媒種類	R32		
	冷媒量 (g)	910		
設計圧力 (MPa) ゲージ圧力	4.15			
製品質量 (kg)	11	28		
ユニット間配線	3心 (VVFケーブル Φ2.0mm)			
使用コンセント	 125V - 15A			
使用ブレーカー	2P, 110V, 20A			
認証マーク				
テレコン端子	JEM-A対応			
最大配管長さ	15m	チャージレス配管長 15m		
室内・外ユニット間の許容高低差	10m			
その他 事項	無線LAN内蔵 JRA耐塩害仕様 室外機			
付属品	保証書、取扱説明書、工事説明書、据付板、ネジ一式、端子板カバー、 室外ユニット用ドレンうけ、ドレンエルボ、リモコン、単4形乾電池(2本)、 工事補助説明書、無線LANガイドブック、リモコンホルダー			

AC-40JFH — AU-40JFHY

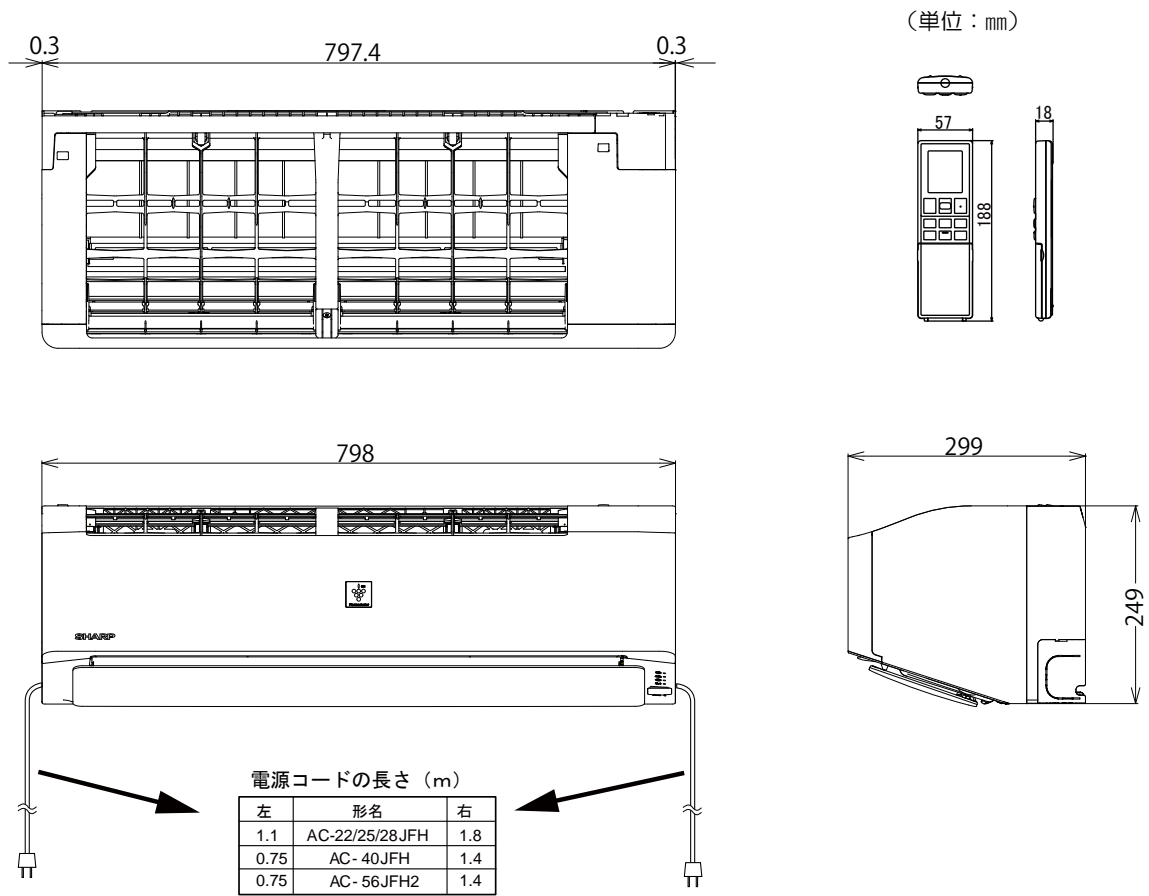
形名		室内ユニット	室外ユニット	
		AC-40JFH	AU-40JFHY	
性能	冷房能力 (kW)	4.0 (0.9~4.4)		
	暖房能力 (kW)	5.0 (0.9~6.4)		
	暖房低温能力 (kW)	4.8		
	風量 (m3/min)	冷房/暖房	14.4 / 16.9	29.0 / 31.3
	騒音 (dB)	冷房/暖房	62 / 66	63 / 65
電気特性	電源 (V)	単相 100		
	消費電力 (W)	冷房	1280 (160~1730)	
		暖房	1450 (160~2000)	
	運転電流 (A)	冷房	13.0	
		暖房	14.6	
	運転力率 (%)	冷房	98	
		暖房	99	
	消費電力量 (kWh)	期間合計	1544	
		冷房期間	446	
		暖房期間	1098	
始動電流 (A)	14.6			
圧縮機出力 (W)	シングル 510			
送風機出力 (W)	30	25		
送風機構	ファン形式	クロスフローファン	プロペラファン	
	風向調節	上下(自動)・左右(自動)		
換気の有無	無			
タイマー	電子式24時間タイマー			
電源コードの長さ (m)	0.75 (左出し) ・ 1.4 (右出し)			
ドレンロ	ドレンホース付 (本体でしろ 0.33m) 左右取換可 先端形状: Φ18mm及びΦ16mmホース用			
冷凍サイクル	蒸発形態	膨張弁		
	補助パイプ長さ (cm)	細管43 太管37 (補助パイプ曲げRから先端まで)		
	配管太さ (mm)	細管	φ6.35 (2分)	
		太管	φ9.52 (3分)	
	配管接続	フレア		
	冷媒種類	R32		
	冷媒量 (g)	910		
設計圧力 (MPa) ゲージ圧力	4.15			
製品質量 (kg)	11	31		
ユニット間配線	3心 (VVFケーブル Φ2.0mm)			
使用コンセント	 125V - 20A			
使用ブレーカー	2P, 110V, 20A			
認証マーク				
テレコン端子	JEM-A対応			
最大配管長さ	15m	〔 チャージレス配管長 15m 〕		
室内・外ユニット間の許容高低差	10m			
その他 事項	無線LAN内蔵 JRA耐塩害仕様 室外機			
付属品	保証書、取扱説明書、工事説明書、据付板、ネジ一式、端子板カバー、 室外ユニット用ドレンうけ、ドレンエルボ、リモコン、単4形乾電池(2本)、 工事補助説明書、無線LANガイドブック、リモコンホルダー			

AC-56JFH2 — AU-56JFH2

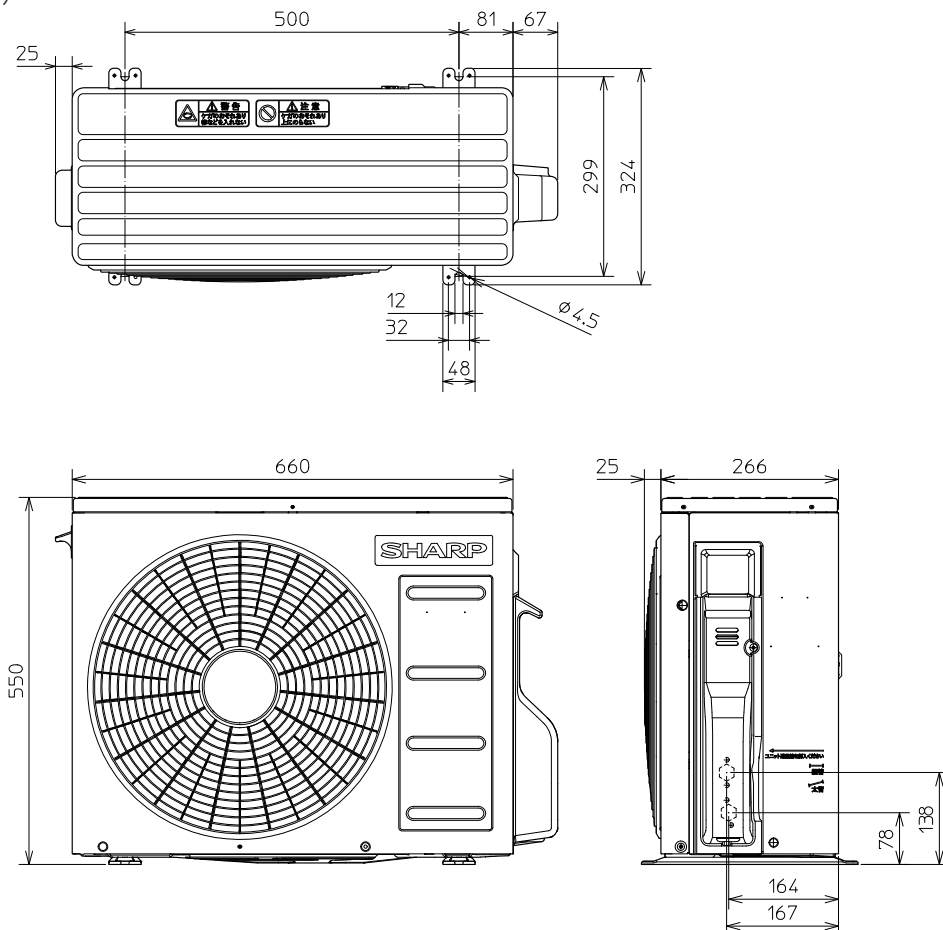
形名		室内ユニット	室外ユニット	
		AC-56JFH2	AU-56JFH2	
性能	冷房能力 (kW)	5.6 (0.8~5.7)		
	暖房能力 (kW)	6.7 (0.8~8.8)		
	暖房低温能力 (kW)	6.4		
	風量 (m ³ /min)	冷房/暖房	15.5 / 17.3	41.7 / 43.8
	騒音 (dB)	冷房/暖房	64 / 66	66 / 66
電気特性	電源 (V)	単相 200		
	消費電力 (W)	冷房	2250 (140~2280)	
		暖房	2020 (140~2940)	
	運転電流 (A)	冷房	11.4	
		暖房	10.2	
	運転効率 (%)	冷房	99	
		暖房	99	
	消費電力量 (kWh)	期間合計	2118	
		冷房期間	625	
		暖房期間	1493	
始動電流 (A)	11.4			
圧縮機出力 (W)	シングル 1000			
送風機出力 (W)	40	43		
送風機構	ファン形式	クロスフローファン	プロペラファン	
	風向調節	上下(自動)・左右(自動)		
換気の有無	無			
タイマー	電子式24時間タイマー			
電源コードの長さ (m)	0.75 (左出し) ・ 1.4 (右出し)			
ドレンロ	ドレンホース付 (本体でしろ 0.33m) 左右取換可 先端形状 : Φ18mm及びΦ16mmホース用			
冷凍サイクル	蒸発形態	膨張弁		
	補助パイプ長さ (cm)	細管43 太管37 (補助パイプ曲げRから先端まで)		
	配管太さ (mm)	細管	φ6.35 (2分)	
		太管	φ9.52 (3分)	
	配管接続	フレア		
	冷媒種類	R32		
	冷媒量 (g)	1090		
設計圧力 (MPa) ゲージ圧力	4.15			
製品質量 (kg)	12	38		
ユニット間配線	3心 (VVFケーブル Φ2.0mm)			
使用コンセント	 250V - 15A			
使用ブレーカー	2P, 220V, 20A			
認証マーク				
テレコン端子	JEM-A対応			
最大配管長さ	15m	〔 チャージレス配管長 15m 〕		
室内・外ユニット間の許容高低差	10m			
その他 事項	無線LAN内蔵 JRA耐塩害仕様 室外機			
付属品	保証書、取扱説明書、工事説明書、据付板、ネジ一式、端子板カバー、 室外ユニット用ドレンうけ、ドレンエルボ、リモコン、単4形乾電池(2本)、 工事補助説明書、無線LANガイドブック、リモコンホルダー			

製品寸法図

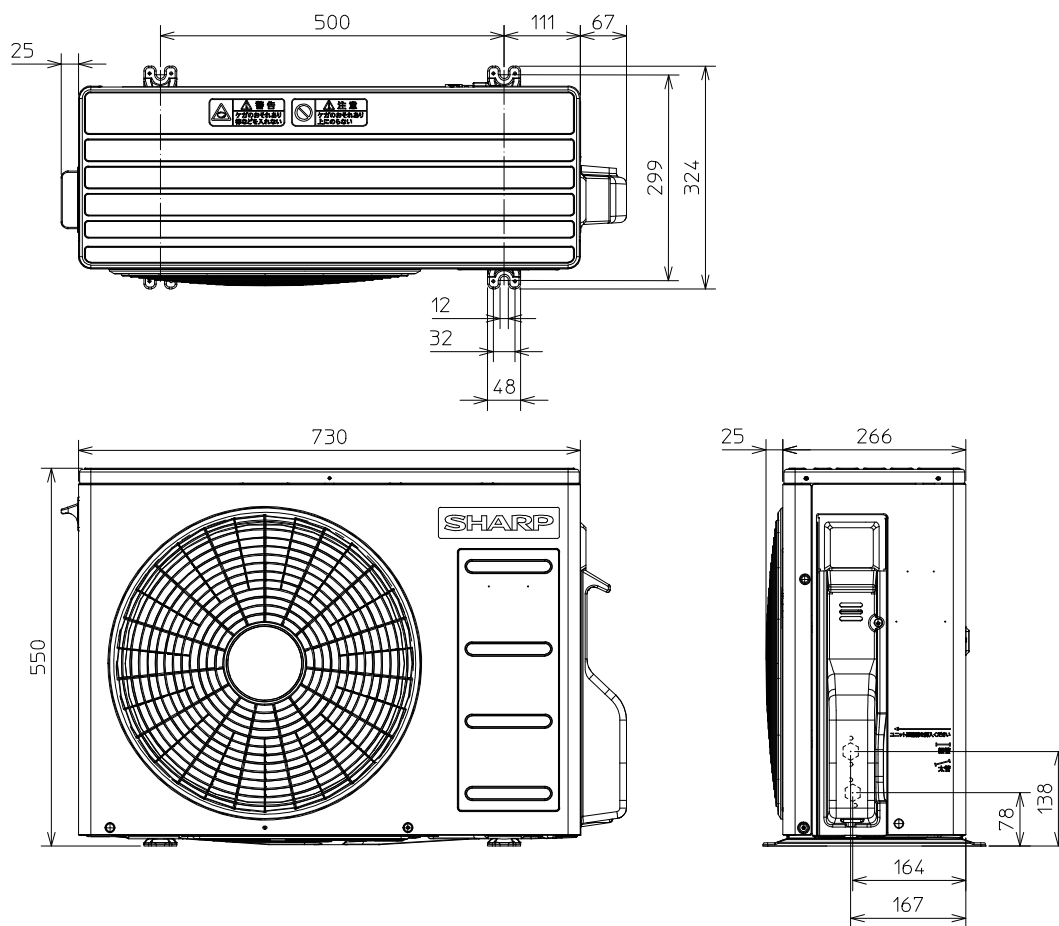
1. 本体寸法 室内機



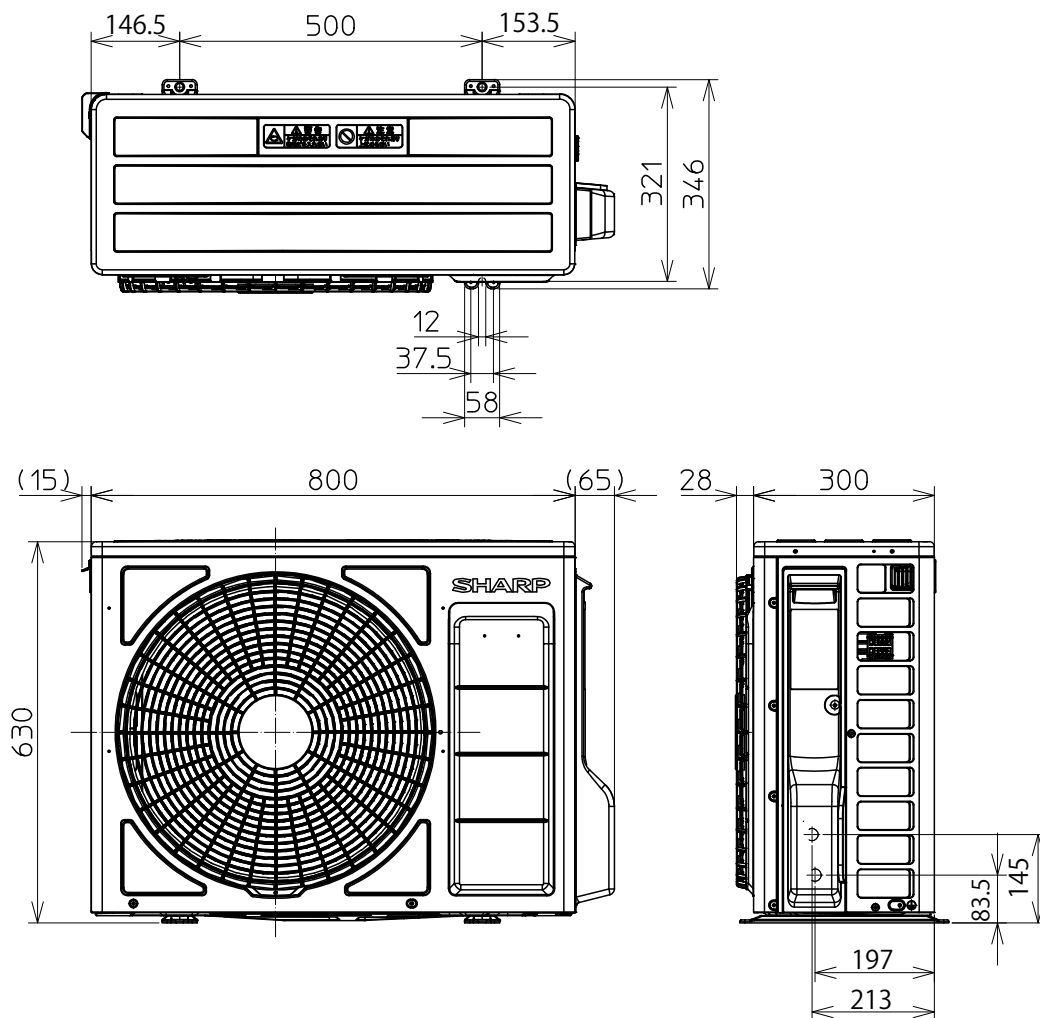
室外機 (AU-22/25JFHY)



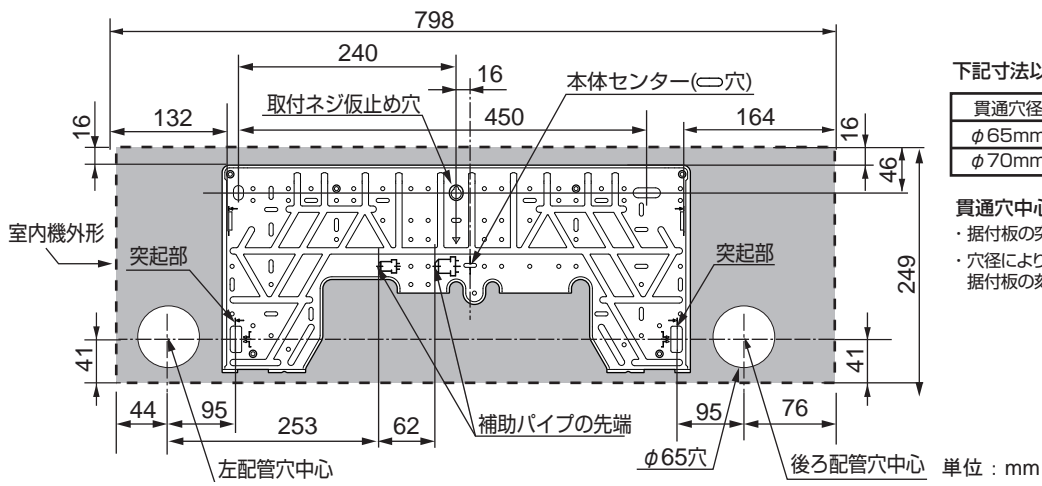
室外機 (AU-28/40JFHY)



室外機 (AU-56JFHY)



取付寸法図



下記寸法以上の穴をあけてください。

貫通穴径	配管径
φ65mm	φ6.35mm(1/4") φ9.52mm(3/8")
φ70mm	φ6.35mm(1/4") φ12.7mm(1/2")

貫通穴中心を決める際は

- ・据付板の突起部から95mmの位置が中心です。
- ・穴径により上下方向の中心位置が異なりますので、据付板の刻印(下記参照)を活用してください。

