


[1] 仕様一覧表

1) AC-22PFT - AU-22PFTY

形名		室内機	室外機	
		AC-22PFT	AU-22PFTY	
性能	冷房能力 (kW)	2.2 (0.5~2.8)		
	暖房能力 (kW)	2.5 (0.5~3.7)		
	暖房低温能力 (kW)	2.7		
	風量 (m ³ /min)	冷房/ 暖房	13.8 / 13.8	29.2 / 25.3
	騒音 (dB)	冷房/ 暖房	60 / 60	59 / 60
電気特性	電源 (V)	単相 100		
	消費電力 (W)	冷房	490 (150~850)	
		暖房	565 (140~1280)	
	運転電流 (A)	冷房	5.8	
		暖房	6.6	
	運転力率 (%)	冷房	84	
		暖房	86	
	消費電力量 (kWh)	期間合計	717	
		冷房期間	211	
		暖房期間	506	
始動電流 (A)		6.6		
圧縮機出力 (W)	シングル 562			
送風機出力 (W)	15	30		
送風機構	ファン形式	クロスフローファン	プロペラファン	
	風向調節	上下(自動) ・ 左右(手動)		
換気の有無	無			
タイマー	電子式 24 時間タイマー			
電源コードの長さ (m)	1.1 (左出し) ・ 1.8 (右出し)			
ドレン口	ドレンホース付 (本体でしろ 0.45m) 左右取換可 先端形状: Φ18mm 及び Φ16mm ホース用			
冷凍サイクル	蒸発形態	膨張弁		
	補助パイプ長さ (cm)	細管 43 太管 36 (補助パイプ曲げ R から先端まで)		
	配管太さ (mm)	細管	φ6.35 (2 分)	
		太管	φ9.52 (3 分)	
	配管接続	フレア		
	冷媒種類	R32		
	冷媒量 (g)	550		
設計圧力 (MPa) ゲージ圧力	4.15			
製品質量 (kg)	9	26		
ユニット間配線	3 心 (VVF ケーブル Φ2.0mm)			
使用コンセント	㊦125V - 15A			
使用ブレーカー	2P, 110V, 20A			
認証マーク				
テレコン端子	JEM-A 対応			
無線 LAN	非対応			
最大配管長さ	20m 20g/m(配管長 15m を超える場合左記冷媒量追加)			
室内・外ユニット間の許容高低差	10m			
その他 事項	—			
付属品	保証書、取扱説明書、工事説明書、据付板、ネジ一式、室外ユニット用ドレン口、リモコン、単 4 形乾電池 (2 本)、工事補助説明書、リモコンホルダー、フレアナット (φ6.35)、フレアナット (φ9.52)、配管チラシ、不織布、断熱シール			


2) AC-25PFT - AU-25PFTY

形名		室内機		室外機		
		AC-25PFT		AU-25PFTY		
性能	冷房能力 (kW)		2.5 (0.5~3.0)			
	暖房能力 (kW)		2.8 (0.5~4.1)			
	暖房低温能力 (kW)		3.0			
	風量 (m ³ /min)	冷房/	13.8 / 14.3		30.8 / 26.3	
		暖房				
騒音 (dB)	冷房/	60 / 60		61 / 60		
	暖房					
電気特性	電源 (V)		単相 100			
	消費電力 (W)	冷房	630 (150~950)			
		暖房	640 (140~1310)			
	運転電流 (A)	冷房	7.3			
		暖房	7.4			
	運転力率 (%)	冷房	86			
		暖房	86			
	消費電力量 (kWh)	期間	815			
		合計				
		冷房 期間	244			
		暖房 期間	571			
始動電流 (A)		7.4				
圧縮機出力 (W)		シングル 562				
送風機出力 (W)		15		30		
送風機 構	ファン形式		クロスフローファン		プロペラファン	
	風向調節		上下(自動) ・ 左右(手動)			
換気の有無		無				
タイマー		電子式 24 時間タイマー				
電源コードの長さ (m)		1.1 (左出し) ・ 1.8 (右出し)				
ドレン口		ドレンホース付 (本体でしろ 0.45m) 左右取換可 先端形状: Φ18mm 及び Φ16mm ホース用				
冷凍サ イクル	蒸発形態		膨張弁			
	補助パイプ長さ (cm)		細管 43 太管 36 (補助パイプ曲げ R から先端まで)			
	配管太さ (mm)	細管	φ6.35 (2分)			
		太管	φ9.52 (3分)			
	配管接続		フレア			
	冷媒種類		R32			
	冷媒量 (g)		550			
設計圧力 (MPa) ゲージ圧力		4.15				
製品質量 (kg)		9		26		
ユニット間配線		3 心 (VVF ケーブル Φ2.0mm)				
使用コンセント		㊦125V - 15A				
使用ブレーカー		2P, 110V, 20A				
認証マーク						
テレコン端子		JEM-A 対応				
無線 LAN		非対応				
最大配管長さ		20m 20g/m(配管長 15m を超える場合左記冷媒量追加)				
室内・外ユニット間の許容高低差		10m				
その他 事項		—				
付属品		保証書、取扱説明書、工事説明書、据付板、ネジ一式、室外ユニット用ドレン口、リモコン、単 4 形乾電池 (2 本)、工事補助説明書、リモコンホルダー、フレアナット (φ6.35)、フレアナット (φ9.52)、配管チラシ、不織布、断熱シール				

3) AC-28PFT - AU-28PFTY

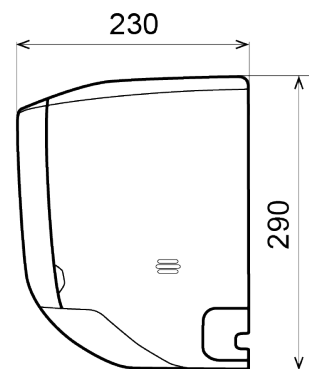
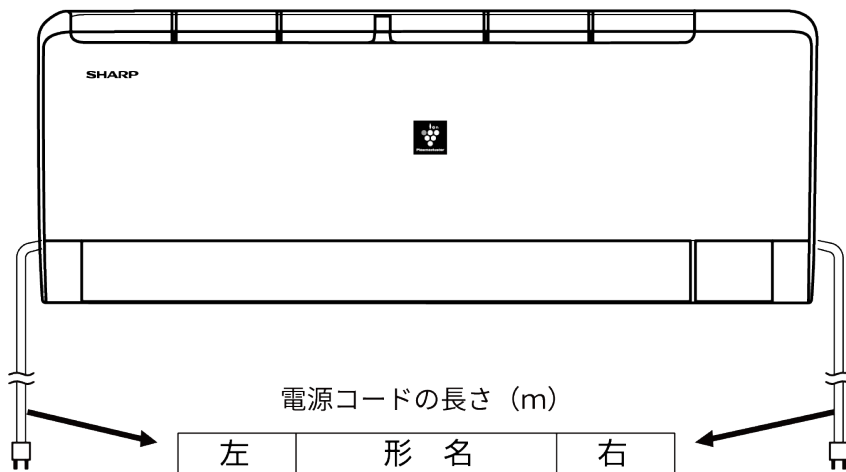
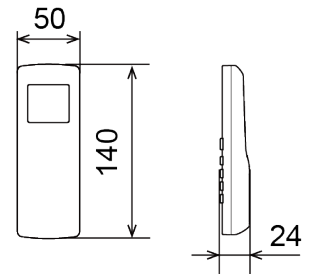
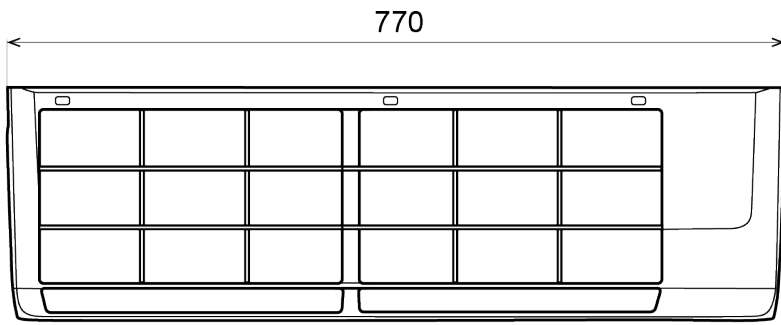
形名		室内機	室外機	
		AC-28PFT	AU-28PFTY	
性能	冷房能力 (kW)	2.8 (0.5~3.5)		
	暖房能力 (kW)	3.6 (0.5~4.6)		
	暖房低温能力 (kW)	3.3		
	風量 (m ³ /min)	冷房/ 暖房	13.8 / 14.3	30.7 / 29.0
	騒音 (dB)	冷房/ 暖房	61 / 61	61 / 61
電気特性	電源 (V)	単相 100		
	消費電力 (W)	冷房	690 (150~1150)	
		暖房	890 (140~1390)	
	運転電流 (A)	冷房	8.3	
		暖房	10.3	
	運転力率 (%)	冷房	83	
		暖房	86	
	消費電力量 (kWh)	期間	913	
		合計		
		冷房 期間	278	
	暖房 期間	635		
始動電流 (A)	10.3			
圧縮機出力 (W)	シングル 562			
送風機出力 (W)	15	30		
送風機構	ファン形式	クロスフローファン	プロペラファン	
	風向調節	上下(自動) ・ 左右(手動)		
換気の有無	無			
タイマー	電子式 24 時間タイマー			
電源コードの長さ (m)	1.1 (左出し) ・ 1.8 (右出し)			
ドレン口	ドレンホース付 (本体でしろ 0.45m) 左右取換可 先端形状: Φ18mm 及び Φ16mm ホース用			
冷凍サイクル	蒸発形態	膨張弁		
	補助パイプ長さ (cm)	細管 43 太管 36 (補助パイプ曲げ R から先端まで)		
	配管太さ (mm)	細管	φ6.35 (2 分)	
		太管	φ9.52 (3 分)	
	配管接続	フレア		
	冷媒種類	R32		
	冷媒量 (g)	650		
設計圧力 (MPa) ゲージ圧力	4.15			
製品質量 (kg)	9	29		
ユニット間配線	3 心 (VVF ケーブル Φ2.0mm)			
使用コンセント	㊦125V - 15A			
使用ブレーカー	2P, 110V, 20A			
認証マーク				
テレコン端子	JEM-A 対応			
無線 LAN	非対応			
最大配管長さ	20m 20g/m (配管長 15m を超える場合左記冷媒量追加)			
室内・外ユニット間の許容高低差	10m			
その他 事項	—			
付属品	保証書、取扱説明書、工事説明書、据付板、ネジ一式、室外ユニット用ドレン口、リモコン、単 4 形乾電池 (2 本)、工事補助説明書、リモコンホルダー、フレアナット (φ6.35)、フレアナット (φ9.52)、配管チラシ、不織布、断熱シール			

4) AC-36PFT - AU-36PFTY

形名		室内機		室外機		
		AC-36PFT		AU-36PFTY		
性能	冷房能力 (kW)		3.6 (0.5~3.8)			
	暖房能力 (kW)		4.2 (0.5~4.8)			
	暖房低温能力 (kW)		3.5			
	風量 (m ³ /min)	冷房/	13.8 / 14.3		30.7 / 32.3	
		暖房				
騒音 (dB)	冷房/	61 / 61		63 / 64		
	暖房					
電気特性	電源 (V)		単相 100			
	消費電力 (W)	冷房	1120 (150~1350)			
		暖房	1140 (140~1680)			
	運転電流 (A)	冷房	13.1			
		暖房	13.1			
	運転力率 (%)	冷房	85			
		暖房	87			
	消費電力量 (kWh)	期間	1390			
		合計				
		冷房 期間	409			
		暖房 期間	981			
始動電流 (A)		13.1				
圧縮機出力 (W)		シングル 680				
送風機出力 (W)		15		30		
送風機構	ファン形式		クロスフローファン	プロペラファン		
	風向調節		上下(自動) ・ 左右(手動)			
換気の有無		無				
タイマー		電子式 24 時間タイマー				
電源コードの長さ (m)		0.75 (左出し) ・ 1.4 (右出し)				
ドレン口		ドレンホース付 (本体でしろ 0.45m) 左右取換可 先端形状: Φ18mm 及び Φ16mm ホース用				
冷凍サイクル	蒸発形態		膨張弁			
	補助パイプ長さ (cm)		細管 43 太管 36 (補助パイプ曲げ R から先端まで)			
	配管太さ (mm)	細管	φ6.35 (2 分)			
		太管	φ9.52 (3 分)			
	配管接続		フレア			
	冷媒種類		R32			
	冷媒量 (g)		700			
設計圧力 (MPa) ゲージ圧力		4.15				
製品質量 (kg)		9		29		
ユニット間配線		3 心 (VVF ケーブル Φ2.0mm)				
使用コンセント		㊤125V - 20A				
使用ブレーカー		2P, 110V, 20A				
認証マーク						
テレコン端子		JEM-A 対応				
無線 LAN		非対応				
最大配管長さ		20m 20g/m (配管長 15m を超える場合左記冷媒量追加)				
室内・外ユニット間の許容高低差		10m				
その他 事項		—				
付属品		保証書、取扱説明書、工事説明書、据付板、ネジ一式、室外ユニット用ドレン口、リモコン、単 4 形乾電池 (2 本)、工事補助説明書、リモコンホルダー、フレアナット (φ6.35)、フレアナット (φ9.52)、配管チラシ、不織布、断熱シール				

[2] 製品寸法図
 1) 室内機寸法図

(単位：mm)



電源コードの長さ (m)

左	形名	右
1.1	AC-22/25/28PFT	1.8
0.75	AC-36PFT	1.4

