

仕様一覧表

仕様

AC-22LFT — AU-22LFTY

形名		室内ユニット	室外ユニット	
		AC-22LFT	AU-22LFTY	
性能	冷房能力 (kW)	2.2 (0.6~2.8)		
	暖房能力 (kW)	2.5 (0.7~3.7)		
	暖房低温能力 (kW)	2.7		
	風量 (m ³ /min)	冷房/暖房	13.9 / 13.8	38.7 / 36.2
	騒音 (dB)	冷房/暖房	61 / 59	59 / 57
電気特性	電源 (V)	単相 100		
	消費電力 (W)	冷房	520 (160~900)	
		暖房	550 (140~1120)	
	運転電流 (A)	冷房	6.2	
		暖房	6.4	
	運転力率 (%)	冷房	84	
		暖房	86	
	消費電力量 (kWh)	期間合計	717	
		冷房期間	222	
		暖房期間	495	
始動電流 (A)	6.4			
圧縮機出力 (W)	シングル 790			
送風機出力 (W)	15	30		
送風機構	ファン形式	クロスフローファン	プロペラファン	
	風向調節	上下(自動) ・ 左右(手動)		
換気の有無	無			
タイマー	電子式24時間タイマー			
電源コードの長さ (m)	1.1 (左出し) ・ 1.8 (右出し)			
ドレン口	ドレンホース付 (本体でしろ 0.4m) 左右取換可 先端形状：Φ18mm及びΦ16mmホース用			
冷凍サイクル	蒸発形態	膨張弁		
	補助パイプ長さ (cm)	細管43 太管36 (補助パイプ曲げRから先端まで)		
	配管太さ (mm)	細管	φ6.35 (2分)	
		太管	φ9.52 (3分)	
	配管接続	フレア		
	冷媒種類	R32		
	冷媒量 (g)	600		
設計圧力 (MPa) ゲージ圧力	4.15			
製品質量 (kg)	10	27		
ユニット間配線	3心 (VVFケーブル Φ2.0mm)			
使用コンセント	Ⓜ 125V - 15A			
使用ブレーカー	2P, 110V, 20A			
認証マーク				
テレコン端子	無し			
最大配管長さ	15m	〔 チャージレス配管長 15m 〕		
室内・外ユニット間の許容高低差	10m			
その他 事項	無線LAN非対応			
付属品	保証書、取扱説明書、工事説明書、据付板、ネジ一式、室外ユニット用ドレン口、リモコン、単4形乾電池(2本)、工事補助説明書、リモコンホルダー、フレアナット(φ6.35)、フレアナット(φ9.52)			

AC-25LFT — AU-25LFTY

形名		室内ユニット	室外ユニット	
		AC-25LFT	AU-25LFTY	
性能	冷房能力 (kW)	2.5 (0.6~3.0)		
	暖房能力 (kW)	2.8 (0.7~4.1)		
	暖房低温能力 (kW)	3.0		
	風量 (m ³ /min)	冷房/暖房	13.8 / 13.7	40.1 / 33.1
	騒音 (dB)	冷房/暖房	62 / 61	60 / 59
電気特性	電源 (V)	単相 100		
	消費電力 (W)	冷房	600 (160~1000)	
		暖房	630 (150~1390)	
	運転電流 (A)	冷房	7.0	
		暖房	7.4	
	運転力率 (%)	冷房	86	
		暖房	85	
	消費電力量 (kWh)	期間合計	815	
		冷房期間	240	
		暖房期間	575	
始動電流 (A)	7.4			
圧縮機出力 (W)	シングル 790			
送風機出力 (W)	15	30		
送風機構	ファン形式	クロスフローファン	プロペラファン	
	風向調節	上下(自動) ・ 左右(手動)		
換気の有無	無			
タイマー	電子式24時間タイマー			
電源コードの長さ (m)	1.1 (左出し) ・ 1.8 (右出し)			
ドレン口	ドレンホース付 (本体でしろ 0.4m) 左右取換可 先端形状 : Φ18mm及びΦ16mmホース用			
冷凍サイクル	蒸発形態	膨張弁		
	補助パイプ長さ (cm)	細管43 太管36 (補助パイプ曲げRから先端まで)		
	配管太さ (mm)	細管	φ6.35 (2分)	
		太管	φ9.52 (3分)	
	配管接続	フレア		
	冷媒種類	R32		
	冷媒量 (g)	600		
設計圧力 (MPa) ゲージ圧力	4.15			
製品質量 (kg)	10	27		
ユニット間配線	3心 (VVFケーブル Φ2.0mm)			
使用コンセント	Ⓜ 125V - 15A			
使用ブレーカー	2P, 110V, 20A			
認証マーク				
テレコン端子	無し			
最大配管長さ	15m	〔 チャージレス配管長 15m 〕		
室内・外ユニット間の許容高低差	10m			
その他 事項	無線LAN非対応			
付属品	保証書、取扱説明書、工事説明書、据付板、ネジ一式、室外ユニット用ドレン口、リモコン、単4形乾電池(2本)、工事補助説明書、リモコンホルダー、フレアナット(φ6.35)、フレアナット(φ9.52)			

AC-28LFT — AU-28LFTY

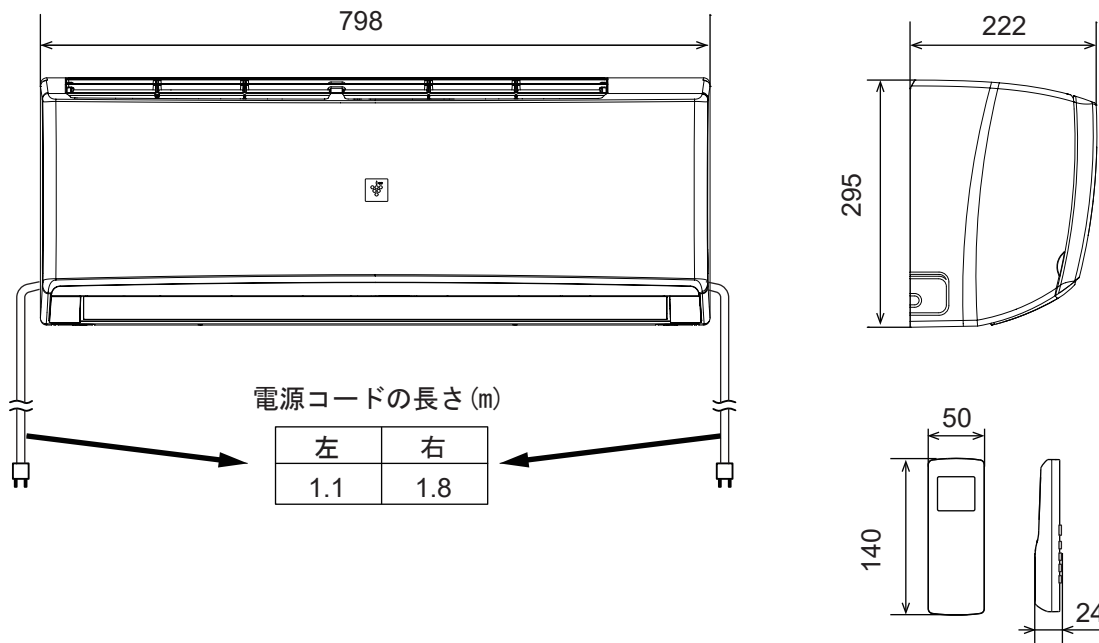
形名		室内ユニット	室外ユニット	
		AC-28LFT	AU-28LFTY	
性能	冷房能力 (kW)	2.8 (0.6~3.5)		
	暖房能力 (kW)	3.6 (0.7~4.6)		
	暖房低温能力 (kW)	3.3		
	風量 (m ³ /min)	冷房/暖房	13.7 / 13.8	40.0 / 33.0
	騒音 (dB)	冷房/暖房	62 / 61	60 / 59
電気特性	電源 (V)	単相 100		
	消費電力 (W)	冷房	640 (150~1050)	
		暖房	870 (150~1360)	
	運転電流 (A)	冷房	7.5	
		暖房	10.2	
	運転力率 (%)	冷房	85	
		暖房	85	
	消費電力量 (kWh)	期間合計	913	
		冷房期間	265	
		暖房期間	648	
始動電流 (A)	10.2			
圧縮機出力 (W)	シングル 790			
送風機出力 (W)	15	30		
送風機構	ファン形式	クロスフローファン	プロペラファン	
	風向調節	上下(自動) ・ 左右(手動)		
換気の有無	無			
タイマー	電子式24時間タイマー			
電源コードの長さ (m)	1.1 (左出し) ・ 1.8 (右出し)			
ドレンロ	ドレンホース付 (本体でしろ 0.4m) 左右取換可 先端形状 : Φ18mm及びΦ16mmホース用			
冷凍サイクル	蒸発形態	膨張弁		
	補助パイプ長さ (cm)	細管43 太管36 (補助パイプ曲げRから先端まで)		
	配管太さ (mm)	細管	φ6.35 (2分)	
		太管	φ9.52 (3分)	
	配管接続	フレア		
	冷媒種類	R32		
	冷媒量 (g)	700		
設計圧力 (MPa) ゲージ圧力	4.15			
製品質量 (kg)	10	30		
ユニット間配線	3心 (VVFケーブル Φ2.0mm)			
使用コンセント	Ⓜ 125V - 15A			
使用ブレーカー	2P, 110V, 20A			
認証マーク				
テレコン端子	無し			
最大配管長さ	15m	〔 チャージレス配管長 15m 〕		
室内・外ユニット間の許容高低差	10m			
その他 事項	無線LAN非対応			
付属品	保証書、取扱説明書、工事説明書、据付板、ネジ一式、室外ユニット用ドレンロ、リモコン、単4形乾電池(2本)、工事補助説明書、リモコンホルダー、フレアナット(φ6.35)、フレアナット(φ9.52)			

AC-36LFT — AU-36LFTY

形名		室内ユニット	室外ユニット	
		AC-36LFT	AU-36LFTY	
性能	冷房能力 (kW)	3.6 (0.6~3.8)		
	暖房能力 (kW)	4.2 (0.7~4.6)		
	暖房低温能力 (kW)	3.3		
	風量 (m ³ /min)	冷房/暖房	13.6 / 13.7	40.0 / 39.5
	騒音 (dB)	冷房/暖房	63 / 62	61 / 61
電気特性	電源 (V)	単相 100		
	消費電力 (W)	冷房	1180 (150~1250)	
		暖房	1200 (150~1420)	
	運転電流 (A)	冷房	13.5	
		暖房	13.8	
	運転力率 (%)	冷房	87	
		暖房	87	
	消費電力量 (kWh)	期間合計	1390	
		冷房期間	409	
		暖房期間	981	
始動電流 (A)	13.8			
圧縮機出力 (W)	シングル 790			
送風機出力 (W)	15	30		
送風機構	ファン形式	クロスフローファン	プロペラファン	
	風向調節	上下(自動) ・ 左右(手動)		
換気の有無	無			
タイマー	電子式24時間タイマー			
電源コードの長さ (m)	1.1 (左出し) ・ 1.8 (右出し)			
ドレンロ	ドレンホース付 (本体でしろ 0.4m) 左右取換可 先端形状 : Φ18mm及びΦ16mmホース用			
冷凍サイクル	蒸発形態	膨張弁		
	補助パイプ長さ (cm)	細管43 太管36 (補助パイプ曲げRから先端まで)		
	配管太さ (mm)	細管	φ6.35 (2分)	
		太管	φ9.52 (3分)	
	配管接続	フレア		
	冷媒種類	R32		
	冷媒量 (g)	730		
設計圧力 (MPa) ゲージ圧力	4.15			
製品質量 (kg)	10	31		
ユニット間配線	3心 (VVFケーブル Φ2.0mm)			
使用コンセント	 125V - 20A			
使用ブレーカー	2P, 110V, 20A			
認証マーク				
テレコン端子	無し			
最大配管長さ	15m	〔 チャージレス配管長 15m 〕		
室内・外ユニット間の許容高低差	10m			
その他 事項	無線LAN非対応			
付属品	保証書、取扱説明書、工事説明書、据付板、ネジ一式、室外ユニット用ドレンロ、リモコン、単4形乾電池(2本)、工事補助説明書、リモコンホルダー、フレアナット(φ6.35)、フレアナット(φ9.52)			

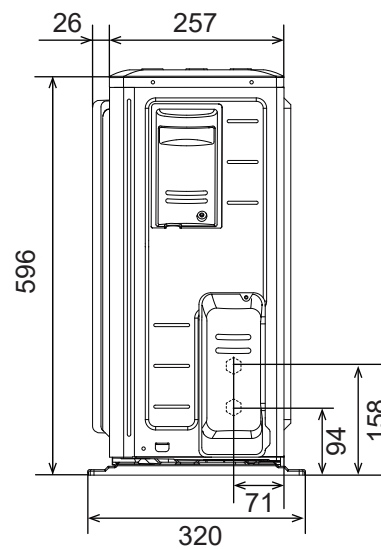
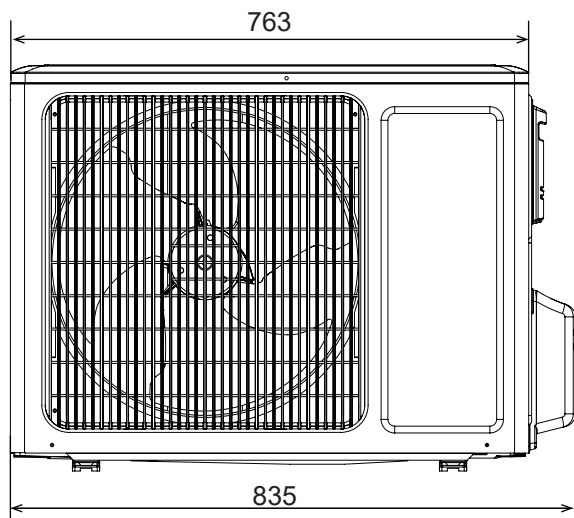
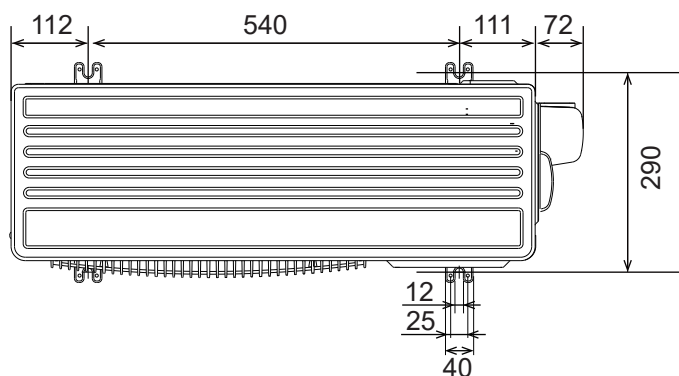
製品寸法図

1. 本体寸法 室内機



室外機

(単位: mm)



(単位: mm)

取付寸法図

