

# (出力制御) 関西電力様への提出書類の記入方法について

本資料は、関西電力様から対象の発電事業者様にご案内された「太陽光発電の出力制御に関するお手続き」に記載されている提出書類について、シャープ製品の場合の記入方法を補足するものです。

関西電力様HP (各種書式や出力制御の説明はこちら)

<https://www.kansai-td.co.jp/consignment/renewable-energy/kansai/procedure.html>

以下の資料は、低圧PCS切替について記載しています。

## ●出力制御対応切替え作業“前”に提出する書類

①出力制御機能付PCSの仕様確認依頼書(様式1) . . . p. 2

②出力制御機能付PCSの仕様確認依頼書(様式2) . . . p. 3

フォーマットは関西電力様HPより入手してください。

注：上記書類①②は電力会社様へ提出する前に必ずコピーを保管してください。  
シャープへの出力制御切替え作業申込時に必要になります。

## ●出力制御対応切替え作業“後”に提出する書類

③ (低圧太陽光発電所用)出力制御機能付PCSの設置(切替)完了届

フォーマットは関西電力様HPより入手してください。

注：仕様確認依頼書提出時から変更があった場合は、  
変更後の②PCS系列単位の諸元一覧を合わせて提出してください

本資料は、2022年7月時点で、関西電力様のHP掲載内容に基づく内容に補足するものです。

# 関西電力様への提出書類①

関西電力様より送られてきたダイレクトメールに記載の情報を元にデータ入力してください。

2022年7月4日

## 出力制御機能付PCSの仕様確認依頼書

関西電力送配電株式会社 御中

貴社との電力受給契約に基づき、「出力制御機能付PCSへの切替」に関して、以下の通り、準備が整いましたので仕様の確認をお願い致します。

記

(1) 発電事業者名	●●株式会社		
(2) 発電設備設置場所	大阪市××区△△		
(3) 契約容量の変更	有 <input type="checkbox"/>	無 <input checked="" type="checkbox"/>	
(4) PCS本体の取替	有 <input type="checkbox"/>	無 <input checked="" type="checkbox"/>	
(5) 管理番号	※DM管理番号、お客さま番号、需給地点特定番号のいずれかを記入ください。		
(6) 発電所ID送付先アドレス	会社名： 氏名： Email：  ※たくそう君受付の場合は、当該項目は記載不要、入力されたとしてもたくそう君での回答となりますのでご了承下さい。		

※本様式にて取得した個人情報は、再エネ出力制御準備に係る連絡にのみ利用し、当該目的外には利用しません。

以上

### 【関西電力送配電記入欄】

受付年月日	年	月	日	お客さま番号					L/G	予備コード*				
受電地点 特定番号	送配電コ ード*	電 圧												

# 関西電力様への提出書類②

## 構成が同一の場合を除き、PCS1台ごとに1行記入してください。

様式57-1KANSAI-20220419

### 出力制御機能付PCSの仕様確認依頼書

1 発電所名		更新スケジュール								
※発電所名が無い場合は、発電事業者名を記載		<input checked="" type="radio"/> 更新スケジュール <small>※原組、更新スケジュールは同一にしてください。後日更新スケジュールは変更可能。</small>								
2 出力制御スケジュール運用方法		電カモニタ(出力制御ユニット)1台に対して発電所IDが1つ必要です。								
(いつか選択してください)		<input checked="" type="radio"/> 電カモニタ <small>※原組、更新スケジュールは同一にしてください。後日更新スケジュールは変更可能。</small>								
3 発電所ID 新規発行必要数 (出力制御ユニット設置数)		3 (個)								
4 PCS等系列単位の諸元一覧 ※組合せの1つにつき複数ある場合は行を分けてください										
設備区分 (発電所ID発行単位)	出力制御ユニット番号 (発電所ID発行単位)	契約容量 [kW]	適用ルール ※1	PCS番号	PCS容量[kW]		片容量[kW]		出力制御機能付PCS メーカー・型式 (機器種別単位で記載)	備考 ※出力制御機能以外の仕様変更 (運系協議関連事項のみ)※2および 出力制御機能付PCSの出力変化時間と1.0分に設定してください。
					変更前	変更後	変更前	変更後		
既設	1	5.50	新	1-2	5.50	同左	5.50	同左	PCS狭義 (X-カ) シヤ-7 出力制御ユニット (X-カ) シヤ-7 JH-55FC3P (型式) JH-RWL2V (型式) JH-RWL2V (型式)	JH-55DC3Pからシフトエリア更新あり JH-RWL2Aからシフトエリア更新あり
既設	1	4.50	新	3	4.50	同左	4.50	同左	PCS狭義 (X-カ) シヤ-7 出力制御ユニット (X-カ) シヤ-7 JH-45CD3P (型式) JH-RWL2V (型式)	JH-RWL2Aからシフトエリア更新あり
既設	2	5.00	新	4-6	5.50	同左	5.00	同左	PCS狭義 (X-カ) シヤ-7 出力制御ユニット (X-カ) シヤ-7 JH-55FC3P (型式) JH-RWL2V (型式)	JH-55DC3Pからシフトエリア更新あり
既設	3	5.00	新	7-8	5.50	同左	5.00	同左	PCS狭義 (X-カ) シヤ-7 出力制御ユニット (X-カ) シヤ-7 JH-RWL8 (型式)	JH-55DC3Pからシフトエリア更新あり
既設	3	4.50	新	9	4.50	同左	4.50	同左	PCS狭義 (X-カ) シヤ-7 出力制御ユニット (X-カ) シヤ-7 JH-45CD3P (型式) JH-RWL8 (型式)	シフトエリア更新あり

発電容量は  
パネル容量と  
PCS容量の小さい方を記入。

電カモニタ(出力制御ユニット)1台に対し  
発電所IDが1つ必要  
です。

更新スケジュール  
 更新スケジュール  
※原組、更新スケジュールは同一にしてください。後日更新スケジュールは変更可能。

電カモニタ(出力制御ユニット)1台に対し  
発電所IDが1つ必要  
です。

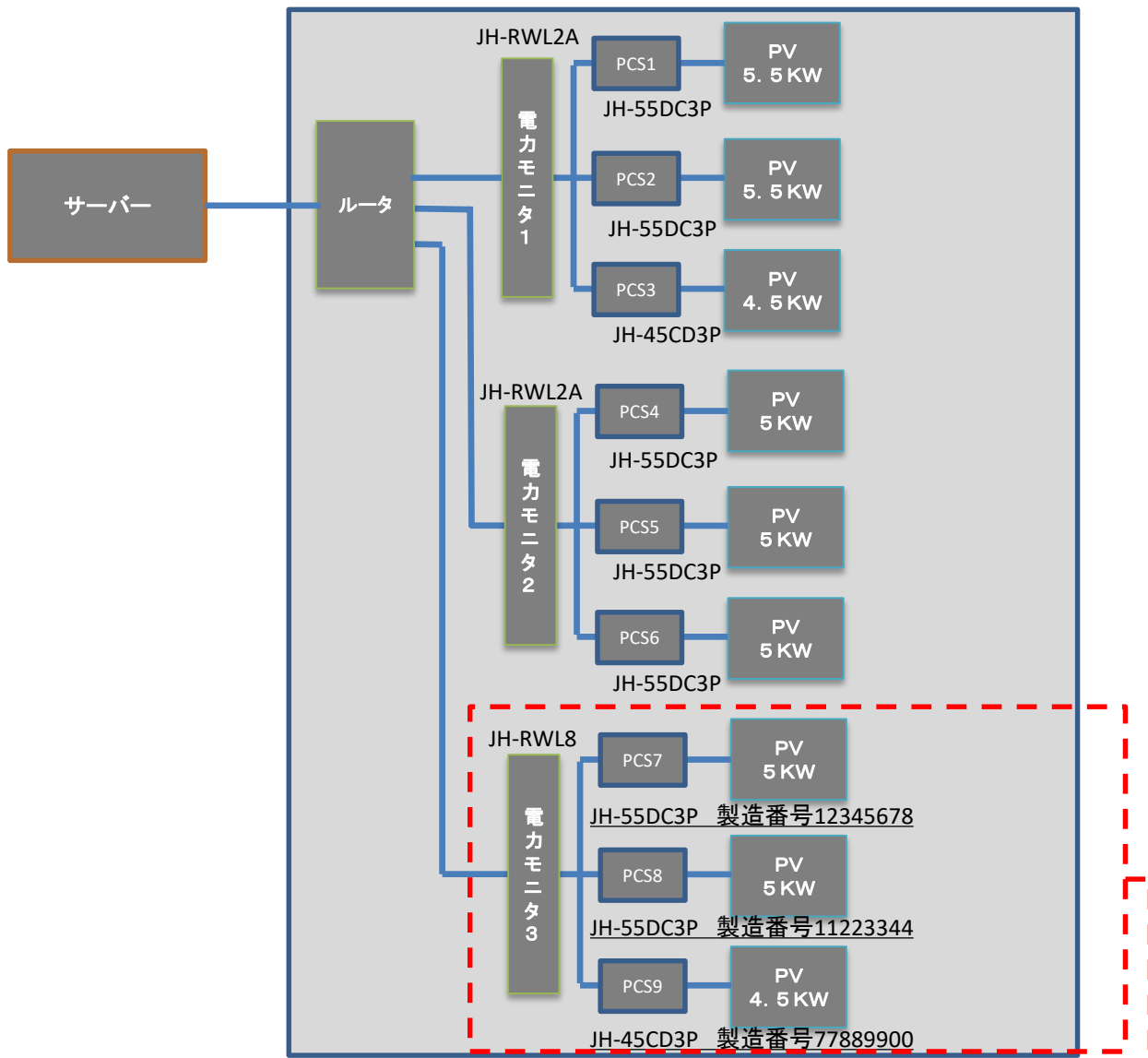
シヤ-7製品の場合は、  
(PCS狭義)はパワーコンディショナに該当  
(出力制御ユニット)は電カモニタに該当  
p.5 対応表で現在の型式名を確認、  
欄右に記載の届出型式名を記入。  
※届出型式名が現在の型式名と  
異なる機種もあります。

- ※1 出力制御の適用ルールを記載 (対象外、旧、新、無制限・無補償のいずれかを記載) してください。
- ※2 出力制御機能以外の仕様変更 (運系協議関連事項のみ) がある場合は資料を添付してください。  
(運系協議での取決事項等から逸脱していることが確認された場合は、保安上の問題から発電停止に向けて調整させていただきます)
- ※3 出力制御機能付PCSの出力変化時間は1.0分に設定してください。
- ※4 出力制御機能付PCSの設置及び設定 (シヤ-7ユニット回線接続を含む) は発電開始までに実施ください。弊社にて設置完了(ワークセロク)が確認出来ないう場合、運系開始をお断りする場合がございます。ただし、住宅新築や既設などを得ない理由により、シヤ-7ユニット回線接続が発電開始時に合わない場合で、必ず固定スケジュールを設定してください。その場合、運系での必要となります。

シフトエリア更新の作業がある場合記載。  
(適用ルールが対象外、または対応機種の場合は記載不要)  
**電カモニタの現在の型式名、**  
**ソフトウエア更新あり**  
 現在の型式名と同じ場合は、  
 型式名は記載不要

# (別紙 1) ■ 提出資料②記入例のシステム構成イメージ

・ 電力モニター=出力制御ユニット    ・ PCS(パワーコンディショナ) = 狭義PCS



提出資料②の4. PCS系列単位の諸元一覧には、電力モニター毎に現在の接続機器設定でパワーコンディショナ1⇒2⇒3の順番で上から順に記入してください。記載順を誤ると、発電量が余分に抑制される、または出力制御がかからず電力会社様から不正を指摘される等の不利益が生じる可能性があります。


チェックシートA (電力モニタ/パワーコンディショナの対応確認表)

お客様がお持ちの電力モニタ・パワーコンディショナの「型式名」を確認し、台数を記入してください。  
お持ちの機種がリストに無い場合は、交換が必要ですので、ご販売店にご連絡ください。

電力会社に提出する書類の、出力制御機能付PCSの型式欄は、「届出型式名」を記入ください

電力モニタ (出力制御ユニット)

A.出力制御対応済

製品外形	現在の型式名	*届出型式名	台数
	JH-RV11 <sup>※1</sup>	同左	台
	JH-RWL8 <sup>※2</sup>	同左	台

※1 HEMS登録による自動バージョンアップが必要  
※2 インターネット接続による自動バージョンアップが可能  
ソフトバージョン3.00以上に更新が必要です。

B1.ソフトウェア更新必要

(届出型式名が現在の型式名と同じ)

商品外観	現在の型式名	*届出型式名	台数
	JH-RWL2Y <sup>※3</sup>	"	台

※3ソフトバージョン2.25以上に更新が必要です。

B2.ソフトウェア更新必要

(届出型式名が現在の型式名と異なる)

商品外観	現在の型式名	*届出型式名	台数
	JH-RWL2 <sup>※4</sup>	JH-RWL2Y	台
	JH-RWL2A <sup>※4</sup>	JH-RWL2Y	台
	JH-RWL2C <sup>※4</sup>	JH-RWL2Y	台

※4ソフトバージョン2.25以上に更新が必要です。

C.交換必要

商品外観	現在の型式名	*届出型式名	台数
	JH-RWL3	-	台
	JH-RWL3A	-	台
	JH-RWL6	-	台
	JH-RWL6V	-	台
	JH-RWL6W	-	台
	JH-RWL7	-	台
	JH-RWL7W	-	台
	JH-RWL7Y	-	台
	JH-RWL7Z	-	台
	JH-RCM1	-	台
	JH-RSN1	-	台
	JH-RSN1C	-	台
	HLE-RWL2	-	台
	JH-RWL4	-	台
	JH-RWL4A	-	台
	JH-RWL5	-	台
	JH-RWL1	-	台
	JH-RWZ1	-	台

パワーコンディショナ (PCS/狭義PCS) アルファベット順

D.出力制御対応済

現在の型式名	*届出型式名	台数
JH-35FB2	同左	台
JH-40FB2	"	台
JH-40FD2P	"	台
JH-40FD2S	"	台
JH-40HB2	"	台
JH-40HB2S	"	台
JH-40NF2	"	台
JH-42FM2P	"	台
JH-42GM2P	"	台
JH-42HM2P	"	台
JH-42JT2	"	台
JH-42KT2	"	台
JH-42KT2B	"	台
JH-45FD3P	"	台
JH-45FD3S	"	台
JH-45GB3	"	台
JH-45HB3	"	台
JH-45HB3S	"	台
JH-55FC3P	"	台
JH-55FC4P	"	台
JH-55FC4S	"	台
JH-55FD3N	"	台
JH-55FD3P	"	台
JH-55FM3P	"	台
JH-55GB3	"	台
JH-55GM3P	"	台
JH-55HM3P	"	台
JH-55JB4	"	台
JH-55JB4S	"	台
JH-55JT3	"	台
JH-55JT3E	"	台
JH-55KT3	"	台
JH-55KT3B	"	台
JH-55KF4	"	台
JH-55KF4B	"	台
JH-55NF3	"	台

E1.ソフトウェア更新必要

現在の型式名	*届出型式名	台数
HLE-G1C4	同左	台
HLE-L1C3	"	台
HLE-L1Z12	"	台
HLE-S1C2	"	台
HLE-S1Z11	"	台
JH-35CB2	"	台
JH-40CB2	"	台
JH-40CD3P	"	台
JH-45CD3P	"	台
JH-48CD2P	"	台
JH-55CD3P	"	台
JH-G1C3	"	台
JH-G1C3P	"	台
JH-G1C4	"	台
JH-G1C4C	"	台
JH-G1C4P	"	台
JH-L1C3	"	台
JH-L1C3C	"	台
JH-L1C3F	"	台
JH-L1C3P	"	台
JH-L1Z12P	"	台
JH-M0B2	"	台
JH-M0B2C	"	台
JH-M0B2P	"	台
JH-M1C2P	"	台
JH-S1C2	"	台
JH-S1C2F	"	台
JH-S1C2P	"	台
JH-S1Z11P	"	台

E2.ソフトウェア更新必要

(届出型式名が現在の型式名と異なる)

現在の型式名	*届出型式名	台数
JH-40DD2P	JH-40FD2P	台
JH-40DD2S	JH-40FD2S	台
JH-42EM2P	JH-42FM2P	台
JH-45DD3P	JH-45FD3P	台
JH-45DD3S	JH-45FD3S	台
JH-55DC3P	JH-55FC3P	台
JH-55DC4P	JH-55FC4P	台
JH-55DC4S	JH-55FC4S	台
JH-55ED3N	JH-55FD3N	台
JH-55ED3P	JH-55FD3P	台

F.交換必要

D, E1, E2に未記載の機種については機器交換が必要となります。

## 【お問合せ窓口】

### シャープ太陽光発電システム お客様相談室

一般回線・PHSからは、フリーダイヤル：0120-48-4649  
携帯電話からは、ナビダイヤル：0570-550-190

※音声案内に従って「出力制御窓口」をお選びください。

窓口営業時間：月～土 9:00～18:00 日祝：9:00～17:00  
(年末年始を除く)