

(出力制御) 北海道電力様への提出書類の記入方法について

本資料は、北海道電力様から対象の発電事業者様にご案内された「出力制御機能付きPCSへの切替」における、発電事業者様が北海道電力様に提出する書類について、シャープ製品の場合の記入方法を補足するものです。

北海道電力様HP(各種書式や出力制御の説明はこちら)

https://www.hepco.co.jp/network/renewable_energy/output_control/index.html

以下の資料は、低圧PCS切替について記載しています。

●出力制御対応**作業“前”**に提出する書類

DMに記載の期日迄に
北海道電力様指定先に提出

①出力制御機能付PCSの仕様確認依頼書

・・・p. 2～5

フォーマットは北海道電力様HPよりダウンロードください。

https://www.hepco.co.jp/network/renewable_energy/output_control/index.html

注：上記書類は電力会社様へ提出する前に**必ずコピーを保管**ください。
シャープへの設備切替工事申込時に必要になります。

●出力制御対応**作業“後”**に提出する書類

切替作業後2020年11月迄に
北海道電力様指定先に提出

③工事完了届

フォーマットは北海道電力様より別途案内される予定です。

本資料は、2020年6月時点で、北海道電力様のHP掲載内容に基く内容に補足するものです。

北海道電力様への提出書類①

フォーマットは、北海道電力様のホームページよりダウンロードし、データ入力してください。
https://www.hepco.co.jp/network/renewable_energy/output_control/index.html

資料 5

様式 PCS1

年 月 日

出力制御機能付 PCS の仕様確認依頼書 【記入例】

北海道電力株式会社 御中

貴社との電力受給契約に基づき、「出力制御機能付 PCS への切替」に関して、以下のとおり準備が整いましたので仕様の確認をお願いいたします。

【留意事項】読み間違い防止等の観点から、「本確認書」は北海道電力ホームページからダウンロードし、データ入力したものを印刷のうえ、ご提出ください。

住 所 ○○○○○○○○
 会 社 名 株式会社○○
 代表者氏名 ○○ ○ 印

切替完了予定日は、『2020年11月31日』を記入ください。
 (完了届の提出期日が上記と異なる場合は都度電力会社にご相談ください)

記

出力制御が必要になった場合に、当社ホームページの制御内容（予定）を掲載したことをお知らせする連絡先になります。ご希望される場合は記入ください。なお、連絡は前日の 17 時頃にメールにて行います。

(1) 管理 No	○○ (資料 2 に記載の管理 No を記載ください)			
(2) 発電事業者名 (事業認定 ID)	○○ (○○○○・・・)			
(3) 発電場所	○○市○○町○○丁目○-○			
(4) 出力制御機能付 PCS 切替完了予定日	○○○○年○月○日			
(5) ルール毎の契約容量	(対象外)	旧ルール	指定ルール	計
	0kW	500kW	300kW	800kW
(6) 出力制御方法 (どちらかに○をしてください)	更新スケジュール (インターネット回線有) 原則、こちらを選択		固定スケジュール (インターネット回線無)	
(7) <ご希望の方のみ> 出力制御時の 連絡先メールアドレス	メールアドレス①	saiene@hokuden.co.jp		
	メールアドレス②	shuturyoku@ezweb.ne.jp		
(8) 本件に関する 連絡先	住所 〒○○○-○○○ ○○○○○○○	氏名 ○○ ○	電話 ○○○-○○○-○○○○	FAX ○○○-○○○-○○○○
			e-mail○○○@○○○	

本件に関する担当者さまの連絡先を記載してください。

各 PCS 系列への詳細は、様式 PCS2 に記載

以上

【北海道電力記入欄】

受付年月日	年 月 日
-------	-------

※本様式にて取得した個人情報は、再エネ発電設備の出力制御に係る指示等の連絡のために使用し、当該目的以外には利用しません。

北海道電力様への提出書類②

ダウンロード資料に記載の、記入例と併せてご覧ください。

機器 (PCS・電力モニタ) のソフトウェア更新、または交換がある場合は「有」変更ない場合は「無」と記入。

発電出力はパネル容量とPCS容量の小さい方を記入。

シャワー製品の場合は、(PCS) は パワーコンディショナ (出力制御ユニット) に該当

PCS 系列単位の諸元一覧

資料 5

様式 PCS2

年 月 日

PCS 系列	適用ルール ※1	PCS 等変更 有無	発電出力 [kW]	パネル容量 [kW]		PCS 容量 [kW]		発電所 ID 必要数 (出力制御ユニット数)	装置	メーカー名	型式	備考 出力制御機能以外 の仕様変更有無※ (PCS 取替等)
				変更前	変更後	変更前	変更後					
1	指定	有	5.500	6.000	同左	5.500	同左	1	PCS 出力制御ユニット	シャワー	JH-55FC3P JH-RWL2Y	JH-55D039からソフトウェア更新あり JH-RWL2Aからソフトウェア更新あり
2	指定	有	5.500	5.500	同左	5.500	同左	1	PCS 出力制御ユニット	"	JH-55FC3P JH-RWL2Y	JH-55D039からソフトウェア更新あり JH-RWL2Aからソフトウェア更新あり
3	指定	有	4.500	5.500	同左	4.500	同左		PCS 出力制御ユニット	"	JH-45D03P JH-RWL2Y	ソフトウェア更新あり JH-RWL2Aからソフトウェア更新あり
4	指定	有	5.000	5.000	同左	5.500	同左		PCS 出力制御ユニット	"	JH-55FC3P JH-RWL2Y	JH-55D039からソフトウェア更新あり JH-RWL2Aからソフトウェア更新あり
5	指定	有	5.500	5.500	同左	5.500	同左	1	PCS 出力制御ユニット	"	JH-55FC3P JH-RWL2Y	JH-55D039からソフトウェア更新あり JH-RWL2Aからソフトウェア更新あり
6	指定	有	5.000	5.000	同左	5.500	同左		PCS 出力制御ユニット	"	JH-55FC3P JH-RWL2Y	JH-55D039からソフトウェア更新あり JH-RWL2Aからソフトウェア更新あり

- ・電力モニタ (出力制御ユニット) 1台に対して、発電所IDを1と記入。
- ・同一の電力モニタ (出力制御ユニット) に接続されているPCS別は括弧で括る。
- ・1つの電力モニタに含まれるPCSは、実際の電力モニタ (出力制御ユニット) の画面に表示される順番で記載。(別紙1参照)

※2 PCS取替等に「有」、ソフトウェア更新に「有」を記載する場合は、進捗確認履歴事項に係る変更の「有」を記載する等、進捗確認履歴事項に「有」を記載する場合は、保安上の問題から発電停止に向けた調整をさせていただきます。

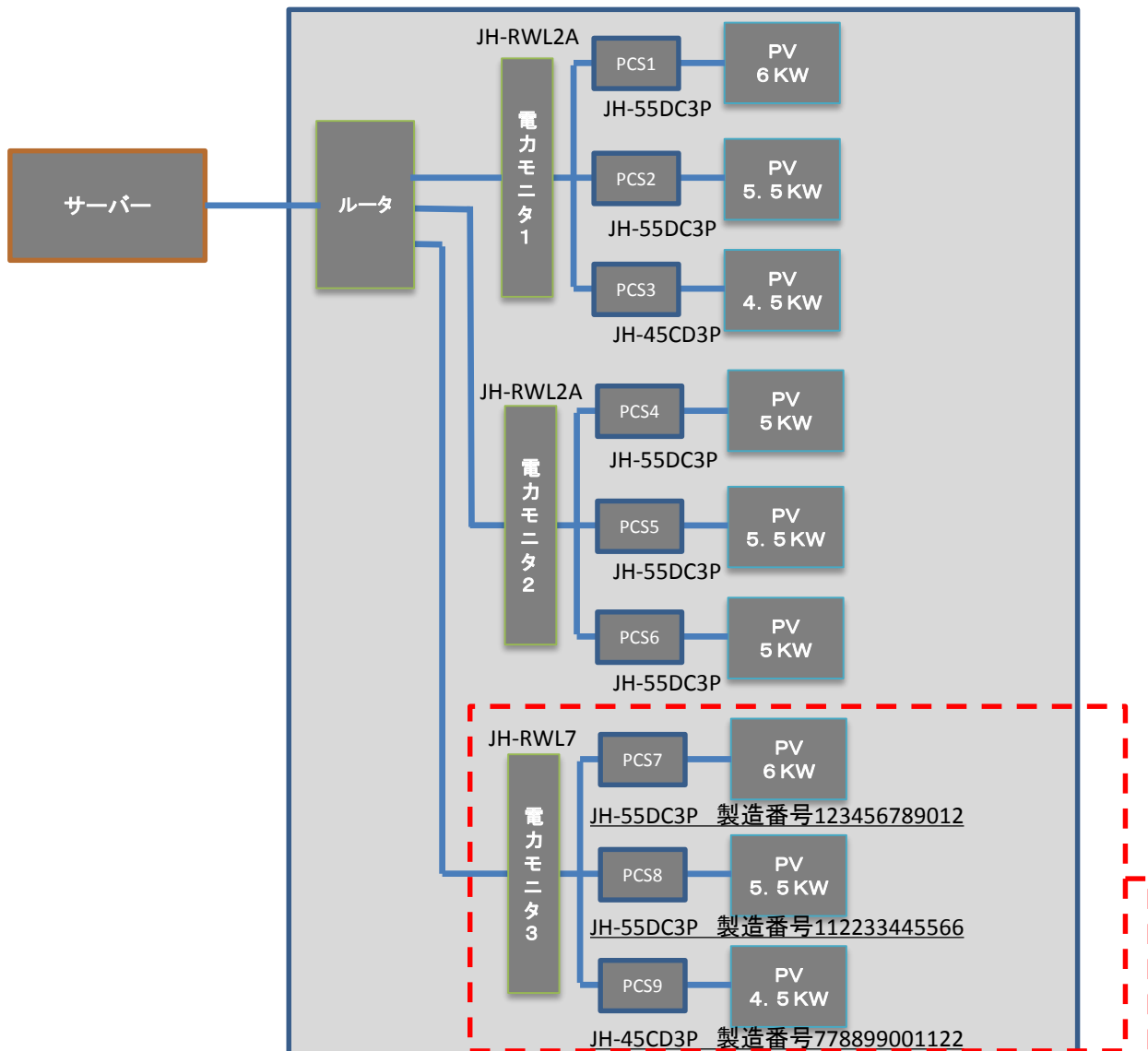
(進捗確認での諸条件を満たさずに進捗していることが確認された場合は、保安上の問題から発電停止に向けた調整をさせていただきます)

別紙2対応表 (PCS系列単位の諸元一覧 (対応表)) で現在の型式名を確認、欄右に記載の届出型式名を記入。
※届出型式名が現在の型式名と異なる機種もあります。

ソフトウェア更新の作業がある場合記載。(適用-が対象外、または対応機種の場合は記載不要)
該当のパワーコンディショナ (PCS)、電力モニタの現在の型式名、ソフトウェア更新あり、現在の型式名と届出型式名が同じ場合は、型式名は記載不要

(別紙 1) ■ PCS系列単位の諸元一覧 (現在のシステム系統)

・ 電力モニター=出力制御ユニット ・ PCS(パワーコンディショナ) = 狭義PCS



PCS系列単位の諸元一覧には、電力モニター毎に現在の接続機器設定
 パワーコンディショナ1⇒2⇒3の順番で上から順に記入してください。
 記載順を誤ると、発電量が余分に抑制される、または出力制御がかからず
 電力会社様から不正を指摘される等の不利益が生じる可能性があります。

(別紙2) ■PCS系列単位の諸元一覧(対応表)

電力モニタ/パワーコンディショナの対応確認表(仕様確認依頼書記入用)


電力会社に提出する書類の、出力制御機能付PCSの型式欄は、「届出型式名」を記入してください

お持ちの機種がリストに無い場合は、交換が必要ですので、ご販売店にご連絡ください。

電力モニタ (出力制御ユニット)


A.出力制御対応済

※HEMS登録による自動ソフトバージョンアップが必要


製品外形	現在の型式名	*届出型式名	台数
	JH-RV11	同左	台

B1.ソフトウェア更新必要

(届出型式名が現在の型式名と同じ)

製品外形	現在の型式名	*届出型式名	台数
	JH-RWL7Z	同左	台

JH-RWL7Z はver.13.04以降であれば、更新不要です

製品外形	現在の型式名	*届出型式名	台数
	JH-RWL2Y	"	台

JH-RWL2Yはver.2.19以降であれば、更新不要です

B2.ソフトウェア更新必要

(届出型式名が現在の型式名と異なる)

製品外形	現在の型式名	*届出型式名	台数
	JH-RWL2	JH-RWL2Y	2 台
	JH-RWL2A	JH-RWL2Y	台
	JH-RWL2C	JH-RWL2Y	台
	JH-RWL3	JH-RWL7Z	台
	JH-RWL3A	JH-RWL7Z	台
	JH-RWL6	JH-RWL6Z	台
	JH-RWL6V	JH-RWL6Z	台
	JH-RWL6W	JH-RWL6Z	1 台
	JH-RWL7	JH-RWL7Z	台
	JH-RWL7W	JH-RWL7Z	台
	JH-RWL7Y	JH-RWL7Z	台

C.交換必要

製品外形	現在の型式名	*届出型式名	台数
	JH-RCM1	-	台
	JH-RSN1	-	台
	JH-RSN1C	-	台
	JH-RWL4	-	台
	JH-RWL4A	-	台
	JH-RWL5	-	台
	JH-RWL1	-	台
	JH-RWZ1	-	台

パワーコンディショナ (PCS/狭義PCS) アルファベット順

D.出力制御対応済

現在の型式名	*届出型式名	台数
JH-35FB2	同左	台
JH-40FB2	"	台
JH-40FD2P	"	台
JH-40FD2S	"	台
JH-40HB2	"	台
JH-40HB2S	"	台
JH-42FM2P	"	台
JH-42GM2P	"	台
JH-42HM2P	"	台
JH-42JT2	"	台
JH-42KT2	"	台
JH-45FD3P	"	台
JH-45FD3S	"	台
JH-45GB3	"	台
JH-45HB3	"	台
JH-45HB3S	"	台
JH-55FC3P	"	台
JH-55FC4P	"	台
JH-55FC4S	"	台
JH-55FD3N	"	台
JH-55FD3P	"	台
JH-55FM3P	"	台
JH-55GB3	"	台
JH-55GM3P	"	台
JH-55HM3P	"	台
JH-55JB4	"	台
JH-55JT3	"	台
JH-55KT3	"	台
JH-55KF4	"	台

E1.ソフトウェア更新必要

現在の型式名	*届出型式名	台数
HLE-G1C4	同左	台
HLE-L1C3	"	台
HLE-L1Z12	"	台
HLE-S1C2	"	台
HLE-S1Z11	"	台
JH-35CB2	"	台
JH-40CB2	"	台
JH-40CD3P	"	台
JH-45CD3P	"	2 台
JH-48CD2P	"	台
JH-55CD3P	"	台
JH-G1C3	"	台
JH-G1C3P	"	台
JH-G1C4	"	台
JH-G1C4C	"	台
JH-G1C4P	"	台
JH-L1C3	"	台
JH-L1C3C	"	台
JH-L1C3F	"	台
JH-L1C3P	"	台
JH-L1Z12P	"	台
JH-M0B2	"	台
JH-M0B2C	"	台
JH-M0B2P	"	台
JH-M1C2P	"	台
JH-S1C2	"	台
JH-S1C2F	"	台
JH-S1C2P	"	台
JH-S1Z11P	"	台

E2.ソフトウェア更新必要

(届出型式名が現在の型式名と異なる)

現在の型式名	*届出型式名	台数
JH-40DD2P	JH-40FD2P	台
JH-40DD2S	JH-40FD2S	台
JH-42EM2P	JH-42FM2P	台
JH-45DD3P	JH-45FD3P	台
JH-45DD3S	JH-45FD3S	台
JH-55DC3P	JH-55FC3P	7 台
JH-55DC4P	JH-55FC4P	台
JH-55DC4S	JH-55FC4S	台
JH-55ED3N	JH-55FD3N	台
JH-55ED3P	JH-55FD3P	台

上記対応ごとの合計台数を転記ください。

	出力制御設定	ソフトウェア更新	機器交換	合計
電力ユニット(出力制御ユニット)	A 台	B 3 台	C 台	3 台
パワーコンディショナ(PCS/狭義PCS)		E 9 台		9 台

【お問合せ窓口】

シャープ太陽光発電システム お客様相談室

一般回線・PHSからは、フリーダイヤル：0120-48-4649
携帯電話からは、ナビダイヤル：0570-550-190

※音声案内に従って「出力制御窓口」をお選びください。

窓口営業時間：月～土 9:00～18:00 日祝：9:00～17:00
(年末年始を除く)