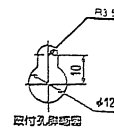
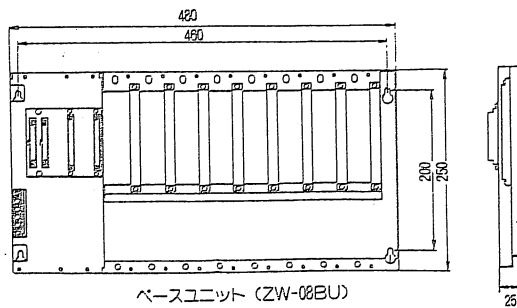
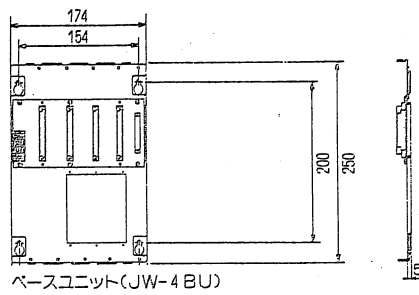
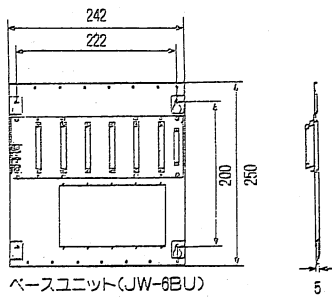
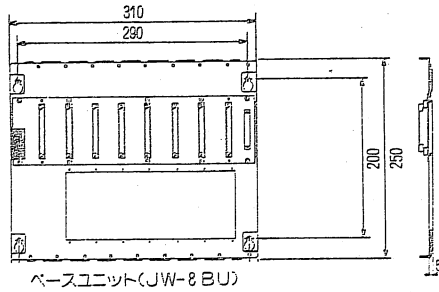
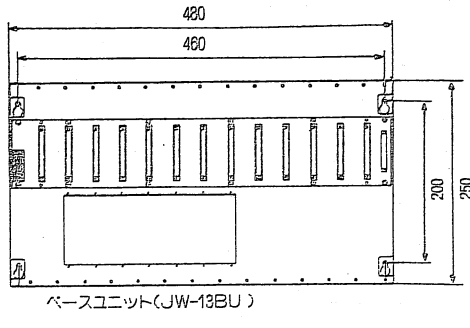


〔6〕 外形寸法図

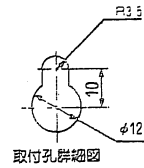
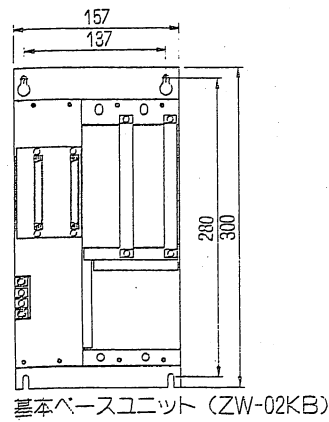
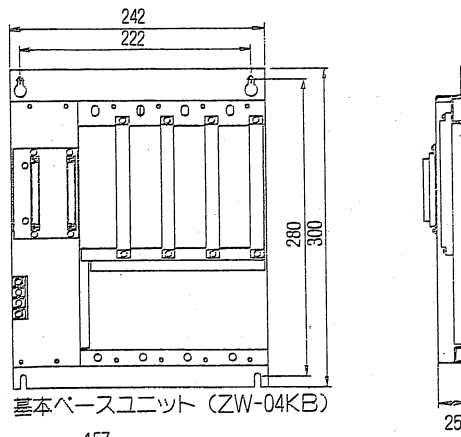
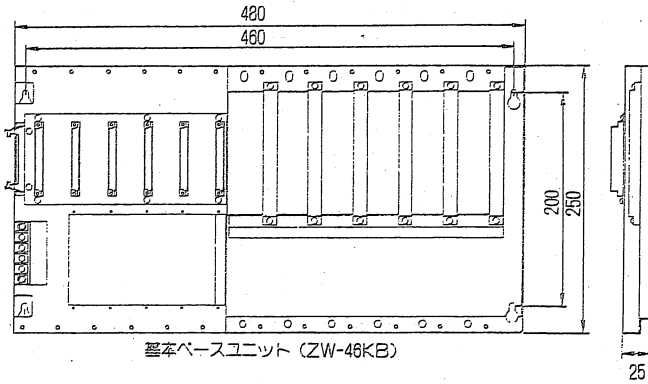
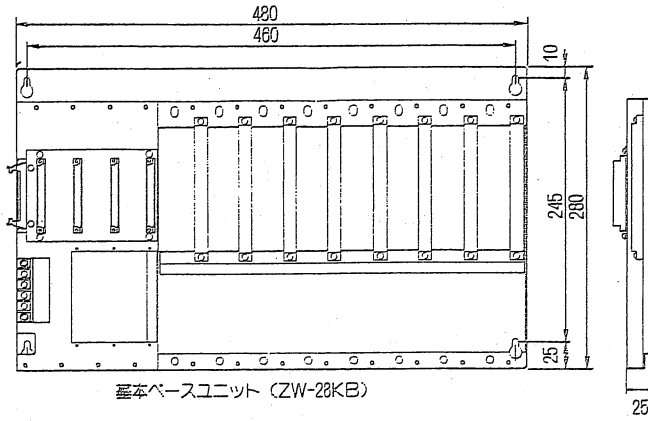
(1) ベースユニット

(単位 ㎜)



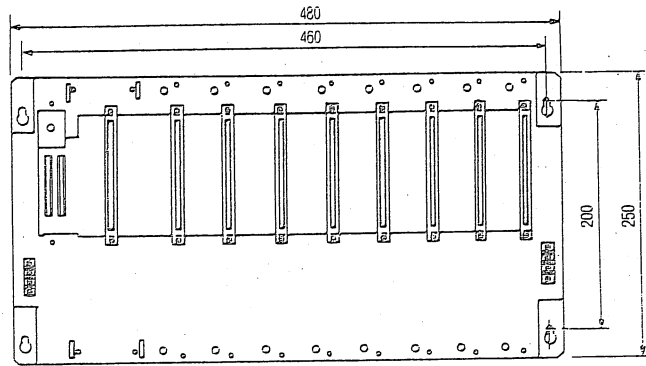
(2) 基本ベースユニット

(単位 ㎜)

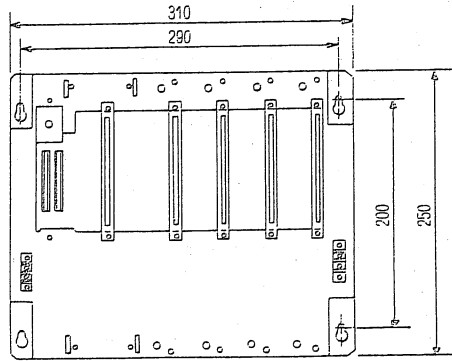
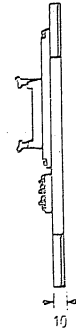


③ 増設ベースユニット

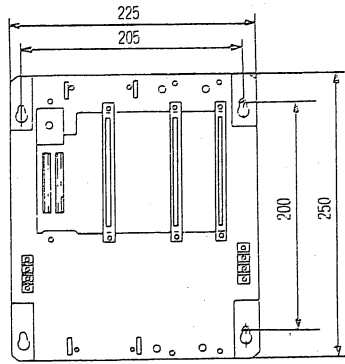
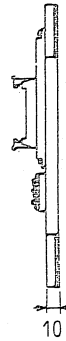
(単位 mm)



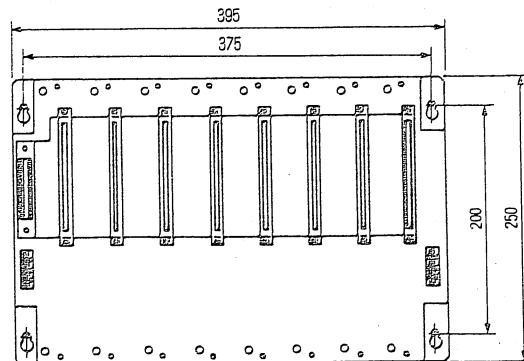
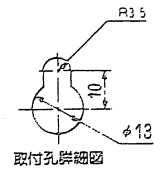
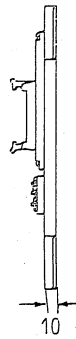
増設ベースユニット (ZW-108ZB)



増設ベースユニット (ZW-104ZB)



増設ベースユニット (ZW-102ZB)



増設ベースユニット (ZW-508ZB)

