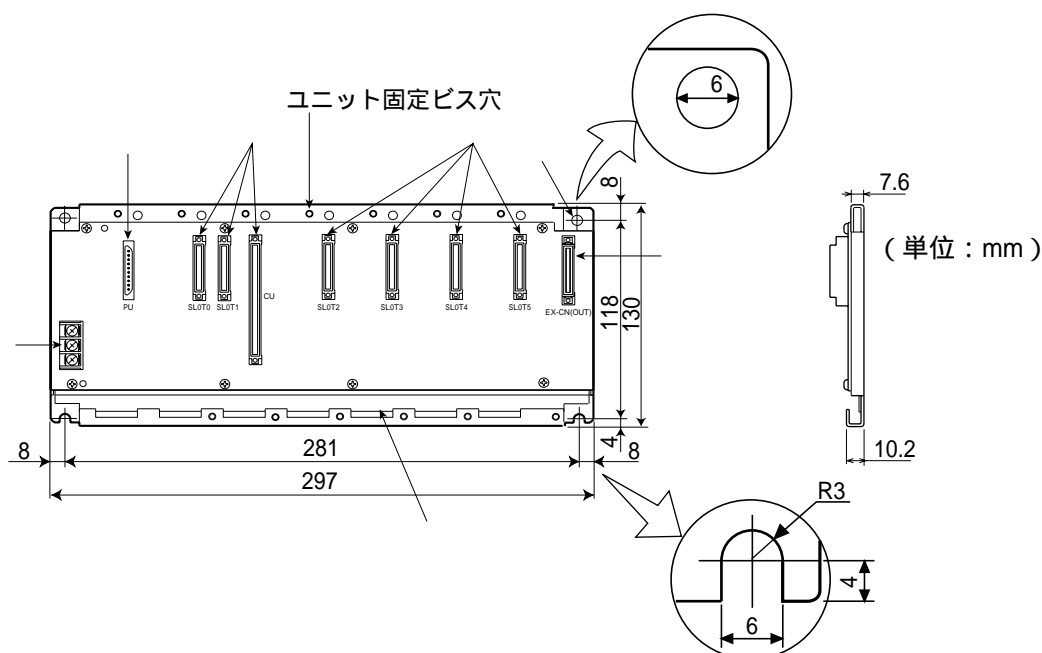


## 4 - 2 JW-34KBM( 基本ベースユニット )

JW-34KBMは、コントロールユニットJW-32CUM1/32CUM2用の基本ベースユニットです。



	なまえ	はたらき
	コントロールユニット用スロット(CU、SLOT0/1)	JW-32CUM1またはJW-32CUM2を取付。
	電源ユニット用スロット(PU)	電源ユニットを取付。
	I/Oユニット用スロット(SLOT2～5)	入出力/特殊I/O/I/Oリンク/オプションユニットを取付。 ・スロット番号は「2～5」です。
	I/O増設コネクタ(EX-CN(OUT))	I/O増設ケーブルを接続、またはI/Oバス拡張アダプタ(JW-31EA)を取付。
	取付穴(4ヶ所)	JW-34KBMを制御盤へ取付。(取付部の厚み:1.6mm)
	5V(FG)端子台	DC5V(+、-) 次段の増設ベースユニットと接続して、DC5Vを供給。
		FG D種(第3種)接地を行う。
	ユニット固定リブ挿入穴	電源/入出力/特殊I/O/I/Oリンク/オプションユニットを取付時に、ユニットの固定リブを挿入。