

取扱説明書

デバイスネットスレーブユニット

32点入力: JW-D324NH

32点出力(シンク出力): JW-D322SH

32点出力(ソース出力): JW-D325SH

16点入力、16点出力(シンク出力): JW-D322MH

16点入力、16点出力(ソース出力): JW-D325MH

このたびは、デバイスネットスレーブユニット(JW-D324NH/D322SH/D325SH/D322MH/D325MH) 以下、本機 をお買いあげいただき、まことにありがとうございます。

本書は、本機の仕様・取付方法等について説明しています。ご使用前に、本書およびDeviceNet(マスター)のマニュアルをよくお読みいただき、十分に理解して正しくご使用ください。

当社のDeviceNet 対応機種(JW-20DN2等)については、下記マニュアルを参照願います。下記マニュアルの入手については、当社の営業部門(裏面参照)にお申し付けください。

- ・ JW-20DN2ユーザーズマニュアル、JW-20DNユーザーズマニュアル
- ・ JW-50DN2ユーザーズマニュアル、JW-50DNユーザーズマニュアル
- ・ JW-32CUM1ユーザーズマニュアル
- ・ JW-32CUM2ユーザーズマニュアル
- ・ JW-32CV3取扱説明書
- ・ Z-337J/338Jユーザーズマニュアル

ご注意


- ・ 当社プログラマブルコントローラ(以下、PLC)をご使用いただくにあたりましては、万一PLC機器に故障・不具合などが発生した場合でも重大な事故に至らない用途であること、および故障・不具合発生時にはバックアップやフェールセーフ機能が機器外部で系統的に実施されることをご使用の条件とさせていただきます。
- ・ 当社PLCは、一般工業などへの用途を対象とした汎用品として設計・製作されています。したがって、各電力会社様の原子力発電所およびその他発電所向けなどの公共への影響が大きい用途などで、特別品質保証体制をご要求になる用途には、PLCの適用を除外させていただきます。ただし、これらの用途であっても、用途を限定して特別な品質をご要求されないことをお客様に承認いただいた場合には、適用可能とさせていただきます。
また、航空、医療、鉄道、燃焼・燃料装置、有人搬送装置、娯楽機械、安全機械など人命や財産に大きな影響が予測され、安全面や制御システムに特に高信頼性が要求される用途へのご使用をご検討いただいている場合には、当社の営業部門へご相談いただき、必要な仕様書の取り交しなどをさせていただきます。


おねがい


- ・ 本書の内容については十分注意して作成しておりますが、万一ご不審な点、お気付きのことがありましたらお買いあげの販売店、あるいは当社までご連絡ください。
- ・ 本書の内容の一部または全部を無断で複製することを禁止しています。
- ・ 本書の内容は、改良のため予告なしに変更することがありますので、あらかじめご了承ください。

安全上のご注意

取付、運転、保守・点検の前に必ずこの取扱説明書とその他の付属書類をすべて熟読し、正しくご使用ください。機器の知識、安全の情報そして注意事項のすべてについて習熟してからご使用ください。この取扱説明書では、安全注意事項のランクを「危険」「注意」として区分してあります。

 **危険**：取扱を誤った場合に、危険な状況が起こりえて、死亡または重傷を受ける可能性が想定される場合。

 **注意**：取扱を誤った場合に、危険な状況が起こりえて、中程度の傷害や軽傷を受ける可能性が想定される場合および物的損害だけの発生が想定される場合。

なお、 **注意**に記載した事項でも、状況によっては重大な結果に結びつく可能性があります。いずれも重要な内容を記載していますので必ず守ってください。

(1) 取付について

注意

- ・カタログ、取扱説明書に記載の環境で使用してください。
高温、多湿、じんあい、腐食性ガス、振動、衝撃がある環境で使用すると感電、火災、誤動作の原因となることがあります。
- ・取扱説明書に従って取り付けてください。
取付に不備があると落下、故障、誤動作の原因となることがあります。
- ・電線くずなどの異物を入れないでください。
火災、故障、誤動作の原因となることがあります。

(2) 配線について

強制

- ・必ず接地を行ってください。
接地しない場合、感電、誤動作のおそれがあります。

注意

- ・配線作業は、資格のある専門家が行ってください。
配線を誤ると火災、故障、感電のおそれがあります。

(3) 使用について

危険

- ・通電中は端子に触れないでください。
感電のおそれがあります。

注意

- ・運転中のプログラム変更、強制出力、RUN、STOP等の操作は十分安全を確認して行ってください。操作ミスにより機械の破損や事故のおそれがあります。

(4) 保守について

禁止

- ・分解、改造はしないでください。
火災、故障、誤動作の原因となります。

注意

- ・ユニットの着脱は電源をOFFしてから行ってください。
感電、誤動作、故障の原因となることがあります。

1 . 概 要

本機は、DeviceNet 通信の「Polling I / O 機能」と「Bit Strobe 機能」をサポートする DeviceNet の「スレーブ」です。

本機を介して、センサ・アクチエーター等の信号を DeviceNet の「マスター」へ高速・省配線で伝達できます。

形 名	入 力 / 出 力
JW-D324NH	入力32点 : DC24V、6mA(DC24V)
JW-D322SH	出力32点 : DC24V、0.3A、トランジスタ出力(シンク出力)
JW-D325SH	出力32点 : DC24V、0.3A、トランジスタ出力(ソース出力)
JW-D322MH	入力16点 : DC24V、6mA(DC24V) 出力16点 : DC24V、0.3A、トランジスタ出力(シンク出力)
JW-D325MH	入力16点 : DC24V、6mA(DC24V) 出力16点 : DC24V、0.3A、トランジスタ出力(ソース出力)

- ・ DeviceNetはODVA(Open DeviceNet Vendor Association)の登録商標です。

2. 使用上のご注意

本機を使用・保存するにあたり、下記事項に注意してください。

(1) 設置について

設置にあたっては、次のような場所は避けてください。

- ・ 直射日光が当たる場所、および周囲温度が0～55 の範囲を越える場所
- ・ 相対湿度が35～90%の範囲を越える場所、および温度変化が急激で結露するような場所
- ・ 腐食性ガス、可燃性ガスのある場所
- ・ 振動、衝撃が直接つたわるような場所

(2) スイッチ設定について

各種スイッチ情報は、電源「OFF ON」時に読み込むため、スイッチ設定は電源「OFF」時に行ってください。電源「ON」時にスイッチを切り換えても、次の「OFF ON」時まで設定内容は変わりません。

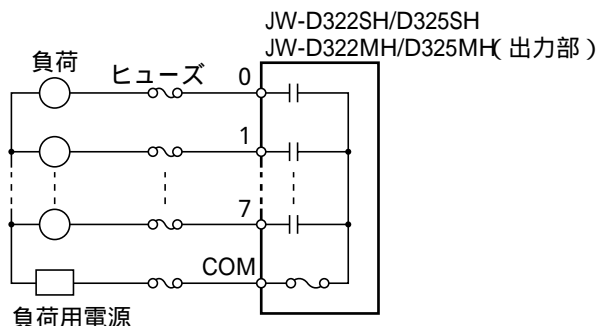
(3) 静電気について

異常に乾燥した場所では、人体に過大な静電気が発生するおそれがあり、その静電気により本機の内部(基板)に実装している部品が破壊することがあります。本機に触れる場合、アースされた金属等に触れてあらかじめ人体に発生した静電気を放電してください。

(4) 過電流保護(ヒューズ)について

JW-D322SH/D322MH/D325SH/D325MHの出力端子に接続した負荷が短絡した場合、外部配線やJW-D322SH～D325MHの焼損につながりますので、出力には保護ヒューズ(1.5A以下)をコモン単位に挿入してください。

なお、保護ヒューズはユニットの異常発熱・焼損防止用であり、出力素子・負荷の過電流保護用ではありません。また、安全上からは負荷に応じた容量のヒューズを、出力1点単位で挿入してください。



ヒューズが溶断したときは、その原因(外部配線の短絡、定格出力以上の負荷を使用など)を解決後に、該当ユニットを交換してください。

(注) JW-D322SH～D325MHは出力回路(コモンライン)に2Aのヒューズを内蔵していますが、このヒューズは過電流によるJW-D322SH～D325MHの発熱・焼損防止用で、出力素子・負荷の過電流保護用ではありません。

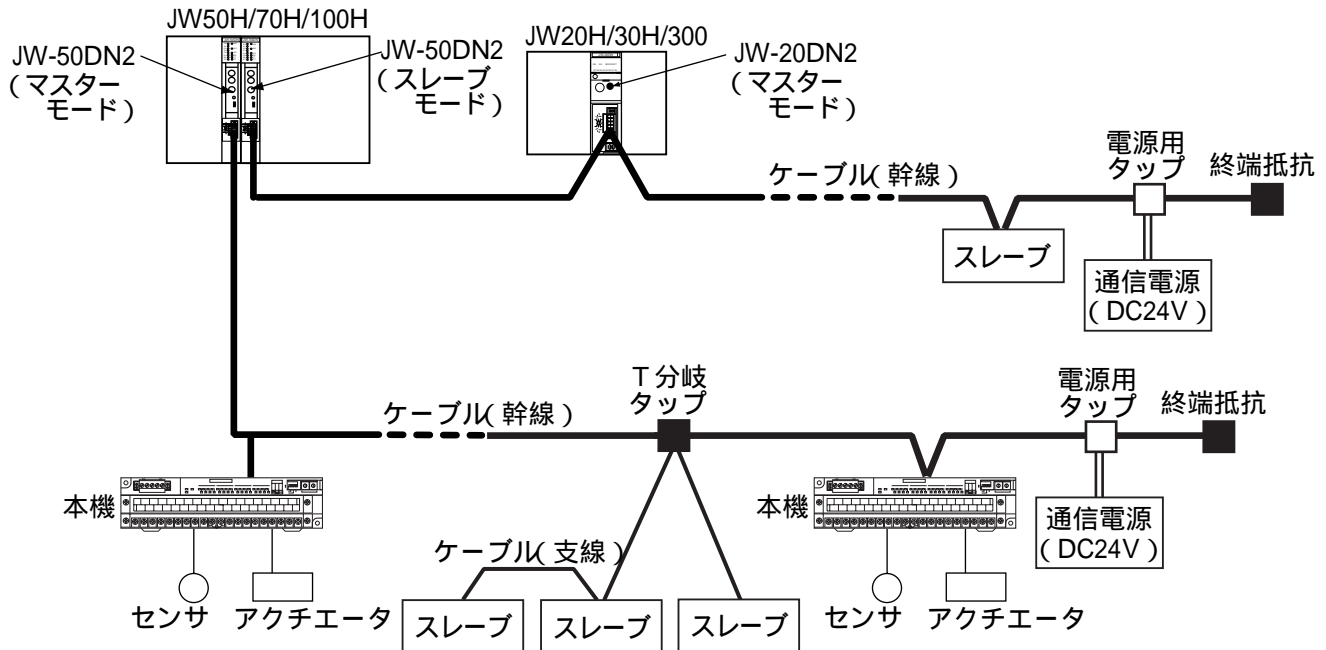
(5) 清掃について

清掃するときは、乾いたやわらかい布を使用してください。揮発性(アルコール、シンナー、フロン類など)のものや、ぬれぞうきん等を使用すると変形・変色などの原因になります。

3. システム構成

本機は、DeviceNetの「スレーブ」として通信を行えます。

【接続例】



DeviceNet回線

- ・ 通信距離(伝送速度): 100m(500kbps)/ 250m(250kbps)/ 500m(125kbps)
- ・ 接続可能ノード数: マスター1ノードに対して、スレーブ最大63ノード
- ・ I/O点数: 当社のDeviceNet(マスター)を使用時、最大4096点(最大512バイト)

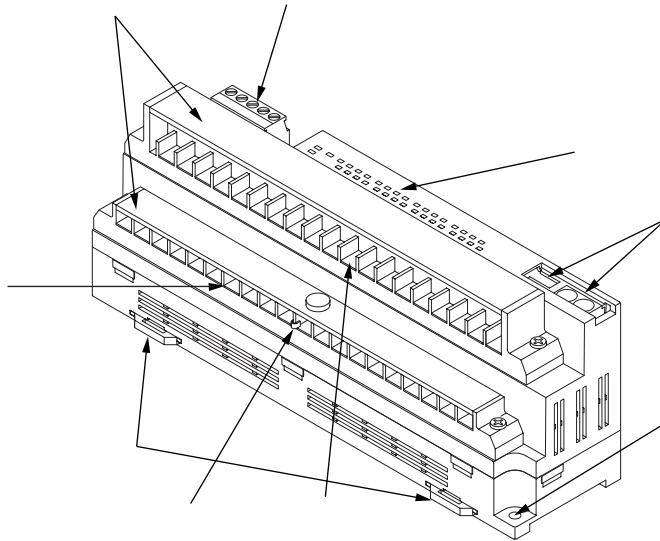
システムに使用(接続)するマスター、スレーブ、ケーブル、T分岐タップ、電源用タップ、終端抵抗はDeviceNetに準拠した製品を手配してください。

当社のDeviceNet対応機種(マスター/スレーブ)

機種	マスター	スレーブ	実装PLC
JW-50DN2			JW50H、JW70H、JW100H
JW-50DN			
JW-20DN2			JW20H、JW30H、JW300
JW-20DN		(V2.1以上)	JW20H、JW30H
JW-32CUM1		-	JW30H
JW-32CV3			VMEビルトインコントローラ
Z-337J/338J		(V2.1以上)	J-board(Z300 / Z500シリーズ)
JW-D164NH/D162SH/D162MH /D165SH/D165MH	-		—
JW-D324NH/D322SH/D322MH /D325SH/D325MH	-		
JW-D164N/D162S/D162M	-		

: 使用可能、() 内: ソフトバージョン

4 . 各部のなまえとはたらき



表示ランプ

DeviceNet通信、入力 / 出力の状態を表示します。 下記(2)

端子台カバー

端子台を保護します。

端子台(38P着脱式、M3.5×7ネジ)

電源、入力 / 出力の各ケーブルを配線します。

コモン端子台(20P)

ユニット取付穴(4 : 2ヶ所)

M3ビスを使用して取り付ける穴です。

DINレールレバー

DINレールへの着脱に使用します。

スイッチ(カバー付き)

DeviceNetのノードアドレス等を設定します。 下記(1)

DeviceNet通信コネクタ

DeviceNetの通信ケーブルを接続します。

通信ケーブルのコネクタ(1個)は、本機に実装(出荷時)しています。

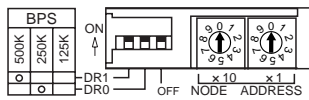
ショートバー

JW-D324NH/D322SH/D325SHに実装しています。

(1) スイッチ

・ JW-D324NH

・ JW-D322SH/D322MH/325SH/D325MH

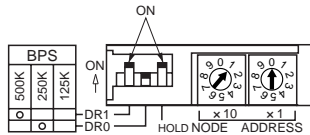


スイッチ	設定内容															
HOLD	JW-D322SH/D322MH/D325SH/D325MHが通信異常時の出力状態を設定します。 <table border="1"> <tr> <td>OFF</td> <td>クリア</td> </tr> <tr> <td>ON</td> <td>保持(出荷時設定)</td> </tr> </table>	OFF	クリア	ON	保持(出荷時設定)											
OFF	クリア															
ON	保持(出荷時設定)															
OFF	必ずOFFに設定してください。(JW-D324NHのみ)															
DR0 DR1	通信速度を設定します。 <table border="1"> <thead> <tr> <th>DR1</th> <th>DR0</th> <th>通信速度</th> </tr> </thead> <tbody> <tr> <td>OFF</td> <td>OFF</td> <td>125kbps(出荷時設定)</td> </tr> <tr> <td>OFF</td> <td>ON</td> <td>250kbps</td> </tr> <tr> <td>ON</td> <td>OFF</td> <td>500kbps</td> </tr> <tr> <td>ON</td> <td>ON</td> <td>設定不可</td> </tr> </tbody> </table>	DR1	DR0	通信速度	OFF	OFF	125kbps(出荷時設定)	OFF	ON	250kbps	ON	OFF	500kbps	ON	ON	設定不可
DR1	DR0	通信速度														
OFF	OFF	125kbps(出荷時設定)														
OFF	ON	250kbps														
ON	OFF	500kbps														
ON	ON	設定不可														
NODE ADRS. (×10、×1)	ノードアドレスを、0～63(10進数)の範囲で設定します。 ・ネットワーク内の他のノードと、ノードアドレスが重複しないように設定してください。(出荷時設定：各 0)															

【設定例】

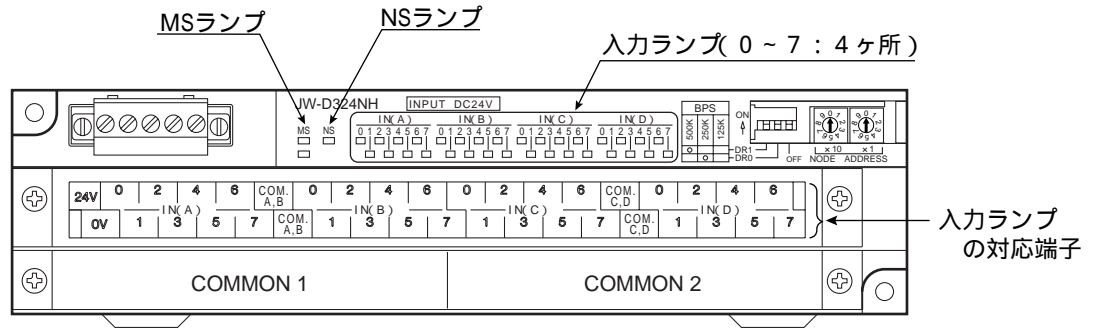
JW-D322SHにて通信異常時の出力状態 = 保持、通信速度 = 500kbps、

ノードアドレス = 10のとき

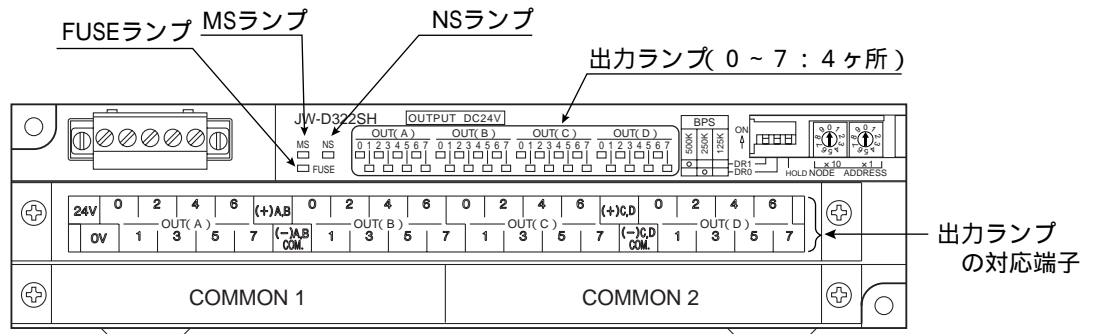


(2) 表示ランプ

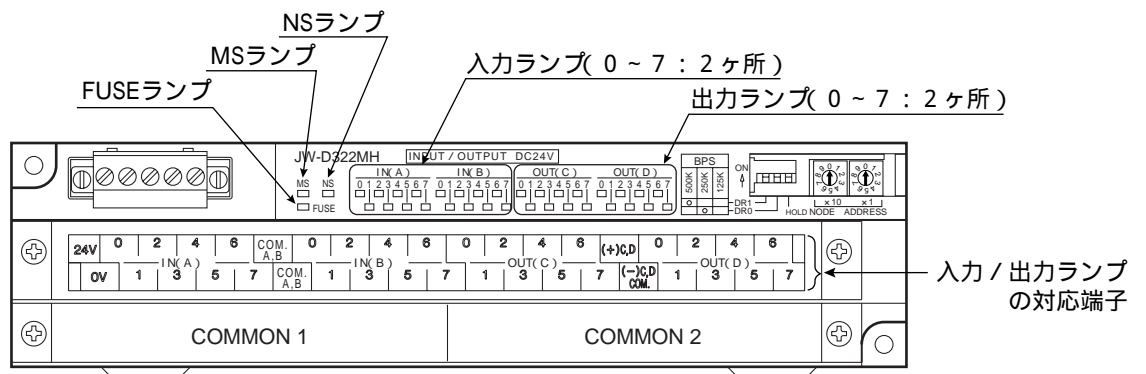
・ JW-D324NH



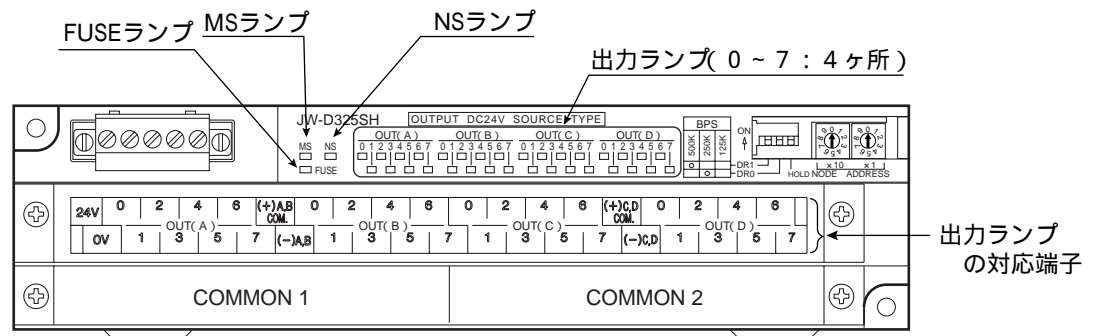
・ JW-D322SH



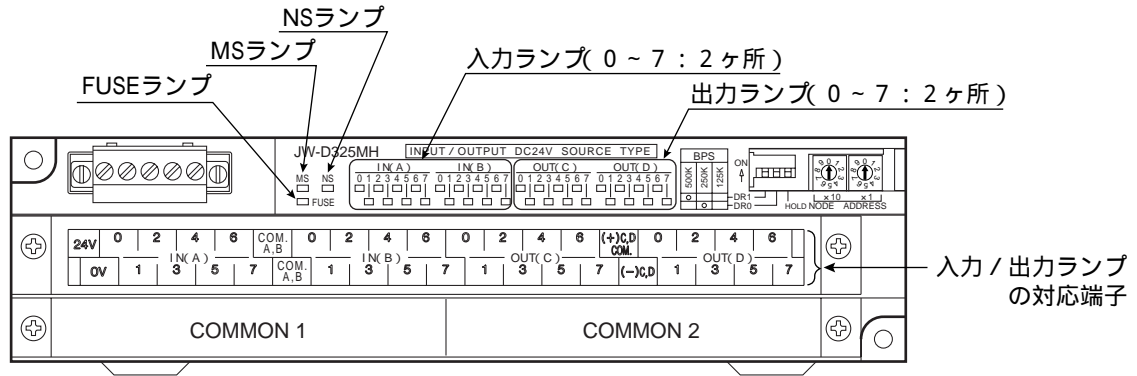
・ JW-D322MH



・ JW-D325SH



・ JW-D325MH



ランプ			内容
名称	色	状態	
MS (モジュール ステータス)	緑	点灯	MS・NSの色(緑/赤)と状態(点灯/点滅/消灯)の組合せにより、本機の状態を示す 「7. 異常と対策」参照
		点滅	
	赤	点灯	
NS (ネットワーク ステータス)	赤	点滅	
		消灯	
	緑	点灯	
FUZE (ヒューズ)	赤	点滅	
		消灯	
0 ~ 7 : IN(A/B)	赤	点灯 / 消灯	入力信号がONのとき、点灯
0 ~ 7 : OUT(A/B)	赤	点灯 / 消灯	出力信号がONのとき、点灯

FUZEランプはJW-D322SH/D322MH/D325SH/D325MHにあります。 JW-D324NHにはありません。

5 . 取 付 方 法

本機の機能を十分発揮させるため、以下の内容を考慮して取り付けてください。

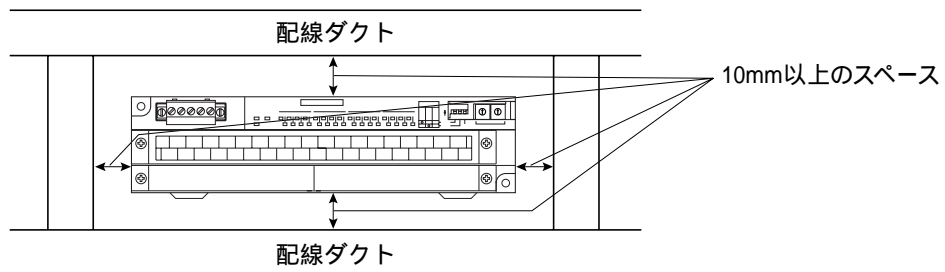
〔 1 〕 取付条件

1. 本機には、内部の温度上昇を防ぐため通風孔を設けています。この通風孔をふさいだり、通風を妨げないでください。
2. 本機は防塵、防水構造にはなっていません。密閉型の制御ボックスに取り付けてください。
3. 発熱量の高い機器(ヒーター、トランス、大容量の抵抗など)の真上への取付は避けてください。また、本機の周囲に密着して他の機器を取り付けしないでください。
4. 高圧機器の設置されている盤内への取付は避けてください。
5. 高圧線や動力線からは可能な限り離して取り付けてください。
6. 取付シャーシはアースと耐雑音性能面より、金属シャーシを使用してください。

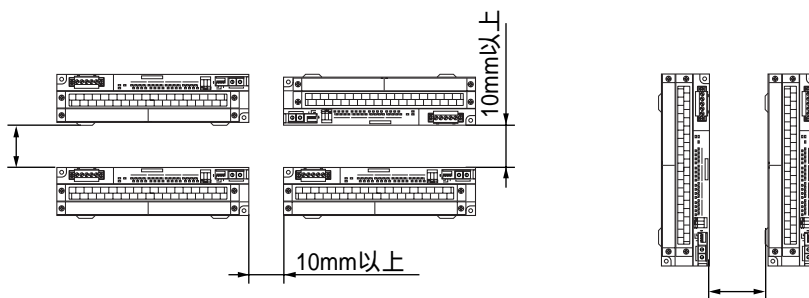
〔 2 〕 取付方向、取付スペース

本機は水平面・垂直面へ、放熱効果の良い方向で取り付けてください。

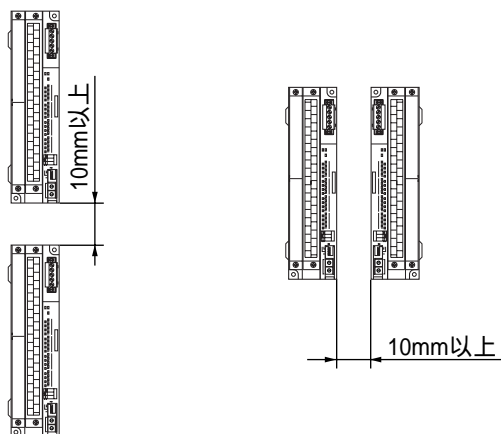
配線ダクト等の取付は、放熱のため本機と下記スペースを確保してください。



複数台の本機を取り付ける場合、下記スペースを確保してください。



配線に必要なスペースを確保してください。

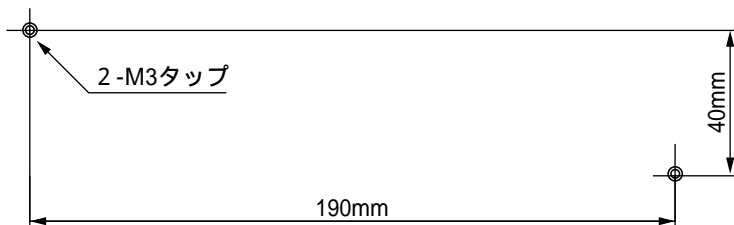


〔 3 〕 固定方法

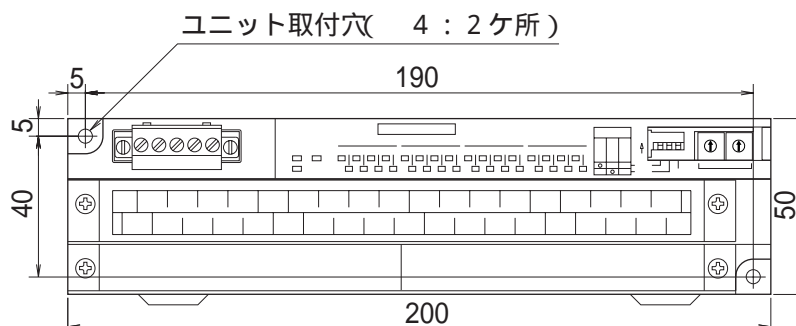
本機の取付には、ビスまたはDIN レールを使用します。

（ 1 ）ビスを使用する場合

下記の取付寸法で、制御ボックスに M3 のタップ穴をあけます。

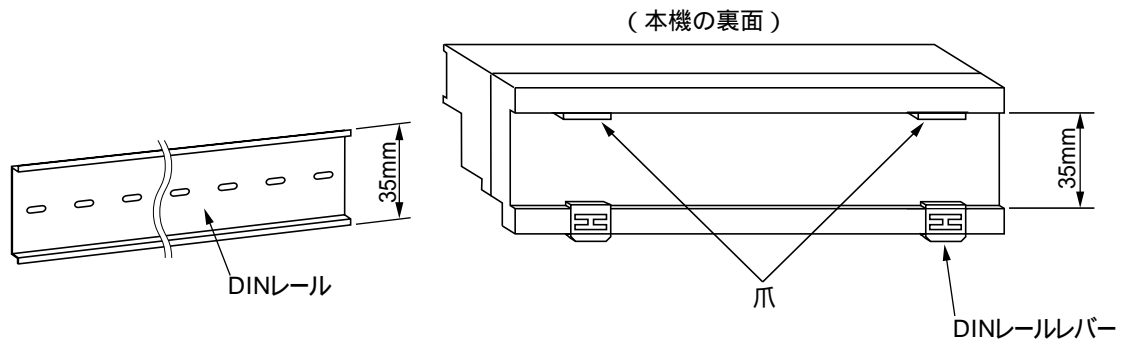


- ⊕ドライバーで固定ビス 2 本を締め付けて、本機を固定します。
- ・ M3-10の垂鉛メッキ仕上げのビス 2 本を使用してください。
- ・ 締め付けは、0.49N・m以下のトルクで行ってください。

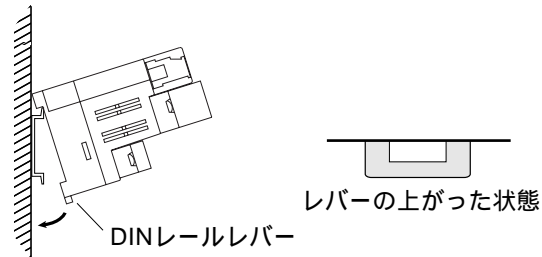


(2) DIN レールを使用する場合

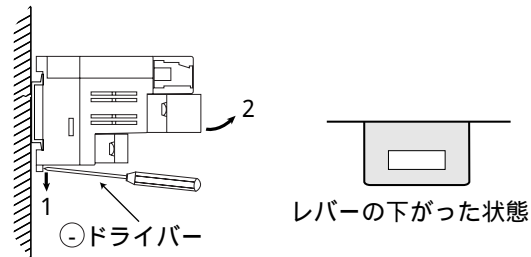
本機は、レール幅 35mm の DIN レールに着脱できます。



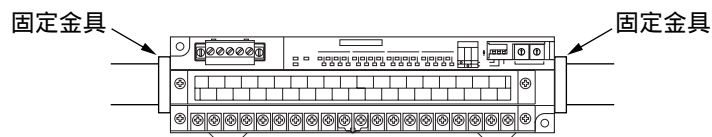
本機裏面の爪を DIN レールにはめ、矢印の方向に押しつけてください。



取外しは DIN レールレバーの溝を○ドライバーで下げ、ユニット全体を上方に上げると DIN レールから外れます。



DIN レールに固定金具を取り付けてください。

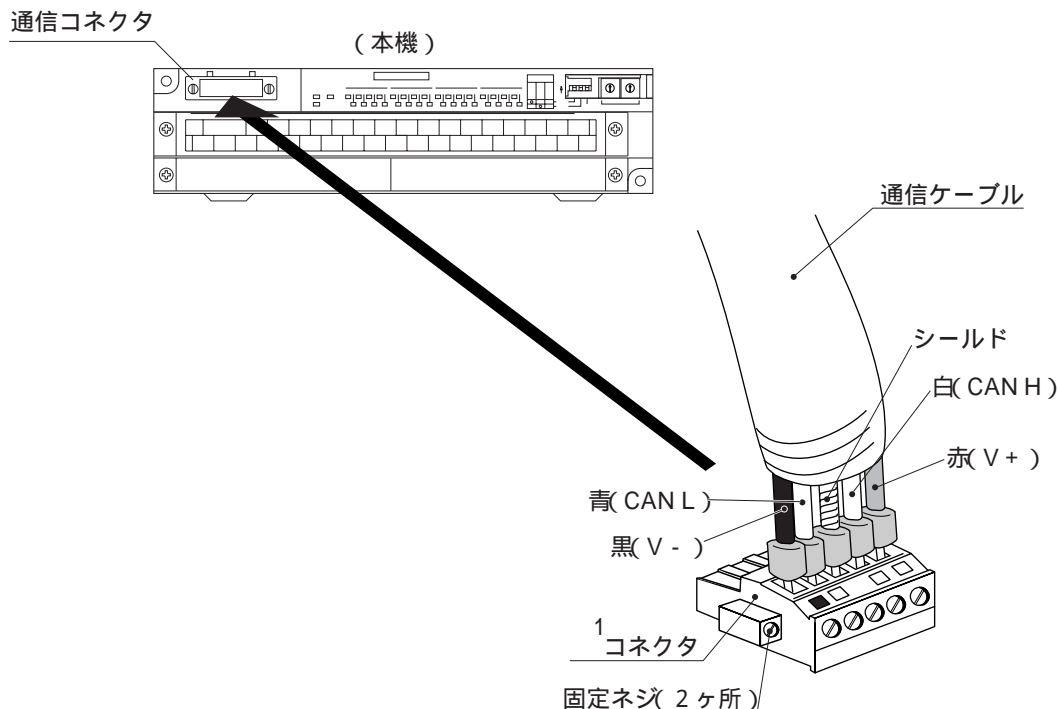


6 . 配 線 方 法

本機の配線は、通信ケーブルをDeviceNet通信コネクタに、入力 / 出力と電源を端子台に配線します。

〔 1 〕通信ケーブルの配線

通信ケーブルをコネクタに取り付け、本機のDeviceNet通信コネクタに接続します。



1 通信ケーブルのコネクタ(1 個)は、本機に実装 (出荷時)しています。
形名: MVSTBR2.5/5-STF-5.08AUM (フェニックス・コンタクト社製)

通信ケーブルは 5 線ケーブルで、種類には太い (Thick) ケーブルと細い (Thin) ケーブルがあります。

線 数	メーカー	種 類	形 式	外径 (mm)	主な用途
5 線 〔 信号線 2 本 電源線 2 本 シールド線 1 本 〕	日本電線工業(株)	太いケーブル	DVN18	12	幹線
		細いケーブル	DVN24	7	支線または幹線
		太いケーブル	DVN18SF	12	可動部用 2
		細いケーブル	DVN24SF	7	可動部用 2
		—————	DVN20SF	10	耐屈曲、耐捻回 2

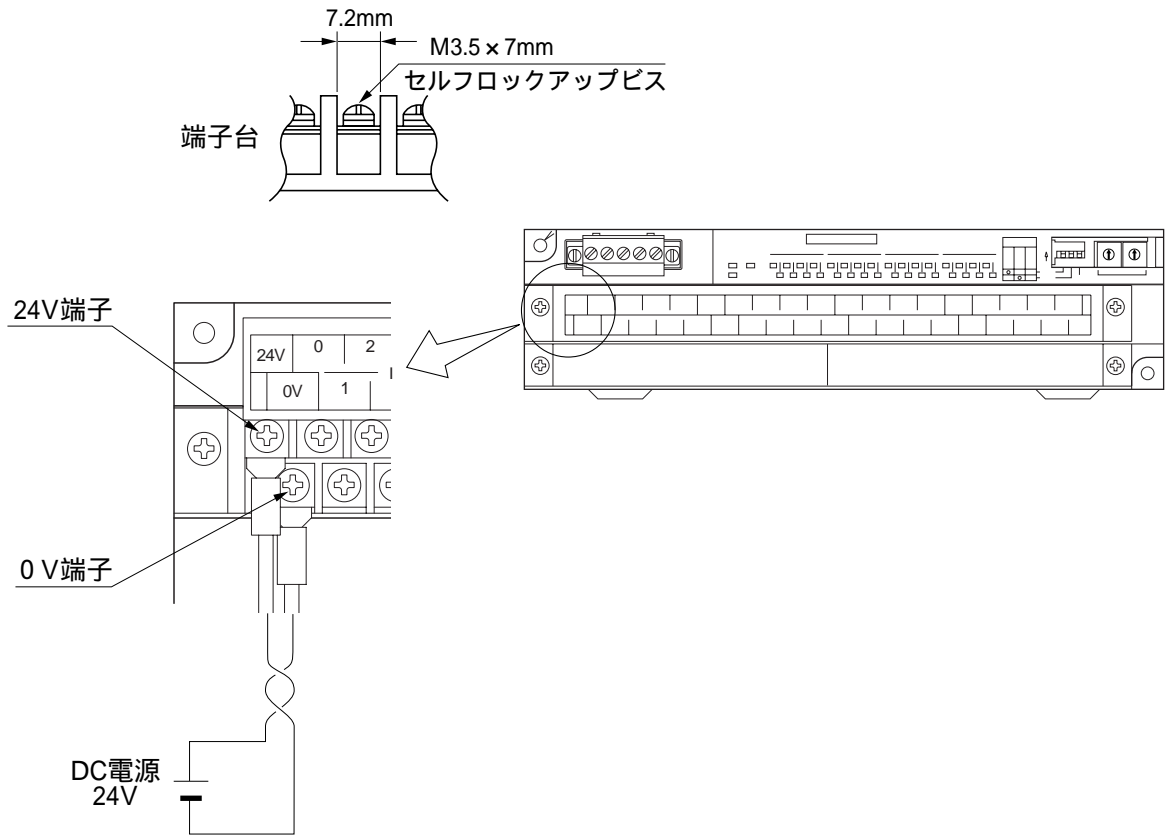
2 詳細はメーカーへお問い合わせください。

- ・ 太いケーブルの電源線は約 12 / km、細いケーブルの電源線は 58 / km の抵抗値があります。スレーブが消費する電流より、往復の電圧降下を計算し、通信電源の位置と台数を決定してください。

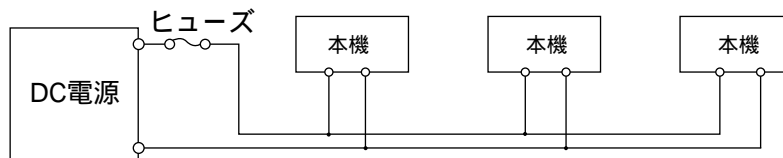
〔 2 〕 電源ケーブルの配線

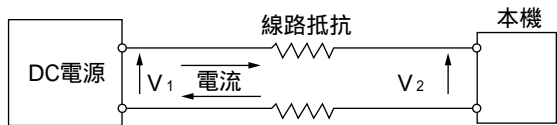
端子台の電源端子(24V,0V)に、電源ケーブルを圧着端子で配線してください。

圧着端子は、端子台の下記寸法を参考に選定してください。



参考 DC電源を距離の離れた本機に給電するときは、DC電源に配線の焼損防止用としてヒューズを設けてください。また、遠距離配線のときは配線による電圧降下に注意してください。



参考 電圧降下	線路抵抗
電圧降下 $(V_1 - V_2) = \text{電流} \times \text{線路抵抗} \times 2 \times \text{線路長 (km)}$	公称断面積 0.75 mm ² 24.8 / km
	1.25 mm ² 14.7 / km
	2 mm ² 9.53 / km

・ DC電源を26.4Vに設定した場合、電圧降下は6V以下にしてください。

26.4V - 20.4V = 6V (20.4V : 本機の最小動作電圧)

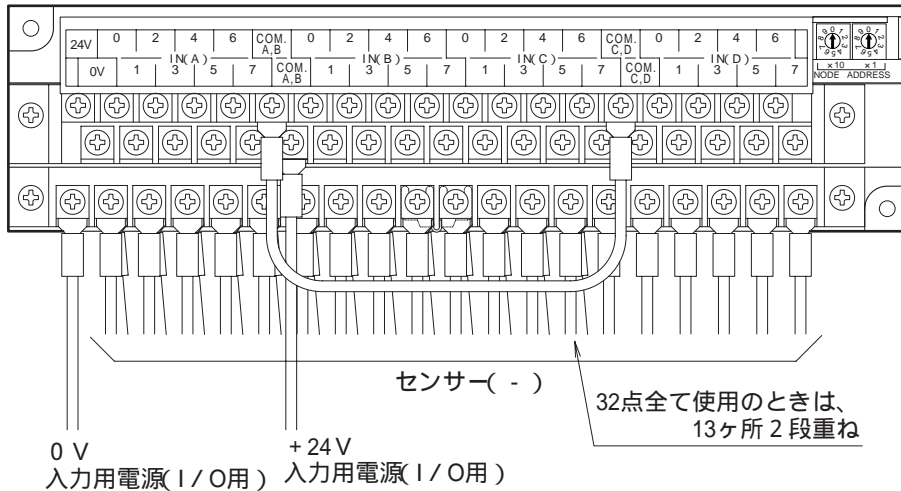
〔 3 〕 入力 / 出力ケーブルの配線

入力 / 出力端子 (0 ~ 7 等) に、入力 / 出力ケーブルを圧着端子で配線してください。端子台の寸法は、電源端子と同じです。 前記の〔 2 〕参照

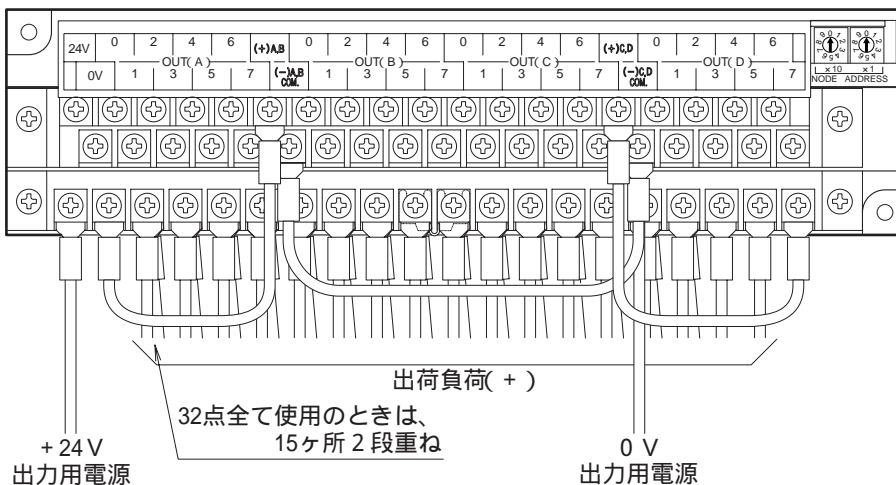
入力 / 出力の端子位置は「4. 各部のなまえとはたらき」、仕様 (回路構成) は「8. 仕様」を参照願います。

各機種の配線例を、以下に示します。

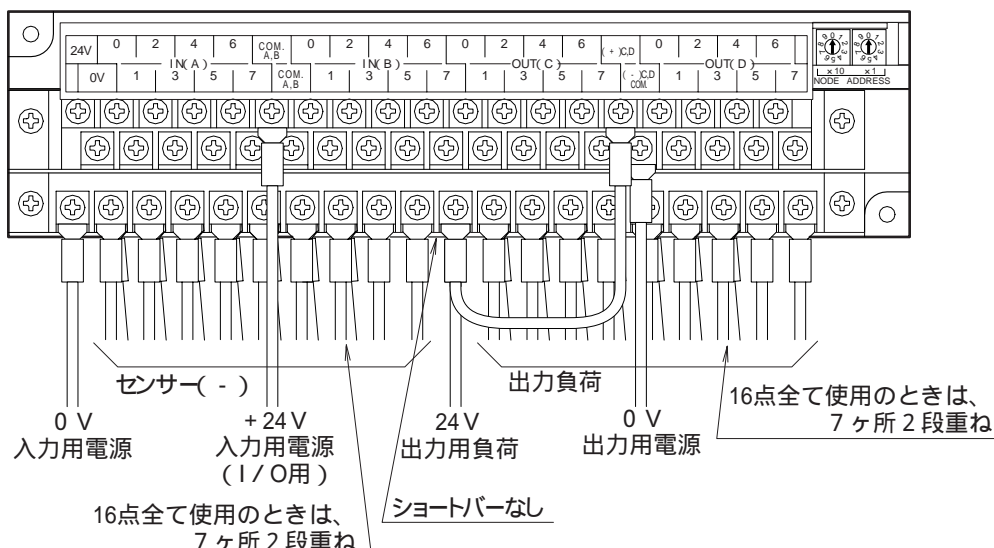
JW-D324NH の配線例



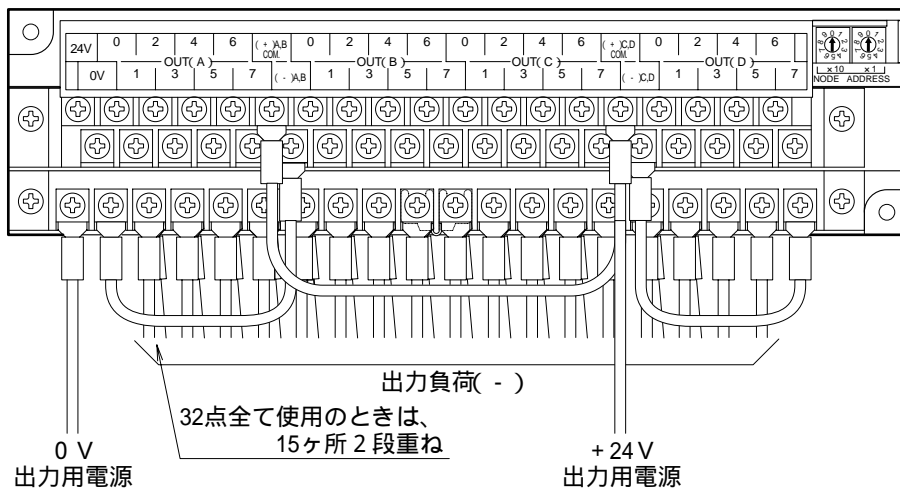
JW-D322SH の配線例



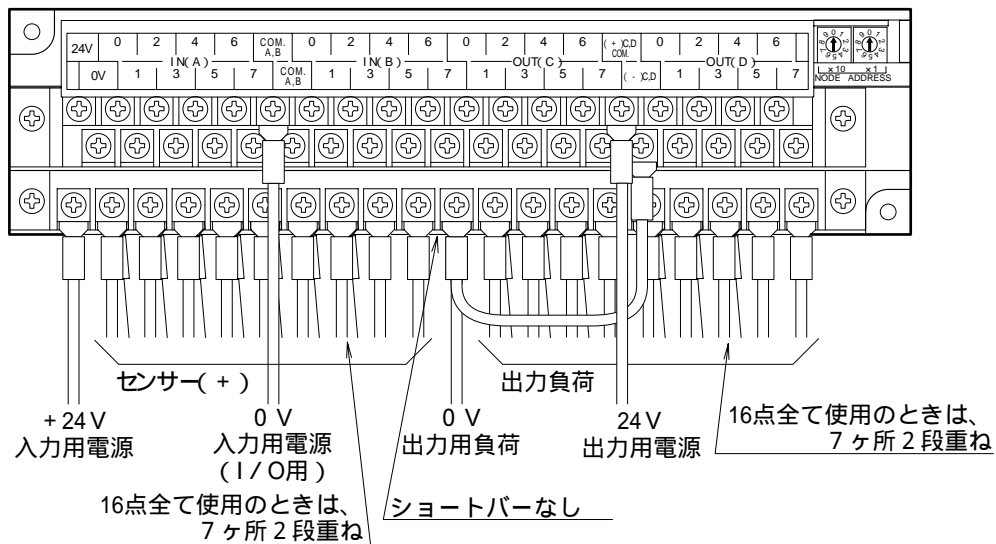
JW-D322MH の配線例



JW-D325SH の配線例



JW-D325MH の配線例



7. 異常と対策

本機で異常が発生した場合、本機の表示ランプ(MS/NS/FUSE)で異常内容を確認し、対策を行ってください。

表示ランプ		異常内容		対策
MS	NS			
緑点灯	緑点灯	正常に通信中(コネクション開設)		——
消灯	消灯	本機の電源OFF		1. 本機のDC24V電源の電圧、ケーブルの断線・ゆるみ等を確認する。 2. 本機がハード異常である。 本機を交換する。
緑点灯	消灯	ネットワーク電源異常 ネットワーク上に他のデバイスを検出できない。		1. ネットワーク電源の電圧、ケーブルの断線・ゆるみ等を確認する。 2. 本機のスイッチ設定(ノードアドレス重複、通信速度)を確認する。 3. 本機がハード異常である。 本機を交換する。
緑点灯 / 緑点滅	緑点滅	コネクション未開設	マスターからのコネクション開設待ち状態	1. 通信ケーブルの断線・ゆるみ等を確認する。 2. マスター側が異常である。 3. 本機がハード異常である。 本機を交換する。
緑点灯	赤点滅	I/Oタイムアウト	I/Oコネクションがタイムアウト状態	
緑点灯	赤点灯	ネットワーク異常	ノードアドレス重複	1. 本機のノードアドレススイッチを確認する。 (他のノードと重複がないか) 2. 本機がハード異常である。 本機を交換する。
			Busoff状態 (データ異常多発状態)	下記項目を確認する。 ・マスター/スレーブの通信速度が同一か ・ケーブル長(幹線/支線)は適切か ・ケーブルの断線・ゆるみはないか ・終端抵抗が幹線の両端にあるか ・ノイズが多くないか
赤点灯	消灯	スレーブ異常 1	・通信速度、ノードアドレスのスイッチ設定が範囲外 ・下記のハード異常 RAMチェックエラー ROMチェックエラー EEPROMサムチェックエラー 機種設定エラー	1. 本機のスイッチ設定を確認する。 (設定範囲外でないか) 2. 本機がハード異常である。 本機を交換する。 * 本異常は通常電源ON時に発生する。
赤点滅	変化なし	スレーブ異常 2	ベンダー情報の異常 (EEPROMのサムチェック異常)	1. 本機がハード異常である。 本機を交換する。 * 本異常は通常電源ON時に発生する。

表示ランプ	異常内容	対策
FUSE		
赤点灯	出力回路保護用のヒューズ(内部)の溶断、または出力用電源が供給なし。 * FUSEランプは、上記の場合には通信状態に関係なく点灯する。	1. 出力用電源の電圧、ケーブルの断線・ゆるみ等を確認する。 2. 本機がハード異常である。 本機を交換する。 (注 外部の要因で出力負荷短絡および過負荷が発生して、本機内蔵の出力回路保護用のヒューズが溶断した場合にも点灯する。なお、内部ヒューズはお客様では交換できません。)

JW-D322SH/D322MH/D325SH/D325MHのとき

8 . 仕 様

〔 1 〕 共通仕様

（ 1 ） 一般仕様

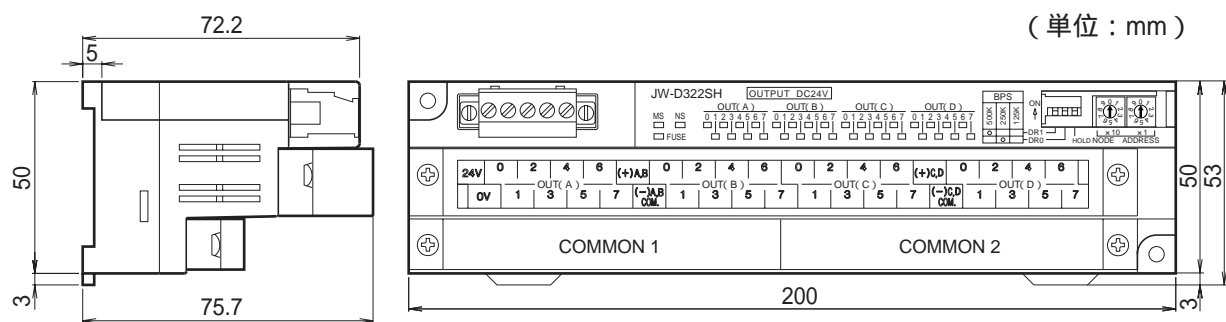
項 目	仕 様
本体電源電圧	DC24V (20.4 ~ 26.4V)
本体電源電流	最大70mA
通信電源電圧	DC11 ~ 25V
通信電源電流	最大40mA
保存温度	- 20 ~ 70
使用周囲温度	0 ~ 55
使用周囲湿度	35 ~ 90%RH (結露なきこと)
使用雰囲気	腐食性ガスのなきこと
耐振動	JIS B 3502に準拠
耐衝撃	JIS B 3502に準拠 : 147m/s ² (X・Y・Z方向 各 3 回)
絶縁方式	ホトカプラ
絶縁抵抗	DC500Vメガにて10M 以上 (外部端子 ~ 内部回路間)
絶縁耐圧	AC500V、 1 分間 (外部端子 ~ 内部回路間)
外部線接続方式	38P着脱式端子台(M3.5×7ネジ)、 コモン端子台(20P) DeviceNet通信コネクタ
取付	ビス取付(M3ネジ)、 またはDINレール取付(35mmDINレール)
形状	200mm(W)× 75.7mm(H)× 50mm(D)
質量	約400g
付属品	取扱説明書 1 部

（ 2 ） 通信仕様

項 目	仕 様			
通信サービス	Polling I / O機能、 Bit Strobe機能			
通信速度	125kbps、 250kbps、 500kbps			
通信距離(最長)	通信速度	125kbps	250kbps	500kbps
	太いケーブルによる幹線長さ	500m	250m	100m
	細いケーブルによる幹線長さ	100m	100m	100m
	支線長さ	6 m	6 m	6 m
	総支線長さ	156m	78m	39m
通信媒体	専用ケーブル(5 線 : 信号系 2 本、 電源系 2 本、 シールド 1 本) ・ 太いケーブル : 幹線用 ・ 細いケーブル : 幹線 / 支線用			

(3) 外形寸法図

本機の外形寸法は、5機種とも同じです。



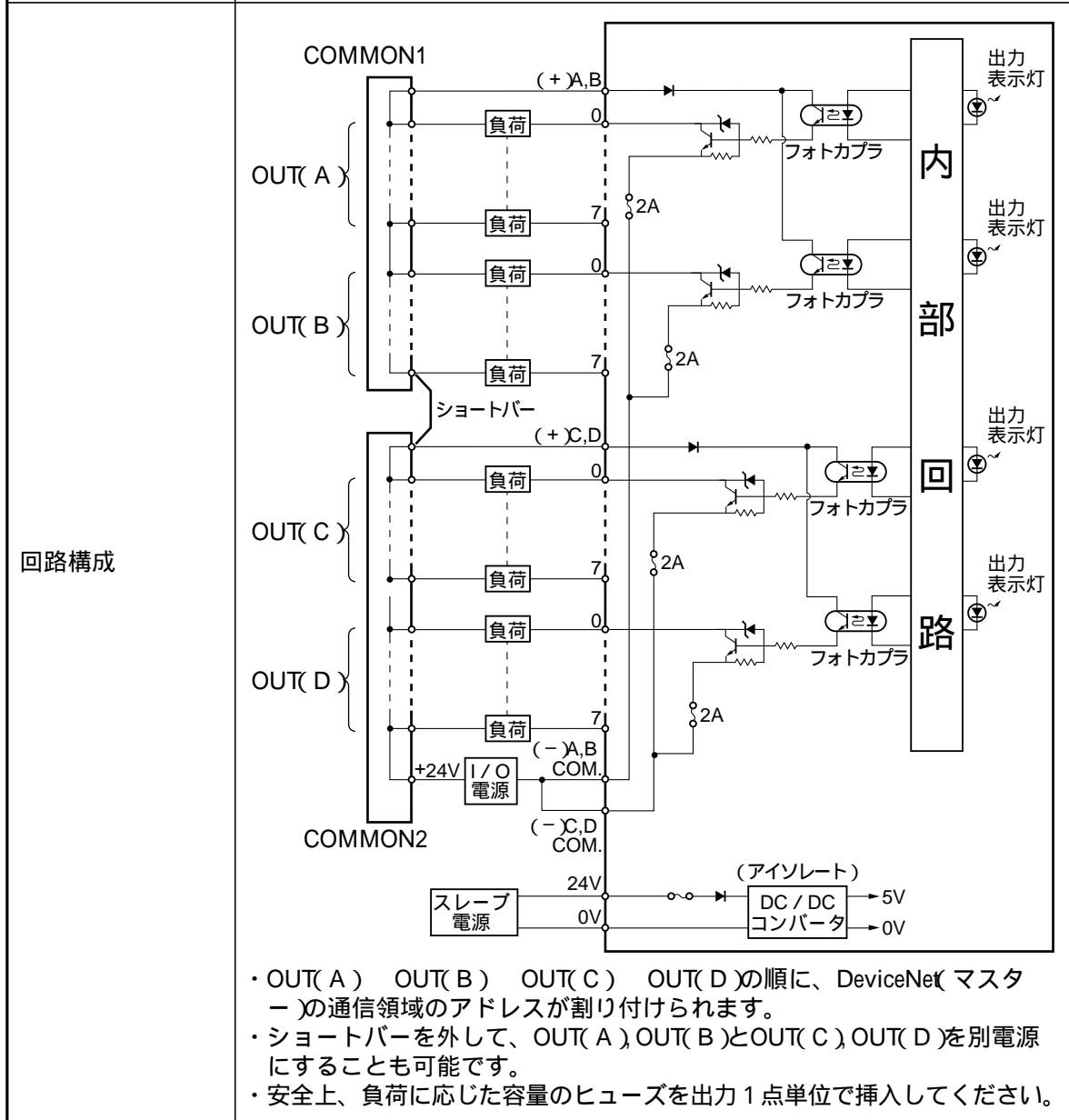
〔 2 〕 各ユニットの仕様

(1) JW-D324NH (DC24V / 32点入力)

項目	仕様
入力点数	32点 (占有バイト数 : 4 バイト)
定格入力電圧	DC24V (21.6 ~ 26.4V)
定格入力電流	約 6 mA (24V時) 入力インピーダンス : 約 4 k
入力ON / OFFレベル	ONレベル : 18V以下 (3 mA以下) OFFレベル : 8 V以上 (1.5mA以上)
入力応答時間 (ユニット単体)	OFF ON : 1 ms以下 (DC24V) ON OFF : 1 ms以下 (DC24V)
コモン方式	16点あたり 1 コモン、コモン極性なし コモン端子 = 10点 / コモン (全点ショート)
コモン端子	20点 (全点ショート)
回路構成	<p>The diagram illustrates the internal circuitry of the JW-D324NH unit. It shows four input channels labeled IN A, IN B, IN C, and IN D. Each channel has two input terminals (0 and 7) and is connected to a common terminal (COMMON1 or COMMON2). The input terminals are connected to photo-couplers (フォトカブラ) which are used for signal isolation. Each photo-coupler is connected to an internal LED (入力表示灯). A shorting bar (ショートバー) is provided to connect the input terminals to their respective common terminals. The unit also features a DC/DC converter (DC / DC コンバータ) that takes a 24V input and provides a 5V output, with a 0V ground reference. The converter is labeled as being isolated (アイソレート). The common terminals are labeled COM.A.B and COM.C.D. The diagram also shows the connection points for I/O power and slave power (スレーブ電源).</p> <ul style="list-style-type: none"> ・ IN (A) IN (B) IN (C) IN (D) の順に、DeviceNet (マスター) の通信領域のアドレスが割り付けられます。 ・ ショートバーを外して、IN (A) , IN (B) と IN (C) , IN (D) を別電源にすることも可能です。

(2) JW-D322SH (DC24V / 32点シンク出力)

項目	仕様	
出力点数	32点 (占有バイト数 : 4 バイト)	
出力方式	トランジスタ出力 (シンク出力)	
定格出力電圧	DC24V (21.6 ~ 26.4V)	
出力電流	最大300mA / 点、1.5A / 8 点コモン 許容サージ電流 1 A (100ms)	
ON時電圧降下	0.5V以下 (出力電流 = 300mA時)	
OFF時リーク電流	0.1mA以下	
出力応答時間 (ユニット単体)	OFF ON : 1 ms以下 (DC24V) ON OFF : 1 ms以下 (DC24V) * 抵抗負荷の場合	
保護回路	サージキラー	ツェナーダイオード
	ヒューズ	8 点単位で 2 Aヒューズ内蔵 (交換不可) 溶断検出機能あり (溶断時または出力電源OFF時、FUSEランプが点灯)
コモン方式	16点あたり 1 コモン、 - 極性	
コモン端子	20点 (全点ショート)	

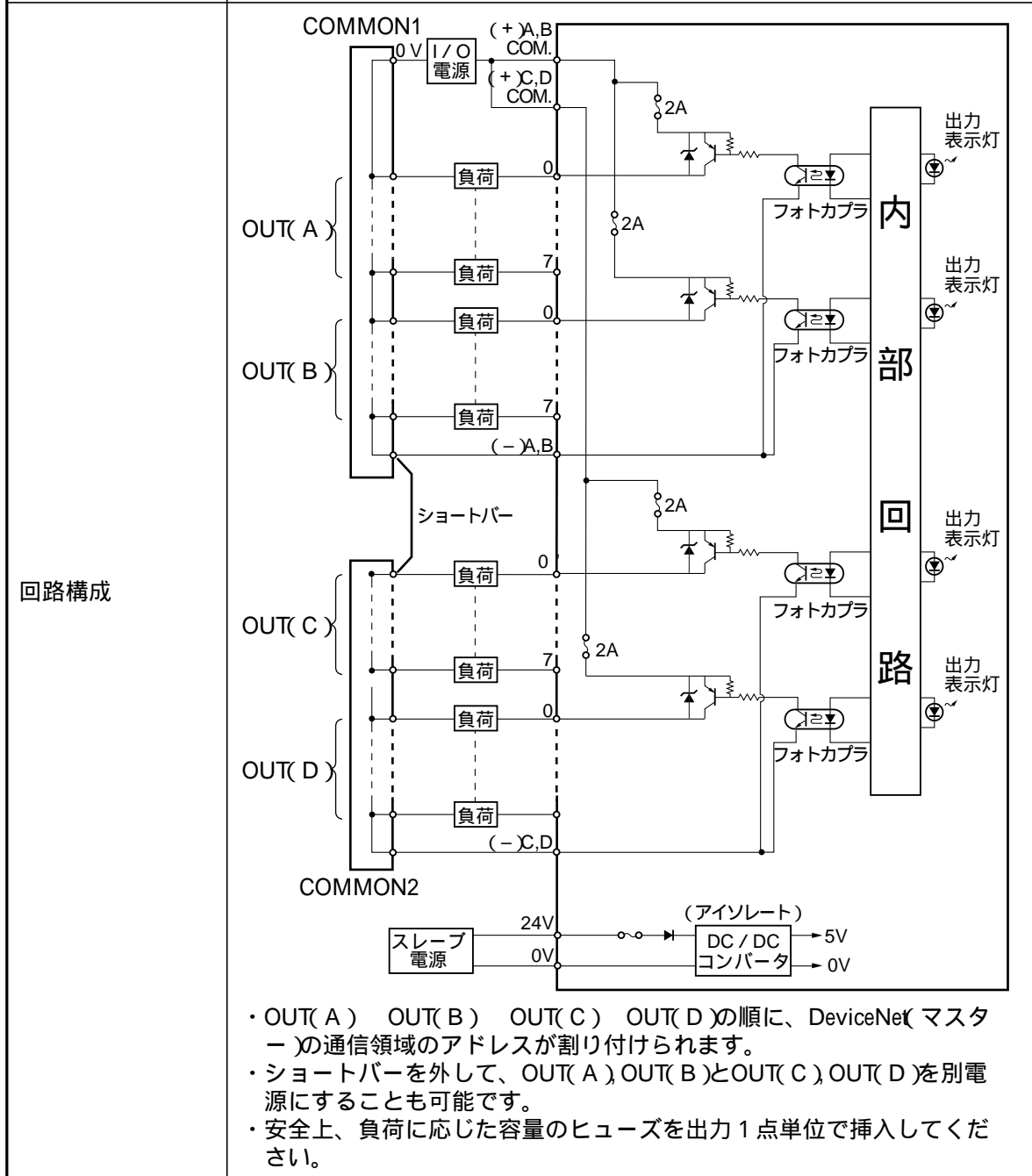


(3) JW-D322MH (DC24V / 16点入力、16点シンク出力)

項 目		仕 様
入出力点数		32点 (占有バイト数: 4バイト) * 割付は、前半が入力16点、後半が出力16点です。
入 力	定格入力電圧	DC24V (21.6 ~ 26.4V)
	定格入力電流	約 6 mA (24V時) 入力インピーダンス: 約 4 k
	入力ON / OFFレベル	ONレベル: 18V以下 (3 mA以下) OFFレベル: 8 V以上 (1.5mA以上)
	入力応答時間 (ユニット単体)	OFF ON: 1 ms以下 (DC24V) ON OFF: 1 ms以下 (DC24V)
	コモン方式	16点あたり 1 コモン、コモン極性なし
出 力	出力方式	トランジスタ出力 (シンク出力)
	定格出力電圧	DC24V (21.6 ~ 26.4V)
	出力電流	最大300mA / 点、3 A / 16点コモン 許容サージ電流 1 A (100ms)
	ON時電圧降下	0.5V以下 (出力電流 = 300mA時)
	OFF時リーク電流	0.1mA以下
	出力応答時間 (ユニット単体)	OFF ON: 1 ms以下 (DC24V) ON OFF: 1 ms以下 (DC24V) * 抵抗負荷の場合
	保護回路	サージキラー ツェナーダイオード ヒューズ 8点単位で2Aヒューズ内蔵 (交換不可) 溶断検出機能あり (溶断時または出力電源OFF時、FUSEランプが点灯)
コモン方式	16点あたり 1 コモン、- 極性 コモン端子 = 10点 / コモン (全点ショート)	
コモン端子	10点 / コモン (全点ショート) × 2	
回路構成	<p>・ INが「入力」側、OUTが「出力」側で、IN (A) IN (B) OUT (C) OUT (D)の順に、DeviceNet (マスター) の通信領域のアドレスが割り付けられます。</p> <p>・ 安全上、負荷に応じた容量のヒューズを出力 1 点単位で挿入してください。</p>	

(4) JW-D325SH (DC24V / 32点ソース出力)

項 目		仕 様
出力点数		32点 (占有バイト数: 4 バイト)
出力方式		トランジスタ出力 (ソース出力)
定格出力電圧		DC24V (21.6 ~ 26.4V)
出力電流		最大300mA / 点、1.5A / 8 点コモン 許容サージ電流 1 A (100ms)
ON時電圧降下		1.2V以下 (出力電流 = 300mA時)
OFF時リーク電流		0.1mA以下
出力応答時間 (ユニット単体)		OFF ON : 1 ms以下 (DC24V) ON OFF : 1 ms以下 (DC24V) * 抵抗負荷の場合
保護回路	サージキラー	ツェナーダイオード
	ヒューズ	8 点単位で 2 Aヒューズ内蔵 (交換不可) 溶断検出機能あり (溶断時または出力電源OFF時、FUSEランプが点灯)
コモン方式		16点あたり 1 コモン、+ 極性
コモン端子		20点 (全点ショート)



(5) JW-D325MH (DC24V / 16点入力、16点ソース出力)

項 目		仕 様	
入出力点数		32点 (占有バイト数 : 4バイト) * 割付は、前半が入力16点、後半が出力16点です。	
入 力	定格入力電圧	DC24V (21.6 ~ 26.4V)	
	定格入力電流	約 6 mA (24V時) 入力インピーダンス : 約 4 k	
	入力ON / OFFレベル	ONレベル : 18V以下 (3 mA以下) OFFレベル : 8 V以上 (1.5mA以上)	
	入力応答時間 (ユニット単体)	OFF ON : 1 ms以下 (DC24V) ON OFF : 1 ms以下 (DC24V)	
	コモン方式	16点あたり 1 コモン、コモン極性なし	
出 力	出力方式	トランジスタ出力 (ソース出力)	
	定格出力電圧	DC24V (21.6 ~ 26.4V)	
	出力電流	最大300mA / 点、 3 A / 16点コモン 許容サージ電流 1 A (100ms)	
	ON時電圧降下	1.2V以下 (出力電流 = 300mA時)	
	OFF時リーク電流	0.1mA以下	
	出力応答時間 (ユニット単体)	OFF ON : 1 ms以下 (DC24V) ON OFF : 1 ms以下 (DC24V) * 抵抗負荷の場合	
	保護 回路	サージキラー	ツェナーダイオード
		ヒューズ	8点単位で 2 Aヒューズ内蔵 (交換不可) 溶断検出機能あり (溶断時または出力電源OFF時、 FUSEランプが点灯)
	コモン方式	16点あたり 1 コモン、 + 極性 コモン端子 = 10点 / コモン (全点ショート)	
	コモン端子	10点 / コモン (全点ショート) × 2	
回路構成	<p>・ INが「入力」側、OUTが「出力」側で、IN (A) IN (B) OUT (C) OUT (D)の順に、DeviceNet (マスター) の通信領域のアドレスが割り付けられます。 ・ 安全上、負荷に応じた容量のヒューズを出力 1 点単位で挿入してください。</p>		

商品に関するお問い合わせ先 / ユーザーズマニュアルの依頼先

シャープマニファクチャリングシステム(株)

仙台営業所	〒984-0002	仙台市若林区卸町東3丁目1番27号	☎(022)288-9275
東日本営業部	〒162-8408	東京都新宿区市谷八幡町8番地	☎(03)3267-0466
中部営業部	〒454-0011	名古屋市中川区山王3丁目5番5号	☎(052)332-2691
豊田営業所	〒471-0833	豊田市山之手8丁目124番地	☎(0565)29-0131
西日本営業部	〒581-8581	大阪府八尾市跡部本町4丁目1番33号	☎(0729)91-0682
広島営業所	〒731-0113	広島市安佐南区西原2丁目13番4号	☎(082)875-8611
福岡営業所	〒816-0081	福岡市博多区井相田2丁目12番1号	☎(092)582-6861

修理・消耗品についてのお問い合わせ先

シャープドキュメントシステム(株)

札幌技術センター	〒063-0801	札幌市西区二十四軒1条7丁目3番17号	☎(011)641-0751
仙台技術センター	〒984-0002	仙台市若林区卸町東3丁目1番27号	☎(022)288-9161
宇都宮技術センター	〒320-0833	宇都宮市不動前4丁目2番41号	☎(028)634-0256
前橋技術センター	〒371-0855	前橋市問屋町1丁目3番7号	☎(027)252-7311
東京フィールド サポートセンター	〒114-0012	東京都北区田端新町2丁目2番12号	☎(03)3810-9963
横浜技術センター	〒235-0036	横浜市磯子区中原1丁目2番23号	☎(045)753-9540
静岡技術センター	〒424-0067	静岡県静岡市清水鳥坂1170	☎(0543)44-5621
名古屋技術センター	〒454-0011	名古屋市中川区山王3丁目5番5号	☎(052)332-2671
金沢技術センター	〒921-8801	石川県石川郡野々市町字御経塚町1096の1	☎(076)249-9033
大阪フィールド サポートセンター	〒547-8510	大阪市平野区加美南3丁目7番19号	☎(06)6794-9721
岡山技術センター	〒701-0301	岡山県都窪郡早島町大字矢尾828	☎(086)292-5830
広島技術センター	〒731-0113	広島市安佐南区西原2丁目13番4号	☎(082)874-6100
高松技術センター	〒760-0065	高松市朝日町6丁目2番8号	☎(087)823-4980
松山技術センター	〒791-8036	松山市高岡町178の1	☎(089)973-0121
福岡技術センター	〒816-0081	福岡市博多区井相田2丁目12番1号	☎(092)572-2617

・上記の所在地、電話番号などは変わることがあります。その節はご容赦願います。

シャープマニファクチャリングシステム株式会社

本社 〒581-8581 大阪府八尾市跡部本町4丁目1番33号

インターネットホームページによるシャープ制御機器の情報サービス
<http://www.sharp.co.jp/sms/>

お客様へ.....お買いあげ日、販売店名を記入されますと、修理などの依頼のときに便利です。

お買いあげ日	年	月	日
販売店名			
	電話()	局	番

TINSJ5414NCZZ
 04G 0.6 A
 2004年7月作成