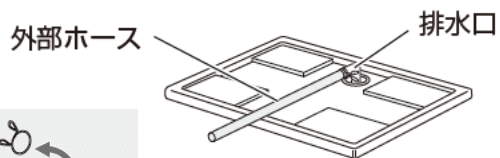


真下排水設置手順（本体左右にスペースがない場合）

1. 付属の外部ホースを排水口に接続する

●前方に出しておく

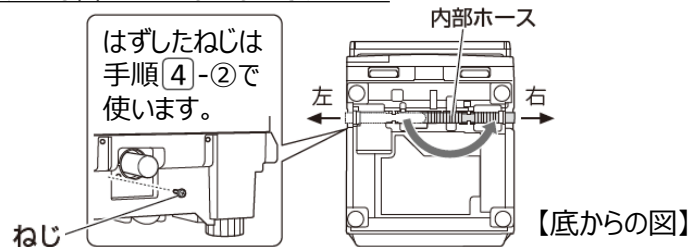


ホースクリップ
をはずしておく
(手順 5 で使います)

2. 内部ホースの取り出し方向を右に変える

(※工場出荷時：左)

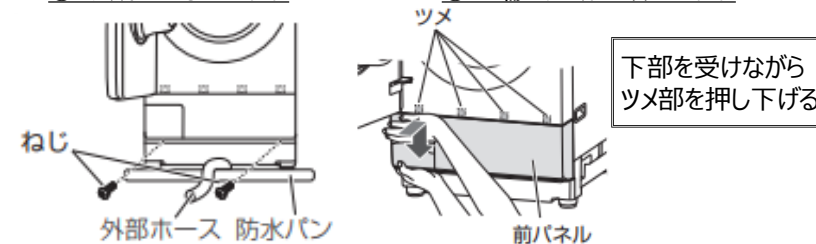
●最後のねじ留めはおこなわないでください。



3. 本体を設置し、前パネルを外す

①2カ所のねじをはずす

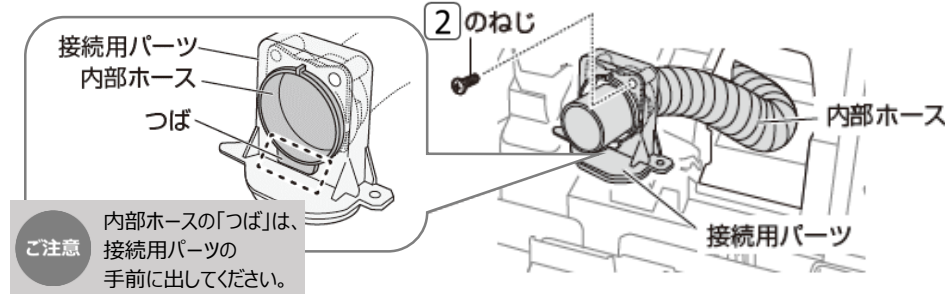
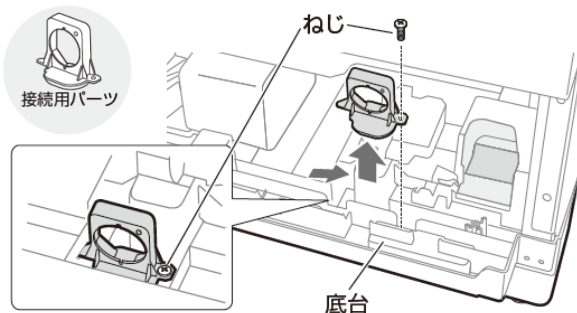
②左端のツメから順にはずす



4. 接続用パーツをはずして、内部ホースに取り付ける

①接続用パーツをはずす（はずしたねじは手順 7 で使用）

②内部ホースを取り込み、①ではずした接続用パーツを取り付ける



5. 接続用パーツをはずした穴から外部ホースを取り込む

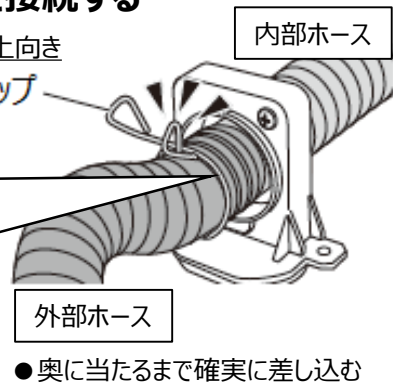
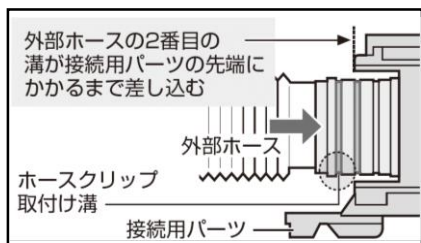


●ホースクリップを仮固定する。（ホースクリップのつまみの向きは、ホースの先端と逆の方向に向ける）

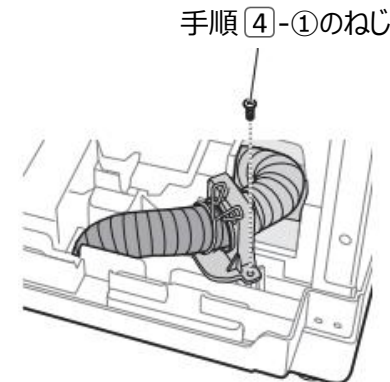
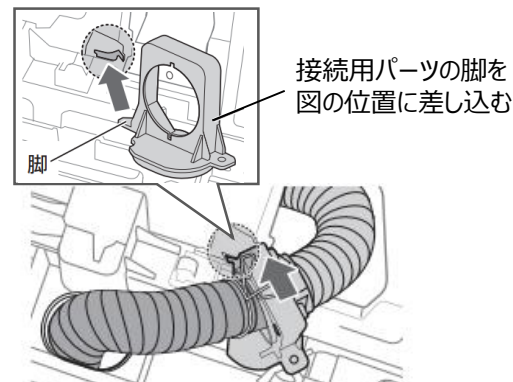
6. 外部ホースと内部ホースを接続する

●ホースクリップのつまみは上向き

ホースクリップ

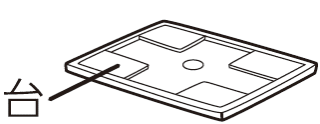



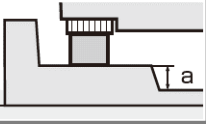


7. 接続用パーツを底台に固定する



▶ 試運転後、
前パネルを取り付け
設置完了

設置環境によって必要な別売品と製品本体寸法図

防水パンの形状	排水エルボ	据付脚	排水Lつぎて
		 27mm ・1セット (高さ27mm/4個入)	
台なし/床直置き	あり	●(2セット)	—
	なし	●(2セット)	●
台あり	あり	台の高さ(a)によって、 別売品で調整 してください 	
	なし	a: 防水パンの 台の高さ	

◆台あり/排水エルボあり

※一般的な高さである43mm以上は、別売品不要です。

a寸法	別売品
7mm未満	据付脚 (2セット※1)
7mm以上16mm未満	据付脚+脚スペーサー (2セット※2)
16mm以上34mm未満	据付脚
34mm以上43mm未満	脚スペーサー (2セット※2)

◆台あり/排水エルボなし

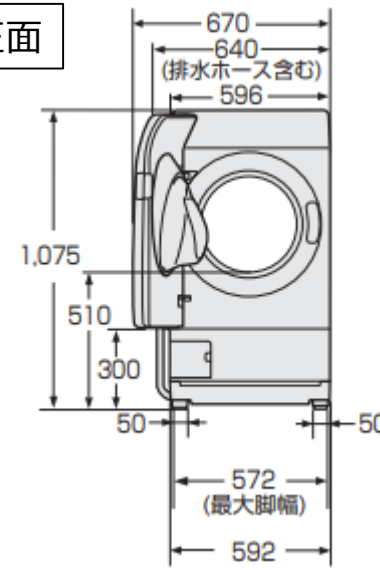
a寸法	別売品
7mm未満	排水Lつぎて+据付脚 (2セット※1)
7mm以上16mm未満	排水Lつぎて+据付脚+脚スペーサー (2セット※2)
16mm以上34mm未満	排水Lつぎて+据付脚
34mm以上43mm未満	排水Lつぎて+脚スペーサー (2セット※2)
43mm以上	排水Lつぎて

※1: 据付脚を2段に重ねて使用 ※2: 固定脚3か所に必要 (1セット2か所分入)

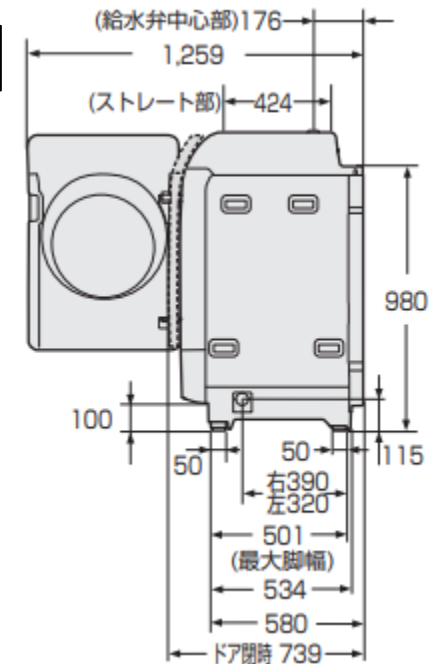
別売品一覧	脚スペーサー	据付脚	排水Lつぎて
	 6mm 3mm ・1セット (6mm/3mm各2個入)	 27mm ・1セット (高さ27mm/4個入)	
流通コード	210 413 0127	210 110 0603	210 247 0062

単位 (mm)

正面



側面



背面

