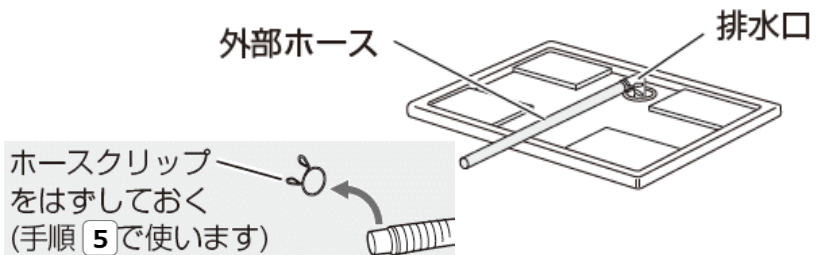
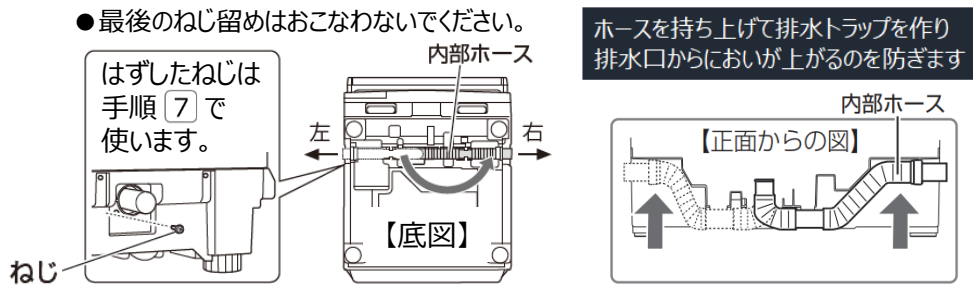


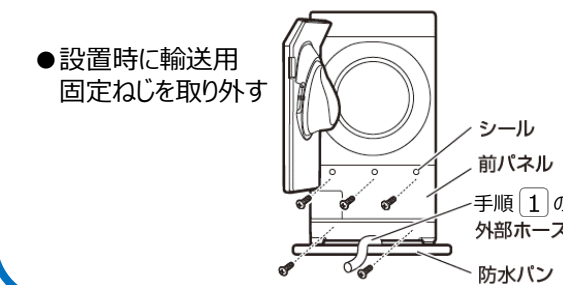
**1. 付属の外部ホースを排水口に接続し、前方に出す**



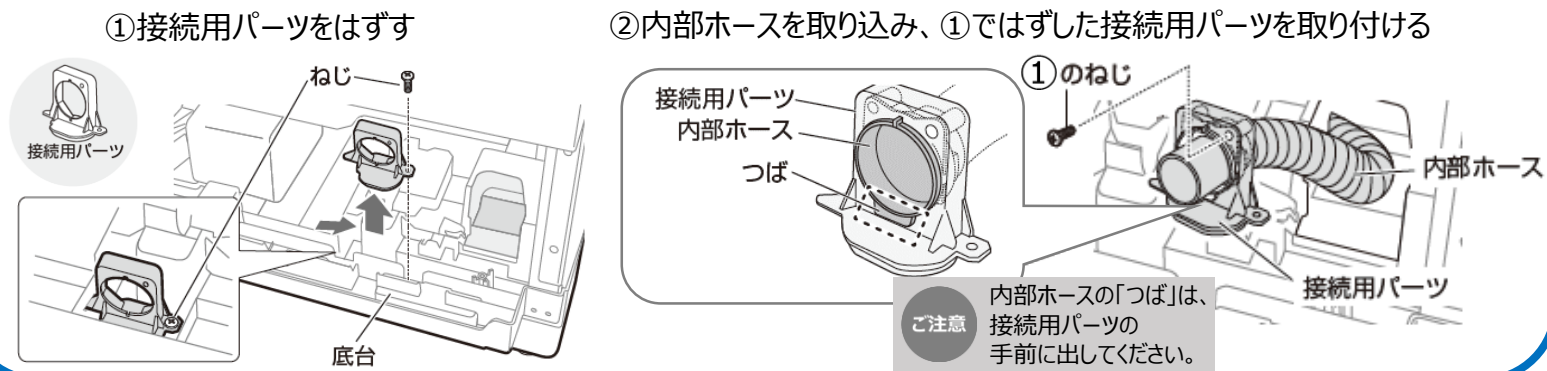
**2. 内部ホースの取り出し方向を右に変える(出荷時は左)**



**3. 本体を設置し、前パネルを外す**



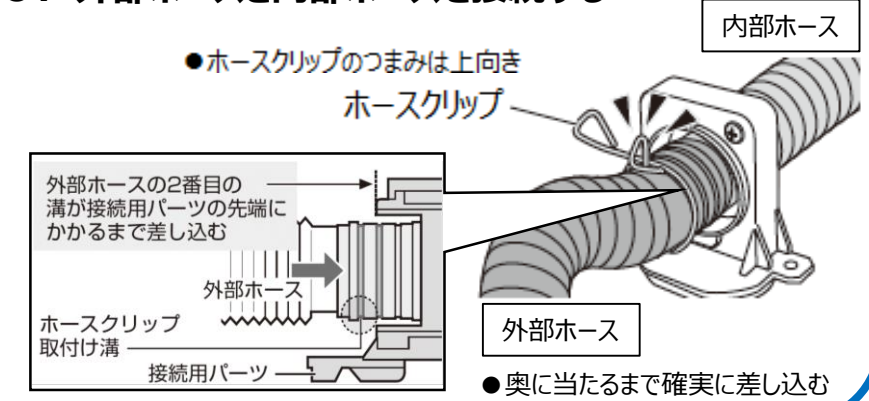
**4. 接続用パーツをはずして、内部ホースに取り付ける**



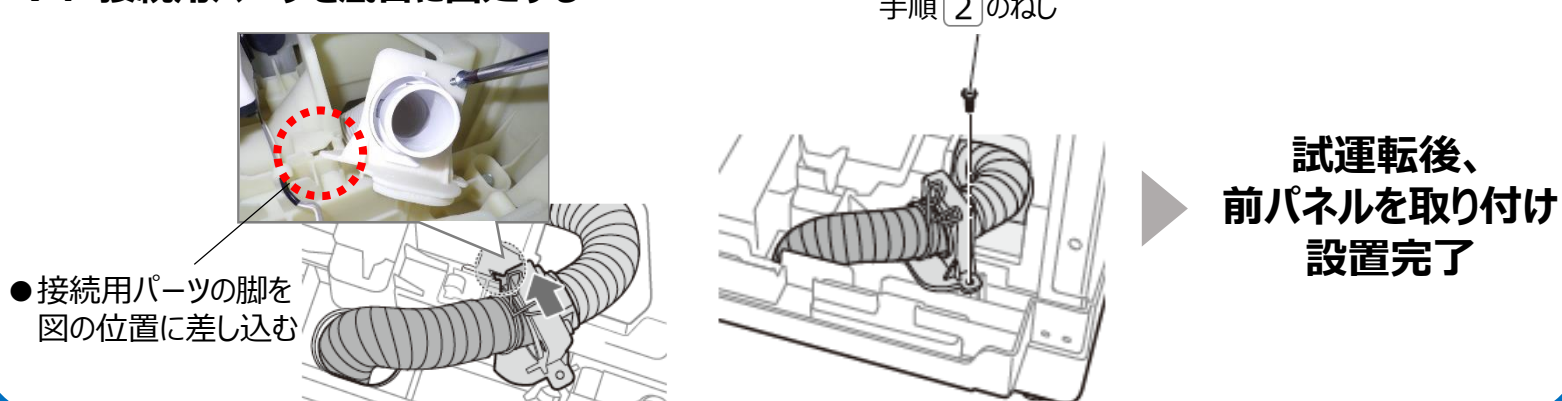
**5. 接続用パーツをはずした穴から外部ホースを取り込む**



**6. 外部ホースと内部ホースを接続する**



**7. 接続用パーツを底台に固定する**



# 設置環境によって必要な別売品と製品本体寸法図

防水パンの形状	排水エルボ	据付脚	排水Lつぎて
		27mm ・1セット (高さ27mm/4個入)	
台なし/床直置き	あり	●(2セット)	—
	なし	●(2セット)	●
台あり	あり	<div style="border: 1px solid black; padding: 5px;">                     台の高さ(a)によって、 別売品で調整 してください                       a: 防水パンの 台の高さ                 </div>	
	なし		

◆ 台あり/排水エルボあり

◆ 台あり/排水エルボなし

※一般的な高さである43mm以上は、別売品不要です。

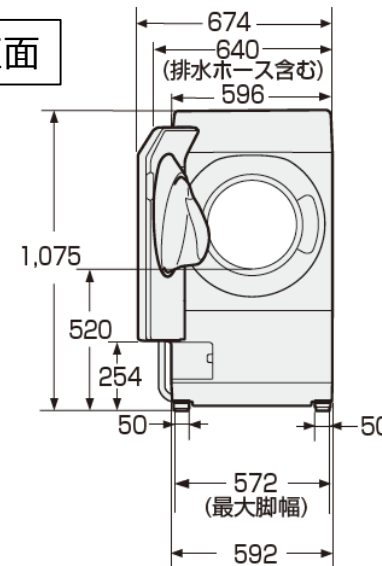
a寸法	別売品	a寸法	別売品
7mm未満	据付脚 (2セット※1)	7mm未満	排水Lつぎて+据付脚 (2セット※1)
7mm以上16mm未満	据付脚+脚スペーサー (2セット※2)	7mm以上16mm未満	排水Lつぎて+据付脚+脚スペーサー (2セット※2)
16mm以上34mm未満	据付脚	16mm以上34mm未満	排水Lつぎて+据付脚
34mm以上43mm未満	脚スペーサー (2セット※2)	34mm以上43mm未満	排水Lつぎて+脚スペーサー (2セット※2)
43mm以上		43mm以上	排水Lつぎて

※1: 据付脚を2段に重ねて使用    ※2: 固定脚3か所に必要 (1セット2か所分入)

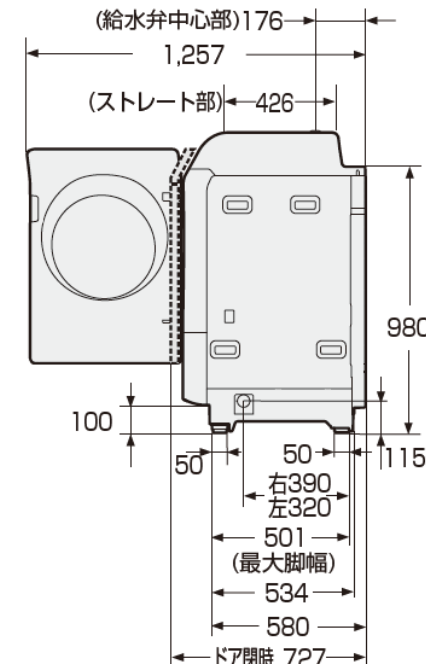
別売品一覧	脚スペーサー	据付脚	排水Lつぎて
	6mm 3mm ・1セット (6mm/3mm各2個入)	27mm ・1セット (高さ27mm/4個入)	
流通コード	210 413 0127	210 110 0603	210 247 0062

単位 (mm)

正面



側面



背面

