

# SHARP

## 取扱説明書

### ネットワークカメラ用レンズ



※ マイク内蔵ボックスカメラ YK-H021A（別売）を装着した写真です。

形名 YK-H021AL

対応機種（2019年11月現在）：YK-H021A

お買い上げいただき、まことにありがとうございました。  
この取扱説明書をよくお読みのうえ、正しくお使いください。  
ご使用前に、「安全にお使いいただくために」を必ずお読み  
ください。

この取扱説明書はいつでも見る場所ができる場所に必ず保  
存してください。

取扱説明書は下記 URL よりダウンロードすることができます。

<http://jp.sharp/business/security-camera/>

# 1. はじめに

## 製品概要

本製品は、ネットワークカメラ用レンズです。

## 製品構成

レンズ本体 1個 および 取扱説明書（本書）



## お願い




※ お客様もしくは第三者がこの製品の使用を誤ったことにより生じた故障、不具合、またはそれらに基づく損害については、法令上の責任が認められる場合を除き、当社は一切その責任を負いませんので、あらかじめご了承ください。

※ この製品は改良のため予告なく変更することがあります。

## 2. 安全にお使いいただくために

この取扱説明書には、安全にお使いいただくためにいろいろな表示をしています。内容をよく理解してから本文をお読みください。

 <b>警告</b>		人が死亡または重傷を負う恐れがある内容を示しています。
 禁止	<ul style="list-style-type: none"><li>・ レンズを通して太陽のような強い光を見ない。 眼を痛める原因となります。</li><li>・ 太陽直下にレンズを置いたままにしない。 レンズの光が火災の原因となります。</li><li>・ 製品から煙や匂いが発生した場合は使用をやめる。 火災または感電の原因となります。</li><li>・ ケーブルを無理に曲げたり束ねたり、引っ張らない。 火災や感電または故障の原因となります。</li></ul>	

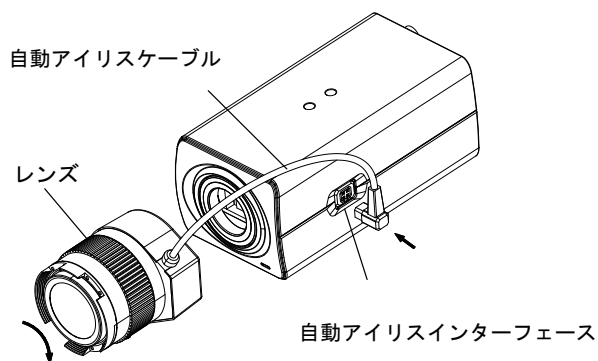
 <b>注意</b>		人がけがをしたり財産に損害を受ける恐れがある内容を示しています。
 禁止	<ul style="list-style-type: none"><li>・ レンズを分解したり、加工したりしない。 故障の原因となります。</li><li>・ レンズに強い力を加えないでください。 故障の原因となります。</li></ul>	
	 指示	<ul style="list-style-type: none"><li>・ レンズを動作温度補償の環境以外に置かない。 性能の低下または故障の原因となります。</li><li>・ レンズを長期間使用しないときは蓋を取付ける。</li></ul>

### 3. 取り付け時のご注意

- 取り付け不備、取り扱い不備による事故・損傷については、当社は責任を負いません
- レンズのゴミやほこりを取る際は、柔らかいブラシや風で優しく落としてください。
- レンズに付着した水滴や油分は柔らかい布で拭きとってください。

### 4. 取り付け手順

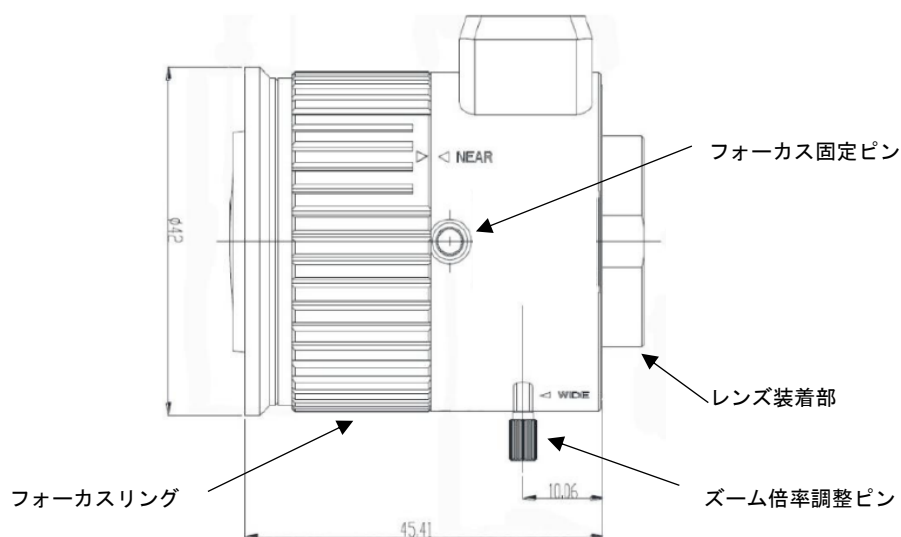
1. レンズをカメラのマウントに合わせ、レンズを時計回りに回転させて固定します。
2. レンズの自動アイリスケーブルをカメラの自動アイリスインターフェースに接続します。



3. ズーム倍率調整ピン（下図参照）を左右に動かしてズーム倍率を調整してください。反時計回りに動かすと WIDE（広角）へ、時計回りに動かすと TELE（望遠）へ調整します。ズーム倍率調整後、ピンを回してズーム倍率を固定してください。
4. フォーカスリング（下図参照）を回して調節してください。反時計回りに回すと NEAR（近方向）へ、時計回りに回すと FAR（遠方向）へ調整します。フォーカス調整後、フォーカス固定ピン（下図参照）を回してフォーカスを固定してください。

## 5. 主な仕様

型番	YK-H021AL	仕様	手動バリフォーカル 自動アイリス
焦点距離	2.7~10mm	マウント	CS マウント
F 値	F1.4 (最大開放値)	フランジバック	12.5mm
最大イメージ形式	φ6.5mm (1/2.7" )	最短撮影距離	0.1m
アイリス	自動アイリス	サイズ	約φ42mm×約51mm レンズ装着部含む、レンズ横端子部・ 調整ネジ・レンズキャップ含まず
フォーカス	マニュアル	重量	約60g
ズーム	マニュアル	動作温度	-10°C~50°C
視野 対角/水平/垂直	126.5° ~40.3° / 105.8° ~35.1° / 55.8° ~19.7° (1/2.7" )		



## 6. 保証書について

- 保証書は「お買い上げ日・販売店名」などの記入をお確かめのうえ、販売店から受け取ってください。  
保証書は内容をよくお読みの後、大切に保存してください。
- 保証期間  
お買い上げの日から2年間です。  
保証期間中でも有料になることがありますので、保証書をよくお読みください。

### 補修用性能部品について

- 弊社は補修用性能部品を、製品の代替品にて対応させていただきます。  
代替品とは、その製品と同等性能を保有する製品です。

### ご不明な点や修理に関するご相談は

- 修理に関するご相談ならびにご不明な点は、お買い上げの販売店、または、お問い合わせ窓口にお問い合わせください。

### 修理を依頼されるときは

#### <保証期間中>

- 修理、交換に際しましては保証書をご提示ください。  
保証書の規定に従って販売店が対応させていただきます。

#### <保証期間が過ぎているときは>

- ご希望により有料で製品の代替品と交換させていただきます。

### <製品交換料金のしくみ>

製品交換の料金は、交換製品の製品代で構成されています。

製品交換料金	交換製品の製品代となります
--------	---------------

## 7. 製品保証書

持込修理（製品交換）

（保証書は、お買い上げいただいた商品に同梱されている取扱説明書に記載されています。）

## 〈無料交換規定〉

1. 取扱説明書・本体注意ラベルなどの注意書にしたがった正常な使用状態で、保証期間内に故障した場合には、本書にしたがい製品交換いたします。取扱説明書に記載されていない方法や、指定の部品を使用しない方法で施工されたことにより事故や損害が生じたときには、弊社では責任を負えません。  
また、その施工が原因で故障が生じた場合は、製品保証の対象外となります。
2. 保証期間内でも、次の場合には有料交換となります。
  - (イ) 本書のご提示がない場合。
  - (ロ) 本書にお買い上げ年月日・お客様名・販売店名の記入がない場合、または字句を書き換えられた場合。
  - (ハ) 使用上の誤り、または不当な修理や改造など、取扱説明書やそれに類する書面にて弊社が禁止している事項に抵触したことで発生した故障・損傷。
  - (ニ) お買い上げ後の、転居等による取付場所の移設、輸送、落下などによる故障・損傷。
  - (ホ) 火災・公害・異常電圧・定格外の使用電源（電圧、周波数）および地震・落雷・突風・風水害・塩害・ガス害（硫化ガス等）その他天災地変など、外部に原因がある故障・損傷。
  - (ヘ) 持込修理の対象製品を直接メーカーへ送付した場合の送料等はおお客様の負担となります。また、出張交換等を行った場合には、出張料はおお客様の負担となります。
  - (ト) お客様の使用環境や維持・管理方法に起因して生じた故障および損傷の場合。（例：ホコリ、錆、カビ、小動物の侵入・糞尿・損傷）
  - (チ) 設置・施工上の不備に起因する故障や不具合の場合。
  - (リ) 本製品に接続している機器、ケーブルおよび消耗品に起因する本製品の故障・損傷。
3. 製品の保証期間内であっても、弊社が別途定める当該製品の補修用性能部品（代替品）が手配出来ない場合は交換をお引き受けできないことがあります。
4. 交換した製品は弊社が任意に回収のうえ適切に処理いたします。
5. 本書に基づき製品交換を行った製品の保証期間は、最初のご購入時の保証期間が適応されます。
6. お買い上げの製品が故障により使用できなかったことによる損害については補償いたしません。
7. 記録媒体を使用または搭載する製品で、故障時または製品交換により記録内容が消失する等の場合がありますが、記録内容およびこれによる二次被害についての補償はいたしかねます。
8. 本書は日本国内においてのみ有効です。

★本保証書はおお客様の法律上の権利を制限するものではありません。



## 8. お問い合わせ窓口

修理のご相談など

〔修理ご相談窓口〕（沖縄地区を除く）

シャープマーケティングジャパン株式会社



0570-006-008

全国どこからでも一律料金でご利用いただけます。

携帯電話からもご利用いただけます。

〔受付時間〕月曜～土曜：9:00～17:40

（日曜・祝日など弊社休日は休ませていただきます。）

PHS・IP電話をご利用の方は…

043-332-9957（東日本）

06-6794-9677（西日本）

※本資料は予告なく変更になることがあります。

# シャープ株式会社

本社

〒590-8522 大阪府堺市堺区匠町1番地

ビジネスソリューション事業本部 先進設備事業部

〒581-8581 大阪府八尾市跡部本町4丁目1番33号

YKH021ALQSG1911R002