

SHARP

取扱説明書

ドームカメラ用 壁面取付金具



形名 YC-M012

対応機種（2018年12月現在）：

YK-D021F/YK-D081F/YK-D121F

お買い上げいただき、まことにありがとうございました。
この取扱説明書をよくお読みのうえ、正しくお使いください。
ご使用前に、「安全にお使いいただくために」を必ずお読み
ください。

この取扱説明書はいつでも見る場所ができる場所に必ず保
存してください。

取扱説明書は下記 URL よりダウンロードすることができます。

<http://www.sharp.co.jp/business/security-camera/>

もくじ

1.	はじめに.....	2
2.	安全にお使いいただくために.....	3
3.	取り付け時のご注意.....	6
4.	取り付け手順.....	7
5.	主な仕様.....	10
6.	お問い合わせ窓口.....	11

1. はじめに

製品概要

本製品は、ドームカメラ用 壁面取付金具です。

製品構成

- ・ 壁面取付金具本体 1 個
- ・ カメラ取付キャップ 1 個
- ・ アンカーボルト（ワッシャー2 個/ボルト 1 個組込済）4 本
- ・ 短ネジ 4 本
- ・ 皿ネジ 6 本
- ・ 止めネジ（カメラ取付キャップの固定に使用） 2 本
- ・ 取扱説明書（本書）




お願い




- ※ お客様もしくは第三者がこの製品の使用を誤ったことにより生じた故障、不具合、またはそれらに基づく損害については、法令上の責任が認められる場合を除き、当社は一切その責任を負いませんので、あらかじめご了承ください。
- ※ この製品は付属品を含め、改良のため予告なく変更することがあります。







2. 安全にお使いいただくために




この取扱説明書には、安全にお使いいただくためにいろいろな表示をしています。その表示を無視して誤った取り扱いをすることによって生じる内容を「警告」「注意」に区分しています。内容をよく理解してから本文をお読みください。

図記号の意味は以下の通りです。

	<p><u>気をつける必要がある</u>ことを表しています。</p>
 禁止	<p><u>してはいけない</u>ことを表しています。</p>
 指示	<p><u>しなければならない</u>ことを表しています。</p>

 警告	<p>人が死亡または重傷を負う恐れがある内容を示しています。</p>
 禁止	<p>対象機種以外には使用しない。改造して使用しない。 落下などによりけがの原因となります。</p>
 禁止	<p>塩害や腐食性ガスが発生する場所に設置しない。 取付部が劣化し、落下によるけがや事故の原因となります。</p>

 禁止	ケーブルを無理に曲げない。カメラや壁面取付金具、壁などに挟まない。 ケーブルに無理な力が加わると、断線により火災の原因となります。
 禁止	壁面取付金具に他の荷重をかけない。 落下などによりけがの原因となります。
 指示	本機の取り付け・取り外しは、お買い上げの販売店か設置業者に依頼する。 作業に不備があると、落下などによりけがの原因となります。
 指示	定期的な点検をお買い上げの販売店か設置業者に依頼する。 金属やネジが錆びると落下による事故やけがの原因となります。
 指示	振動が無く、カメラと壁面取付金具の質量に耐える場所に設置する。 落下などによりけがの原因となります。
 指示	付属のネジを使用する。すべてのネジをしっかりと止める。 締め付けが不十分だと、落下などによりけがの原因となります。

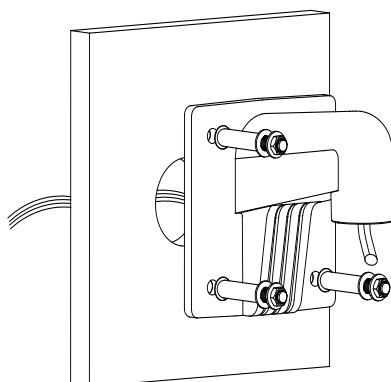
 注意	<p>人がけがをしたり財産に損害を受ける恐れがある内容を示しています。</p>
 禁止	<p>金属のエッジを素手で触らない。 素手で触るとけがの原因となります。</p>
 指示	<p>変形や割れが発生した場合は使用をやめる。 そのまま使用すると、破損や落下などによりけがの原因となることがあります。</p>

3. 取り付け時のご注意

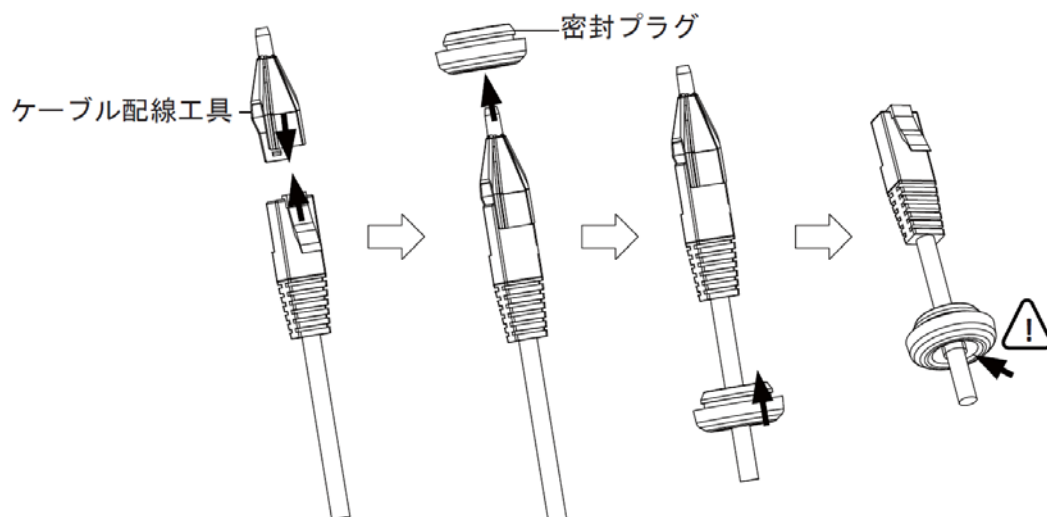
- 取り付け不備、取り扱い不備による事故・損傷については、当社は責任を負いません
- 壁面が、カメラと壁面取付金具の重量の4倍の重量に耐えられる十分な強度を持っていることを確認してください。
- 設置場所はお買い上げの販売店とよくご相談のうえ、丈夫な壁面を選んで設置してください。
- 石こうボードなど、強度が不十分な場所に取り付ける場合は、十分な補強を施してください。
- 本金具を使用しなくなった場合は放置せず、必ず撤去してください。

4. 取り付け手順

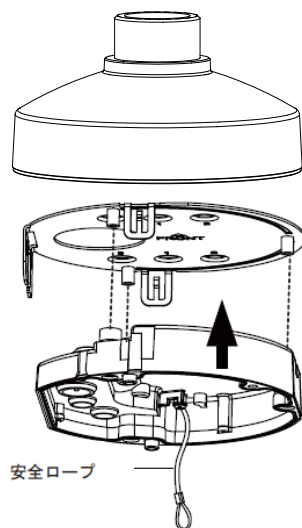
1. ドリルで壁にネジ穴およびネットワークケーブルを通す穴を開けて、付属のアンカーボルトで壁面取付金具本体を固定してください。固定後、ネットワークケーブルを壁面の穴から壁面取付金具へ通してください。



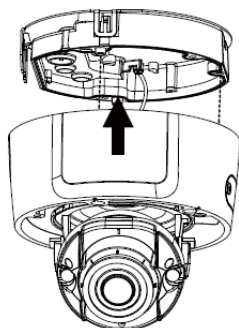
2. ネットワークケーブルをカメラ取付キャップ、対象機種同梱のアダプタープレートの穴、対象機種同梱のジャンクションボックスの密閉プラグの順に通します。ジャンクションボックスの密閉プラグに穴を開け、カメラ同梱のケーブル配線工具を利用してネットワークケーブルを通してください。



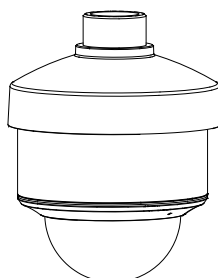
3. カメラ取付キャップにアダプタープレートをネジで固定し、アダプタープレートにジャンクションボックスをネジで固定します。



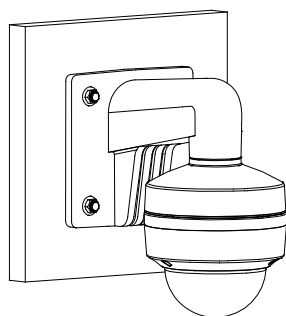
4. ネットワークケーブルをカメラ本体の LAN 端子 (PoE) へ接続します。
5. あらかじめ、カメラ本体から球体カバーを外しておきます。球体カバーに取り付けてあるネジを緩めることで球体カバーを外すことができます。
6. 安全ロープにカメラ本体をぶら下げ、ジャンクションボックスにカメラ本体をネジで固定します。



7.カメラ同梱のネジで、球形カバーをカメラ本体に固定します。

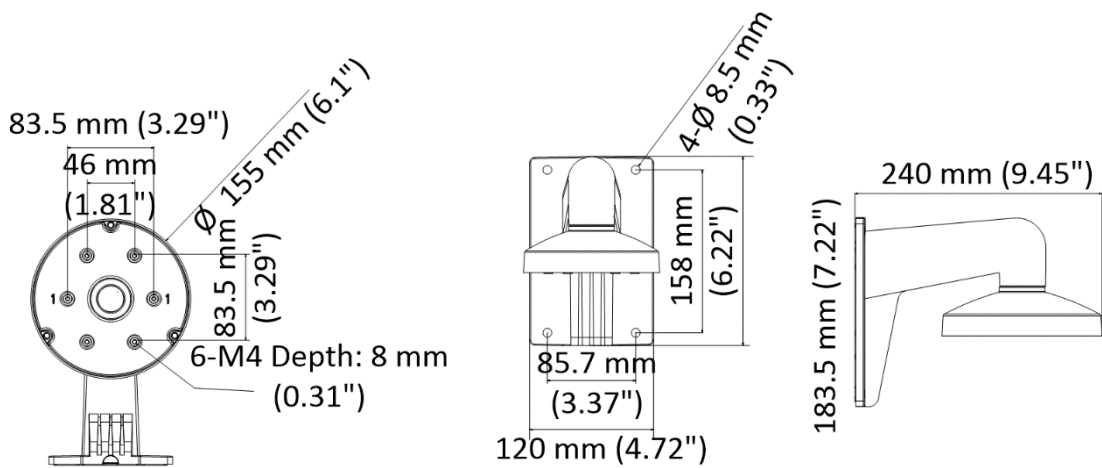


8.カメラ取付キャップを壁面取付金具のねじ切り部分へ接続します。カメラ取付キャップが動かないようにねじ切り部分の上部にあるネジ穴2か所から止めネジで固定します。



5. 主な仕様

形名	YC-M012
外形寸法	高さ 183.5mm x 奥行 240mm x 幅 : カメラ取付キャップφ 155mm / 金具 120mm
重量	約 0.7kg
仕上げ	アルミ合金 ホワイト



6. お問い合わせ窓口

修理のご相談など

〔修理ご相談窓口〕（沖縄地区を除く）

シャープマーケティングジャパン株式会社



0570-006-008

全国どこからでも一律料金でご利用いただけます。

携帯電話からもご利用いただけます。

〔受付時間〕月曜～土曜：9:00～17:40

（日曜・祝日など弊社休日は休ませていただきます。）

PHS・IP 電話をご利用の方は...

043-332-9957（東日本）

06-6794-9677（西日本）

※本資料は予告なく変更になることがあります。

シャープ株式会社

本社

〒590-8522 大阪府堺市堺区匠町 1 番地

先進設備開発本部

〒581-8581 大阪府八尾市跡部本町 4 丁目 1 番 33 号

YCM012QSG1812R003