

SHARP

LEDディスプレイ

仕様書

形名
VF-S601

■製品仕様

型名	VF-S601
LED方式	3 in 1 SMD
LEDユニットサイズ	31.5型 (4:3) (対角80.0cm)
最大解像度	104 × 78
画素ピッチ	6.15mm
最大表示色	約680億色
輝度(標準値)	5,000cd/m ²
防塵・防水性能	IEC規格 IP65準拠 *1
電源	AC100-240V, 1.9A, 50/60Hz
使用温度条件 *2	-15~40℃
使用湿度条件 *2	0~90%(結露なきこと)
消費電力	170W
外形寸法(突起部を除く)	幅約640mm × 奥行約106mm × 高さ約480mm
質量	約11kg
梱包時寸法	幅約805mm × 奥行約190mm × 高さ約640mm
主な付属品	電源コード(デジチェーン用)、映像・制御ケーブル(デジチェーン用)、四隅固定用プレート、二隅固定用プレート、取付ネジ(4個)、取扱説明書、保証書

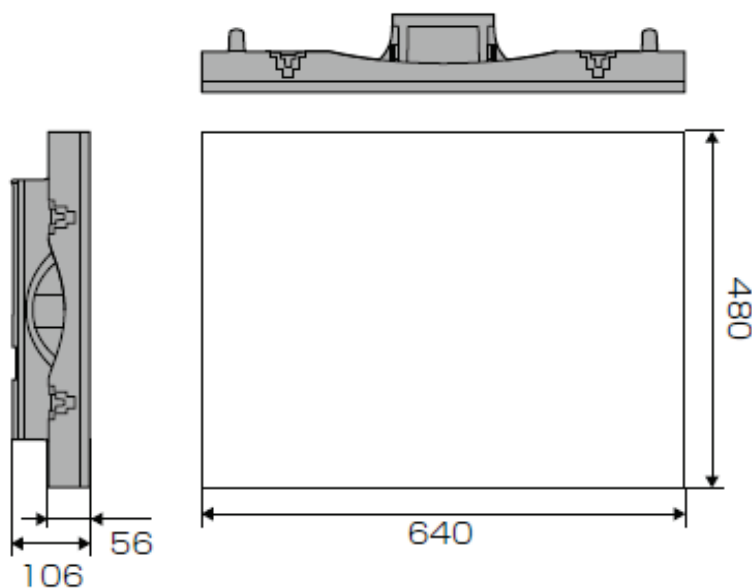
*1 国際規格で定められる防塵性能が6級、防水性能が5級であることを示します。粉塵の内部侵入を防ぎ、噴流水がかかっても有害な影響を受けない性能を有しています。防塵・防水性能は、本機が故障しないことを保証するものではありません。性能より小さい粉塵や高圧の水、水以外の液体などは侵入する場合があります。また環境の変化などにより、内部に結露が発生する場合があります。

*2 電源コード含む。

■寸法図

数値はおよその値です。

(単位:mm)



- ・仕様および外観は、改良のため予告なく変更することがありますので、あらかじめご了承ください。
- ・会社名、製品名等の固有名称は各社の商標または登録商標です。