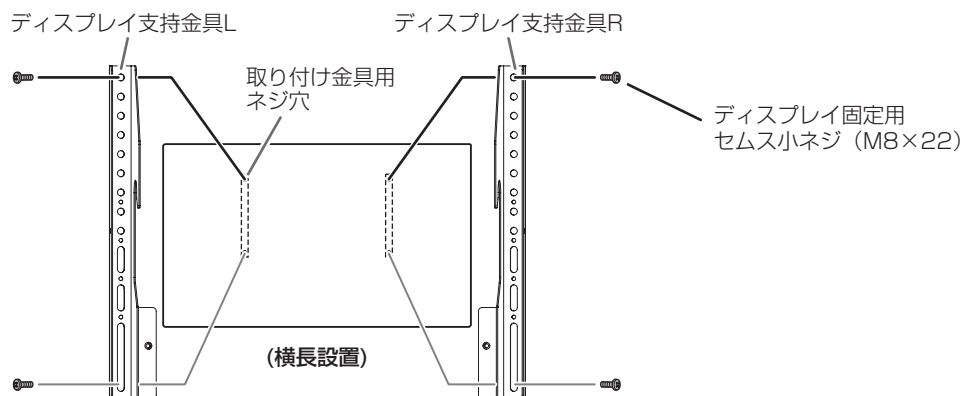


# ディスプレイ支持金具の付けかた

対応機種 (2022年5月現在)	インフォメーションディスプレイ PN-HS431/PN-HS501/PN-HS551/PN-HS651/PN-HW431/PN-HW431T/PN-HW4HT/PN-HW501/ PN-HW501T/PN-HW551/PN-HY431/PN-HY501/PN-HY551/PN-HY651/PN-L652B
---------------------	---

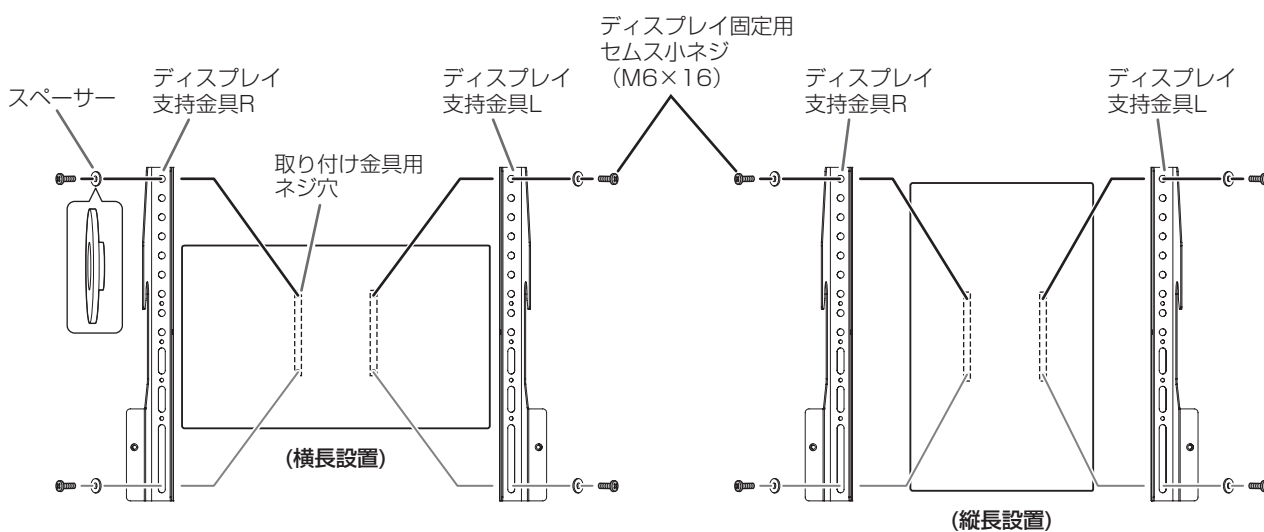
※ディスプレイ支持金具は必ず図の位置・向きで付けてください。機種により異なります。  
誤ると、落下や転倒などの原因となる場合があります。

## PN-HS651/PN-HY651/PN-L652B の場合



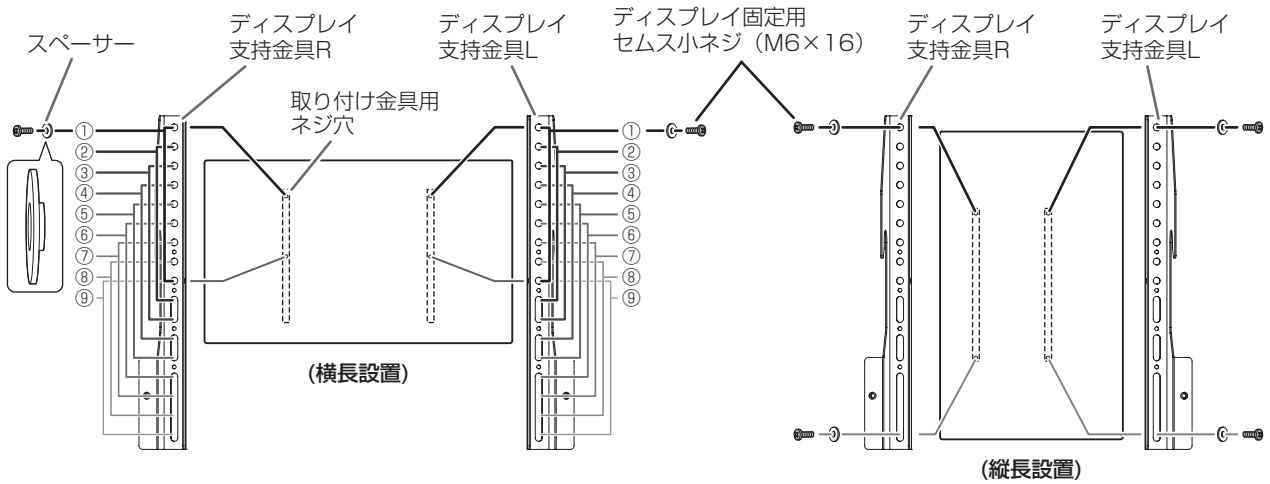
## PN-HS501/PN-HS551/PN-HY501/PN-HY551 の場合

- ・スペーサーの凸部をディスプレイ支持金具のネジ穴に入れます。



**PN-HW501/PN-HW501T/PN-HW551 の場合**

- 横長設置の場合、図の①～⑨いずれかの位置に付けます。
- スペースの凸部をディスプレイ支持金具のネジ穴に入れます。



**PN-HS431/PN-HW431/PN-HW431T/PN-HW4HT/PN-HY431 の場合**

- 図の①～⑨いずれかの位置に付けます。
- スペースの凸部をディスプレイ支持金具のネジ穴に入れます。

