

SHARP®

タッチディスプレイ

形名

PN-LA862

PN-LA752

PN-LA652

セットアップマニュアル

HDMI®

お買いあげいただき、まことにありがとうございました。

このセットアップマニュアルをよくお読みのうえ、正しくお使いください。

- ご使用前に「安全にお使いいただくために」(2 ページ) を必ずお読みください。
- このセットアップマニュアルは、保証書とともにいつでも見ることができる場所に必ず保管してください。

ホームページの取扱説明書もお読みください。(ご覧いただくためには、Adobe Acrobat Reader が必要です。)

<https://jp.sharp/business/bigpad/support/download/manual.html>

付属の電源コードは当該製品専用です。他の機器に使用しないでください。

高調波電流規格 JIS C 61000-3-2 適合品

この装置は、クラスB機器です。この装置は、住宅環境で使用することを目的としていますが、この装置がラジオやテレビジョン受信機に近接して使用されると、受信障害を引き起こすことがあります。取扱説明書に従って正しい取り扱いをしてください。

VCCI-B

正しい取り扱いをしても、電波の状況によりラジオ、テレビジョン受信機の受信に影響を及ぼすことがあります。そのようなときは、次の点にご注意ください。

- ※ この製品をラジオ、テレビジョン受信機から十分に離してください。
- ※ この製品とラジオ、テレビジョン受信機を別のコンセントに接続してください。
- ※ この製品の下記の端子に接続するケーブルは、シールドされたものを使用してください。
HDMI 入力端子、DisplayPort 入力端子、DisplayPort 出力端子、RS-232C 入力端子、USB Type-C 端子、TOUCH PANEL 端子、USB 端子

安全にお使いいただくために

このセットアップマニュアルには、安全にお使いいただくためのいろいろな表示をしています。その表示を無視して、誤った取り扱いをすることによって生じる内容を「警告」「注意」に区分しています。内容をよく理解してから本文をお読みください。

図記号の意味 (図記号の一例です。)



記号は、**気をつける**必要があることを表しています。



記号は、**してはいけない**ことを表しています。



記号は、**しなければならない**ことを表しています。



警告

この表示を無視して誤った取り扱いをすると、人が死亡または重傷を負うおそれがある内容を示しています。



電源コードを傷つけない。引っ張らない。無理に曲げない。本機や重いものの下敷きしない。加熱しない。加工しない。また、熱器具に近づけない。
電源コードを傷め、火災や感電の原因となります。



電源は、正しい電源電圧のコンセントを使用する。
付属の電源コードは AC100V 用です。
指定以外の電源を使用すると、火災や感電の原因となります。



雷が鳴り出したら、電源コードなどには触れない。
感電の原因となります。



発熱したり、煙が出たり、変なにおいがするなどの異常が起きたら、すぐに本機の電源を切り、電源プラグをコンセントから抜く。
異常な状態で使用を続けると、火災や感電の原因となります。
お買い上げの販売店またはお客様ご相談窓口にご連絡ください。



機器を落としたり、キャビネットを破損したときは、本機の電源を切り、電源プラグをコンセントから抜く。
そのまま使用すると火災や感電の原因となります。お買い上げの販売店またはお客様ご相談窓口にご連絡ください。



電源プラグの刃や刃の付近に、ほこりや金属物が付着しているときは、電源プラグを抜いて乾いた布で取り除く。
そのまま使用すると火災や感電の原因となります。



内部に水や異物が入ったときは、本機の電源を切り、電源プラグをコンセントから抜く。
そのまま使用すると火災や感電の原因となります。お買い上げの販売店またはお客様ご相談窓口にご連絡ください。



クリップやピンなどの異物を機械の中に入れない。
火災や感電の原因となります。



ほこりや湿気の多い場所、油煙や湯気の当たる場所で使用しない。腐食性ガス（二酸化硫黄、硫化水素、二酸化窒素、塩素、アンモニア、オゾンなど）の存在する環境で使用しない。
火災の原因となります。



本機の裏ぶたを外さない。
改造しない。
内部には電圧の高い部分があるため、触ると感電の原因となります。内部の点検、修理はお買い上げの販売店またはお客様ご相談窓口にご相談ください。



ぬれた手で電源プラグを抜き差ししない。
感電の原因となります。



本機に水がかかるような場所に設置しない。ぬらさない。
火災や感電の原因となります。
本機の上や近くに花びんなど、水の入った容器を置かないでください。風呂やシャワー室では使用しないでください。
エアコン等水を排出する機器にも注意してください。



アースを接続する。
アースが接続されないで万一、漏電した場合は火災や感電のおそれがあります。
本機の電源プラグはアース付き3ピンプラグです。アースが接続できない場合は、専門の工事業者にご相談ください。



航空機、原子力設備、生命維持にかかわる医療機器などの高度な信頼性を必要とする設備への組み込みや制御などを目的とした使用はできません。



電池は火や水の中に投入したり、加熱・分解・改造・ショートしない。乾電池は充電しない。

⚠️ 注意

この表示を無視して誤った取り扱いをすると、人がけがをしたり財産に損害を受けるおそれがある内容を示しています。

❗ 電源コードは、必ず付属または指定のものを使用する。
付属や指定以外のものを使用すると、火災の原因となることがあります。

❗ 本機近くのコンセントを使用する。
電源プラグの抜き差ししやすい場所のコンセントを使用する。

🚫 電源コードおよび USB ケーブルは束ねない（丸めない）。
ケーブルが発熱して火災の原因となるおそれがあります。

🚫 電源コードは、タコ足配線しない。
タコ足配線をする、過熱により火災の原因となることがあります。

❗ 電源プラグはコンセントに根元まで確実に差し込む。
差し込みが不完全だと発熱したり、ほこりが付着して火災の原因となります。また、電源プラグの刃に触れると感電の原因となります。

🔧 火災や感電を防ぐために、次のことを守る。
・電源プラグを抜くときは、必ずプラグを持って抜いてください。
・お手入れのときや、夜間、休業日などで長時間使用しないときは、電源プラグをコンセントから抜いてください。
・電源プラグや電源コードが熱いとき、またコンセントへの差し込みがゆるく電源プラグがぐらついているときは、使用をやめてお買いあげの販売店またはお客様ご相談窓口にご相談ください。

🚫 直射日光の当たる場所や暖房器具の近くなど、高温になる場所で使用しない。
発熱や発火の原因となることがあります。

🚫 ぐらつく台の上や、不安定な場所に置かない。強い衝撃や振動を与えない。
落ちたり、倒れたりしてけがの原因となることがあります。

🚫 うつ伏せ、逆さまにして使用しない。
熱がこもり、発熱や発火・故障の原因となることがあります。

🚫 上にものを置いたり、上に乗ったりしない。
倒れたり、落下したりしてけがの原因となることがあります。

🚫 風通しの悪いところに置いたり、じゅうたんや布団の上に置いたり、布などをかけたりしない。
通風を妨げると内部に熱がこもり、故障や発熱、発火の原因となることがあります。

🚫 画面を強く押ししたり、衝撃を与えたりしない。
画面に力が加わると、破損や故障、けがの原因となることがあります。

🚫 画面を先のとがった物で押さない。
破損や故障、けがの原因となることがあります。

🚫 硬いものでこすったり、たたいたりしない。
破損してけがの原因となることがあります。

🔧 移動するときは、電源プラグをコンセントから抜き、接続されているケーブルを外す。
コードやケーブルが引っ掛かり、落ちたり、倒れたりしてけがの原因となることがあります。
電源コードが傷つき火災や感電の原因となることがあります。

❗ 通風孔に付着したほこりやゴミはこまめに取り除く。
通風孔や内部にほこりがたまると、発熱や発火・故障の原因となることがあります。
内部に入ったほこりの清掃はお買いあげの販売店またはお客様ご相談窓口にご相談ください。
（内部の清掃費用については、お買いあげの販売店またはお客様ご相談窓口にお問い合わせください。）

⚠️ 乾電池の使用にあたっては、次のことを守る。
使いかたを誤ると、破裂や発火の原因となることがあります。また、液漏れによる機器の腐食、手や衣類を汚す原因となります。
・指定以外の電池を使用しないでください。
・プラス（+）とマイナス（-）の向きは、表示に従って正しく入れてください。
・新しいものと、一度使ったものを混ぜて使わないでください。
・種類の違うものを混ぜて使わないでください。同じ形でも電圧の異なるものがあります。
・消耗したときは、速やかに交換してください。
・長時間使わないときは、電池を取り出してください。
・廃棄するときは、プラス（+）とマイナス（-）をゼロハンテープで絶縁して廃棄します。各自治体によって「ゴミの捨てかた」が違います。地域の条例に従ってください。
・火や水の中に投入したり、加熱・分解・改造・ショートしないでください。

❗ 乾電池から液が漏れて皮膚や衣服に付いたときは、ただちに水道水などのきれいな水で洗い流す。また、漏れた液が目に入ったときは、こすらずにすぐに水道水などのきれいな水で十分に洗ったあと、ただちに医師の治療を受ける。
皮膚がかぶれたり、目に障害を与える原因となるおそれがあります。

🚫 本機の温度が高くなる部分に長時間触れない。
低温やけどの原因となることがあります。

不安定による危険

不安定な台の上やラックなどに置かないでください。落下すると、死亡や重傷の原因となります。

お子様の傷害を防ぐため、次のことをお守りください。

- ・スタンドや取り付け金具は推奨のものを使用してください。
- ・本機を安全に設置できる専用の台・ラックを使用してください。
- ・台・ラックからはみ出さないように設置してください。
- ・背の高い台・ラックに設置する場合、本機と台・ラックの両方を固定してください。
- ・布や他の材質のものを敷いた上に設置しないでください。
- ・本機や制御装置に触れるため、台・ラックに登ることの危険性をお子様に教育してください。

本機を再設置する場合も、同様に注意してください。

本機は法令上、電気通信事業者（移动通信会社、固定通信会社、インターネットプロバイダなど）の通信回線（公衆無線 LAN を含む）に直接接続することはできません。本機をインターネットに接続する場合は、必ずルーターなどの機器を経由して接続してください。

付属品について

万一、不足のものがありましたら、販売店にご連絡ください。

- タッチディスプレイ：1台 リモコン：1個 ケーブルクランプ：3個
- 電源コード（AC100V用・約3m）：1本 リモコン用乾電池（単4形）：2本
- セットアップマニュアル（本書）：1部 保証書：1部 タッチペン：2本 カメラマウントS：1個
- カメラ取付ネジ（インチネジ）：1個 カメラマウントL：1個 USBケーブル（約3m）：1本
- カメラマウント取付ネジ（M3x8）：2個 カメラマウント取付ネジ（M3x12）：2個
- FlatFrog Board for Roomsのご案内：1枚
- ブランクシール：1枚

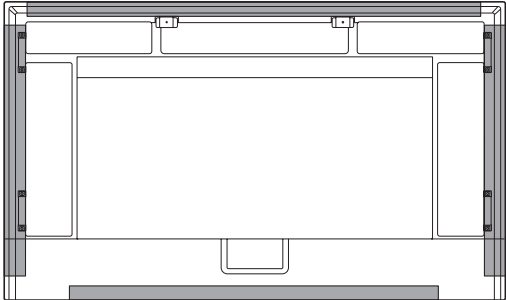
前面の SHARP ロゴを隠したいときは、上から貼ってください。

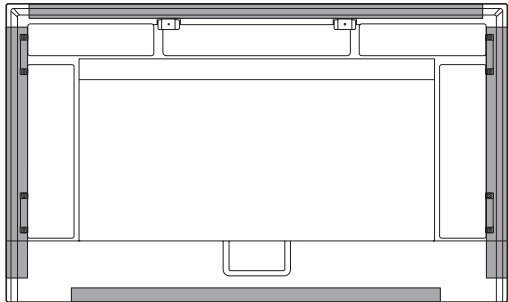
PN-LA862/PN-LA752 のみ

- STB マウント：1個 STB マウントネジ（M4x6）：2個

※ AC200V（50/60Hz）のコンセントを使用するときは、別売の電源コード（QACCJ1093MPPZ）を使用してください。

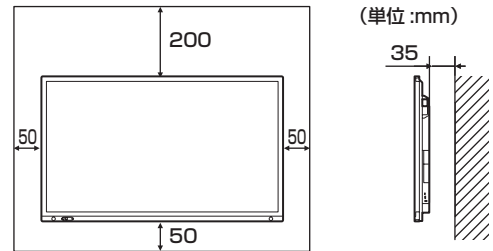
設置について

- ・ SHARP 販売店、設置業者の方は、「設置時の注意事項（ご販売店・設置業者様用）」をご確認ください。（12 ページ）。
- ・ 本機は屋内用です。
- ・ VESA 規格に準拠したスタンドや取り付け金具が必要です。
- ・ 本機は重量がありますので、設置や取り外し、移動の際は買いあげの販売店にご相談ください。
- ・ 本機を壁掛けや天吊りなどで使用する場合は、特別な技術による工事が必要です。工事は、専門の取り付け工事業者にご依頼ください。お客様ご自身による工事は一切行わないでください。取り付け不備、取り扱い不備による事故、損傷については、当社は責任を負いません。
- ・ 本機は水平面に対し垂直の状態で使用してください。傾ける場合は、上向き 20° までにしてください。
- ・ 移動するときなどは、取っ手または下図の  の部分を持ってください。画面を持たないでください。破損や故障、けがの原因となることがあります。

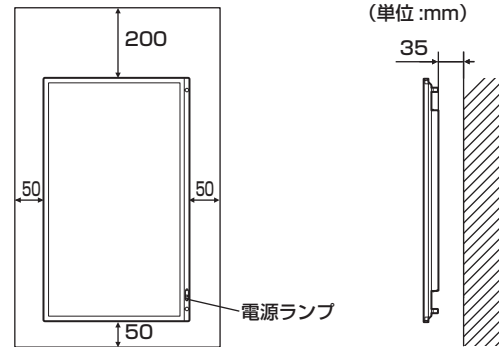


- ・ 本機は周囲温度 5℃～ 35℃の範囲内でご使用ください。熱がこもるのを防ぐため、周囲の空間を確保ください。

横長で使用する場合

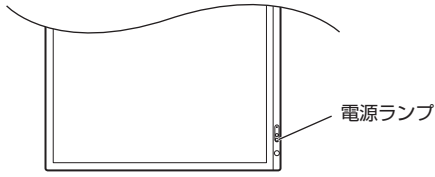


縦長で使用する場合

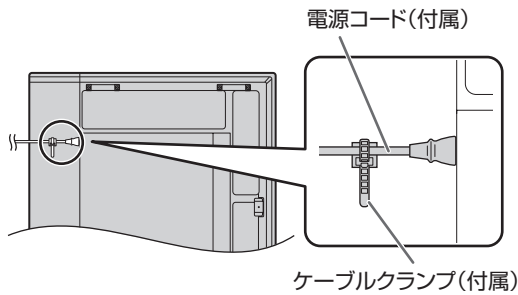


- ・ 周囲に熱がこもらないように注意してください。ケースに入れて設置する場合や複数台並べて設置する場合など空間の確保が困難な場合、周囲温度が 5℃～ 35℃を超える場合は、ファンを設けるなど、周囲温度が 5℃～ 35℃になるよう対処してください。
- ・ 本機を複数台並べて設置する場合は、熱膨張によって隣接するディスプレイや構造物と押し付けあうことがないように、5mm 以上空けて設置してください。
- ・ 別売品取り付け時の周囲温度は、別売品の説明書をご確認ください。別売品を付けると周囲温度が変わる場合があります。
- ・ 通風孔をふさがないでください。本機内部の温度が上がると故障の原因となることがあります。
- ・ 発熱する機器の上に本機を置かないでください。
- ・ 直射日光やライトなどの強い光が当たる場所で使用しないでください。本機は赤外線を利用したタッチパネルのため、正しく動作しない場合があります。

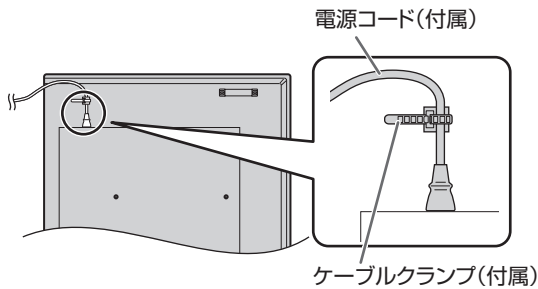
- 本機を2台以上接近して使用する場合は、赤外線受発信部が他のディスプレイの赤外線受発信部に影響を与えないようにしてください。
- 縦長で使用するときは、次のことをご確認ください。故障の原因となることがあります。
 - 電源ランプを下側に設置してください。



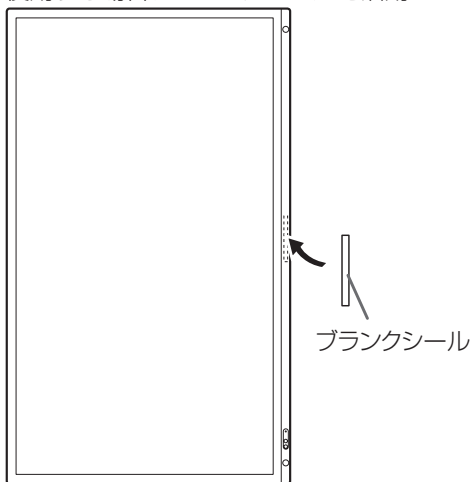
- 管理者設定メニューの「縦／横設置」を「縦」にしてください。(取扱説明書)
- 電源コード(付属)は、必ず固定部に付属のケーブルクランプで固定してください。固定するときは、電源コード(付属)の端子部分に力が加わらないようにしてください。また電源コード(付属)を無理に曲げないようにしてください。



PN-LA652

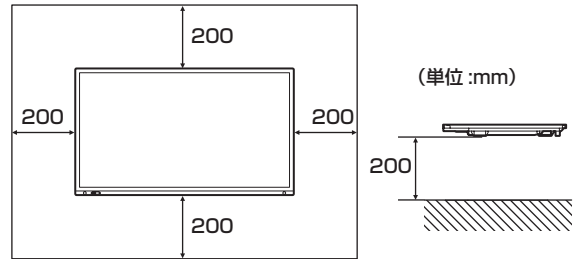


- 縦長で使用する場合、ブラックシールを活用してください。



平置き設置について

- 本機を平置きで使用する(水平面に対し垂直の状態から上向き 20° を超えて傾ける)ときは、お客様ご相談窓口(セットアップマニュアル)にご相談ください。平置きを設置条件があります。次のことをご確認ください。故障の原因となることがあります。
 - 管理者設定メニューの「水平設置」を「上向き」にしてください。(取扱説明書)
 - 周囲温度 5℃～30℃の範囲内でご使用ください。熱がこもるのを防ぐため、床などの設置面や上下左右に 200mm 以上の周囲空間を確保ください。空間の確保が困難な場合、周囲温度 5℃～30℃を超える場合は、ファンを設けるなど、周囲温度が 5℃～30℃になるよう対処してください。



- 液晶パネルを強く押ししたり、衝撃を与えたりしないでください。

接続

！ ご注意

- 接続ケーブルの取り付け／取り外しは、主電源スイッチを切り、コンセントから電源プラグを抜いてから行ってください。接続する機器の説明書も併せてご覧ください。
- 接続の際、入力端子と出力端子を間違えないように注意してください。誤動作や故障の原因となる場合があります。



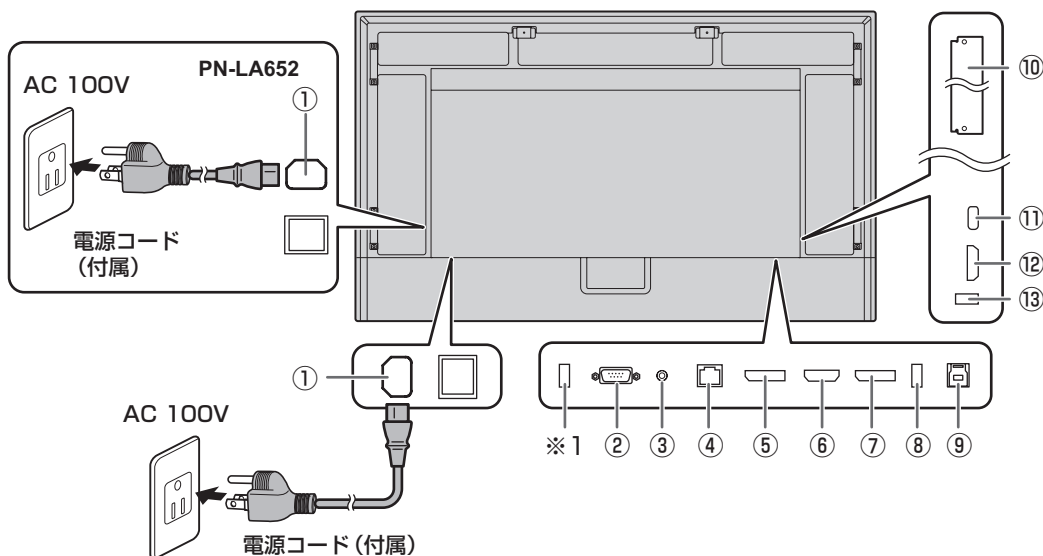
アースを接続する。

アースが接続されないと万一、漏電した場合は火災や感電のおそれがあります。本機の電源プラグはアース付き3ピンプラグです。アースが接続できない場合は、専門の工事業者にご相談ください。

電源は、正しい電源電圧のコンセントを使用する。

付属の電源コードはAC100V用です。指定以外の電源を使用すると、火災や感電の原因となります。

■ 後面



- | | |
|-----------------------|---|
| ① 電源接続端子 | ⑧ USB 端子 (USB 3.0 準拠、Type-A) |
| ② RS-232C 入力端子 | ⑨ TOUCH PANEL 端子 (HDMI1/HDMI2/DisplayPort 用※ 2) |
| ③ 音声出力端子 | ⑩ オプションボードスロット |
| ④ LAN 端子 | ⑪ USB Type-C 端子※ 2 |
| ⑤ DisplayPort 出力端子 | ⑫ HDMI1 入力端子 |
| ⑥ HDMI2 入力端子 (ARC 対応) | ⑬ USB 端子 (USB 3.0 準拠、Type-A) |
| ⑦ DisplayPort 入力端子 | |

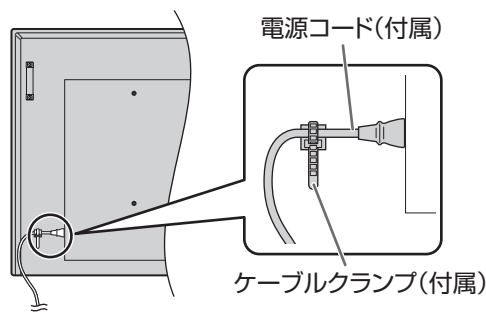
※ 1 このポートは「クローン設定」および将来のソフトウェアアップグレード用です。「クローン設定」で、USB メモリーにモニターの設定をインポートやエクスポートできます。(取扱説明書)

※ 2 出荷時設定。USB-C のときは、TOUCH PANEL 端子に USB ケーブルを接続する必要はありません。「タッチ出力設定」でコンピューターとタッチパネルを接続する端子を入力モードごとに設定することができます。(取扱説明書)

ご参考

- AC200V (50/60Hz) のコンセントを使用するときは、別売の電源コード (QACCJ1093MPPZ) を使用してください。
- 電源コード (付属) は、必ず付属のケーブルクランプで固定してください。固定するときは、電源コード (付属) の端子部分に力が加わらないようにしてください。また電源コード (付属) を無理に曲げないようにしてください。

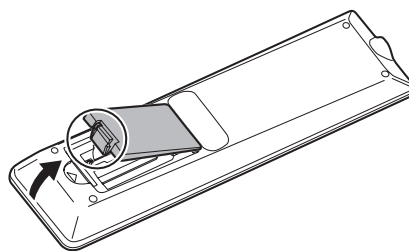
PN-LA652



- HDMI・DisplayPort 接続でタッチパネルを使用するときは、付属の USB ケーブルをコンピューターに接続します。タッチパネル/タッチペンは、各 OS の標準ドライバーで動作します。Mac については、マウスモードでのみ動作します。
- インフォメーションディスプレイダウンローダーは、下記のホームページからダウンロードすることができます。
https://jp.sharp/business/bigpad/support/download/driver_soft.html
インフォメーションディスプレイダウンローダーをインストールすると、各ソフトウェアやファームウェアの最新版の確認と最新版のダウンロードができます。
各ソフトウェアのインストールについては、それぞれの取扱説明書を参照してください。
ペンソフト、タッチビューアー、最新のファームウェアは、インフォメーションディスプレイダウンローダーでセットアッププログラムをダウンロードします。
- Apple、Mac、macOS は、米国および他の国々で登録された Apple Inc. の商標です。
- HDMI、HDMI High-Definition Multimedia Interface という語、HDMI のトレードドレスおよび HDMI のロゴは、HDMI Licensing Administrator, Inc. の商標または登録商標です。
- DisplayPort は Video Electronics Standards Association の登録商標です。
- Adobe、Acrobat、Acrobat Reader は、Adobe Inc. (アドビ社) の米国ならびにその他の国における登録商標または商標です。
- VESA は Video Electronics Standards Association の米国および他の国における登録商標または商標です。
- FlatFrog、InGlass は、FlatFrog Laboratories AB の、米国およびその他の地域における商標です。
- Intel は、Intel Corporation またはその子会社の商標です。
- そのほか、本書に記載されている会社名や商品名は、各社の商標または登録商標です。

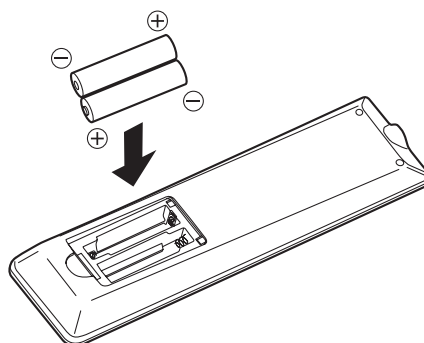
リモコンの準備

1. ▲部に指をかけ、カバーを引き上げる。



2. 付属の乾電池 (単 4 形× 2 本) をリモコンに入れる。

リモコン内部の表示に従って、プラス (+) とマイナス (-) の向きを正しく入れてください。



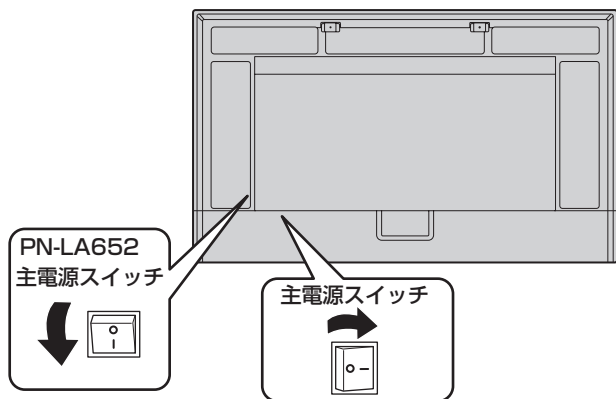
3. カバーを元に戻す。

電源の入／切

！ご注意

- ・ 本機の電源を入れたあとに、コンピューターや再生機器の電源を入れてください。
- ・ 電源の切／入は、必ず約 5 秒以上の間隔を空けてください。間隔が短いと、故障や誤動作の原因となります。

主電源を入れる

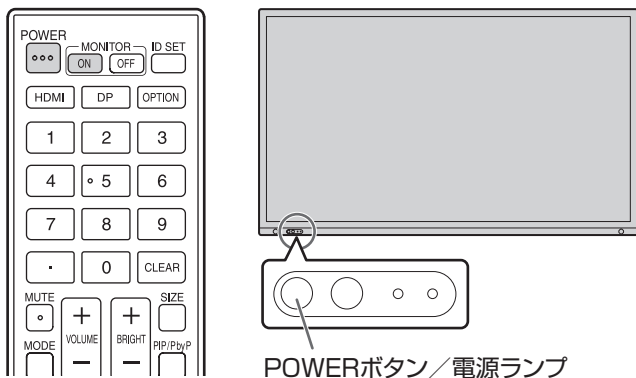


！ご注意

- ・ 主電源の切／入は、主電源スイッチで行ってください。主電源「入」の状態での電源コードの抜き差しや、プレーカーの切／入などは行わないでください。

電源を入れる

1. POWER ボタン、または MONITOR ON ボタンを押すと、電源を入れることができます。



状態	本機の状態
オレンジ色 / 青色点滅	電源投入中
青色点灯	電源「入」
オレンジ色点灯	電源「切」(電源待機状態*1)
青色点滅	入力信号待機状態*2

*1 「パワーセーブモード」が「オン」、「LAN ポート」と「モーションセンサー」が「オフ」の場合、「スタンバイモード」となります。

「パワーセーブモード」と「LAN ポート」が「オン」、「モーションセンサー」が「オフ」の場合、「ネットワークスタンバイモード」となります。
ネットワークスタンバイモードでは、ネットワーク (LAN、RS-232C、HDMI CEC) を介して本機の電源を入れることができます。

*2 「パワーセーブモード」が「オフ」、「パワーマネジメント」が「オン」のときに、信号を検知しない場合は、入力信号待機状態へ移行します。

！ご注意

- ・ 主電源が「切」の場合、電源を入れることはできません。
- ・ 入力信号待機状態のときに POWER ボタンまたは MONITOR ON ボタンを押すと、電源が入ります。
- ・ 入力信号待機状態のときに MONITOR OFF ボタンを押すと、電源が切れます。
- ・ 電源を入れたときのロゴを表示しない場合は、管理者設定メニューにある「システム設定」の「ロゴ画面表示」を「しない」にしてください。(取扱説明書)
- ・ 起動時に表示される入力モードを固定することができます。管理者設定メニューにある「入力設定」の「起動時入力モード」で設定してください。
- ・ オプションボードを起動するときは、「入力モード」を「OPTION」に切り換えてください。
- ・ オプションボードを初めて使用するときは、オプションボードのセットアップが実行されます。セットアップ中は主電源スイッチを切らないでください。

■ 初回電源投入後の操作

初めて電源を入れたときは、言語や通信、日時などの設定画面が表示されます。

リモコンの▲、▼、◀、▶ボタンと数字入力ボタンで設定してください。

「言語選択」画面が表示されます。

1. 「言語選択」を設定したあと、「次へ」を選択してリモコンの ENTER ボタンを押します。

「パスワード」画面が表示されます。

2. 「パスワード」の設定を行ったあと、「次へ」を選択してリモコンの ENTER ボタンを押します。

パスワードは 8 文字で設定してください。

「通信設定」画面が表示されます。

3. 「通信設定」の設定を行ったあと、「次へ」を選択してリモコンの ENTER ボタンを押します。

「日付・時刻設定」画面が表示されます。

4. 「日付・時刻設定」の設定を行ったあと、「次へ」を選択してリモコンの ENTER ボタンを押します。

「制御機能」画面が表示されます。

5. 「制御機能」の設定を行ったあと、「次へ」を選択してリモコンの ENTER ボタンを押します。

「会議室設定」画面が表示されます。

6. 「会議室設定」の設定を行ったあと、「終了」を選択してリモコンの ENTER ボタンを押すか、MENU ボタンを押して「会議室設定」をスキップして設定を終了します。

ご参考

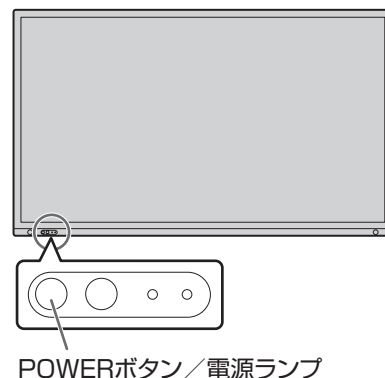
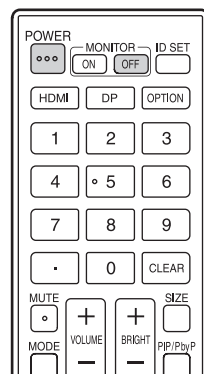
- ・ 「パスワード」で設定したパスワードは、管理者設定メニューの「管理者パスワード」、HTTP サーバーのログインパスワード、制御コマンドの認証パスワードに共通で使用されます。
- ・ 「管理者パスワード」は、設定メニューから変更できます。
- ・ HTTP サーバーのログインパスワードは、WEB ブラウザーから変更できます。
- ・ 制御コマンドの認証パスワードは、WEB ブラウザーから変更できます。
- ・ パスワードは忘れないように管理してください。
- ・ 主電源が切れた状態が約 2 週間* 続くと時計が初期化されます。(* 目安です。本機の状態により異なります。)

電源を切る

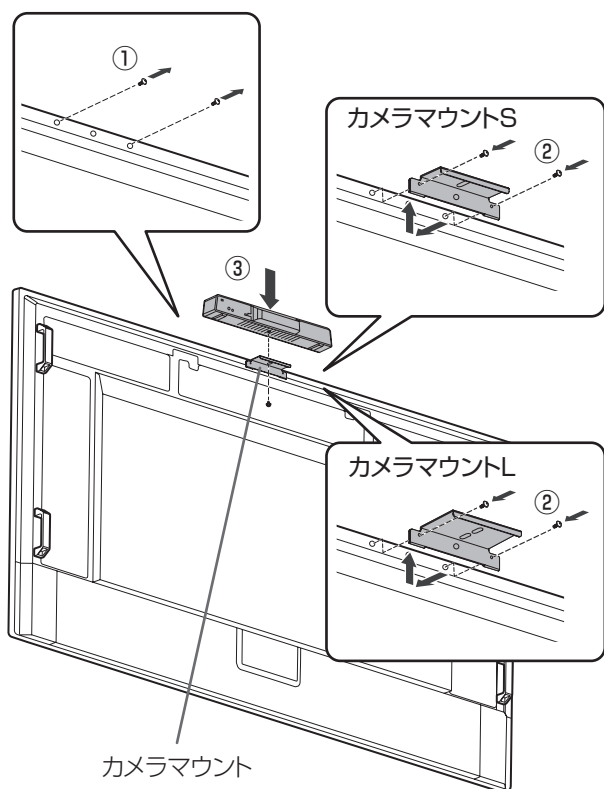
オプションボード使用時は、取扱説明書を参照してください。

1. POWER ボタン、または MONITOR OFF ボタンを押します。

電源が切れます。(電源待機状態)



WEB カメラの付けかた



カメラマウント S (付属) でカメラ一体型マイクスピーカー PN-ZCMS1 (別売) や市販の WEB カメラ (1.1kg 以下) を付けることができます。

① 本機のネジを外す。

② PN-LA862/PN-LA752 :

カメラマウント S (付属) をカメラマウント取付ネジ (M3x12) (付属) (2 個) で付ける。

PN-LA652 :

カメラマウント S (付属) をカメラマウント取付ネジ (M3x8) (付属) (2 個) で付ける。

カメラマウント取付ネジは、お使いの機種により異なります。

③ カメラマウントに、カメラ取付ネジ (インチネジ) (付属) (1 個) で PN-ZCMS1 (別売) を付ける。

カメラマウント L (付属) で、別売品の WEB カメラを付けることができます。

① 本機のネジを外す。

② PN-LA862/PN-LA752 :

カメラマウント L (付属) をカメラマウント取付ネジ (M3x12) (付属) (2 個) で付ける。

PN-LA652 :

カメラマウント L (付属) をカメラマウント取付ネジ (M3x8) (付属) (2 個) で付ける。

カメラマウント取付ネジは、お使いの機種により異なります。

！ ご注意

- カメラマウント、WEB カメラはしっかり固定してください。落下すると、破損や故障、けがの原因となることがあります。
- 本機を移動するときは、WEB カメラを外してください。

ご参考

- 外したネジは保管してください。
カメラマウントを外したときは、外したネジに戻してください。
- WEB カメラ (別売) の取り付け方法については、WEB カメラの取扱説明書を参照ください。
- 別売品の発売をお約束するものではありません。

主な仕様

形名	PN-LA862	PN-LA752	PN-LA652
電源	AC100-240V、 4.9A-1.9A、50/60Hz	AC100-240V、 4.1A-1.6A、50/60Hz	AC100-240V、 3.9A-1.5A、50/60Hz
使用温度条件※ 1	5～35℃		
使用湿度条件	20～80%（結露なきこと）		
保管温度条件	-20℃～60℃		
保管湿度条件	10～80%（結露なきこと）		
消費電力※ 2（最大）	275W（440W）	205W（360W）	190W（350W）
外形寸法（突起部を除く）	幅約 1965.4mm × 奥行約 86.5mm × 高さ約 1163.9mm	幅約 1720.1mm × 奥行約 86.5mm × 高さ約 1025.9mm	幅約 1493.5mm × 奥行約 90.7mm × 高さ約 896.1mm
質量	約 71.5kg	約 56.5kg	約 49kg

※ 1 平置き時（水平面に対し垂直の状態から上向き 20° を超えて傾けるときの）、5℃～30℃で使用してください。
別売品取り付け時の温度条件は、別売品の説明書をご確認ください。別売品を付けると温度条件が変わる場合があります。

※ 2 工場出荷時の設定条件（別売品未装着）。

アフターサービスについて

■ 製品の保証について

この製品には保証書がついています。保証書は、販売店にて所定事項を記入してお渡しますので、内容をよくお読みのうえ大切に保存してください。

保証期間はご購入の日から 1 年間です（ただし、光源の LED バックライトやペン先、ファンは消耗品ですので、保証の対象になりません）。

保証期間中でも修理は有料になることがありますので、保証書をよくお読みください。

保証書が適用される範囲は、製品のハードウェア部分に限らせていただきます。

修理の際の取り外し、再設置に要する費用は、別途お客様負担となります。

製品のハードウェア部分に起因しない不具合について復旧作業を行う場合は、別途作業費を申し受けます。

■ 補修用性能部品について

当社は、原則として、本製品の補修用性能部品を製造打切後、5 年間保有しています。補修用性能部品とは、その製品の機能を維持するために必要な部品のことです。

■ 修理を依頼される時は（出張修理）

先に「故障かな？と思ったら」（取扱説明書）をお読みのうえ、もう一度お調べください。それでも異常があるときは、使用をやめて、電源コードをコンセントから抜き、ご購入のの販売店またはもよりのお客様ご相談窓口にご連絡ください。ご自分での修理はしないでください。たいへん危険です。

ご連絡していただきたい内容

- ・品名：タッチディスプレイ
- ・形名：PN-LA862/PN-LA752/PN-LA652
（取り付けている別売品があれば、その形名も連絡ください。）
- ・ご購入日（年月日）
- ・故障の状況（できるだけ具体的に）
- ・ご住所（付近の目印も併せてお知らせください。）
- ・お名前
- ・電話番号
- ・ご訪問希望日

保証期間中

保証書をご提示ください。保証書の規定に従って修理させていただきます。

保証期間が過ぎているときは

修理によって機能が維持できる場合は、ご希望により有料で修理させていただきます。

修理料金のしくみ

修理料金は、技術料・部品代・出張料などで構成されています。

技術料	故障した製品を正常に修復するための料金です。
部品代	修理に使用した部品代金です。
出張料	製品のある場所へ技術者を派遣する場合の料金です。

アフターサービスについてわからないことは、ご購入の販売店またはもよりのお客様ご相談窓口にお問い合わせください。

お客様ご相談窓口のご案内

修理・使いかた・お手入れなどのご相談・ご依頼、および万一、製品による事故が発生した場合は、ご購入の販売店、または下記窓口にお問い合わせください。

※電話番号をお確かめのうえ、お間違いのないようにおかけください。



使いかたのご相談など

弊社製品が接続されているシステムの使いかたなどは、ご購入の販売店・営業担当にお問い合わせください。

シャープサポートページ:

<https://jp.sharp/business/bigpad/support/>

- 問い合わせフォームよりお問い合わせください。
- 「よくあるご質問」もご活用ください。



修理のご相談など

(修理ご相談窓口)

シャープマーケティングジャパン株式会社



0570-00-5008

(●全国どこからでも一律料金でご利用いただけます。)
(●携帯電話からもご利用いただけます。)

受付時間 月曜～土曜：9:00～17:40 (日曜・祝日など弊社休日は休ませていただきます。)

■IP電話など、ナビダイヤルをご利用いただけない場合は…

06-6794-9676

■沖縄地区の方は…

沖縄シャープ電機株式会社 098-861-0866

(月曜～金曜：9:00～17:00)

(土曜・日曜・祝日など弊社休日は休ませていただきます。)

【ご相談窓口におけるお客様の個人情報のお取り扱いについて】

シャープ株式会社および関係会社は、お客様の個人情報をご相談対応や修理対応などに利用させていただいております。

個人情報は適切に管理し、修理業務等を委託する場合や正当な理由がある場合を除き、第三者に開示・提供いたしません。

個人情報の取扱いの詳細については、<https://corporate.jp.sharp/privacy/index-j.html> をご参照ください。



持込修理や部品購入のご相談は、下記窓口でも承っております。

地区	拠点名	電話番号	郵便番号	所在地
北海道	札幌技術センター	(011)641-0751	063-0801	札幌市西区二十四軒1条7-3-17
東北	仙台技術センター	(022)288-9161	984-0002	仙台市若林区卸町東3-1-27
	北東北技術センター	(019)638-6085	020-0891	岩手県紫波郡矢巾町流通センター南3-1-1
関東	新潟技術センター	(025)284-6023	950-0965	新潟市中央区新光町9番2
	宇都宮技術センター	(028)634-0256	320-0833	宇都宮市不動前4-2-41
	前橋技術センター	(027)252-7311	371-0855	前橋市間屋町1-3-7
首都圏	水戸技術センター	(029)243-0909	310-0851	水戸市千波町1963
	東京システムセンター	(03)6404-4106	143-0006	東京都大田区平和島4-1-23
	西東京技術センター	(042)548-1931	190-0023	東京都立川市柴崎町6-10-17
	千葉技術センター	(043)299-8855	261-8520	千葉市美浜区中瀬1-9-2
中部	埼玉技術センター	(048)666-7148	331-0812	さいたま市北区宮原町2-107-2
	横浜技術センター	(045)753-9540	235-0036	横浜市磯子区中原1-2-23
	名古屋技術センター	(052)332-2758	454-0011	名古屋市中川区山王3-5-5
	静岡技術センター	(054)344-5621	424-0067	静岡市清水区鳥坂1170-1
近畿	金沢技術センター	(076)249-9033	921-8801	石川県野々市市御経塚4-103
	システムサービスセンター	(06)6794-9679	581-8585	八尾市北亀井町3丁目1番72号
	京都技術センター	(075)681-9551	601-8102	京都市南区上烏羽菅田町48
中四国	神戸技術センター	(078)795-6336	654-0161	神戸市須磨区弥栄台3-15-2
	広島技術センター	(082)874-6100	731-0113	広島市安佐南区西原2-13-4
	岡山技術センター	(086)292-5830	701-0301	都窪郡早島町大字矢尾828
	高松技術センター	(087)823-4980	760-0065	高松市朝日町6-2-8
九州	松山技術センター	(089)973-0121	791-8036	松山市高岡町178-1
	福岡技術センター	(092)572-2617	812-0881	福岡市博多区井相田2-12-1
	熊本技術センター	(096)237-5353	861-3107	上益城郡嘉島町上仲間227-78
	鹿児島技術センター	(099)259-0628	890-0064	鹿児島市鴨池新町12-1

●沖縄地区については、沖縄シャープ電機株式会社にお問い合わせください。

沖縄シャープ電機株式会社

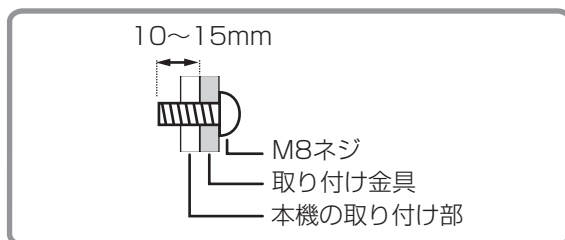
<受付時間>月曜～金曜：9:00～17:00 (土曜・日曜・祝日など弊社休日は休ませていただきます。)


沖縄	沖縄シャープ電機(株)	(098)861-0866	900-0002	那覇市曙2-10-1
----	-------------	---------------	----------	------------

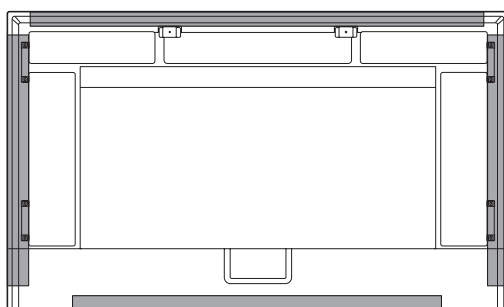
※所在地・電話番号・受付時間などは変わることがあります。(2023.5)

設置時の注意事項（ご販売店・設置業者様用）

- ・ 設置や取り外し、移動の際は、4 人以上（PN-LA652 は 3 人以上）で行ってください。
- ・ 取り付け金具は、本機の 4 倍の質量に耐えるものを使用してください。
- ・ VESA 規格の金具の取り付けには、M8 ネジで、長さが取り付け金具の厚さ + 10 ~ 15mm のものを使用してください。



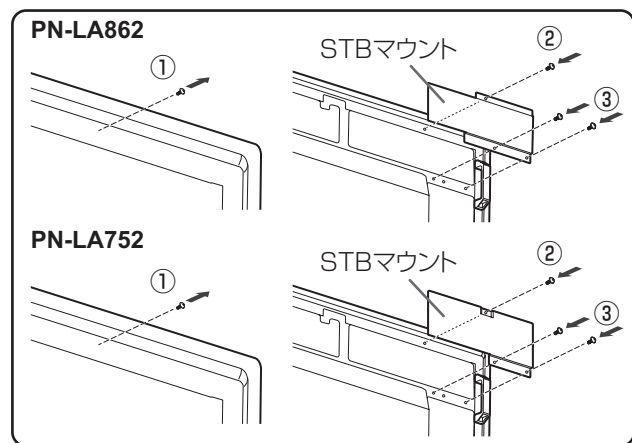
- ・ 壁や天井などに取り付ける際は、本機と取り付け金具を合わせた 4 倍の質量に耐える場所（コンクリートの壁や柱など）に取り付けてください。
- ・ インパクトドライバーを使用しないでください。
- ・ 移動するときなどは、取っ手または下図の  の部分を持ってください。画面を持たないでください。破損や故障、けがの原因となることがあります。



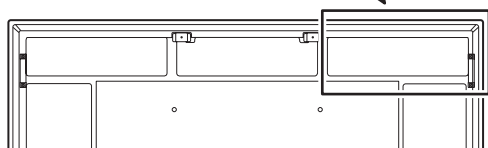
- ・ 本機を設置したあとは転倒防止策を実施することをお勧めします。
- ・ 後面の取り付け金具用ネジ穴以外のネジ穴は設置に使えません。
- ・ 設置の際、台の上などに仮置きする場合は、画面や台が傷つかないように厚手の柔らかい布（毛布など）を敷いてください。
- ・ 本機を平置きで使用する（水平面に対し垂直の状態から上向き 20° を超えて傾ける）ときは、お客様ご相談窓口（セットアップマニュアル）にご相談ください。平置きの設置条件があります。

■ STB マウントの付けかた（PN-LA862/PN-LA752）

別売のコントローラーを付ける場合に付けます。



- ① 本機についているネジを外す。
- ② STB マウントを本機から外したネジで付ける。
- ③ STB マウントを STB マウント取付ネジ（M4 x 6）（付属）（2 個）で付ける。



■ オプションボードを使用する場合

インテルスマート・ディスプレイ・モジュール・スモール（インテル SDM-S）とインテルスマート・ディスプレイ・モジュール・ラージ（インテル SDM-L）の仕様に対応した市販のオプションボードが装着できます。

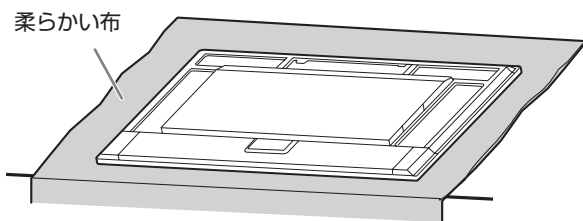
！ご注意

- すでに接続しているケーブルがあるときは、すべて取り外してください。

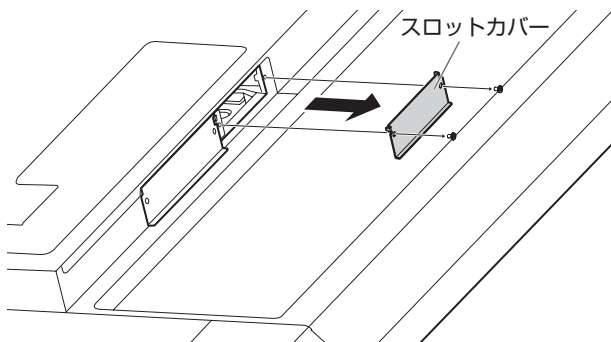
ご参考

- 対応可能なオプションボードについては販売店にお問い合わせください。

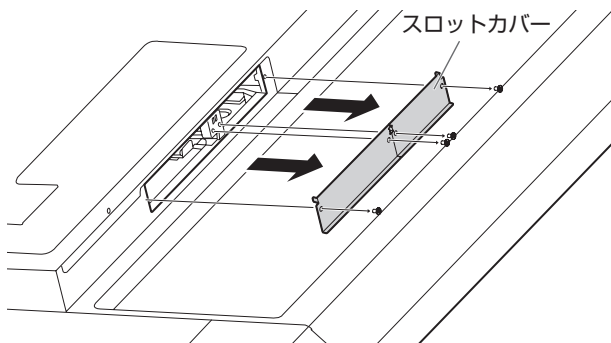
- ① 本機全体が載る安定した水平なテーブルに、液晶パネルに傷がつかないよう厚手の柔らかい布（毛布など）を敷き、液晶パネルが下向きになるようにして置く。



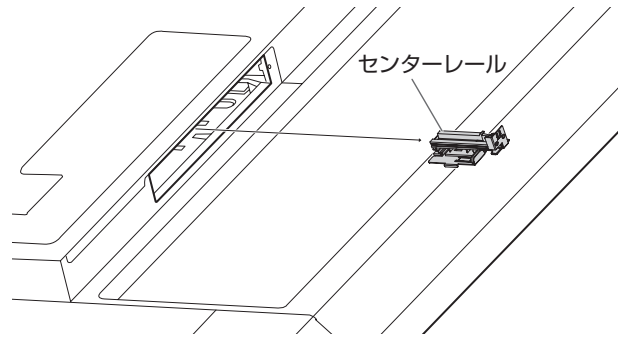
- ② スロットカバーを固定しているネジ（2 個）を外す。
インテル SDM-S を取り付ける場合：



インテル SDM-L を取り付ける場合：

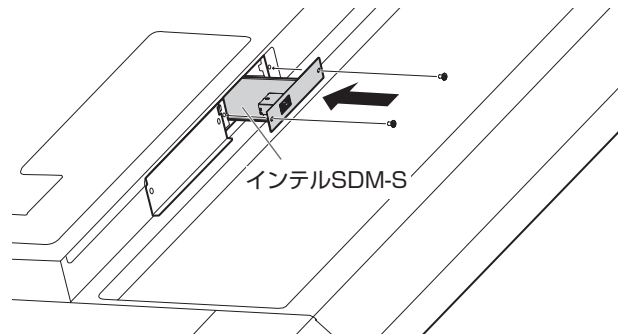


インテル SDM-L を取り付ける場合は、センターレールを取り外してください。

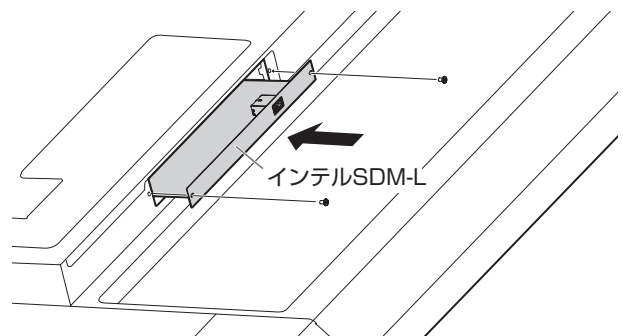


- ③ スロットカバーを取り外したネジでオプションボードを固定します。（左図②）

インテル SDM-S を取り付ける場合：



インテル SDM-L を取り付ける場合：



■ オプションボードの外しかた

取り付けと逆の手順で組み立ててください。

！ご注意

- オプションボードの上下を確認してから、オプションボードをセットしてください。
- オプションボードをネジで固定する前に、オプションボードに無理な力を加えて前後左右に動かさないでください。故障の原因となります。
- オプションボードはスロットカバーを取り外したネジを使用し、しっかりと固定してください。固定せずに使用すると、落下して重大事故の原因となります。

MEMO

MEMO



使いかたのご相談など

弊社製品が接続されているシステムの使いかたなどは、ご購入の販売店・営業担当にお問い合わせください。

シャープサポートページ：

<https://jp.sharp/business/bigpad/support/>

- 問い合わせフォームよりお問い合わせください。
- 「よくあるご質問」もご活用ください。



修理のご相談など

【修理ご相談窓口】

シャープマーケティングジャパン株式会社



0570-00-5008

（●全国どこからでも一律料金でご利用いただけます。）
（●携帯電話からもご利用いただけます。）

受付時間 月曜～土曜：9:00～17:40（日曜・祝日など弊社休日は休ませていただきます。）

■IP電話など、ナビダイヤルをご利用いただけない場合は…

06-6794-9676

■沖縄地区の方は…

沖縄シャープ電機株式会社 098-861-0866

（月曜～金曜：9:00～17:00）

（土曜・日曜・祝日など弊社休日は休ませていただきます。）

●電話番号・受付時間などは変わることがあります。（2024.2）

シャープ株式会社

本社 〒590-8522 大阪府堺市堺区匠町1番地