

■ 製品仕様

| | | | | |
|---------------------------------|--|--|--|---|
| 形名 | PN-Y556 | PN-Y496 | PN-Y436 | PN-Y326A |
| 液晶表示素子 | 55V型ワイド(対角138.78cm) TFT液晶 | 49V型ワイド(対角123.20cm) TFT液晶 | 43V型ワイド(対角107.98cm) TFT液晶 | 32V型ワイド(対角80.13cm) TFT液晶 |
| 最大解像度 | 1920×1080 | | | |
| 最大表示色 | 約1677万色 | | | |
| 画素ピッチ | 水平0.630mm× 垂直0.630mm | 水平0.559mm× 垂直0.559mm | 水平0.490mm× 垂直0.490mm | 水平0.364mm× 垂直0.364mm |
| 輝度(標準値) ※1 | 450cd/m ² | | | 400cd/m ² |
| コントラスト比(標準値) | 1,100 :1 | | | |
| 視野角 | 左右178°/上下178°(コントラスト比≥10) | | | |
| 表示画面サイズ | 横1209.6mm× 縦680.4mm | 横1073.8mm× 縦604.0mm | 横941.2mm× 縦529.4mm | 横698.4mm× 縦392.9mm |
| 映像入力信号 | デジタルDVI規格1.0準拠、アナログRGB(0.7Vp-p) [75Ω]、HDMI 準拠 | | | |
| 同期入力信号 | 水平/垂直セパレート(TTL:正/負) | | | |
| ビデオ信号方式 | NTSC(3.58MHz) | | | |
| プラグ&プレイ | VESA DDC2B対応 | | | |
| パワーマネージメント | VESA DPMS準拠、DVI DMPM準拠 | | | |
| 入力端子 | PC/AV | HDMI(1系統) | | |
| | PC | ミニD-sub15ピン(3列)(1系統) DVI-D24ピン(HDCP対応)(1系統) | | |
| | 音声 | φ3.5mmミニステレオジャック(2系統) | | |
| | シリアル (RS-232C) | D-sub9ピン(1系統) | | |
| 出力端子 | PC | DVI-D24ピン(HDCP対応)(1系統) | | |
| | 音声 | φ3.5mmミニステレオジャック(1系統) | | |
| | シリアル (RS-232C) | D-sub9ピン(1系統) | | |
| USB端子 | USBメモリー(TYPE A コネクター) | | | |
| 電源供給端子 | 5V、2A(USB TYPE A コネクター) | | | |
| SDカードスロット | SDメモリーカード(SDメモリーカード、SDHCメモリーカード) | | | |
| LAN端子 | 10BASE-T/100BASE-TX | | | |
| スピーカー出力 | 7W+7W | | | 5W+5W |
| 電源※2 | AC100-240V、1.2A 50/60Hz | AC100-240V、1.0A 50/60Hz | AC100-240V、0.9A 50/60Hz | AC100-240V、0.8A 50/60Hz |
| 使用温度条件※3 | 0~40℃ | | | |
| 使用湿度条件 | 20~80%(結露なきこと) | | | |
| 消費電力 (入力信号待機時※4/ 電源待機時※5) | 105W(7.0W/8.0W) | 87W(7.0W/8.0W) | 76W(7.0W/8.0W) | 69W(7.0W/8.0W) |
| 外形寸法(突起部を除く) | 幅約1233mm× 奥行約46mm× 高さ約710mm | 幅約1097mm× 奥行約46mm× 高さ約634mm | 幅約965mm× 奥行約46mm× 高さ約559mm | 幅約732.4mm× 奥行約56mm× 高さ約434mm |
| 質量 | 約18kg | 約15kg | 約10.5kg | 約9kg |
| 梱包寸法/質量 | 幅約1448mm× 奥行約223mm× 高さ約952mm/ 約24.5kg | 幅約1292mm× 奥行約203mm× 高さ約883mm/ 約20kg | 幅約1141mm× 奥行約203mm× 高さ約779mm/ 約15kg | 幅約826mm× 奥行約139mm× 高さ約525mm/ 約11kg |

※1 輝度は、入力モードや映像調整の設定などにより変わります。また、輝度は経年により劣化します。一定の輝度を維持するものではありません。

※2 AC200V(50/60Hz)のコンセントを使用するときは、別売の電源コード(QACCJ1074MPPZ)を使用してください。

※3 別売品取り付け時の温度条件は、別売品の説明書をご確認ください。別売品を付けると温度条件が変わる場合があります。平置き(水平面に対し垂直の状態から上向き/下向き20°を超えて傾ける場合)の場合は0℃~30℃で使用してください。

※4 「USB電源供給」が「しない」の場合。

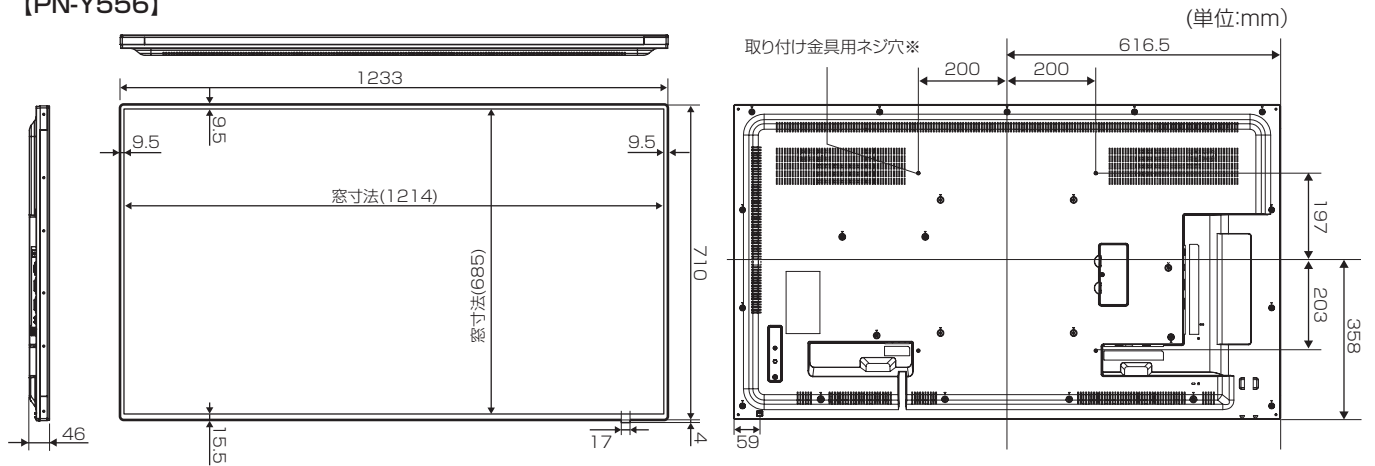
※5 「パワーセーブモード」が「しない」、「USB電源供給」が「しない」の場合。「パワーセーブモード」が「する」の場合は、0.5W。

■ 寸法図

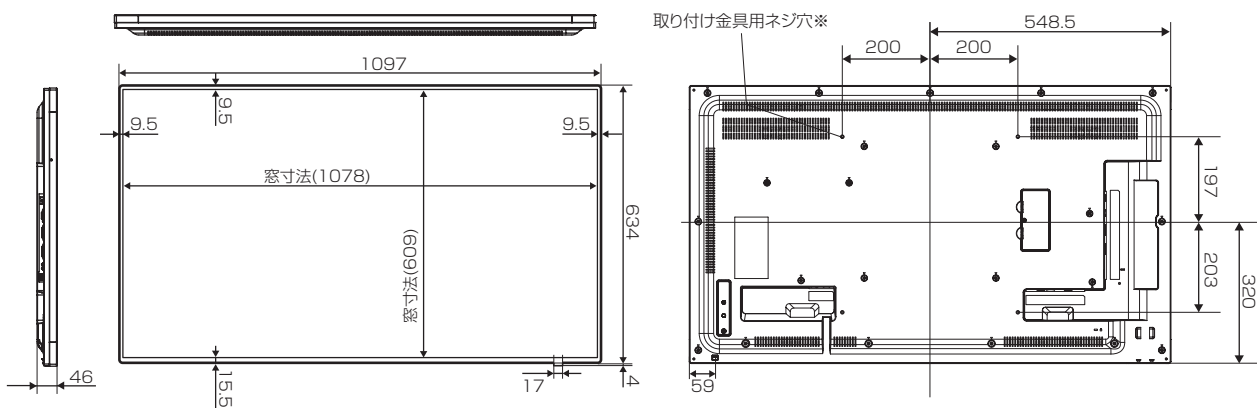
数値はおよその値です。

※ VESA 規格の金具の取り付けには、M6 ネジで、長さが取り付け金具の厚さ +8 ~ 10mm のものを使用してください。

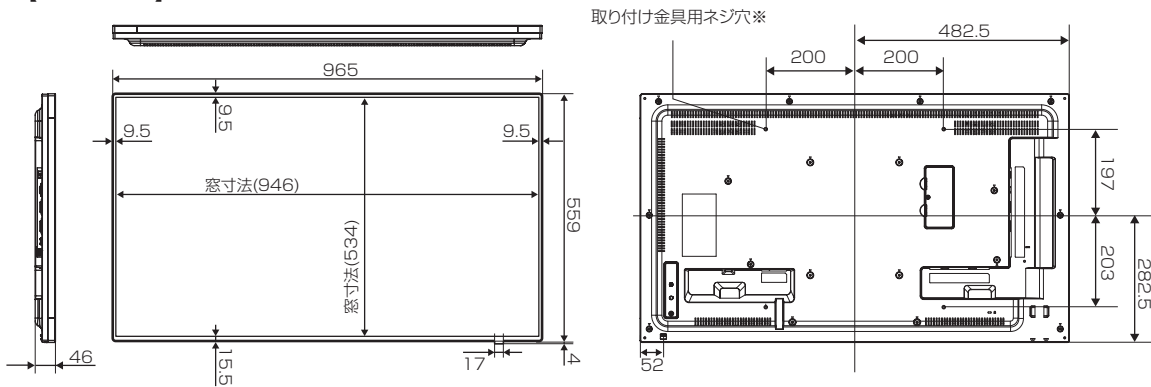
【PN-Y556】



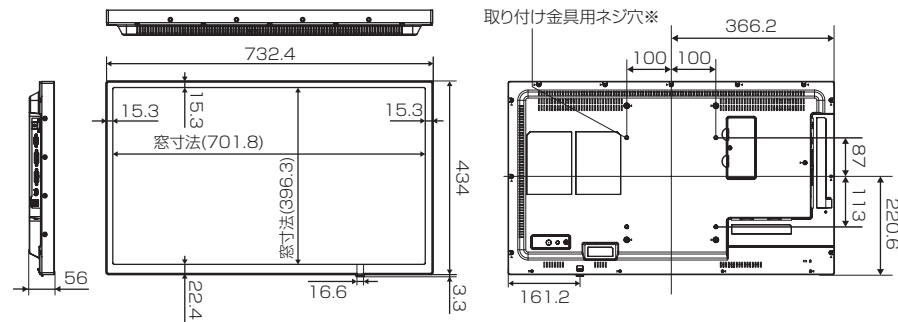
【PN-Y496】



【PN-Y436】



【PN-Y326A】



■ PC 対応信号タイミング

| 画面解像度 | | 水平周波数 (kHz) | 垂直周波数 (Hz) | ドット周波数 (MHz) | デジタル | | アナログ (D-SUB) |
|------------|-----------|----------------|---------------|-----------------|-------|------|-----------------|
| | | | | | DVI-D | HDMI | |
| VESA | 640×480 | 31.5 | 60 | 25.175 | ○ | ○ | ○ |
| | | 37.9 | 72 | 31.5 | ○ | ○ | ○ |
| | | 37.5 | 75 | 31.5 | ○ | ○ | ○ |
| | 800×600 | 35.1 | 56 | 36.0 | — | — | ○ |
| | | 37.9 | 60 | 40.0 | ○ | ○ | ○ |
| | | 48.1 | 72 | 50.0 | ○ | ○ | ○ |
| | | 46.9 | 75 | 49.5 | ○ | ○ | ○ |
| | 1024×768 | 48.4 | 60 | 65.0 | ○ | ○ | ○ |
| | | 56.5 | 70 | 75.0 | ○ | ○ | ○ |
| | | 60.0 | 75 | 78.75 | ○ | ○ | ○ |
| | 1280×768 | 47.8 | 60 | 79.5 | ○ | — | ○ |
| | 1280×800 | 49.7 | 60 | 83.5 | ○ | ○ | ○ |
| | 1280×960 | 60.0 | 60 | 108.0 | ○ | ○ | ○ |
| | 1280×1024 | 64.0 | 60 | 108.0 | ○ | ○ | ○ |
| | | 80.0 | 75 | 135.0 | ○ | ○ | ○ |
| | 1360×768 | 47.7 | 60 | 85.5 | ○ | ○ | ○ |
| | 1400×1050 | 65.3 | 60 | 121.75 | ○ | ○ | ○ |
| 1440×900 | 55.9 | 60 | 106.5 | ○ | ○ | ○ | |
| 1600×1200* | 75.0 | 60 | 162.0 | ○ | ○ | ○ | |
| 1920×1200* | 74.0 | 60 | 154.0 | ○ | ○ | ○ | |
| ワイド | 1280×720 | 44.7 | 60 | 74.4 | ○ | ○ | ○ |
| | 1366×768 | 47.7 | 60 | 85.383 | ○ | ○ | ○ |
| | 1920×1080 | 67.5 | 60 | 148.5 | ○ | ○ | ○ |
| US TEXT | 720×400 | 31.5 | 70 | 28.3 | ○ | ○ | ○ |

※ Dot by Dot以外では縮小して表示し、Dot by Dotではパネルサイズで切り取って表示します。

- 接続するコンピュータによっては、上記対応信号であっても正しく表示できない場合があります。

■ AV 対応信号タイミング

| 画面解像度 | 周波数(Hz) | HDMI | コンポーネント |
|----------------|---------|------|---------|
| 1920×1080p | 24 | ○ | — |
| | 50 | ○ | ○ |
| | 59.94 | ○ | ○ |
| | 60 | ○ | ○ |
| 1920×1080i | 50 | ○ | ○ |
| | 59.94 | ○ | ○ |
| | 60 | ○ | ○ |
| 1280×720p | 50 | ○ | ○ |
| | 59.94 | ○ | ○ |
| | 60 | ○ | ○ |
| 720×576p | 50 | ○ | ○ |
| 720×480p | 59.94 | ○ | ○ |
| | 60 | ○ | ○ |
| 640×480p(VGA) | 59.94 | ○ | — |
| | 60 | ○ | — |
| 720(1440)×576i | 50 | ○ | ○ |
| 720(1440)×480i | 59.94 | ○ | ○ |
| | 60 | ○ | ○ |

- 仕様および外観は、改良のため予告なく変更することがありますので、あらかじめご了承ください。
- 会社名、製品名等の固有名称は各社の商標または登録商標です。