

■ 製品仕様

形名	PN-R706		PN-R606
液晶表示素子	70V 型ワイド (対角 176.56cm) TFT 液晶		60V 型ワイド (対角 152.66cm) TFT 液晶
最大解像度	1920 × 1080		
最大表示色	約 10.6 億色		
画素ピッチ	水平 0.802mm × 垂直 0.802mm	水平 0.693mm × 垂直 0.693mm	
輝度 (標準値)	700cd/m ² ※ 1		
コントラスト比 (標準値)	5,000 : 1		
視野角	左右 176° / 上下 176° (コントラスト比 ≥ 10)		
表示画面サイズ	横 1538.88mm × 縦 865.62mm	横 1330.56mm × 縦 748.44mm	
映像入力信号	デジタル DVI 規格 1.0 準拠、アナログ RGB (0.7Vp-p) [75Ω]、 DisplayPort 1.2 準拠、HDMI 準拠		
同期入力信号	水平/垂直セパレート (TTL : 正/負)、シンク・オン・グリーン ※ 2、 コンジットシンク (TTL : 正/負) ※ 2		
プラグ&プレイ	VESA DDC2B 対応		
パワーマネジメント	VESA DPMS 準拠、DVI DMPM 準拠		
入力端子	映像	ミニ D-sub15 ピン (3 列) (1 系統) DVI-D24 ピン (HDCP 対応) (1 系統) HDMI (2 系統) DisplayPort (1 系統)	
	シリアル (RS-232C)	D-sub9 ピン (1 系統)	
	音声	φ 3.5mm ミニステレオジャック (1 系統)	
出力端子	PC	DisplayPort (1 系統)	
	シリアル (RS-232C)	D-sub9 ピン (1 系統)	
	音声	φ 3.5mm ミニステレオジャック (1 系統)	
LAN 端子	10BASE-T/100BASE-TX		
電源供給端子	5V、2A (拡張スロット使用時は 5V、500mA) (USB TYPE A コネクター)		
拡張スロット	12V、2.4A (別売品での機能拡張時の供給電力)		
スピーカー出力	10W+10W		
電源 ※ 3	AC100-240V、2.6A、50/60Hz	AC100-240V、2.2A、50/60Hz	
使用温度条件 ※ 4	0 ~ 40℃		
使用湿度条件	20 ~ 80% (結露なきこと)		
消費電力 (入力信号待機時 ※ 5 / 電源待機時 ※ 6)	230W (2.5W/0.8W)	190W (2.5W/0.8W)	
外形寸法 (突起部を除く)	幅約 1579mm × 奥行約 65mm × 高さ約 918mm	幅約 1349mm × 奥行約 60mm × 高さ約 775mm	
質量	約 45kg	約 33kg	
梱包時寸法/質量	幅約 1835mm × 奥行約 350mm × 高さ約 1206mm / 約 58kg	幅約 1588mm × 奥行約 280mm × 高さ約 1041mm / 約 43.5kg	

※ 1 輝度は、入力モードや映像調整の設定などにより変わります。また、輝度は経年により劣化します。一定の輝度を維持するものではありません。

※ 2 D-sub 入力端子のみ。

※ 3 AC200V (50/60Hz) のコンセントを使用するときは、別売の電源コード (QACCJ1093MPPZ) を使用してください。

※ 4 平置き (水平面に対し垂直の状態から上向き / 下向き 20° を超えて傾ける場合) の場合は 0℃ ~ 30℃ で使用してください。別売品を付けると温度条件が変わる場合があります。別売品取り付け時の温度条件は、別売品の説明書をご確認ください。

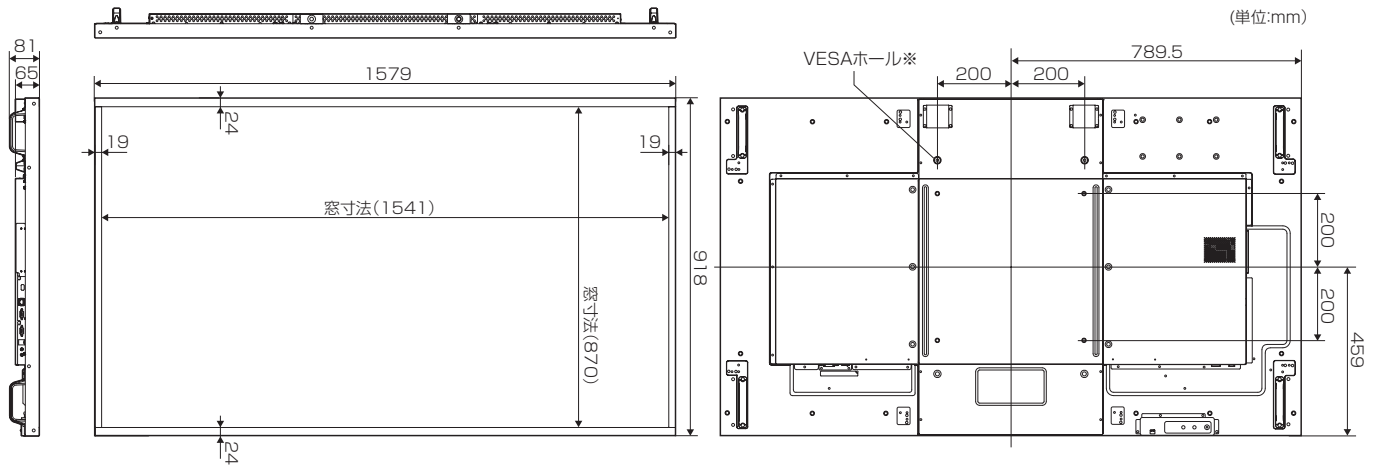
※ 5 「USB 電源供給」が「電源「入」のみ」で、別売品未装着時。

※ 6 「パワーセーブモード」が「しない」、「USB 電源供給」が「電源「入」のみ」で、別売品未装着時。「パワーセーブモード」が「する」の場合は、0.5W。

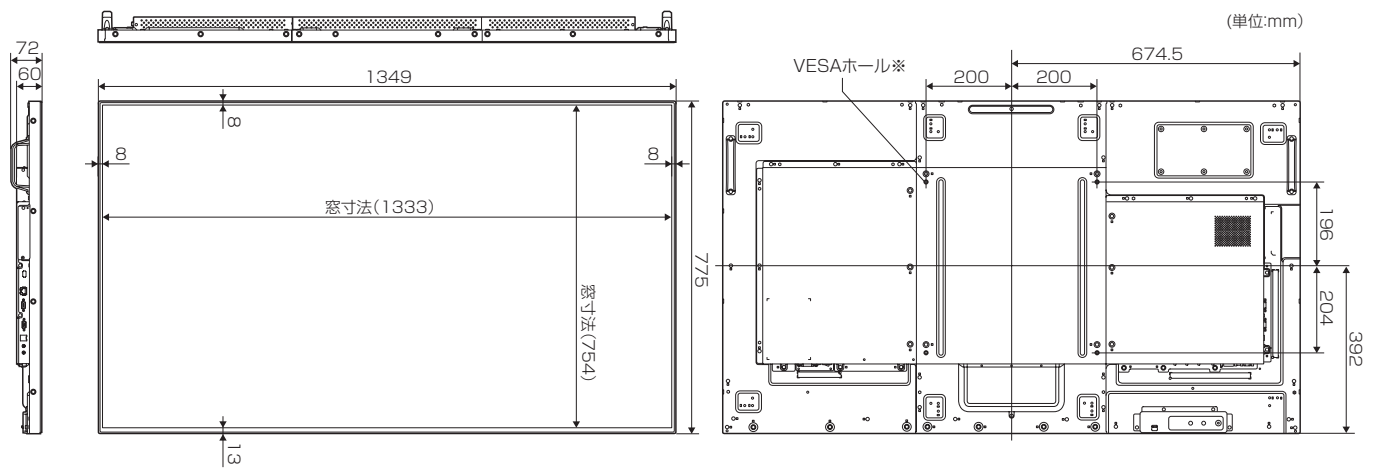
■ 寸法図

数値はおよその値です。

【PN-R706】



【PN-R606】



※ VESA 規格の金具の取り付けには、M6 ネジで、長さが取り付け金具の厚さ +12 ~ 14mm のものを使用してください。

■ PC 対応信号タイミング

画面解像度		水平周波数 (kHz)	垂直周波数 (Hz)	ドット周波数 (MHz)	デジタル			アナログ (D-sub)
					DVI-D	HDMI	DisplayPort	
VESA	640×480	31.5	60	25.175	○	○	○	○
		37.9	72	31.5	○	○	○	○
		37.5	75	31.5	○	○	○	○
	800×600	35.1	56	36.0	—	—	—	○
		37.9	60	40.0	○	○	○	○
		48.1	72	50.0	○	○	○	○
		46.9	75	49.5	○	○	○	○
	848×480	31.0	60	33.75	○	—	—	○
	1024×768	48.4	60	65.0	○	○	○	○
		56.5	70	75.0	○	○	○	○
		60.0	75	78.75	○	○	○	○
	1152×864	67.5	75	108.0	○	○	○	○
	1280×768	47.8	60	79.5	○	—	○	○
		60.3	75	102.25	○	—	○	○
	1280×800	49.7	60	83.5	○	○	○	○
	1280×960	60.0	60	108.0	○	○	○	○
	1280×1024	64.0	60	108.0	○	○	○	○
		80.0	75	135.0	○	○	○	○
	1360×768	47.7	60	85.5	○	○	○	○
	1400×1050	65.3	60	121.75	○	○	○	○
1440×900	55.9	60	106.5	○	○	○	○	
1600×1200 ^{*1}	75.0	60	162.0	○	○	○	○	
1680×1050	65.3	60	146.25	○	○	○	○	
1920×1200 ^{*1}	74.0	60	154.0	○	○	—	○	
ワイド	1280×720	44.7	60	74.4	○	○	○	○
	1920×1080	67.5	60	148.5	○	○	○	○
	3840×2160 ^{*1*2}	54.0	24	297.0	—	○	○	—
		56.3	25	297.0	—	○	○	—
		67.5	30	297.0	—	○	○	—
4096×2160 ^{*1*2}	54.0	24	297.0	—	○	—	—	
US TEXT	720×400	31.5	70	28.3	○	○	○	○
Sun	1024×768	48.3	60	64.13	—	—	—	○
		53.6	66	70.4	—	—	—	○
		56.6	70	74.25	—	—	—	○
	1152×900	61.8	66	94.88	—	—	—	○
		71.8	76.2	108.23	—	—	—	○
	1280×1024	71.7	67.2	117.01	—	—	—	○
		81.1	76	134.99	—	—	—	○
1600×1000	68.6	66	135.76	—	—	—	○	

※1 Dot by Dot以外では縮小して表示し、Dot by Dotではパネルサイズで切り取って表示します。

※2 エンラージ時に使用します。1台で表示すると表示品位が悪くなります。サブ画面では表示できません。

- 接続するコンピューターによっては、上記対応信号であっても正しく表示できない場合があります。
- Sun の各周波数は参考値です。

■ AV 対応信号タイミング

画面解像度	周波数(Hz)	HDMI	コンポーネント
1920×1080p	24	○	—
	50	○	○
	59.94	○	○
	60	○	○
1920×1080i	50	○	○
	59.94	○	○
	60	○	○
1280×720p	50	○	○
	59.94	○	○
	60	○	○
720×576p	50	○	○
720×480p	59.94	○	○
	60	○	○
640×480p(VGA)	59.94	○	—
	60	○	—
720(1440)×576i	50	○	○
720(1440)×480i	59.94	○	○
	60	○	○

- 仕様および外観は、改良のため予告なく変更することがありますので、あらかじめご了承ください。
- 会社名、製品名等の固有名詞は各社の商標または登録商標です。