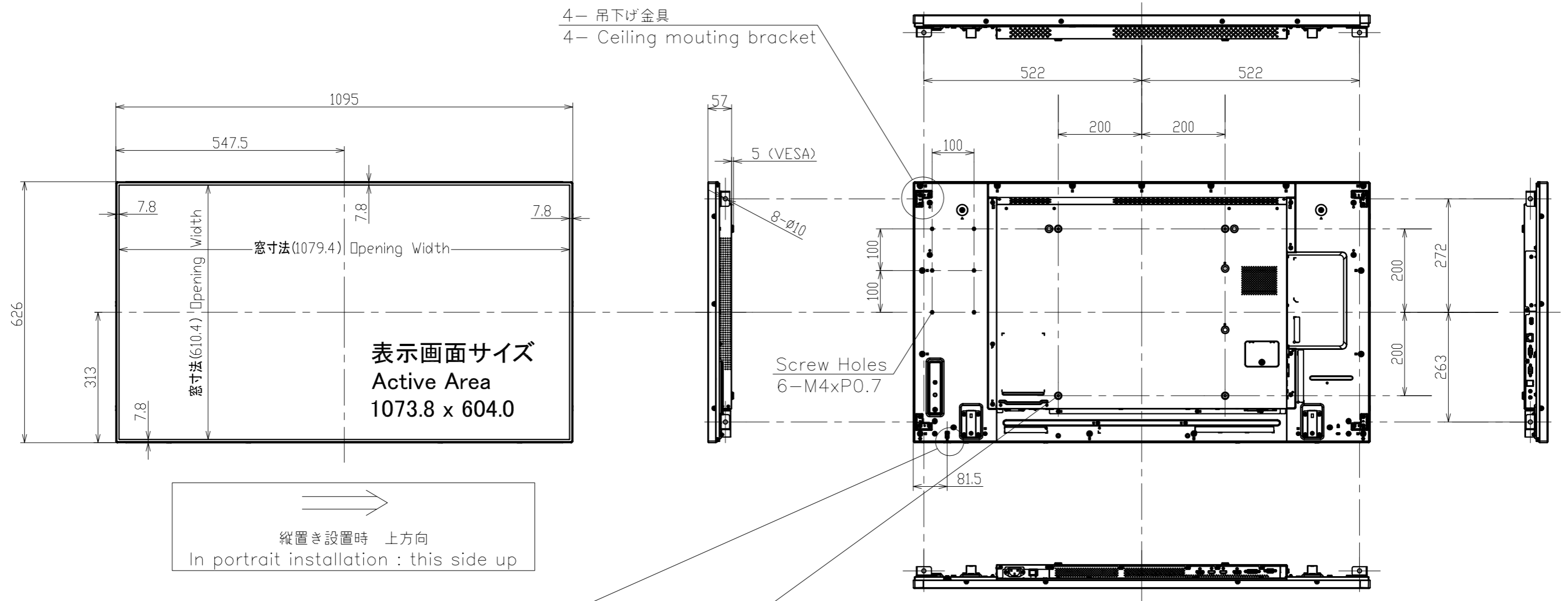


PN-R496

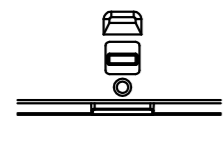
寸法図

Dimensional Drawing

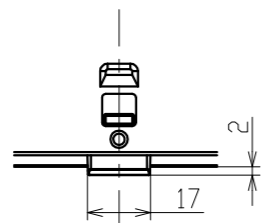


4- VESA ホール
4- VESA holes

IR 受光部 / パイロットランプ
IR receiver / pilot lamp

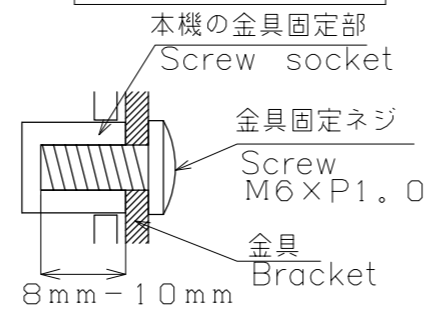


受光部 収納状態
receiver:retracted

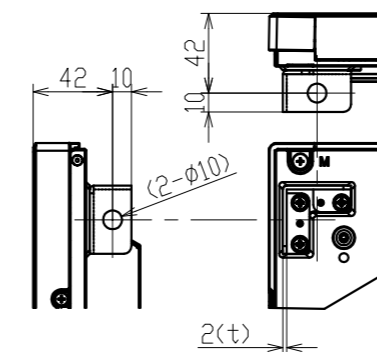


受光部 引出状態
receiver:extracted

VESA 金具固定ネジ
VESA holes



吊下げ金具
Ceiling mounting bracket



質量	約	19.5 kg
Weight	Approx.	

単位 : mm
Unit : mm