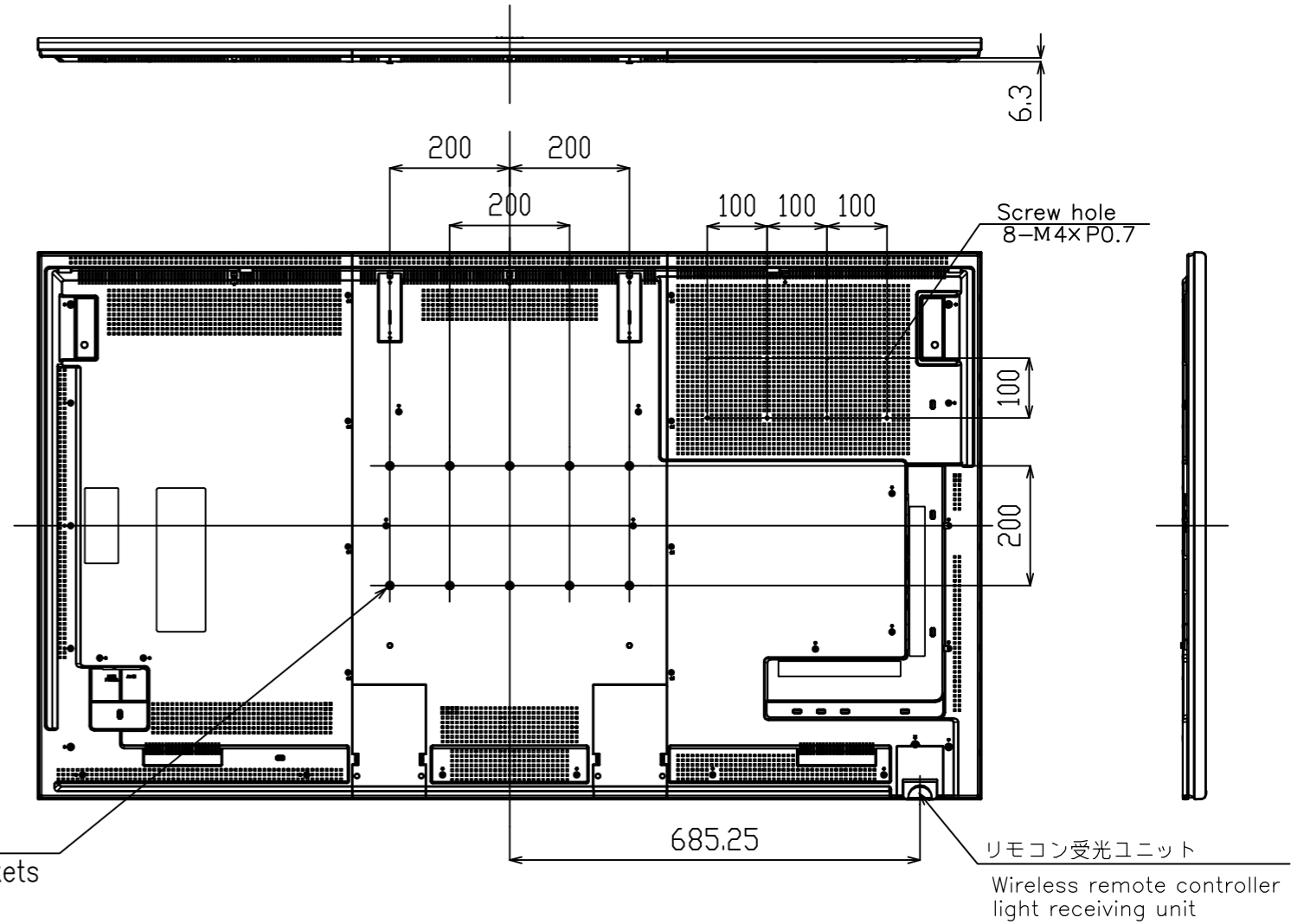
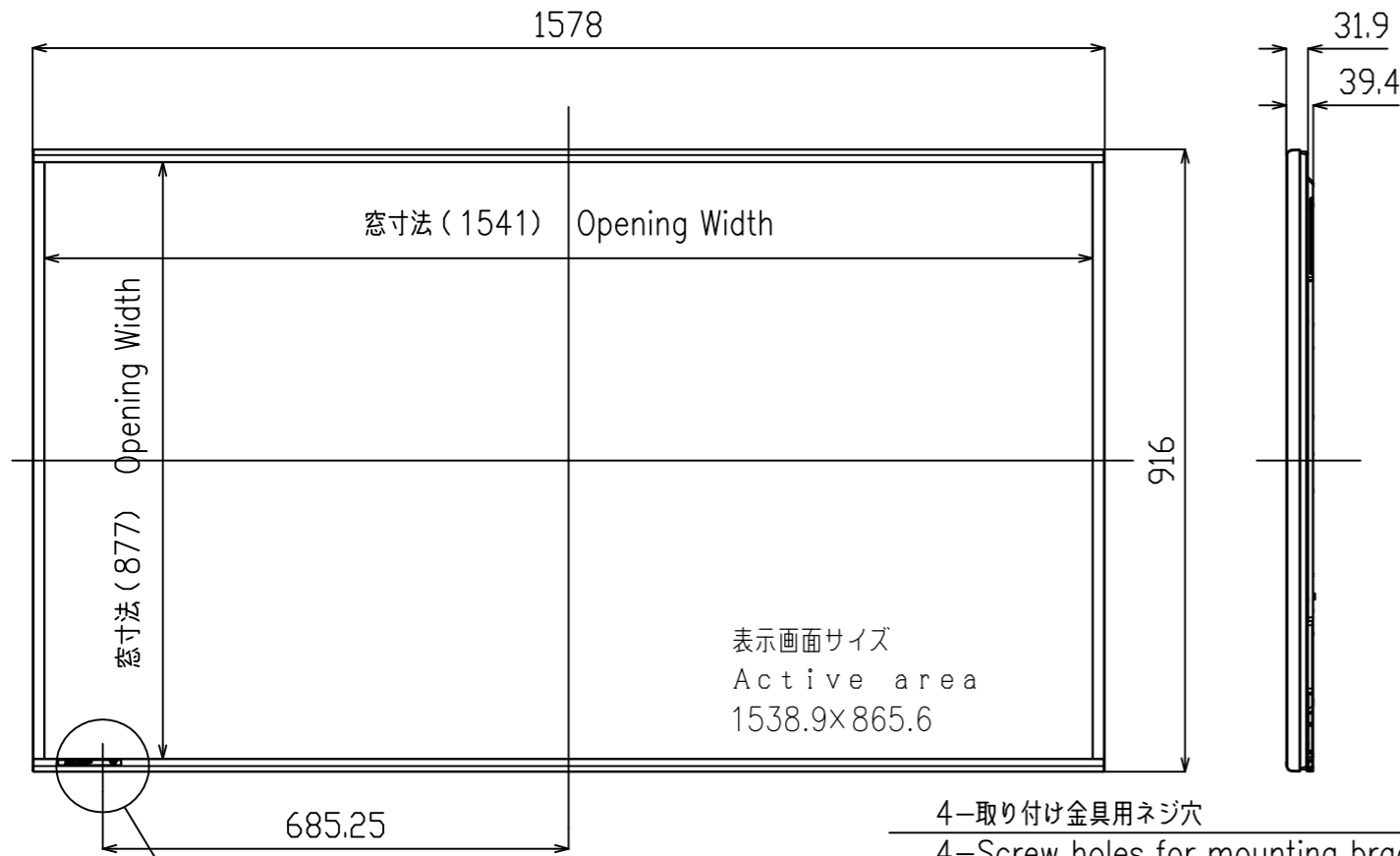
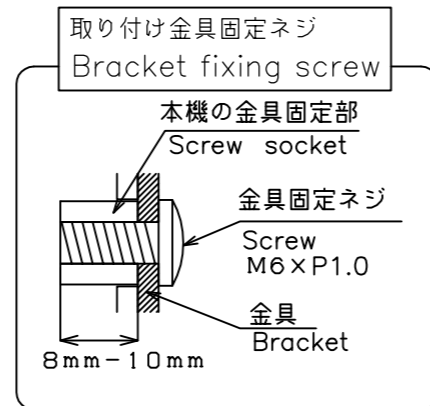
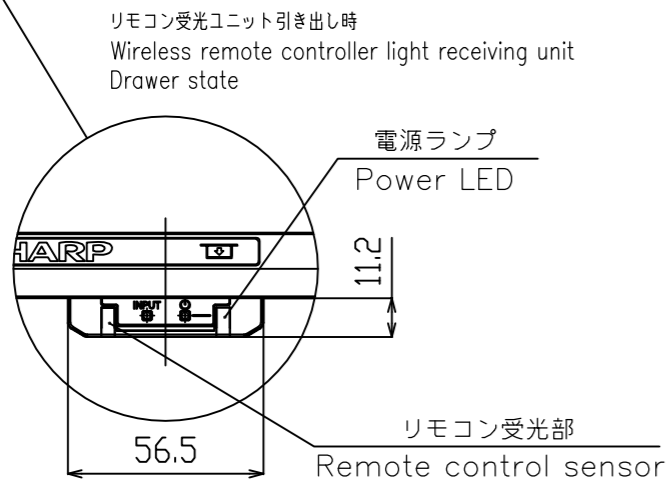


PN-R703

寸法図
Dimensional Drawing



4-取り付け金具用ネジ穴
4-Screw holes for mounting brackets



質量	約	43kg
Weight	Approx.	

単位 : mm
Unit : mm