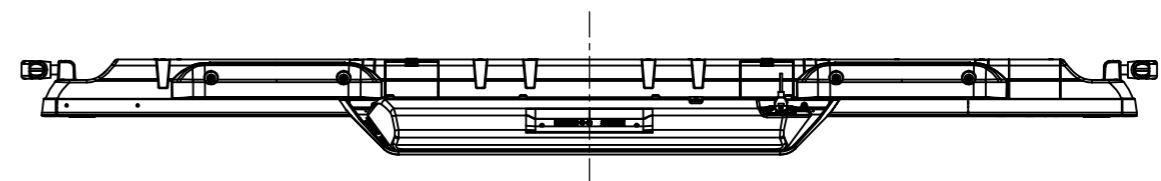
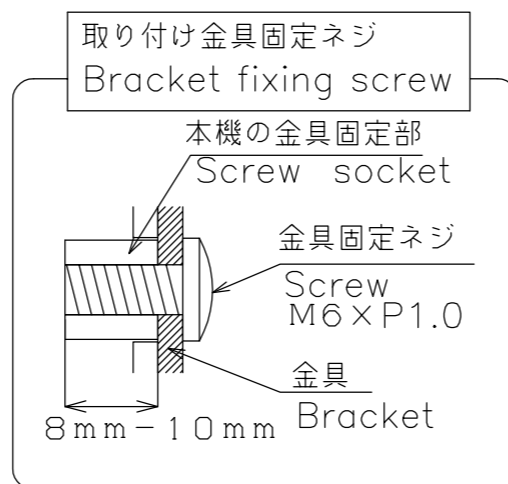
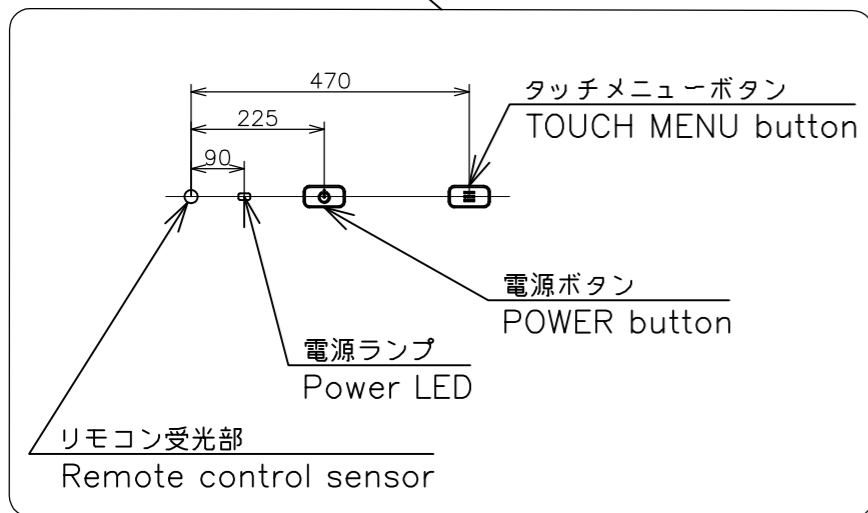
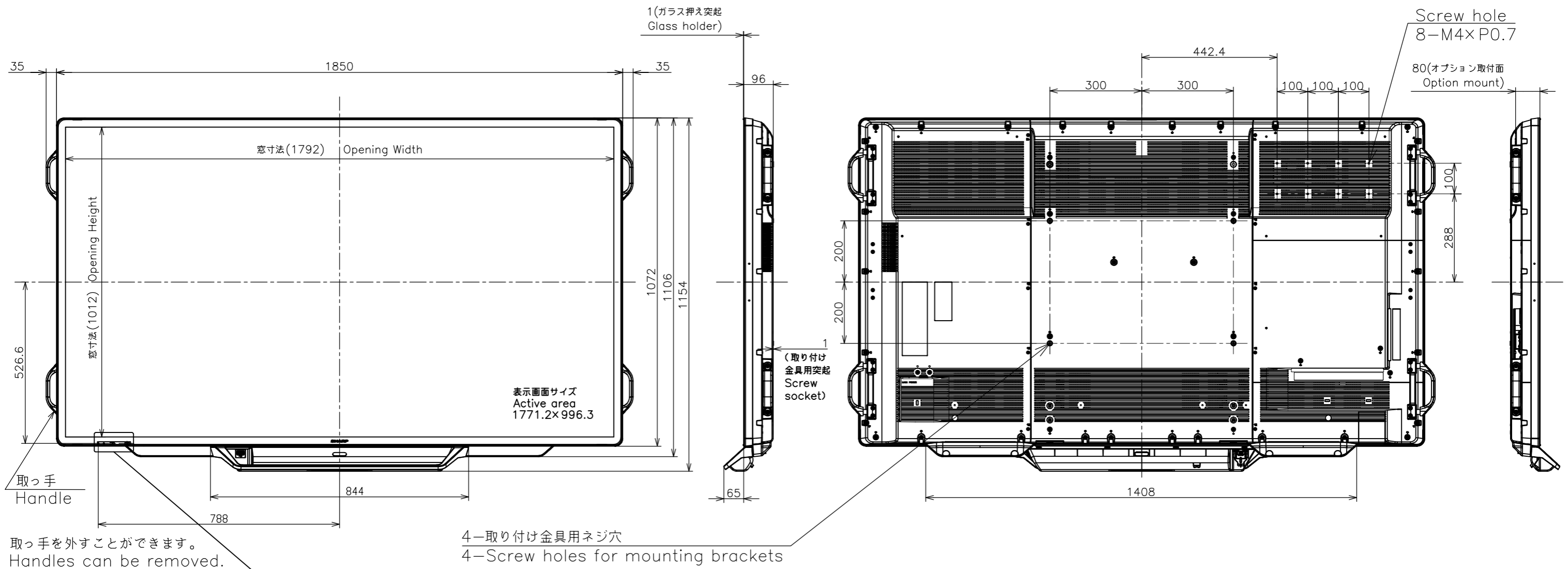


PN-L803CA

寸法図 Dimensional Drawing



| | |
|--------|--------------|
| 質量 | 約 |
| | 77 kg |
| Weight | Approx. |

単位 : mm
Unit : mm