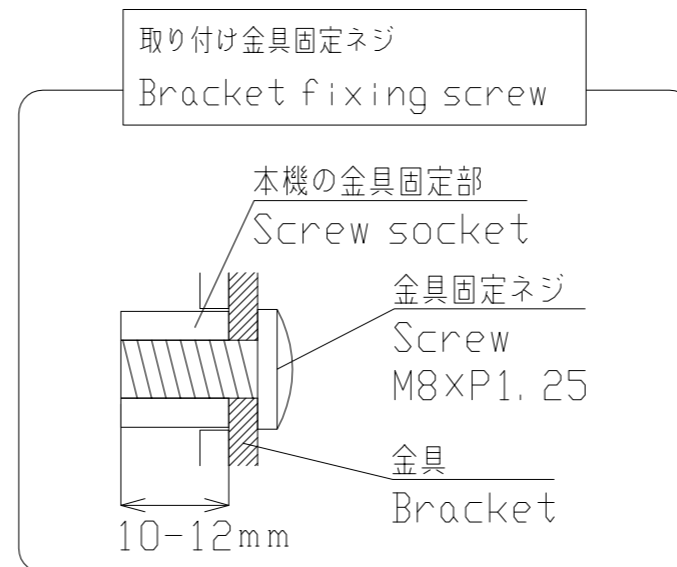
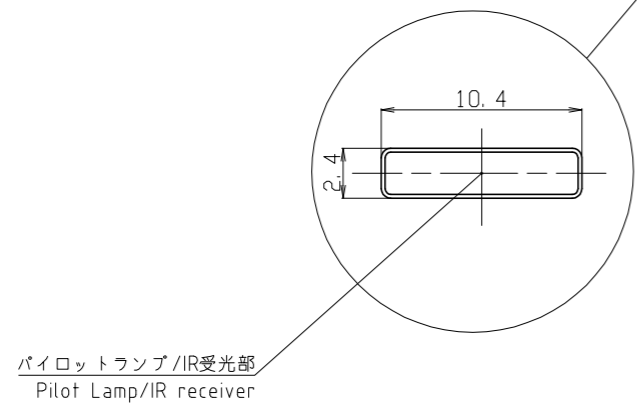
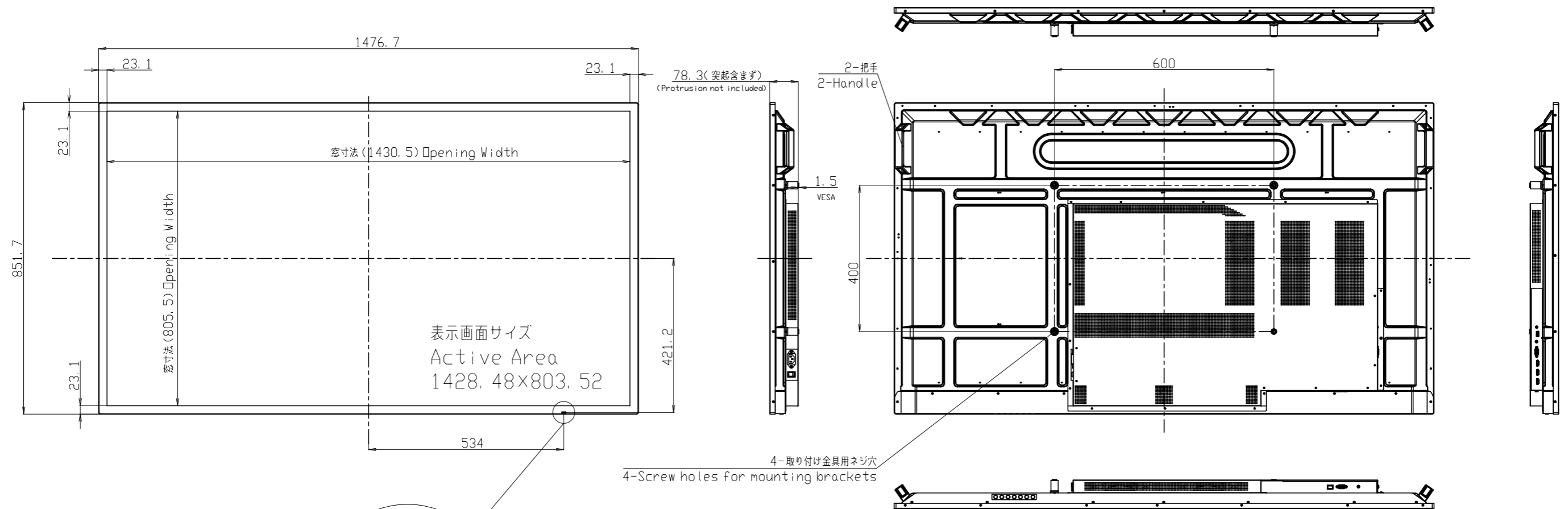


PN-HS/HY651

寸法図

Dimensional Drawings



質量	約	28.0kg
Weight	Approx.	

単位 : mm
 Unit : mm