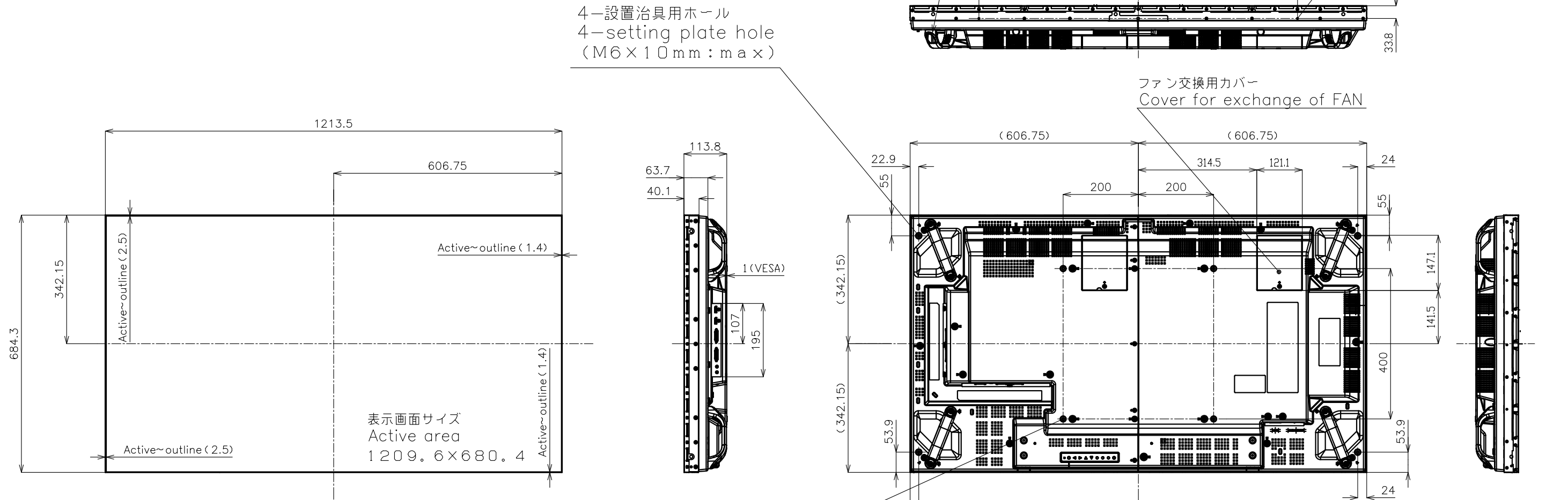


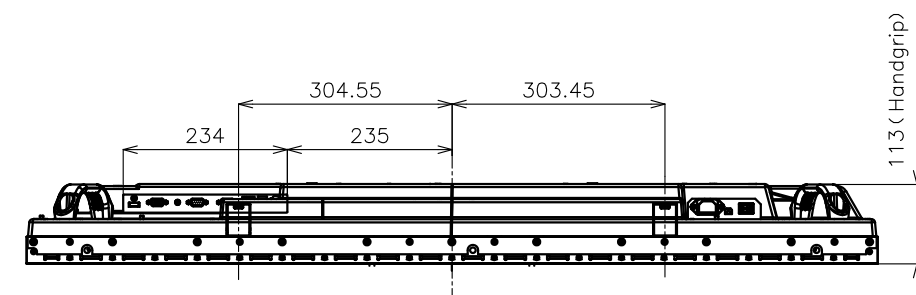
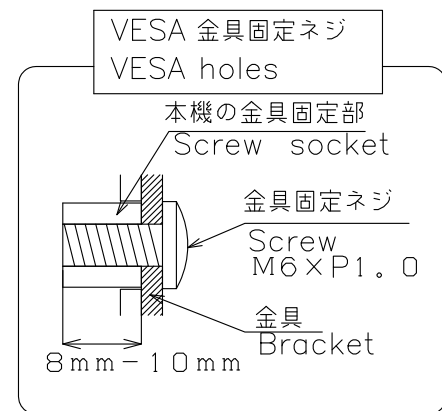
PN-V551

寸法図

Dimensional Drawings



4-VESAホール
4-VESA holes



質量	約	27.5 kg
Weight	Approx.	

単位 : mm
Unit : mm