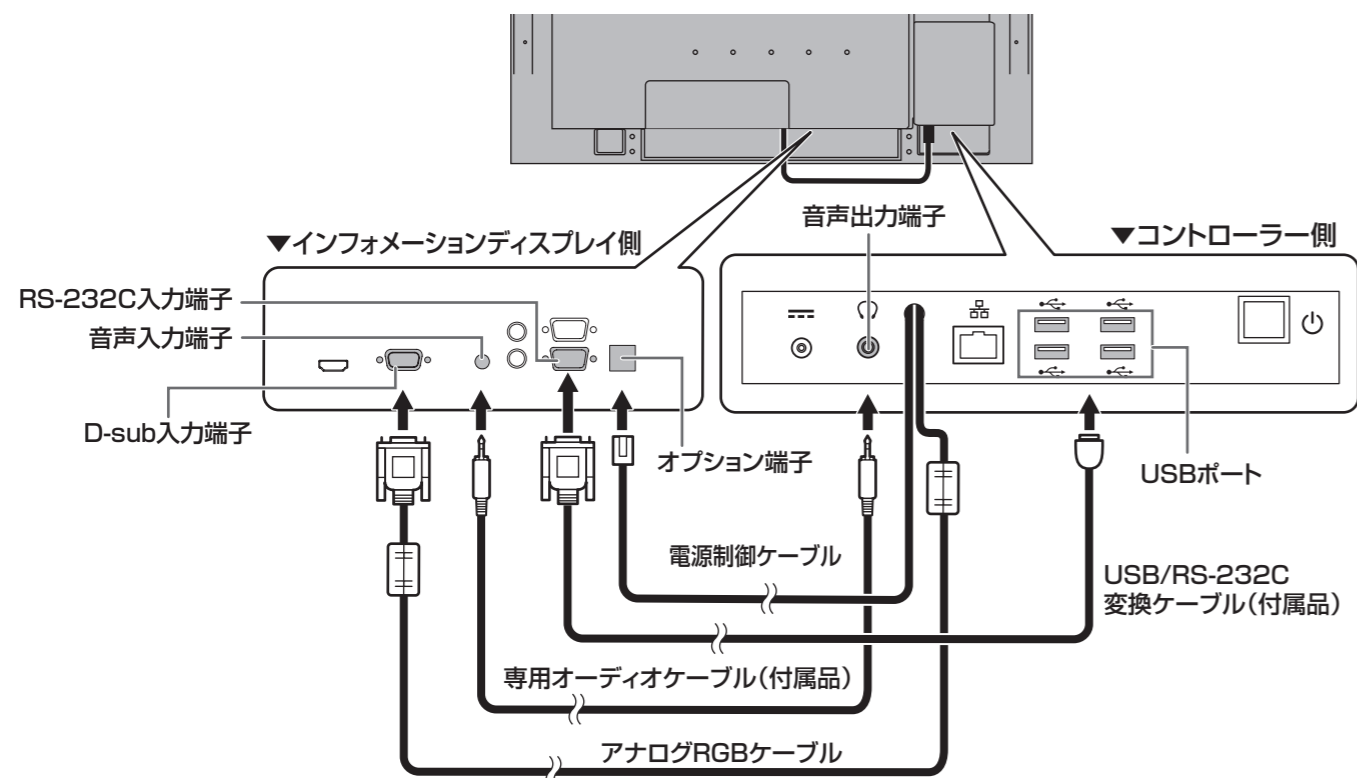


■ ケーブルの接続

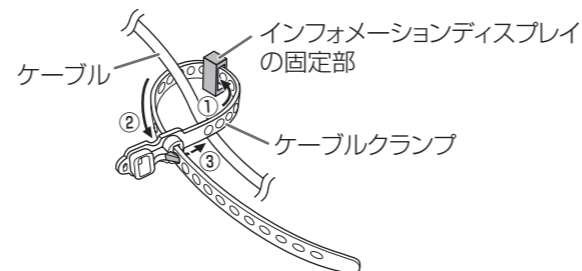
! ご注意

- ケーブルの取り付け/取り外しは、インフォメーションディスプレイとコントローラーの電源を切り、電源プラグをコンセントから抜いて行ってください。



ご参考

- 付属のケーブルクランプで、インフォメーションディスプレイの固定部にケーブルを固定することができます。



インフォメーションディスプレイの設定変更

コントローラーを取り付けたインフォメーションディスプレイで下記の設定を行ってください。
(設定方法については、インフォメーションディスプレイの取扱説明書をご覧ください。)

特別機能の「POWER ボタン」	コントローラー
特別機能の「コントローラー入力端子」	D-SUB
本体設定メニューの「オプション電源設定」	モード 1
本体設定メニューの「スタンバイモード」	スタンダード

設定変更後は、インフォメーションディスプレイの主電源を入れ直してください。

シャープ株式会社

本社 〒545-8522 大阪市阿倍野区長池町22番22号
ビジネスソリューション事業本部 〒639-1186 奈良県大和郡山市美濃庄町492番地

●住所などは変わることがあります。(2010.2)

Printed in China

SHARP®

取付手順書 ご販売店様・設置業者様用

サイネージコントローラー

形名 **PN-ZP01**

対応機種 (2010年2月現在)

インフォメーションディスプレイ PN-E601 / PN-E521 / PN-E471 / PN-E421

安全のために

この取付手順書には、安全のためのいろいろな表示をしています。その表示を無視して、誤った取り扱いをすることによって生じる内容を「警告」に区分しています。内容をよく理解してから本文をお読みください。

図記号の意味 (図記号の一例です。)

記号は、気をつける必要があることを表しています。

記号は、してはいけないことを表しています。

記号は、しなければならないことを表しています。

警告 この表示を無視して誤った取り扱いをすると、人が死亡または重傷を負うおそれがある内容を示しています。

本機の取り付け・取り外しは、お買いあげの販売店か設置業者が行う。作業に不備があると、感電や落下などによりけがの原因となります。

取り付け・取り外しのときは、必ずインフォメーションディスプレイ本体の主電源スイッチを切り、コンセントから電源プラグを抜く。感電の原因となります。

対応機種以外には使用しない。 火災や落下の原因となります。

取り付け時のご注意

- 本機やインフォメーションディスプレイのコネクターに触れないでください。静電気により故障の原因となる場合があります。
- 作業前に金属部分などに触れ、体内の静電気を取り除いてください。
- 本書に記載しているイラストは説明用のものであり、実際とは多少異なる場合があります。

インフォメーションディスプレイに別売品を付ける場合は、下記の順に行ってください。

各手順や、対応機種はそれぞれの説明書をご覧ください。

- ディスプレイの設置準備**
 - 壁掛け金具 PN-ZK601/PN-ZK602 を設置場所に付ける。
フロアスタンド PN-ZS601 を組み立てる。
- ディスプレイの背面**
 - テーブルスタンド PN-ZS02 を付ける。
 - サイネージコントローラー PN-ZP01 を付ける。
 - インターフェース拡張ボード PN-ZB01 を付ける。
 - 壁掛け金具 PN-ZK601/PN-ZK602 のスペーサーを付ける。
フロアスタンド PN-ZS601 の取付金具を付ける。
- ディスプレイの前面**
 - 保護ガラス PN-ZH601/PN-ZH521/PN-ZH471/PN-ZH421 を付ける。
- ディスプレイの設置**
 - ディスプレイを壁掛け金具やフロアスタンドに設置し、固定する。
 - 60型タッチパネル PN-ZT601 を付ける。

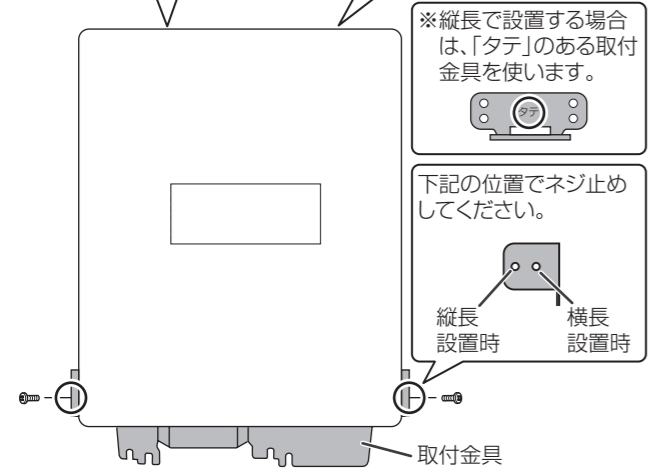
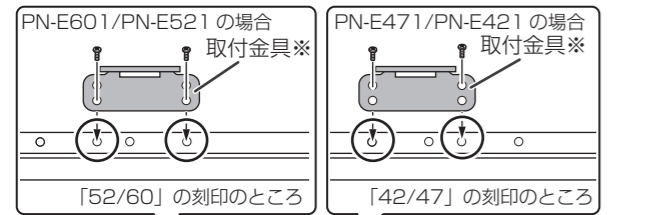
取り付けと接続

■インフォメーションディスプレイへの取り付け

1. インフォメーションディスプレイの主電源スイッチを切り、コンセントから電源プラグを抜く。
2. インフォメーションディスプレイ全体が載る安定した水平な場所に厚手の柔らかい布（毛布など）を敷き、インフォメーションディスプレイを液晶パネルが下向きになるようにして置く。

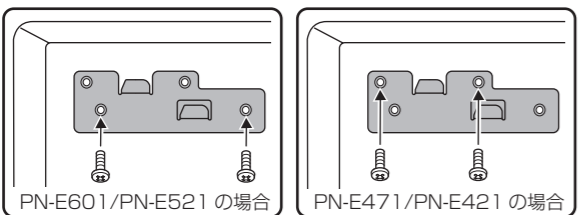
3. コントローラーをインフォメーションディスプレイに付ける。

- (1) コントローラーに付属の取付金具（2 個）を付ける。
 - ・付属の M3 ネジ（4 個）で付けます。
 - ・インフォメーションディスプレイにより取り付け位置が異なります。
- ※インフォメーションディスプレイを縦長で設置する場合、コントローラ上面の取付金具が異なります。



※付けかたを間違えると熱がこもり、故障の原因となります。

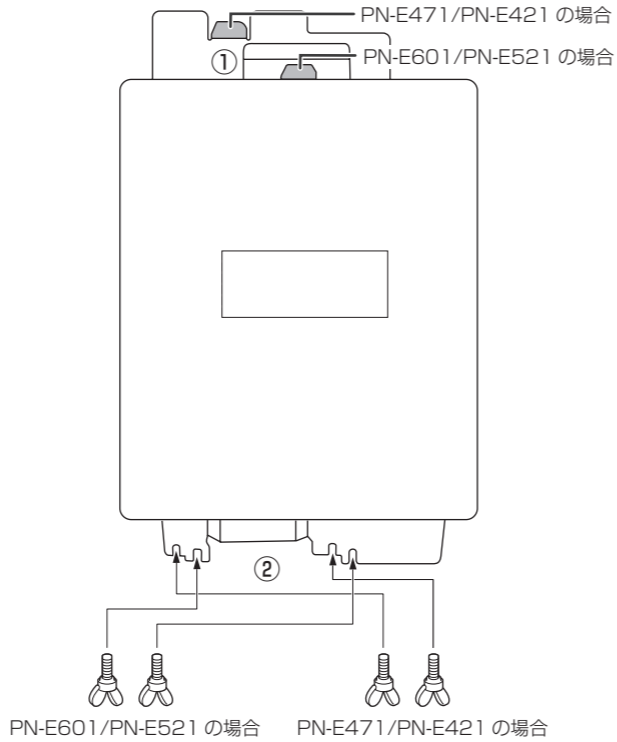
- (2) インフォメーションディスプレイに付属の取付金具（1 個）を付ける。付属の M4 ネジ（2 個）で付けます。



- (3) インフォメーションディスプレイにコントローラーを固定する。

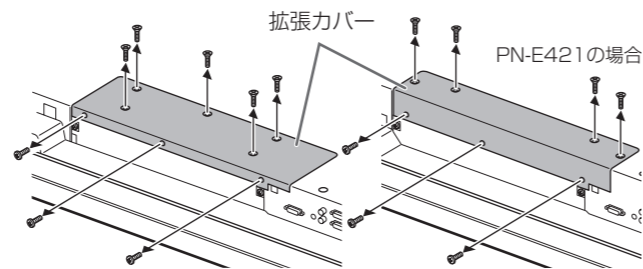
・インフォメーションディスプレイにより位置が異なります。

- ① コントローラー上側の取付金具をインフォメーションディスプレイの取付金具に引っ掛ける。
- ② コントローラー下側の取付金具を蝶ネジ（2 個）で固定する。

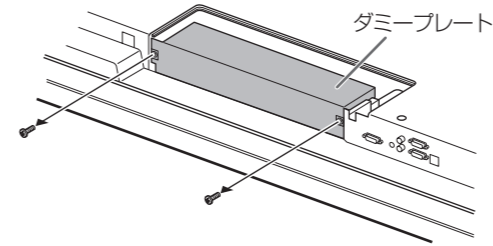


4. 電源ケーブル（付属）を接続する。

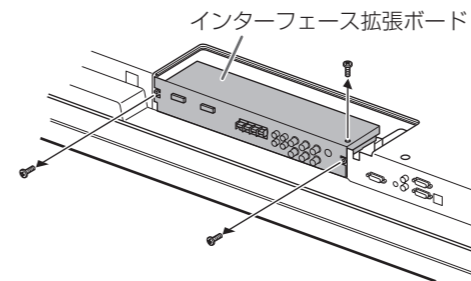
- (1) 拡張カバーを外す。ネジを 8 個（PN-E421 の場合は 7 個）外します。取り外したネジは、拡張カバー取り付け時に使用します。拡張カバーの位置は、インフォメーションディスプレイの取扱説明書で確認ください。



- (2) ダミープレートを外す。
 - ・ネジを 2 個外します。取り外したネジは、ダミープレート取り付け時に使用します。

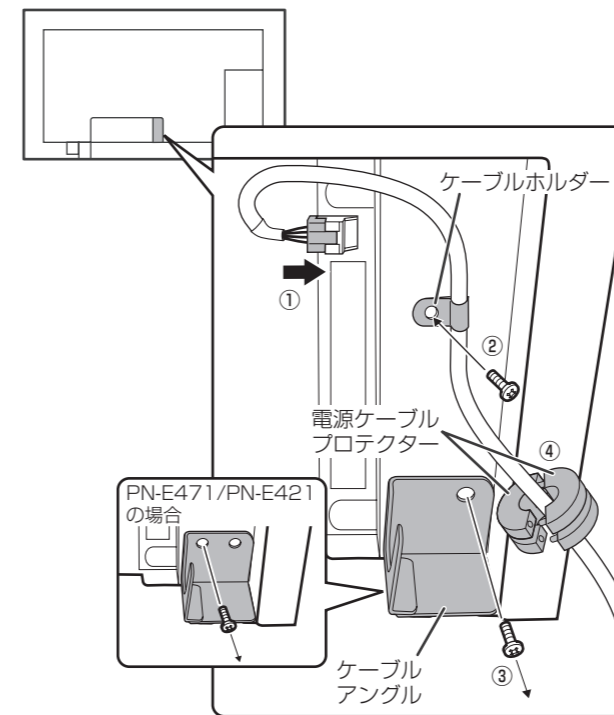


インターフェース拡張ボード（PN-ZB01）取り付け時は、インターフェース拡張ボードを外してください。（ネジを 3 個外します。取り外したネジは、インターフェース拡張ボード取り付け時に使用します。）

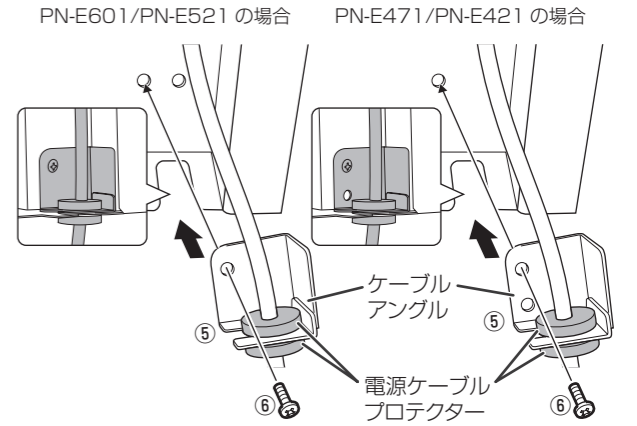


- (3) 電源ケーブルを接続する。

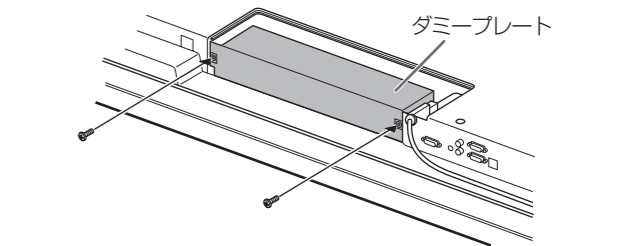
- ① 電源ケーブルをインフォメーションディスプレイに接続する。
- ② 付属のケーブルホルダーを取り付ける。付属の M3 ネジ（1 個）で付けます。
- ③ ケーブルアングルを外す。ネジを 1 個外します。取り外したネジは、手順⑥で使用します。
- ④ 付属の電源ケーブルプロテクターで電源ケーブルをはさむ。



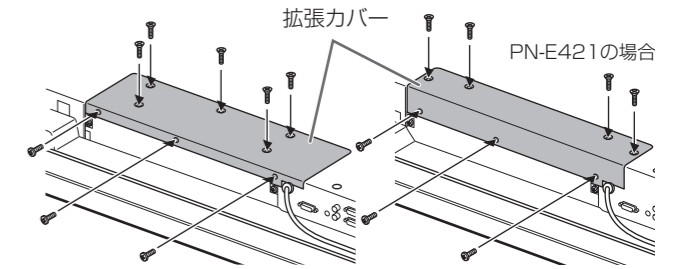
- ⑤ ケーブルアングルのみぞに電源ケーブルプロテクターを図のようにはさむ。
- ⑥ ケーブルアングルと電源ケーブルを取り付ける。



- ⑦ ダミープレート（またはインターフェース拡張ボード）を付ける。



- ⑧ 拡張カバーを付ける。



- ⑨ コントローラーに電源ケーブルを接続する。

