

## ■ 製品仕様

形名	PN-Y325	
液晶表示素子	32V型ワイド(対角80.1cm) TFT液晶	
最大解像度	1920×1080	
最大表示色	約1677万色	
画素ピッチ	水平0.364mm×垂直0.364mm	
輝度(標準値)※1	350cd/m <sup>2</sup>	
コントラスト比(標準値)	3,000 : 1	
視野角	左右178°/上下178°(コントラスト比≥10)	
表示画面サイズ	横698.4mm×縦392.9mm	
映像入力信号	デジタルDVI規格1.0準拠、アナログRGB(0.7Vp-p) [75Ω]	
同期入力信号	水平/垂直セパレート(TTL:正/負)	
ビデオ信号方式	NTSC(3.58MHz)	
プラグ&プレイ	VESA DDC2B対応	
パワーマネージメント	VESA DPMS準拠、DVI DMPM準拠	
入力端子	PC/AV	HDMI(1系統)
	PC	ミニD-sub15ピン(3列)(1系統) DVI-D24ピン(HDCP対応)(1系統)
	音声	φ3.5mmミニステレオジャック(1系統) RCAピン(L/R)(1系統)
	シリアル (RS-232C)	D-sub9ピン(1系統)
	USBメモリー	1系統
出力端子	PC	DVI-D24ピン(HDCP対応)(1系統)
	音声	RCAピン(L/R)(1系統)
	シリアル (RS-232C)	D-sub9ピン(1系統)
LAN端子	10BASE-T/100BASE-TX	
スピーカー出力	5W+5W	
電源※2	AC100-240V、1.1A 50/60Hz	
使用温度条件※3	0~40℃	
使用湿度条件	20~80%(結露なきこと)	
消費電力 (入力信号待機時/ 電源待機時※4)	56W(11W/11W)	
外形寸法(突起部を除く)	幅約750mm×奥行約48mm×高さ約444mm	
質量	約8.0kg	
梱包寸法/質量	幅約882mm×奥行約170mm×高さ約622mm/約11kg	

※1 輝度は、入力モードや映像調整の設定などにより変わります。また、輝度は経年により劣化します。一定の輝度を維持するものではありません。

※2 AC200V(50/60Hz)のコンセントを使用するときは、別売の電源コード(QACCJ1074MPPZ)を使用してください。

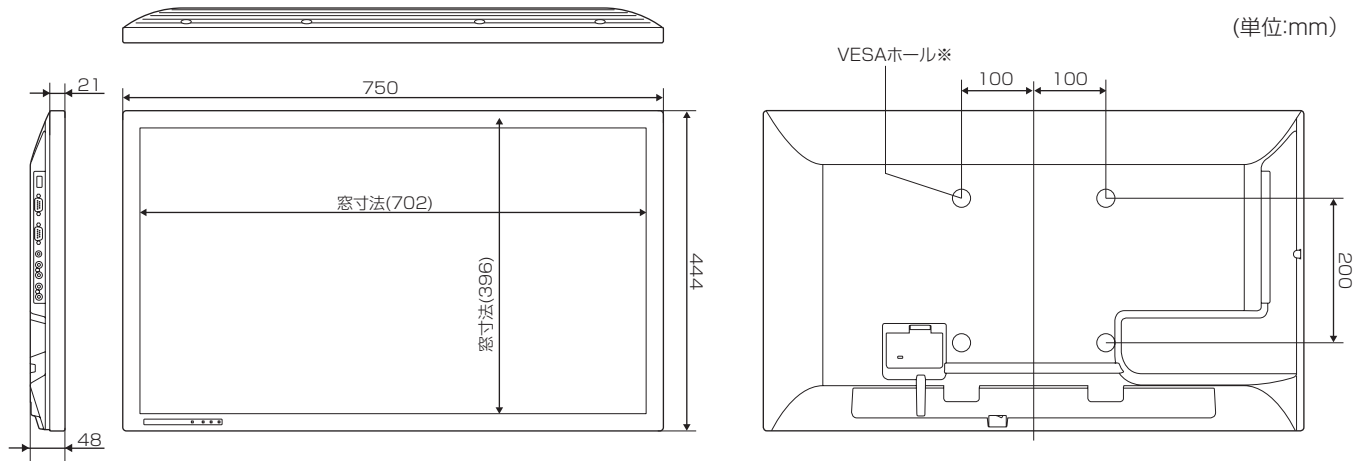
※3 別売品取り付け時の温度条件は、別売品の説明書をご確認ください。別売品を付けると温度条件が変わる場合があります。

※4 「スタンバイモード」が「スタンダード」の場合。「スタンバイモード」が「ローパワー」の場合は、0.5W。

## ■ 寸法図

数値はおよその値です。

※ VESA 規格の金具の取り付けには、M6 ネジで、長さを取り付け金具の厚さ +8 ~ 10mm のものを使用してください。



## ■ PC 対応信号タイミング

画面解像度		水平周波数 (kHz)	垂直周波数 (Hz)	ドット周波数 (MHz)	デジタル		アナログ (D-SUB)
					DVI-D	HDMI	
VESA	640×480	31.5	60	25.175	○	○	○
		37.9	72	31.5	○	○	○
		37.5	75	31.5	○	○	○
	800×600	35.1	56	36.0	—	—	○
		37.9	60	40.0	○	○	○
		48.1	72	50.0	○	○	○
		46.9	75	49.5	○	○	○
	1024×768	48.4	60	65.0	○	○	○
		56.5	70	75.0	○	○	○
		60.0	75	78.75	○	○	○
	1280×768	47.8	60	79.5	○	—	○
	1280×800	49.7	60	83.5	○	○	○
	1280×960	60.0	60	108.0	○	○	○
		64.0	60	108.0	○	○	○
	1280×1024	80.0	75	135.0	○	○	○
		47.7	60	85.5	○	○	○
1400×1050	65.3	60	121.75	○	○	○	
1440×900	55.9	60	106.5	○	○	○	
1600×1200*	75.0	60	162.0	○	○	○	
1920×1200*	74.0	60	154.0	○	○	○	
ワイド	1280×720	44.7	60	74.4	○	○	○
	1366×768	47.7	60	85.383	○	○	○
	1920×1080	67.5	60	148.5	○	○	○
US TEXT	720×400	31.5	70	28.3	○	○	○

※ Dot by Dot以外では縮小して表示し、Dot by Dotではパネルサイズで切り取って表示します。

- 接続するコンピューターによっては、上記対応信号であっても正しく表示できない場合があります。

## ■ AV 対応信号タイミング

画面解像度	周波数(Hz)	HDMI	コンポーネント
1920×1080p	24	○	—
	50	○	○
	59.94	○	○
	60	○	○
1920×1080i	50	○	○
	59.94	○	○
	60	○	○
1280×720p	50	○	○
	59.94	○	○
	60	○	○
720×576p	50	○	○
720×480p	59.94	○	○
	60	○	○
640×480p(VGA)	59.94	○	—
	60	○	—
720(1440)×576i	50	○	○
720(1440)×480i	59.94	○	○
	60	○	○

- 仕様および外観は、改良のため予告なく変更することがありますので、あらかじめご了承ください。
- 会社名、製品名等の固有名詞は各社の商標または登録商標です。